

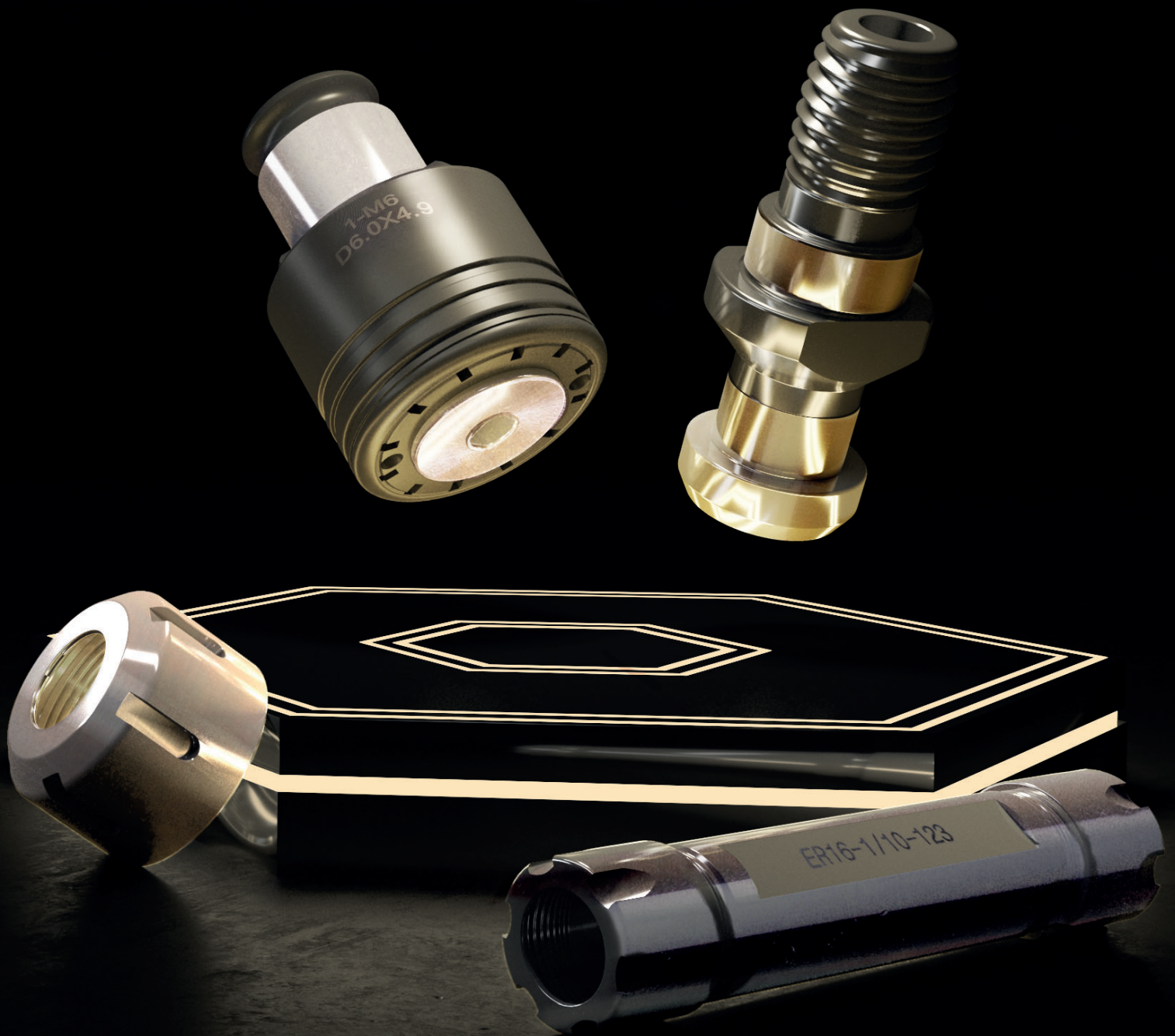


ZUBEHÖR
ACCESSORIES
ACCESSOIRES

ZUBEHÖR

ACCESSORIES

ACCESSOIRES



Inhaltsverzeichnis

Index
Sommaire

10.04	10.06	10.10	10.18
 KPS	 HKS		
10.21	10.24	10.27	10.30
			
10.36	10.38	10.39	10.40
			
10.46	10.47	10.48	10.50
			
10.51	10.52	10.60	10.62
			

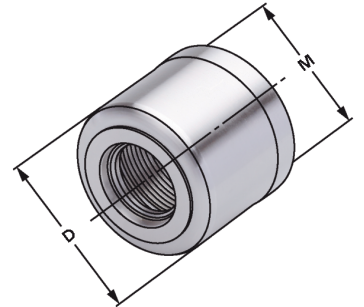
10.63	10.64	10.65	10.66
			
10.67	10.69	10.70	10.72
			
10.74	10.76	10.77	10.79
			
10.81	10.82	10.83	10.84
			
10.86			
			

Spannmuttern System KPS

Clamping nuts KPS-system
Ecrous de serrage système KPS



Verwendung:
Für Spannzangen System KPS.
Application:
For collets KPS-system.
Application:
Pour pinces de serrage système KPS.



Bestell-Nr. Order no. Référence	Spannbereich Capacity Capacité	D	M
490EK-181	KPS 10	28	M21,5 × 1,0
496EK-181	KPS 16	40	M32,0 × 1,5

Montagehilfe System KPS

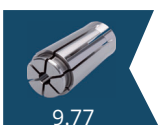
Collet extractor KPS-system
Moyen d'assemblage système KPS



Verwendung:
Zur Montage und Demontage der
Spannzangen System KPS.
Application:
For the assembly and disassembly
of collets KPS-system.
Application:
Pour l'assemblage et désassemblage
de pinces de de serrage système KPS.

10

Bestell-Nr. Order no. Référence	Abmessung Size Dimension
490EK-183	KPS 10
496EK-183	KPS 16



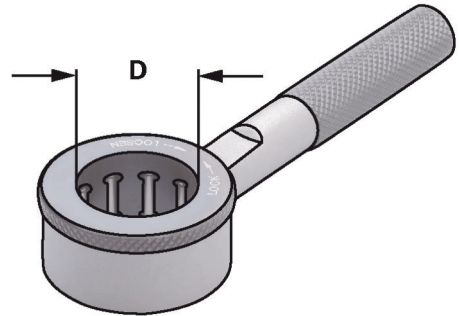
Spannschlüssel für Spannmuttern System KPS

Wrenches for clamping nuts KPS-system

Clés de serrage pour écrous de serrage système KPS



Verwendung:
Für Spannmuttern System KPS.
Application:
For clamping nuts KPS-system.
Application:
Pour écrous de serrage système KPS.

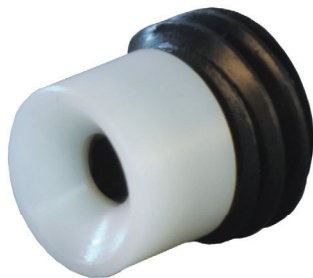


Bestell-Nr. Order no. Référence	Abmessung Size Dimension	D
490EK-182	KPS 10	28
496EK-182	KPS 16	40

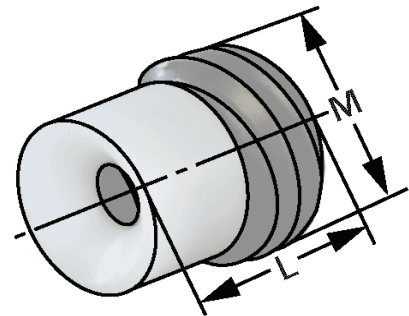
Einstellschraube für innere Kühlmittelzufuhr System KPS

Setting screw for for internal cooling KPS-system

Vis de réglage pour l`arrosage centrale pour système KPS

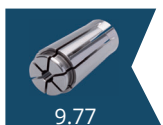


Verwendung:
Zur Abdichtung von Werkzeugen mit
Innenkühlung.
Application:
For sealing tools with internal cooling.
Application:
Pour assurer l'étanchéité en cas
d'utilisation d'outils avec lubrification
interne.



10

Bestell-Nr. Order no. Référence	Abmessung Size Dimension	L	M
490EK-184	KPS 10	12,5	M12 x 1,75
496EK-184	KPS 16	16,3	M18 x 1,50

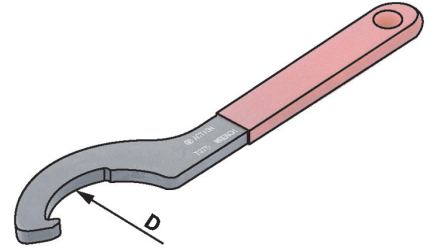


Hakenschlüssel für System HKS

Wrenches for system HKS
Clés à ergot pour système HKS



Verwendung:
Zum Spannen der HKS Spannfutter.
Application:
For clamping the HKS collet chucks.
Application:
Pour le serrage des mandrins système HKS.



Bestell-Nr. Order no. Référence	Abmessung Size Dimension	D
64.182.20	HKS 20	50
64.182.32	HKS 25 + HKS 32	60

Auszieher für Reduzierungen System HKS

Extractor for reduction sleeves system HKS
Extracteur pour douilles de réduction système HKS



Verwendung:
Zum Herausziehen der Reduzierungen.
Application:
For extracting the reduction sleeves.
Application:
Pour extraire les douilles de réduction.

10

Bestell-Nr. Order no. Référence	Abmessung Size Dimension
64.187.2032	HKS 20 / HKS 25 / HKS 32

Einstellschraube für System HKS

Setting screw for system HKS

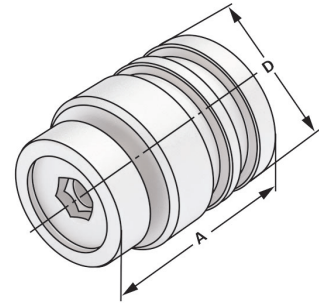
Vis de réglage pour système HKS



Verwendung:
Zum Einstellen des Werkzeuges bei
HKS Spannfutter.

Application:
For setting the tool in the HKS collet chucks.

Application:
Pour régler l'outil dans le mandrin HKS.



Bestell-Nr. Order no. Référence	Abmessung Size Dimension	A	D
HKS20.184*	HKS 20	30	19
HKS25.184*	HKS 25	30	24
HKS32.184*	HKS 32	38	31

* Nicht mit Reduzierungen einsetzbar

* Not applicable with reductions

* Pas utilisable avec réductions



System HKS

System HKS
Système HKS



HKS Kraftspannfutter im Holzkasten mit Reduzierungen nicht kühlmitteldicht

HKS Milling chuck in wooden box with reduction bushes, not coolant proof
HKS mandrin de serrage dans coffret en bois
avec douilles de réduction, pas étanche

Bestell-Nr. Order no. / Référence	Abmessung Size / Dimension
403.64.20.SR	(HKS20 ; 5 St.) 6-8-10-12-16
403.64.25.SR	(HKS25 ; 6 St.) 6-8-10-12-16-20
403.64.32.SR	(HKS32 ; 7 St.) 6-8-10-12-16-20-25
503.64.20.SR	(HKS20 ; 5 St.) 6-8-10-12-16
503.64.25.SR	(HKS25 ; 6 St.) 6-8-10-12-16-20
503.64.32.SR	(HKS32 ; 7 St.) 6-8-10-12-16-20-25
406.64.20.SR	(HKS20 ; 5 St.) 6-8-10-12-16
406.64.25.SR	(HKS25 ; 6 St.) 6-8-10-12-16-20
406.64.32.SR	(HKS32 ; 7 St.) 6-8-10-12-16-20-25
506.64.20.SR	(HKS20 ; 5 St.) 6-8-10-12-16
506.64.25.SR	(HKS25 ; 6 St.) 6-8-10-12-16-20
506.64.32.SR	(HKS32 ; 7 St.) 6-8-10-12-16-20-25
A63.64.20.SR	(HKS20 ; 5 St.) 6-8-10-12-16
A63.64.25.SR	(HKS25 ; 6 St.) 6-8-10-12-16-20
A63.64.32.SR	(HKS32 ; 7 St.) 6-8-10-12-16-20-25
A100.64.20.SR	(HKS20 ; 5 St.) 6-8-10-12-16
A100.64.25.SR	(HKS25 ; 6 St.) 6-8-10-12-16-20
A100.64.32.SR	(HKS32 ; 7 St.) 6-8-10-12-16-20-25

10



System HKS

System HKS
Système HKS



HKS Kraftspannfutter im Holzkasten mit Reduzierungen, kühlmitteldicht

HKS Milling chuck in wooden box with reduction bushes, coolant proof

HKS mandrin de serrage dans coffret en bois avec douilles de réduction, étanche

Bestell-Nr. Order no. / Référence	Abmessung Size / Dimension
403.64.20.SRD	(HKS20 RD; 5 St.) 6-8-10-12-16
403.64.25.SRD	(HKS25 RD; 6 St.) 6-8-10-12-16-20
403.64.32.SRD	(HKS32 RD; 7 St.) 6-8-10-12-16-20-25
503.64.20.SRD	(HKS20 RD; 5 St.) 6-8-10-12-16
503.64.25.SRD	(HKS25 RD; 6 St.) 6-8-10-12-16-20
503.64.32.SRD	(HKS32 RD; 7 St.) 6-8-10-12-16-20-25
406.64.20.SRD	(HKS20 RD; 5 St.) 6-8-10-12-16
406.64.25.SRD	(HKS25 RD; 6 St.) 6-8-10-12-16-20
406.64.32.SRD	(HKS32 RD; 7 St.) 6-8-10-12-16-20-25
506.64.20.SRD	(HKS20 RD; 5 St.) 6-8-10-12-16
506.64.25.SRD	(HKS25 RD; 6 St.) 6-8-10-12-16-20
506.64.32.SRD	(HKS32 RD; 7 St.) 6-8-10-12-16-20-25
A63.64.20.SRD	(HKS20 RD; 5 St.) 6-8-10-12-16
A63.64.25.SRD	(HKS25 RD; 6 St.) 6-8-10-12-16-20
A63.64.32.SRD	(HKS32 RD; 7 St.) 6-8-10-12-16-20-25
A100.64.20.SRD	(HKS20 RD; 5 St.) 6-8-10-12-16
A100.64.25.SRD	(HKS25 RD; 6 St.) 6-8-10-12-16-20
A100.64.32.SRD	(HKS32 RD; 7 St.) 6-8-10-12-16-20-25



Spannmuttern ISO 10897 (DIN 6388 D) System OZ, kugelgelagerte Ausführung

Clamping nuts ISO 10897 (DIN 6388 D) OZ-system, ball-bearing version

Ecrous de serrage ISO 10897 (DIN 6388 D) système OZ, version roulement à billes



Verwendung:

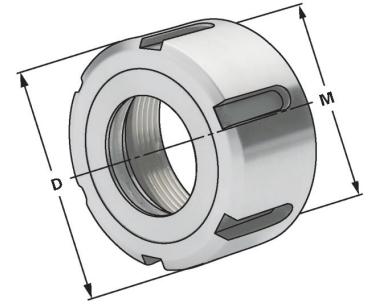
Alle Spannzangen mit Außenform ISO 10897 (DIN 6388 D) können gespannt werden.

Application:

All collets with outside form ISO 10897 (DIN 6388 D) can be clamped.

Application:

Toutes les pinces avec une forme extérieure suivant ISO 10897 (DIN 6388 D) peuvent être serrées.



Bestell-Nr. Order no. Référence	Spannbereich Capacity Capacité	D	M
112.01.16	2 – 16 (OZ 16)	43	M33 × 1,5
112.01.25	2 – 25 (OZ 25)	60	M48 × 2
112.01.32	3 – 32 (OZ 32)	72	M60 × 2,5

Spannmuttern ISO 15488 (DIN 6499) System ER - Mini Standardausführung mit Exzenterring, gewuchtet

Clamping nuts ISO 15488 (DIN 6499) ER-system - Mini, standard type with eccentric ring, balanced

Ecrous de serrage ISO 15488 (DIN 6499) système ER - Mini, version standard avec bague excentrique, équilibrés

10



Verwendung:

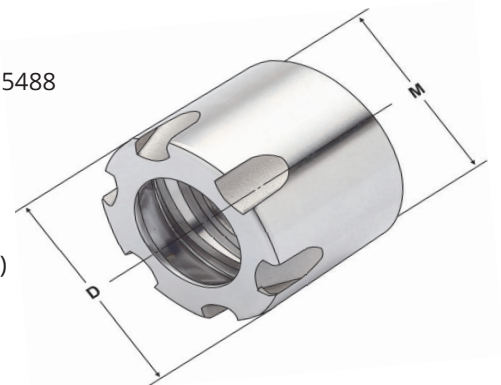
Alle Spannzangen mit Außenform ISO 15488 (DIN 6499) können gespannt werden.

Application:

All collets with outside form ISO 15488 (DIN 6499) can be clamped.

Application:

Toutes les pinces avec une forme extérieure suivant ISO 15488 (DIN 6499) peuvent être serrées.



Bestell-Nr. Order no. Référence	Spannbereich Capacity Capacité	D	M
110.02.07.3	1 – 7 (ER 11)	16	M13 × 0,75
110.02.10.3	1 – 10 (ER 16)	22	M19 × 1
110.02.13.3	2 – 13 (ER 20)	28	M24 × 1
110.02.16.3	2 – 16 (ER 25)	35	M30 × 1

Spannmuttern ISO 15488 (DIN 6499) System ER,

Standardausführung mit Exzenterring, gewuchtet

Clamping nuts ISO 15488 (DIN 6499) ER-system, standard type with eccentric ring, balanced

Ecrous de serrage ISO 15488 (DIN 6499) système ER, version standard avec bague excentrique, équilibrés



Verwendung:

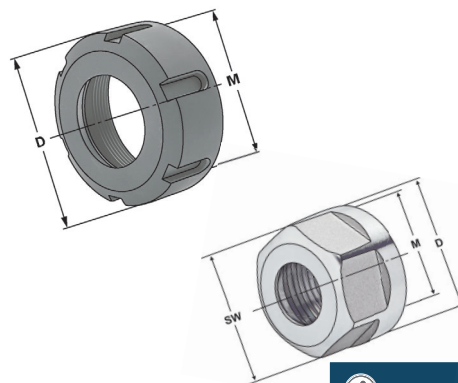
Alle Spannzangen mit Außenform ISO 15488 (DIN 6499) können gespannt werden.

Application:

All collets with outside form ISO 15488 (DIN 6499) can be clamped.

Application:

Toutes les pinces avec une forme extérieure suivant ISO 15488 (DIN 6499) peuvent être serrées.



Bestell-Nr. Order no. Référence	Spannbereich Capacity Capacité	D	sw	M
110.02.07.6 *	1 – 7 (ER 11)	19	17	M14 × 0,75
110.02.10	1 – 10 (ER 16)	32		M22 × 1,5
110.02.10.6 *	1 – 10 (ER 16)	28	25	M22 × 1,5
110.02.13	2 – 13 (ER 20)	35		M25 × 1,5
110.02.13.6 *	2 – 13 (ER 20)	34	30	M25 × 1,5
110.02.16	2 – 16 (ER 25)	42		M32 × 1,5
110.02.20	2 – 20 (ER 32)	50		M40 × 1,5
110.02.26	3 – 26 (ER 40)	63		M50 × 1,5

* Sechskantmutter

* Hexagonal clamping nut

* Écrou hexagonal

Spannmuttern ISO 15488 (DIN 6499) System ER, gleitgelagerte Ausführung

Clamping nuts ISO 15488 (DIN 6499) ER-system, sleeve-bearing version

Ecrous de serrage à palier lisse pour pinces ISO 15488 (DIN 6499) système ER



Verwendung:

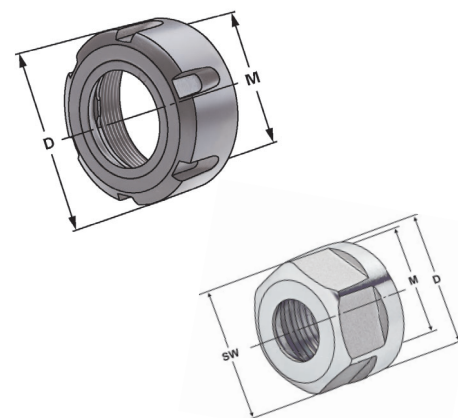
Alle Spannzangen mit Außenform ISO 15488 (DIN 6499) können gespannt werden.

Application:

All collets with outside form ISO 15488 (DIN 6499) can be clamped.

Application:

Toutes les pinces avec une forme extérieure suivant ISO 15488 (DIN 6499) peuvent être serrées.



10

Bestell-Nr. Order no. Référence	Spannbereich Capacity Capacité	D	sw	M
112.02.10*	1 – 10 (ER 16)	28	25	M22 × 1,5
112.02.16	2 – 16 (ER 25)	42		M32 × 1,5
112.02.20	2 – 20 (ER 32)	50		M40 × 1,5
112.02.26	3 – 26 (ER 40)	63		M50 × 1,5

* Sechskantmutter

* Hexagonal clamping nut

* Écrou hexagonal

Spannmuttern ISO 10897 (DIN 6388 D) System OZ, für Dichtscheiben

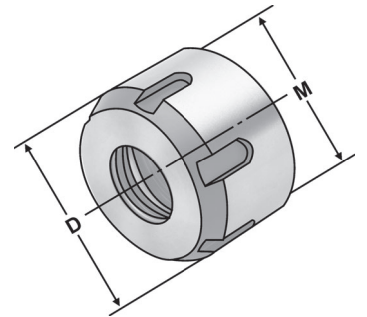
Clamping nuts ISO 10897 (DIN 6388 D) OZ-system, for sealing discs
 Ecrous de serrage ISO 10897 (DIN 6388 D) système OZ, pour joints



Verwendung:
 Zur Abdichtung von Werkzeugen mit
 Innenkühlung in Spannfutter DIN 6391,
 System OZ.

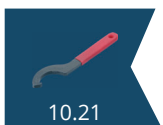
Application:
 For sealing tools with internal cooling
 in collet chucks DIN 6391, OZ-system.

Application:
 Pour assurer l'étanchéité en cas
 d'utilisation d'outils avec lubrification
 interne dans mandrins à pinces DIN6391,
 système OZ.



Bestell-Nr. Order no. Référence	Spannbereich Capacity Capacité	D	M
113.01.16	2 – 16 (OZ 16)	43	M33 × 1,5
113.01.25	2 – 25 (OZ 25)	60	M48 × 2
113.01.32	3 – 32 (OZ 32)	72	M60 × 2,5

Hinweis: Dichtscheiben sind getrennt zu bestellen.
Note: Sealing discs be ordered separately.
Observation: Joints doivent être commandés séparément.

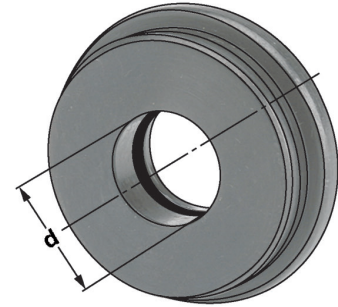


Dichtscheiben für Spannmuttern System OZ

Sealing discs for clamping nuts OZ-system
Joints pour écrous de serrage système OZ



Verwendung:
Zur Abdichtung von Werkzeugen mit
Innenkühlung.
Application:
For sealing tools with internal cooling.
Application:
Pour assurer l'étanchéité en cas
d'utilisation d'outils avec lubrification
interne.



Bestell-Nr. Order no. Référence	Spannbereich Capacity Capacité	d*
01.16.xxx	2 - 16 (OZ 16)	2 - 16
01.25.xxx	2 - 25 (OZ 25)	2 - 25
01.32.xxx	3 - 32 (OZ 32)	3 - 32

d* Ø des Werkzeugs
Spannüberbrückung 0,5 mm (+0,1/-0,4)

d* Ø of the tool
Clamping range 0.5 mm (+0.1/-0.4)

d* Ø d'outil
Plage de serrage de 0,5 mm (+0,1/-0,4)

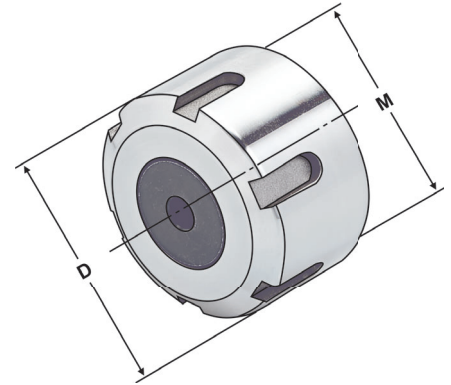
Hinweis: Dicht bis 80 bar Druck
Note: Sealing capacity up to 80 bar
Observation: Étanche jusqu'à la pression de 80 bar

Spannmuttern ISO 15488 (DIN 6499) System ER, für Dichtscheiben

Clamping nuts ISO 15488 (DIN 6499) ER-system, for sealing discs
Ecrus de serrage ISO 15488 (DIN 6499) système ER, pour joints



Verwendung:
Zur Abdichtung von Werkzeugen mit Innenkühlung in Spannfutter, System ER.
Application:
For sealing tools with internal cooling in collet chucks, ER-system.
Application:
Pour assurer l'étanchéité en cas d'utilisation d'outils avec lubrification interne dans mandrins à pinces, système ER.



Bestell-Nr. Order no. Référence	Spannbereich Capacity Capacité	D	M
113.02.13	3 – 13 (ER 20)	35	M25 × 1,5
113.02.16	2 – 16 (ER 25)	42	M32 × 1,5
113.02.20	2 – 20 (ER 32)	50	M40 × 1,5
113.02.26	3 – 26 (ER 40)	63	M50 × 1,5

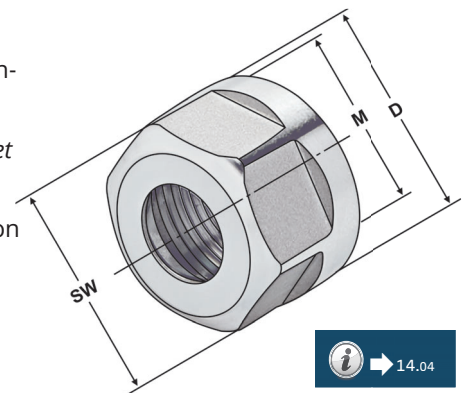
Hinweis: Dichtscheiben sind getrennt zu bestellen.
Note: Sealing discs be ordered separately.
Observation: Joints doivent être commandés séparément.

Spannmuttern ISO 15488 (DIN 6499) System ER - Sechskantmutter, für Dichtscheiben

Clamping nuts ISO 15488 (DIN 6499) ER-system - Hexagonal clamping nut, for sealing discs
Ecrus de serrage ISO 15488 (DIN 6499) système ER - Écrou hexagonal, pour joints



Verwendung:
Zur Abdichtung von Werkzeugen mit Innenkühlung in Spannfutter, System ER.
Application:
For sealing tools with internal cooling in collet chucks, ER-system.
Application:
Pour assurer l'étanchéité en cas d'utilisation d'outils avec lubrification interne dans mandrins à pinces, système ER.



Bestell-Nr. Order no. Référence	Spannbereich Capacity Capacité	D	SW	M
113.02.10	1 – 10 (ER 16)	28	25	M22 × 1,5

Hinweis: Dichtscheiben sind getrennt zu bestellen.
Note: Sealing discs be ordered separately.
Observation: Joints doivent être commandés séparément.

Spannmuttern ISO 15488 (DIN 6499) System ER Mini, für Dichtscheiben

Clamping nuts ISO 15488 (DIN 6499) ER-system Mini, for sealing discs
Ecrous de serrage ISO 15488 (DIN 6499) système ER Mini, pour joints

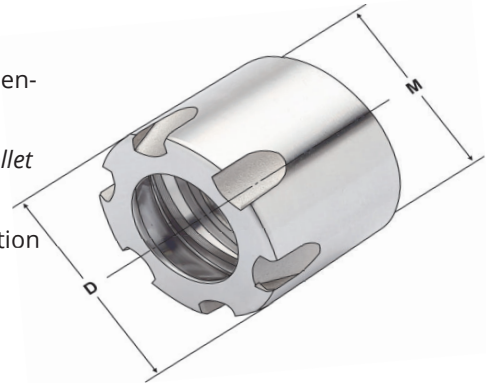
Minimutter
Mini nut
Écrous mini



Verwendung:
Zur Abdichtung von Werkzeugen mit Innenkühlung in Spannfutter, System ER.

Application:
For sealing tools with internal cooling in collet chucks, ER-system.

Application:
Pour assurer l'étanchéité en cas d'utilisation d'outils avec lubrification interne dans mandrins à pinces, système ER.



Bestell-Nr. Order no. Référence	Spannbereich Capacity Capacité	D	M
113.02.10M	1 – 10 (ER 16)	22	M19 × 1

Hinweis: Dichtscheiben sind getrennt zu bestellen.
Note: Sealing discs be ordered separately.
Observation: Joints doivent être commandés séparément.

Spannmuttern ISO 15488 (DIN 6499) System ER, mit Spritzdüsen, für Dichtscheiben

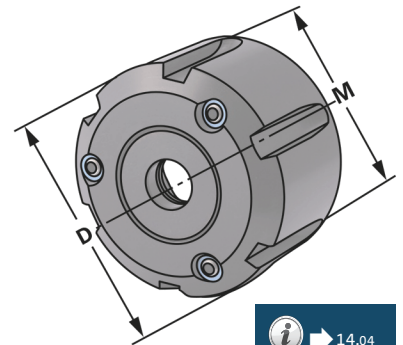
Clamping nuts ISO 15488 (DIN 6499) ER-system, with spray nozzles, for sealing discs
Ecrous de serrage ISO 15488 (DIN 6499) système ER, avec gicleurs, pour joints



Verwendung:
Zur Abdichtung von Werkzeugen mit Innenkühlung in Spannfutter, System ER mit Spritzdüsen.

Application:
For sealing tools with internal cooling in collet chucks, ER-system with spray nozzles.

Application:
Pour assurer l'étanchéité en cas d'utilisation d'outils avec lubrification interne dans mandrins à pinces, système ER avec buses d'injection.



Bestell-Nr. Order no. Référence	Spannbereich Capacity Capacité	D	sw	M
114.02.10*	1 – 10 (ER 16)	28	25	M22 × 1,5
114.02.16	2 – 16 (ER 25)	42		M32 × 1,5
114.02.20	2 – 20 (ER 32)	50		M40 × 1,5
114.02.26	3 – 26 (ER 40)	63		M50 × 1,5

* Sechskantmutter
* Hexagonal clamping nut
* Écrou hexagonal

Hinweis: Dichtscheiben sind getrennt zu bestellen.
Note: Sealing discs be ordered separately.
Observation: Joints doivent être commandés séparément.

Dichtscheiben für Spannmutter System ER

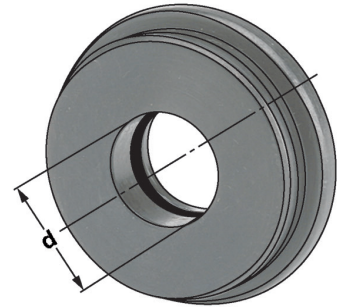
Sealing discs for clamping nuts ER-system
 Joints pour écrous de serrage système ER



Verwendung:
 Zur Abdichtung von Werkzeugen mit
 Innenkühlung.

Application:
 For sealing tools with internal cooling.

Application:
 Pour assurer l'étanchéité en cas
 d'utilisation d'outils avec lubrification
 interne.



Bestell-Nr. Order no. Référence	Spannbereich Capacity Capacité	d*
02.10M.xxx**	3 – 10 (ER 16) Mini	3,0 – 10,0
02.10.xxx	1 – 10 (ER 16)	1,0 – 10,0
02.13.xxx	3 – 13 (ER 20)	3,0 – 13,0
02.16.xxx	2 – 16 (ER 25)	1,0 – 16,0
02.20.xxx	2 – 20 (ER 32)	1,0 – 20,0
02.26.xxx	3 – 26 (ER 40)	2,0 – 26,0

** Minimutter
 ** Mini nut
 ** Écrous mini

d* Ø des Werkzeugs
 Spannüberbrückung 0,5 mm (+0,1/-0,4)

d* Ø of the tool
 Clamping range 0.5 mm (+0.1/-0.4)

d* Ø d'outil
 Plage de serrage de 0,5 mm (+0,1/-0,4)

Hinweis: Dicht bis 80 bar Druck
Note: Sealing capacity up to 80 bar
Observation: Étanche jusqu'à la pression de 80 bar

Drehmomentschlüssel

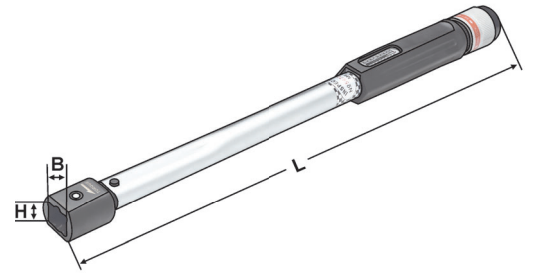
Universal Torque Wrenches Clés dynamométriques



Verwendung:
Zur Übertragung eines definierten Anzugsmomentes.

Application:
For the transfer of a defined torque.

Application:
Pour la transmission d'un couple de serrage défini.



Bestell-Nr. Order no. Référence	Drehmoment Torque Couple	L	B	H
800.010	20 – 100 Nm	430	18	14
800.030	60 – 300 Nm	580	18	14

Schlüsseleinsätze für Spannmuttern System ER, mit Sechskant

Wrench inserts for clamping nuts ER-system, with hexagon
Inserts pour clés dynamométriques pour écrous de serrage système ER, avec hexagone

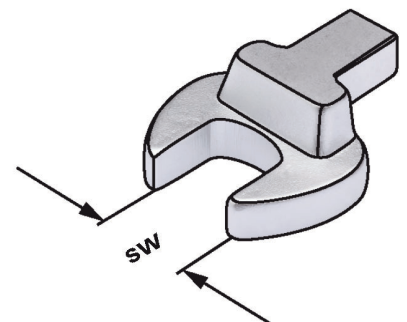
10



Verwendung:
Zur Übertragung eines definierten Anzugsmomentes.

Application:
For the transfer of a defined torque.

Application:
Pour la transmission d'un couple de serrage défini.



Bestell-Nr. Order no. Référence	Abmessung Size Dimension	SW
800.02.10	1 – 10 (ER 16)	25
800.02.10.2	1 – 10 (ER 16)	27

Schlüsseleinsätze für Spannmuttern System OZ

Wrench inserts for clamping nuts OZ-system

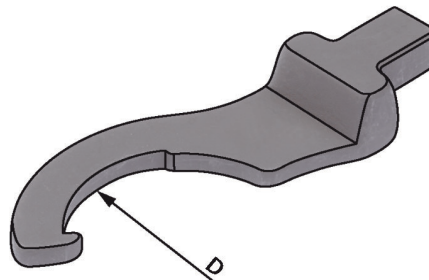
Inserts pour clés dynamométriques pour écrous de serrage système OZ



Verwendung:
Zur Übertragung eines definierten Anzugsmomentes.

Application:
For the transfer of a defined torque.

Application:
Pour la transmission d'un couple de serrage défini.



Bestell-Nr. Order no. Référence	Abmessung Size Dimension	D
800.01.16	2 – 16 (OZ 16)	40
800.01.25	2 – 25 (OZ 25)	58
800.01.32	3 – 32 (OZ 32)	68

Schlüsseleinsätze für Spannmuttern System ER

Wrench inserts for clamping nuts ER-system

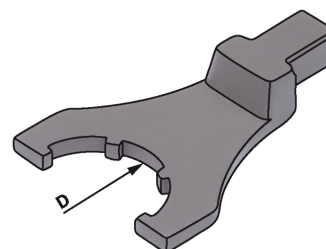
Inserts pour clés dynamométriques pour écrous de serrage système ER



Verwendung:
Zur Übertragung eines definierten Anzugsmomentes.

Application:
For the transfer of a defined torque.

Application:
Pour la transmission d'un couple de serrage défini.



Bestell-Nr. Order no. Référence	Abmessung Size Dimension	D
800.02.10.1	1 – 10 (ER 16)	32
800.02.13	2 – 13 (ER 20)	35
800.02.16	2 – 16 (ER 25)	42
800.02.20	2 – 20 (ER 32)	50
800.02.26	2 – 26 (ER 40)	63

Schlüsseleinsätze für System HKS

Wrench inserts for system HKS

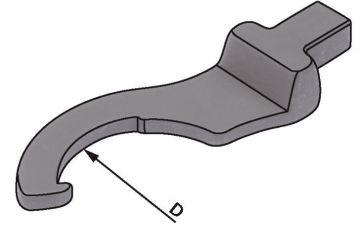
Inserts pour clés dynamométriques pour système HKS



Verwendung:
Zur Übertragung eines definierten Anzugsmomentes.

Application:
For the transfer of a defined torque.

Application:
Pour la transmission d'un couple de serrage défini.



Bestell-Nr. Order no. Référence	Abmessung Size Dimension	D
800.64.20	HKS 20	50
800.64.32	HKS 25 + HKS 32	60

Schlüsseleinsätze für Anzugsbolzen

Wrench inserts for Pull studs

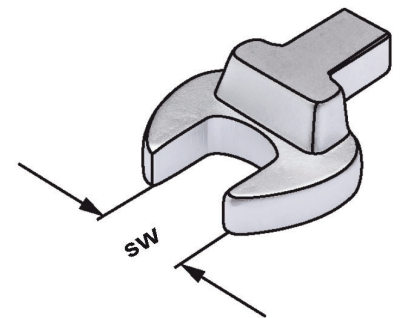
Inserts pour tirettes



Verwendung:
Zur Übertragung eines definierten Anzugsmomentes.

Application:
For the transfer of a defined torque.

Application:
Pour la transmission d'un couple de serrage défini.



Bestell-Nr. Order no. Référence	Abmessung Size Dimension	SW
800.20.13	BT 30	13
800.20.14	SK 30	14
800.20.19	SK / BT 40	19
800.20.30	SK / BT 50	30

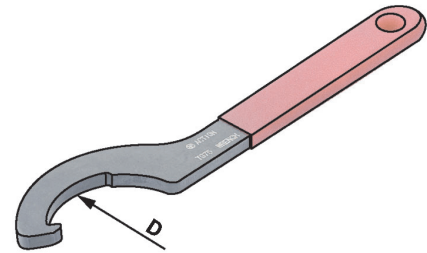
Hakenschlüssel DIN 1810 A für Spannmuttern System OZ

Wrenches DIN 1810 A for clamping nuts OZ-system

Clés à ergot DIN 1810 A pour écrous de serrage système OZ



Verwendung:
Für Spannmuttern System OZ.
Application:
For clamping nuts OZ-system.
Application:
Pour écrous de serrage système OZ.



Bestell-Nr. Order no. Référence	Abmessung Size Dimension	D
01.16	2 – 16 (OZ 16)	40
01.25	2 – 25 (OZ 25)	58
01.32	3 – 32 (OZ 32)	68

Spannschlüssel für Spannmutter System ER

Wrenches for clamping nuts ER-system

Clés de serrage pour écrous de serrage système ER



Verwendung:

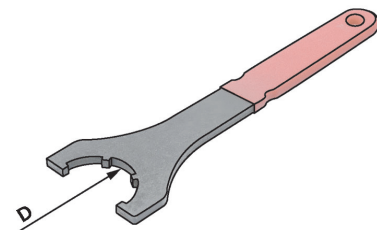
Für Spannmutter System ER.

Application:

For clamping nuts ER-system.

Application:

Pour écrous de serrage système ER.



Bestell-Nr. Order no. Référence	Abmessung Size Dimension	D
02.10.1	1 – 10 (ER 16)	32
02.13	2 – 13 (ER 20)	35
02.16	2 – 16 (ER 25)	42
02.20	2 – 20 (ER 32)	50
02.26	2 – 26 (ER 40)	63

Spannschlüssel für Spannmutter System ER

Wrenches for clamping nuts ER-system

Clés de serrage pour écrous de serrage système ER



Verwendung:

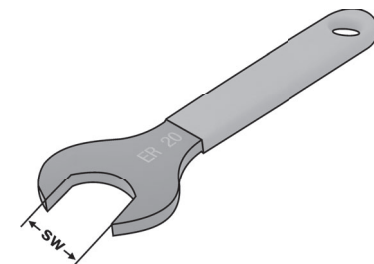
Für Spannmutter System ER.

Application:

For clamping nuts ER-system.

Application:

Pour écrous de serrage système ER.



10

Bestell-Nr. Order no. Référence	Abmessung Size Dimension	D	SW
02.07	1 – 7 (ER 11)	19	17
02.10	1 – 10 (ER 16)	28	25
02.10.2	1 – 10 (ER 16)	30	27
02.13.1	2 – 13 (ER 20)	34	30

Für Sechskantmutter

For hexagonal clamping nut

Pour écrou hexagonal

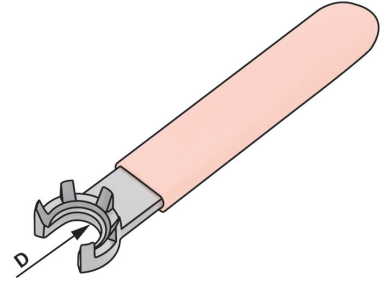
Spannschlüssel für Spannmuttern System ER

Wrenches for clamping nuts ER-system

Clés de serrage pour écrous de serrage système ER



Verwendung:
Für Mini-Spannmuttern System ER.
Application:
For mini clamping nuts ER-system.
Application:
Pour écrous de serrage mini système ER.



Bestell-Nr. Order no. Référence	Abmessung Size Dimension	D
02.07.3	1 – 7 (ER 11)	16
02.10.3	1 – 10 (ER 16)	22
02.13.3	2 – 13 (ER 20)	28
02.16.3	2 – 16 (ER 25)	37

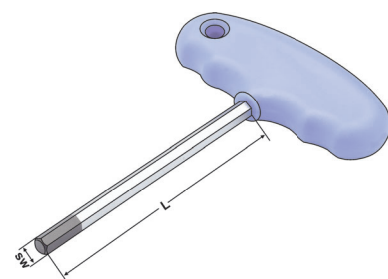
Sechskantschlüssel

Hexagonal wrench

Clés hexagonale



Verwendung:
Für CNC Bohrfutter und Hydrodehnspannfutter.
Application:
For CNC drill chucks and hydraulic chucks.
Application:
Pour Mandrin de perçage CNC et mandrin expansibles hydrauliques.

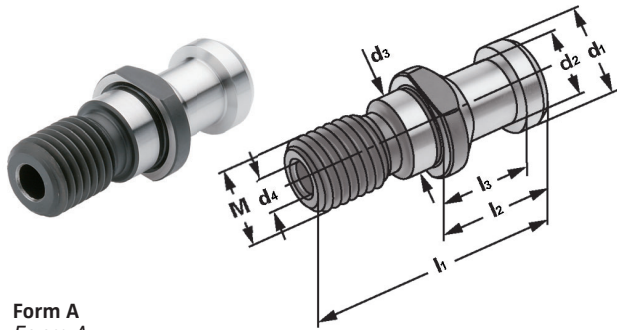


Bestell-Nr. Order no. Référence	Abmessung Size Dimension	SW	L
T-4-100	4-100	4	100
T-5-100	5-100	5	100
T-6-100	6-100	6	100

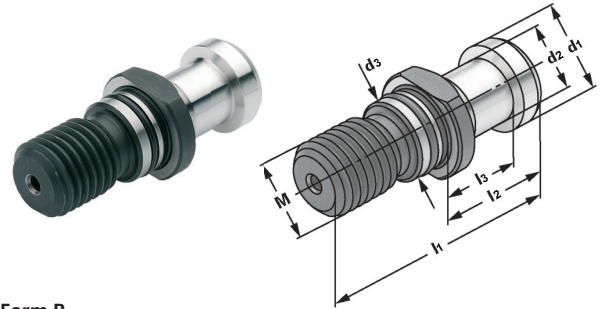
10

Anzugsbolzen DIN 69872 A+B

Pull studs DIN 69872 A+B
Tirettes DIN 69872 A+B



Form A
Form A
Forme A



Form B
Form B
Forme B



Bestell-Nr. Order no. / Référence	M	l ₁	l ₂	l ₃	d ₁	d ₂	d ₃	d ₄
302.20.12	M12	44	24	19	13	9	13	3,0
402.20.16	M16	54	26	20	19	14	17	7,0
502.20.24	M24	74	34	25	28	21	25	11,5

Form A (mit Durchgangsbohrung, ohne O-Ring) DIN 69872 A
Form A (with drill through, without O-ring) DIN 69872 A
Forme A (percée, sans joint torique) DIN 69872 A

402.20.16.0	M16	54	26	20	19	14	17	7,0
502.20.24.0	M24	74	34	25	28	21	25	11,5

Form A (mit Durchgangsbohrung, inkl. O-Ring) DIN 69872 A
Form A (with drill through, incl. O-ring) DIN 69872 A
Forme A (percée, avec joint torique) DIN 69872 A

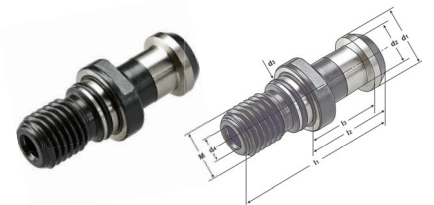
403.20.16	M16	54	26	20	19	14	17	-
503.20.24	M24	74	34	25	28	21	25	-

Form B (ohne Durchgangsbohrung, inkl. O-Ring) DIN 69872 B
Form B (sealed, incl. O-ring) DIN 69872 B
Forme B (étanche, avec joint torique) DIN 69872 B

10

Anzugsbolzen ähnlich DIN 69872 A, 3 mm verlängert

Pull studs similar to DIN 69872 A, lengthened by 3 mm
Tirettes ressemblant à DIN 69872 A, allongé par 3 mm



Bestell-Nr. Order no. / Référence	M	l ₁	l ₂	l ₃	d ₁	d ₂	d ₃	d ₄
402.20.16.21	M16	54	29	23	19	14	17	7,0

Form A (mit Durchgangsbohrung, inkl. O-Ring)
Form A (with drill through, incl. O-ring)
Forme A (percée, avec joint torique)



10.18



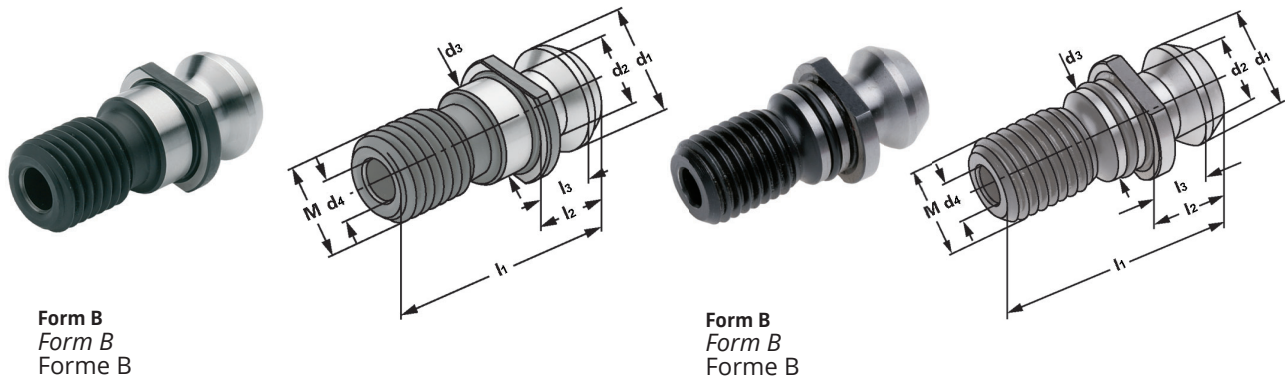
10.20

Sonderbolzen auf Anfrage kurzfristig lieferbar.
Special pull studs available within a short period upon request.
Tirettes spéciales livrables dans un délai court sur demande.



Anzugsbolzen ISO 7388

Pull studs ISO 7388
Tirettes ISO 7388



Form B
Form B
Forme B

Form B
Form B
Forme B



Bestell-Nr.								
Order no. / Référence	M	l ₁	l ₂	l ₃	d ₁	d ₂	d ₃	d ₄
404.20.16	M16	44,5	16,40	11,15	18,95	12,95	17	7,0
504.20.24	M24	65,5	25,55	17,95	29,10	19,60	25	11,5

Form II B (mit Durchgangsbohrung, ohne O-Ring)
Form II B (with drill through, without O-ring)
Forme II B (percée, sans joint torique)

404.20.16.0	M16	44,5	16,40	11,15	18,95	12,95	17	7,0
504.20.24.0	M24	65,5	25,55	17,95	29,10	19,60	25	11,5

Form II B (mit Durchgangsbohrung, inkl. O-Ring)
Form II B (with drill through, incl. O-ring)
Forme II B (percée, avec joint torique)

404.20.16.30	M16	44,5	16,40	11,15	18,95	12,95	17	-
504.20.24.30.0	M24	65,5	25,55	17,95	29,10	19,60	25	-

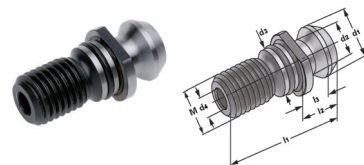
Form 7388 (ohne Durchgangsbohrung, inkl. O-Ring)
Form 7388 (sealed, incl. O-ring)
Forme 7388 (étanche, avec joint torique)

504.20.24.30	M24	65,5	25,55	17,95	29,10	19,60	25	-
--------------	-----	------	-------	-------	-------	-------	----	---

Form 7388 (ohne Durchgangsbohrung, ohne O-Ring)
Form 7388 (sealed, without O-ring)
Forme 7388 (étanche, sans joint torique)

Anzugsbolzen ähnlich ISO 7388, 3 mm verlängert

Pull studs similar to ISO 7388, lengthened by 3 mm
Tirettes ressemblant à ISO 7388, allongé par 3 mm

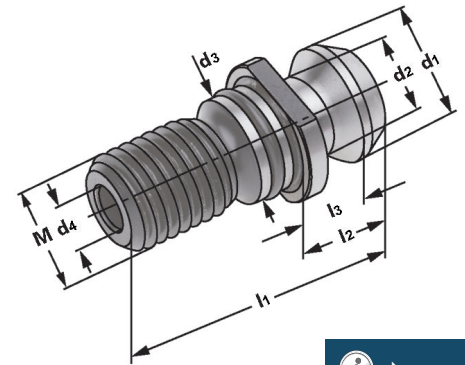


Bestell-Nr.								
Order no. / Référence	M	l ₁	l ₂	l ₃	d ₁	d ₂	d ₃	d ₄
404.20.16.20	M16	47,50	19,25	14,15	18,95	12,95	17,00	7,3

Mit Durchgangsbohrung, inkl. O-Ring
With drill through, incl. O-ring
Percée, avec joint torique

Anzugsbolzen CAT metrisch

Pull studs CAT metric
Tirettes CAT métrique



Bestell-Nr.

Order no. / Référence	M	l_1	l_2	l_3	d_1	d_2	d_3	d_4
404.20.16.21	M16	41,26	16,26	11,18	18,80	12,45	17,00	7,0

Mit Durchgangsbohrung, inkl. O-Ring
With drill through, incl. O-ring
Percée, avec joint torique

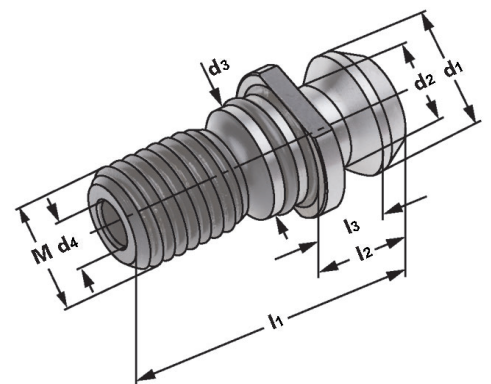
504.20.24.21	M24	65,40	25,40	17,80	28,95	20,80	25,00	11,5
--------------	-----	-------	-------	-------	-------	-------	-------	------

SK 50 mit Freidrehung im Kopf für O-Ring
SK 50 with open head rotation for O-rings
SK 50 avec rotation libre du tête pour joints ronds

Anzugsbolzen CAT metrisch für Hochdruckkühlung

Pull studs CAT metric for high-pressure cooling
Tirettes CAT métrique pour refroidissement sous haut pression

10



Bestell-Nr.

Order no. / Référence	M	l_1	l_2	l_3	d_1	d_2	d_3	d_4
404.20.16.22	M16	41,26	16,26	11,18	18,80	12,45	17,00	7,0

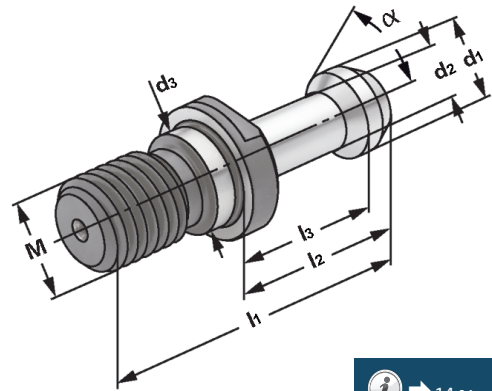
504.20.24.22	M24	65,40	25,40	17,80	28,95	20,80	25,00	11,5
--------------	-----	-------	-------	-------	-------	-------	-------	------

Mit Durchgangsbohrung, inkl. O-Ringen in der Bohrung und am Bund
With drill through, incl. O-rings in the bore and the collar
Percée, avec joints toriques dans le perçage et à la collerette

Anzugsbolzen JIS B 6339 (MAS 403 BT)

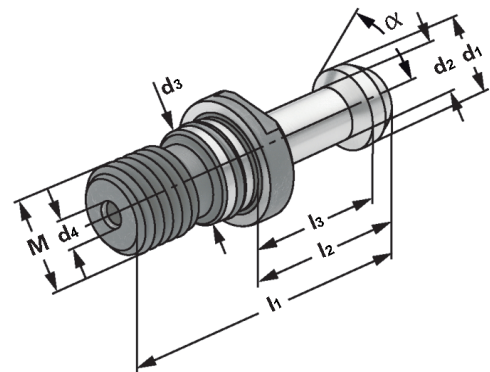
Pull studs JIS B 6339 (MAS 403 BT)

Tirettes JIS B 6339 (MAS 403 BT)



Bestell-Nr. Order no. / Référence	M	l ₁	l ₂	l ₃	d ₁	d ₂	d ₃
305.20.45	M12 - 45°	43	23	18	11	7	12,5
305.20.60	M12 - 60°	43	23	18	11	7	12,5
405.20.45	M16 - 45°	60	35	28	15	10	17,0
405.20.60	M16 - 60°	60	35	28	15	10	17,0
405.20.90	M16 - 90°	60	35	28	15	10	17,0
505.20.45	M24 - 45°	85	45	35	23	17	25,0
505.20.60	M24 - 60°	85	45	35	23	17	25,0
505.20.90	M24 - 90°	85	45	35	23	17	25,0

Ohne Durchgangsbohrung, ohne O-Ring
Sealed, without O-ring
Étanche, sans joint torique



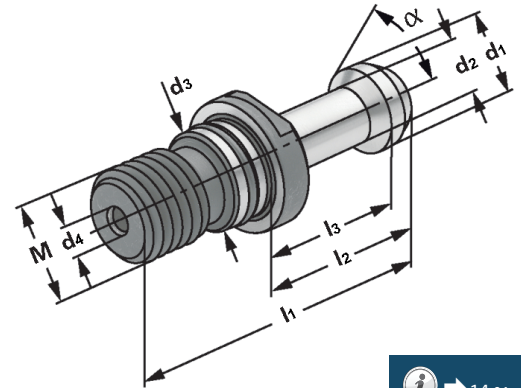
Bestell-Nr. Order no. / Référence	M	l ₁	l ₂	l ₃	d ₁	d ₂	d ₃	d ₄
306.20.45	M12 - 45°	43	23	18	11	7	12,5	2,5
306.20.60	M12 - 60°	43	23	18	11	7	12,5	2,5
406.20.45	M16 - 45°	60	35	28	15	10	17,0	4,0
406.20.60	M16 - 60°	60	35	28	15	10	17,0	4,0
406.20.90	M16 - 90°	60	35	28	15	10	17,0	4,0
506.20.45	M24 - 45°	85	45	35	23	17	25,0	6,0
506.20.60	M24 - 60°	85	45	35	23	17	25,0	6,0
506.20.90	M24 - 90°	85	45	35	23	17	25,0	6,0

Mit Durchgangsbohrung, inkl. O-Ring
With drill through, incl. O-ring
Percée, avec joint torique

Anzugsbolzen Haas ähnlich JIS B 6399 (MAS 403 BT), um 3 mm verkürzt

Pull studs Haas similar to JIS B 6399 (MAS 403 BT), shortened by 3 mm

Tirettes Haas ressemblant à JIS B 6399 (MAS 403 BT), raccourci par 3 mm



Bestell-Nr.								
Order no. / Référence	M	l_1	l_2	l_3	d_1	d_2	d_3	d_4
405.20.45.21	M16 – 45°	57	32	25	15	10	17	4,0
405.20.60.21	M16 – 60°	57	32	25	15	10	17	4,0
405.20.90.21	M16 – 90°	57	32	25	15	10	17	4,0

Mit Durchgangsbohrung, inkl. O-Ring
With drill through, incl. O-ring
 Percée, avec joint torique

Bestell-Nr.								
Order no. / Référence	M	l_1	l_2	l_3	d_1	d_2	d_3	d_4
406.20.45.21	M16 – 45°	57	32	25	15	10	17	
406.20.60.21	M16 – 60°	57	32	25	15	10	17	
406.20.90.21	M16 – 90°	57	32	25	15	10	17	

Ohne Durchgangsbohrung, inkl. O-Ring
Sealed, incl. O-ring
 Étanche, avec joint torique

10

Sonderbolzen auf Anfrage kurzfristig lieferbar.
Special pull studs available within a short period upon request.
 Tirettes spéciales livrables dans un délai court sur demande.



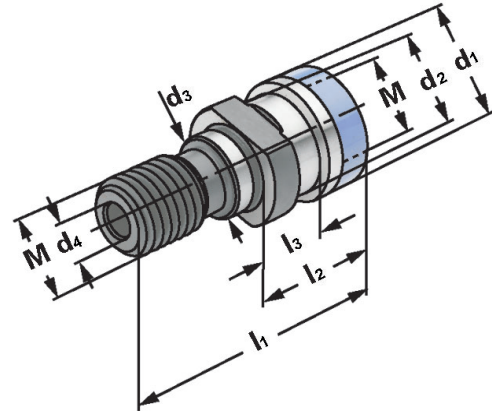
10.18



10.20

Anzugsbolzen DIN 2080 mit Ott-Ringnut

Pull studs DIN 2080 with Ott-groove
Tirettes DIN 2080 avec gorge Ott



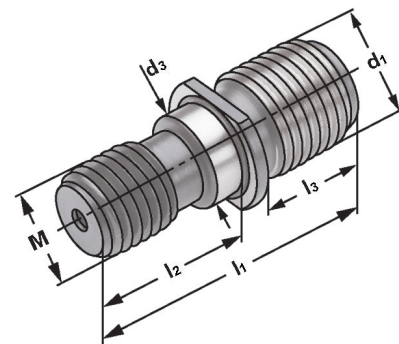
Bestell-Nr. Order no. / Référence	M	l ₁	l ₂	l ₃	d ₁	d ₂	d ₃	d ₄
401.20.16	M16	53,0	25,1	13,6	25,00	21,1	17	7,0
501.20.24	M24	65,1	25,1	13,3	39,60	32,0	25	7,0

Mit Innengewinde und Durchgangsbohrung
With internal thread and drill through
Avec filetage intérieur et perçage

Hinweis: Mit Kantenschutzring
Note: With protection ring
Observation: Avec bague de protection

Anzugsbolzen S 20 × 2 - Sägegewindebolzen für Deckel

Pull studs S 20 × 2
Tirettes S 20 × 2



Bestell-Nr. Order no. / Référence	M	l ₁	l ₂	l ₃	d ₁	d ₃
401.20.16.S	M16	56,0	28,0	19,0	S 20 × 2	17,0

Schnellwechsel-Einsätze ohne Sicherheitskupplung, Größe 1

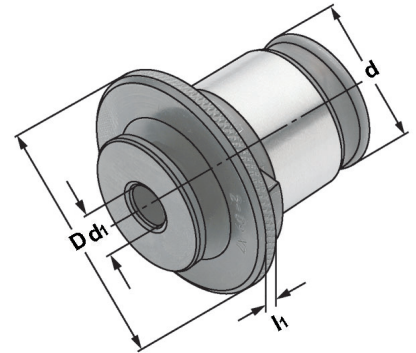
Quick change adaptors without safety clutch, size 1
Adaptateurs à changement rapide sans limiteur de couple, taille 1



Verwendung:
Zur Spannung von Gewindebohrern.
Für Rechts- und Linksgewinde. Standardausführung ohne Sicherheitskupplung.

Application:
For mounting taps. For right-hand and left-hand threads. Standard type without safety clutch.

Application:
Pour le serrage de tarauds. Pour taraudage à droite et à gauche. Modèle standard sans limiteur de couple.



Bestell-Nr. Order no. Référence	D	d	l ₁	Schaft Shaft Queue d ₁	Vierkant Square Carré
16.01.3527	30	19	5	3,5	2,7
16.01.4534	30	19	5	4,5	3,4
16.01.43	30	19	5	4,0	3,0
16.01.649	30	19	5	6,0	4,9
16.01.755	30	19	5	7,0	5,5
16.01.862	30	19	5	8,0	6,2
16.01.97	30	19	5	9,0	7,0
16.01.108	30	19	5	10,0	8,0
16.01.119	30	19	5	11,0	9,0

Hinweis: Bei Adaptern ohne Sicherheitskupplung ist ein Austausch möglich, da nur Werkzeugschaft-Ø und Vierkant passend sein müssen.

Note: Quick change adaptors without safety clutch can be interchanged, because only the shaft diameters and the squares must fit.

Observation: On peut substituer les adaptateurs sans limiteur de couple, parce que seulement la queue et le carré doivent repérer.



Schnellwechsel-Einsätze mit Sicherheitskupplung, Größe 1

Quick change adaptors with safety clutch, size 1

Adaptateurs à changement rapide avec limiteur de couple, taille 1



Verwendung:

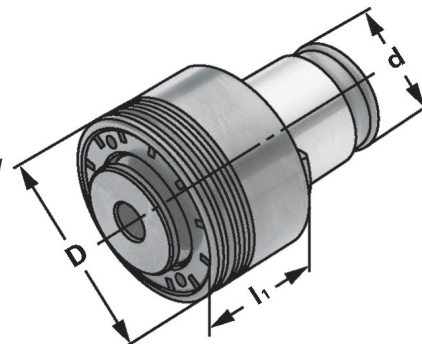
Zur Spannung von Gewindebohrern.
Für Rechts- und Linksgewinde. Ausführung mit einstellbarer Sicherheitskupplung zur Vermeidung von Gewindebohrerbruch.

Application:

For mounting taps. For right-hand and left-hand threads. Type with adjustable safety clutch, which prevents the breaking of taps.

Application:

Pour le serrage de tarauds. Pour taraudage à droite et à gauche. Modèle avec limiteur de couple, qui prévient la casse des tarauds.



Bestell-Nr. Order no. Référence	D	d	l ₁	M	DIN	Schaft Shaft Queue d ₁	Vierkant Square Carré
16.11.335	32	19	25	M3	371	3,5	2,7
16.11.354	32	19	25	M3,5	371	4,0	3,0
16.11.445	32	19	25	M4	371	4,5	3,4
16.11.5649	32	19	25	M5	371	6,0	4,9
16.11.6649	32	19	25	M6	371	6,0	4,9
16.11.88	32	19	25	M8	371	8,0	6,2
16.11.107	32	19	25	M10	376	7,0	5,5
16.11.1010	32	19	25	M10	371	10,0	8,0
16.11.129	32	19	25	M12	376	9,0	7,0
16.11.14119	32	19	25	M14	376	11,0	9,0

Hinweis: Bei Adaptern mit Sicherheitskupplung wird das Drehmoment entsprechend der Gewindegröße vor Auslieferung eingestellt.

Note: Quick change adaptors with safety clutch are supplied with a predefined torque, corresponding to the sizes of the threads.

Observation: Les adaptateurs porte-tarauds à changement rapide avec limiteur de couple sont fournis avec un couple pré réglé, qui correspond aux tailles de filetages.



Schnellwechsel-Einsätze ohne Sicherheitskupplung, Größe 2

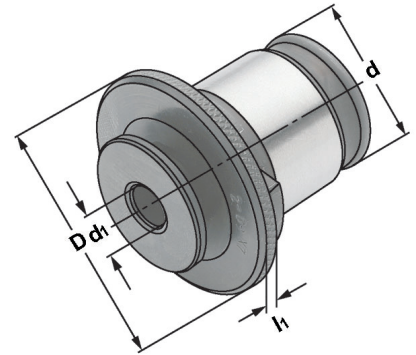
Quick change adaptors without safety clutch, size 2
Adaptateurs à changement rapide sans limiteur de couple, taille 2



Verwendung:
Zur Spannung von Gewindebohrern.
Für Rechts- und Linksgewinde. Standardausführung ohne Sicherheitskupplung.

Application:
For mounting taps. For right-hand and left-hand threads. Standard type without safety clutch.

Application:
Pour le serrage de tarauds. Pour taraudage à droite et à gauche. Modèle standard sans limiteur de couple.



Bestell-Nr. Order no. Référence	D	d	l ₁	Schaft Shaft Queue d ₁	Vierkant Square Carré
16.02.649	48	31	6	6	4,9
16.02.755	48	31	6	7	5,5
16.02.862	48	31	6	8	6,2
16.02.97	48	31	6	9	7,0
16.02.108	48	31	6	10	8,0
16.02.119	48	31	6	11	9,0
16.02.129	48	31	6	12	9,0
16.02.1411	48	31	6	14	11,0
16.02.1612	48	31	6	16	12,0
16.02.18145	48	31	6	18	14,5

Hinweis: Bei Adaptern ohne Sicherheitskupplung ist ein Austausch möglich, da nur Werkzeugschaft-Ø und Vierkant passend sein müssen.

Note: Quick change adaptors without safety clutch can be interchanged, because only the shaft diameters and the squares must fit.

Observation: On peut substituer les adaptateurs sans limiteur de couple, parce que seulement la queue et le carré doivent repérer.



Schnellwechsel-Einsätze mit Sicherheitskupplung, Größe 2

Quick change adaptors with safety clutch, size 2

Adaptateurs à changement rapide avec limiteur de couple, taille 2



Verwendung:

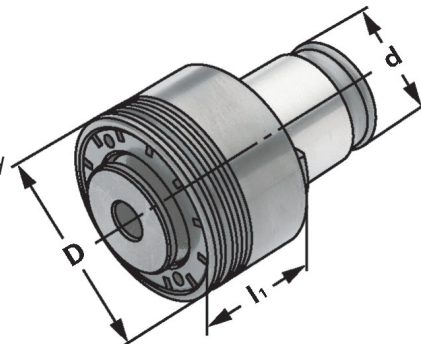
Zur Spannung von Gewindebohrern.
Für Rechts- und Linksgewinde. Ausführung mit einstellbarer Sicherheitskupplung zur Vermeidung von Gewindebohrerbruch.

Application:

For mounting taps. For right-hand and left-hand threads. Type with adjustable safety clutch, which prevents the breaking of taps.

Application:

Pour le serrage de tarauds. Pour taraudage à droite et à gauche. Modèle avec limiteur de couple, qui prévient la casse des tarauds.



Bestell-Nr. Order no. Référence	D	d	l ₁	M	DIN	Schaft Shaft Queue d ₁	Vierkant Square Carré
16.12.5649	50	31	31	M5	371	6	4,9
16.12.6649	50	31	31	M6	371	6	4,9
16.12.88	50	31	31	M8	371	8	6,2
16.12.107	50	31	31	M10	376	7	5,5
16.12.1010	50	31	31	M10	371	10	8,0
16.12.129	50	31	31	M12	376	9	7,0
16.12.1411	50	31	31	M14	376	11	9,0
16.12.1612	50	31	31	M16	376	12	9,0
16.12.181411	50	31	31	M18	376	14	11,0
16.12.2016	50	31	31	M20	376	16	12,0
16.12.2218145	50	31	31	M22	376	18	14,5

Hinweis: Bei Adaptern mit Sicherheitskupplung wird das Drehmoment entsprechend der Gewindegröße vor Auslieferung eingestellt.

Note: Quick change adaptors with safety clutch are supplied with a predefined torque, corresponding to the sizes of the threads.

Observation: Les adaptateurs porte-tarauds à changement rapide avec limiteur de couple sont fournis avec un couple pré-réglé, qui correspond aux tailles de filetages.



Schnellwechsel-Einsätze ohne Sicherheitskupplung, Größe 3

Quick change adaptors without safety clutch, size 3

Adaptateurs à changement rapide sans limiteur de couple, taille 3



Verwendung:

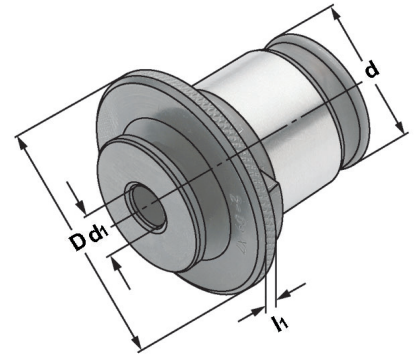
Zur Spannung von Gewindebohrern.
Für Rechts- und Linksgewinde. Standardausführung ohne Sicherheitskupplung.

Application:

For mounting taps. For right-hand and left-hand threads. Standard type without safety clutch.

Application:

Pour le serrage de tarauds. Pour taraudage à droite et à gauche. Modèle standard sans limiteur de couple.



Bestell-Nr. Order no. Référence	D	d	l ₁	Schaft Shaft Queue d ₁	Vierkant Square Carré
16.03.119	63	48	6	11	9,0
16.03.129	63	48	6	12	9,0
16.03.1411	63	48	6	14	11,0
16.03.1612	63	48	6	16	12,0
16.03.18145	63	48	6	18	14,5
16.03.2016	63	48	6	20	16,0
16.03.2218	63	48	6	22	18,0
16.03.2520	63	48	6	25	20,0
16.03.2822	63	48	6	28	22,0

Hinweis: Bei Adaptern ohne Sicherheitskupplung ist ein Austausch möglich, da nur Werkzeugschaft-Ø und Vierkant passend sein müssen.

Note: Quick change adaptors without safety clutch can be interchanged, because only the shaft diameters and the squares must fit.

Observation: On peut substituer les adaptateurs sans limiteur de couple, parce que seulement la queue et le carré doivent repérer.



Schnellwechsel-Einsätze mit Sicherheitskupplung, Größe 3

Quick change adaptors with safety clutch, size 3

Adaptateurs à changement rapide avec limiteur de couple, taille 3



Verwendung:

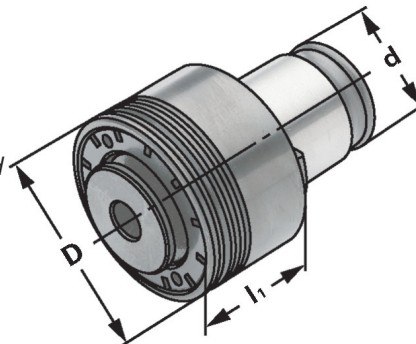
Zur Spannung von Gewindebohrern.
Für Rechts- und Linksgewinde. Ausführung mit einstellbarer Sicherheitskupplung zur Vermeidung von Gewindebohrerbruch.

Application:

For mounting taps. For right-hand and left-hand threads. Type with adjustable safety clutch, which prevents the breaking of taps.

Application:

Pour le serrage de tarauds. Pour taraudage à droite et à gauche. Modèle avec limiteur de couple, qui prévient la casse des tarauds.



Bestell-Nr. Order no. Référence	D	d	l ₁	M	DIN	Schaft Shaft Queue d ₁	Vierkant Square Carré
16.13.14119	72	48	41	M14	376	11	9,0
16.13.16129	72	48	41	M16	376	12	9,0
16.13.181411	72	48	41	M18	376	14	11,0
16.13.201612	72	48	41	M20	376	16	12,0
16.13.2218145	72	48	41	M22	376	18	14,5
16.13.2418145	72	48	41	M24	376	18	14,5
16.13.272016	72	48	41	M27	376	20	16,0
16.13.302218	72	48	41	M30	376	22	18,0
16.13.332520	72	48	41	M33	376	25	20,0
16.13.362822	72	48	41	M36	376	28	22,0

Hinweis:

Bei Adaptern mit Sicherheitskupplung wird das Drehmoment entsprechend der Gewindegröße vor Auslieferung eingestellt.

Note:

Quick change adaptors with safety clutch are supplied with a predefined torque, corresponding to the sizes of the threads.

Observation:

Les adaptateurs porte-tarauds à changement rapide avec limiteur de couple sont fournis avec un couple pré réglé, qui correspond aux tailles de filetages.



Reduzieradapter für Schnellwechsel-Einsätze

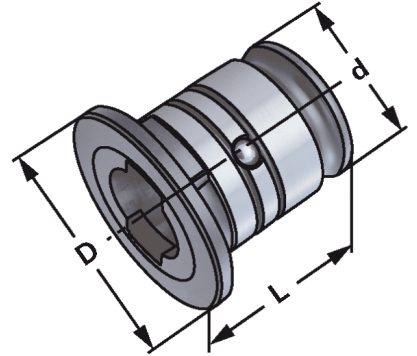
Reducing adaptors for quick change adaptors
 Réductions pour adaptateurs à changement rapide



Verwendung:
 Reduzieradapter zum Reduzieren der Größen 3 auf 2 bzw. 2 auf 1. Hiermit können die Spannbereiche nach unten erweitert werden.

Application:
Reducing adaptor for reducing size 3 to 2 and 2 to 1. In this way the clamping ranges can be extended to smaller sizes.

Application:
 Pour la réduction des tailles 3 à 2 et 2 à 1. Il est ainsi possible d'élargir la plage inférieure de serrage.



Bestell-Nr. Order no. Référence	Aufnahme workholder logement	Einsatz adaptor adapt.	D	d	L
16.00.0201	2	1	48	31	40,4
16.00.0302	3	2	59	48	62,6

Gewindebohrer-Schaftmaße

Screw taps-shaft size
Pour taraud-taille de la tige

Schaftmaße Ø × □ Shaft diameter Ø × □ Diamètre de la queue Ø × □	DIN 352	DIN 5157	DIN 371	DIN 374	DIN 376
Ø 2,5 × 2,1 □	M1		M1	M3	M3,5
Ø 2,5 × 2,1 □	M1,1		M1,1	M3,5	
Ø 2,5 × 2,1 □	M1,2		M1,2		
Ø 2,5 × 2,1 □	M1,4		M1,4		
Ø 2,5 × 2,1 □	M1,6		M1,6		
Ø 2,5 × 2,1 □	M1,8		M1,8		
Ø 2,8 × 2,1 □	M2		M2	M4	M4
Ø 2,8 × 2,1 □	M2,2		M2,2		
Ø 2,8 × 2,1 □	M2,5		M2,5		
Ø 3,5 × 2,7 □	M3		M3	M5	M5
Ø 4 × 3 □	M3,5		M3,5		
Ø 4,5 × 3,4 □	M4		M4	M6	M6
Ø 6 × 4,9 □	M5		M5		
Ø 6 × 4,9 □	M6		M6		
Ø 6 × 4,9 □	M8			M8	M8
Ø 7 × 5,5 □	M10	G 1/8"		M10	M10
Ø 8 × 6,2 □			M8		
Ø 9 × 7 □	M12			M12	M12
Ø 10 × 8 □			M10		
Ø 11 × 9 □	M14	G 1/4"		M14	M14
Ø 12 × 9 □	M16	G 3/8"		M16	M16
Ø 14 × 11 □	M18			M18	M18
Ø 16 × 12 □	M20	G 1/2"		M20	M20
Ø 18 × 14,5 □	M22	G 5/8"		M22	M22
Ø 18 × 14,5 □	M24			M24	M24
Ø 20 × 16 □	M27	G 3/4"		M27	M27
Ø 22 × 18 □	M30	G 7/8"		M30	M30
Ø 25 × 20 □	M33	G 1		M33	M33
Ø 28 × 22 □	M36	G 1 1/8"		M36	M36
Ø 32 × 34 □	M39	G 1 1/4"		M39	M39
Ø 32 × 24 □	M42			M42	M42
Ø 36 × 29 □	M45	G 1 3/8"		M45	M45
Ø 36 × 29 □	M48	G 1 1/2"		M48	M48
Ø 36 × 29 □		G 1 3/4"			
Ø 36 × 29 □		G 2"			

Gewindeschneid-Schnellwechselfutter mit Längenausgleich auf Druck und Zug für Zylinderschäfte DIN 1835 B+E

*Quick change tapping chucks with length compensation on compression and expansion
for tool shanks DIN 1835 B+E*

*Mandrins de taraudage à changement rapide avec compensation longitudinale à la compression
et traction pour queues cylindriques DIN 1835 B+E*



Verwendung:

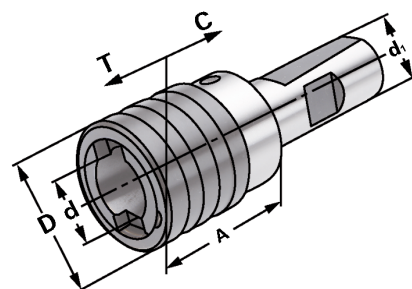
Zur Aufnahme von Schnellwechsel-Ein-
sätzen für Gewindebohrer.

Application:

For the chucking of Quick change taps for
threading taps.

Application:

Pour le serrage d'adaptateurs porte-
tarauds à changement rapide.



DIN 1835 B+E

Bestell-Nr. Order no. Référence	d ₁	Spannbereich Capacity Capacité	Größe Size Dimension	A	D	d	T	C
120.16.2012	20	M3 – M14	1	43	36	19	7	7
120.16.2020	20	M5 – M22	2	73	53	31	12	12
120.16.2512	25	M3 – M14	1	43	36	19	7	7
120.16.2520	25	M5 – M22	2	73	53	31	12	12
120.16.3220	32	M5 – M22	2	73	53	31	12	12

Hinweis: Für Bearbeitungszentren ohne Synchronspindel.
Note: *On machining centres without synchronised spindles.*
Observation: Sur centres d'usinage sans axe synchrone.

Ausführung: Mit seitlicher Spannfläche nach DIN 1835 Form B (Weldon)
und DIN 1835 Form E (Whistle Notch).

Version: *With flat according to DIN 1835 form B (Weldon) and inclined flat
according to DIN 1835 form E (Whistle Notch).*

Version: Avec queue cylindrique et avec méplat suivant DIN 1835 forme B (Weldon)
et avec méplat incliné suivant DIN 1835 forme E (Whistle Notch).



Gewindeschneidfutter für Synchronisation mit Zylinderschaft DIN 1835 B+E

für Spannzangen ISO 15488 (DIN 6499) System ER

Tapping chucks for synchronisation with tool shanks DIN 1835 B+E
for collets ISO 15488 (DIN 6499) ER-system

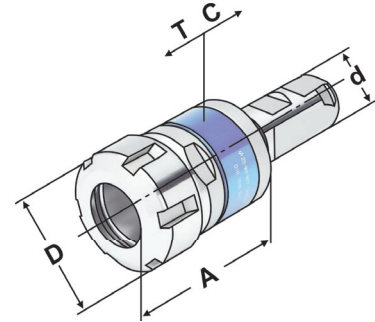
Mandrins de taraudage pour synchronisation avec queues cylindriques DIN 1835 B+E
pour pinces ISO 15488 (DIN 6499) système ER



Verwendung:
Für Bearbeitungszentren mit Synchronspindel.

Application:
For machining centres with synchronous spindle.

Application:
Pour centres d'usinage avec broche synchrone.



DIN 1835 B+E

$\nabla \leq 0,060$

Bestell-Nr. Order no. Référence	d	Spannbereich Capacity Capacité	A	D	T	C
120.16.2016*	20	M3 – M10 (ER 16) Mini	58	22	0,5	0,5
120.16.2025	20	M3 – M20 (ER 25)	63	42	0,5	0,5
120.16.2516*	25	M3 – M10 (ER 16) Mini	58	22	0,5	0,5
120.16.2525	25	M3 – M20 (ER 25)	63	42	0,5	0,5
120.16.2532	25	M4 – M27 (ER 32)	69	50	0,5	0,5
120.16.2540	25	M4 – M33 (ER 40)	109	63	0,5	0,5
120.16.3232	32	M4 – M27 (ER 32)	69	50	0,5	0,5
120.16.3240	32	M4 – M33 (ER 40)	109	63	0,5	0,5

*Mit Minimutter
*With mini nut
*Avec écrous-mini

Hinweis:

- Synchro-Gewindeschneidfutter kompensieren Synchronisationsfehler
- Minimallängenausgleich in Druck- und Zugrichtung zwischen Synchronspindel und Gewindebohrer reduziert zu hohe Gewindeflankenreibungskräfte.
- Reduziert eventuelle Axialkrafteerhöhung während des Schneidzyklus auf ein Minimum.

Note:

- *Synchro tapping chucks compensate synchronisation errors*
- *Minimal length compensation on compression and expansion balances very small pitch differences between synchro spindle and tap, which can cause high frictional forces on the thread flanks.*
- *A possible increase of axial force during the tapping process is reduced to a minimum.*

Observation:

- Mandrins de taraudage version „synchro“ compensent les erreurs éventuelles de synchronisation
- Compensation longitudinale minimale à la compression et traction entre la broche synchronisée et le taraud réduit la friction au niveau des flancs de filets.
- Réduit au minimum les efforts éventuelles axiaux lors du cycle de taraudage.

Lieferumfang: Mit gewuchteter Spannmutter
Delivery: With balanced clamping nut
Livraison: Avec écrou de serrage équilibré





**Gewindeschneid-Schnellwechselfutter
DIN 69871 A mit Längenausgleich
auf Druck und Zug im Holzkasten
inkl. Einsätze mit Rutschkupplung**

*Quick-change tapping chucks DIN 69871 A with length compensati-
on in a wooden box incl. tapping collets with clutch*

*Mandrin de taraudage DIN 69871 A avec compensation longitu-
dinale dans coffret en bois incl. douilles avec limiteur de couple*

Bestell Nr. <i>Order no. / Réf.</i>	Abmessung <i>Size / Dimension</i>	Größe <i>Size / Taille</i>	Stück <i>Pcs.</i>
402.16.12.SR	SK 40 - M3 / M14	Gr. 1	8
402.16.20.SR	SK 40 - M5 / M22	Gr. 2	10
502.16.12.SR	SK 50 - M3 / M14	Gr. 1	8
502.16.20.SR	SK 50 - M5 / M22	Gr. 2	10



**Gewindeschneid-Schnellwechselfutter
DIN 69871 A mit Längenausgleich
auf Druck und Zug im Holzkasten
inkl. Einsätze ohne Rutschkupplung**

*Quick-change tapping chucks DIN 69871 A with length compensati-
on in a wooden box incl. tapping collets without clutch*

*Mandrin de taraudage DIN 69871 A avec compensation longitu-
dinale dans coffret en bois incl. douilles sans limiteur de couple*

Bestell Nr. <i>Order no. / Réf.</i>	Abmessung <i>Size / Dimension</i>	Größe <i>Size / Taille</i>	Stück <i>Pcs.</i>
402.16.12.S	SK 40 - M3 / M14	Gr. 1	7
402.16.20.S	SK 40 - M5 / M22	Gr. 2	9
502.16.12.S	SK 50 - M3 / M14	Gr. 1	7
502.16.20.S	SK 50 - M5 / M22	Gr. 2	9



Einsätze mit Rutschkupplung

*Tapping collets with clutch
Douilles avec limiteur de couple*

Abmessung <i>Size / Dimension</i>	Abmessung <i>Size / Dimension</i>
Gr. 1 M3 - 3,5 × 2,7 DIN 371	Gr. 2 M5 - 6 × 4,9 DIN 371
Gr. 1 M4 - 4,5 × 3,4 DIN 371	Gr. 2 M6 - 6 × 4,9 DIN 371
Gr. 1 M5 - 6 × 4,9 DIN 371	Gr. 2 M8 - 8 × 6,2 DIN 371
Gr. 1 M6 - 6 × 4,9 DIN 371	Gr. 2 M10 - 10 × 8 DIN 371
Gr. 1 M8 - 8 × 6,2 DIN 371	Gr. 2 M12 - 9 × 7 DIN 376
Gr. 1 M10 - 10 × 8 DIN 371	Gr. 2 M14 - 11 × 9 DIN 376
Gr. 1 M12 - 9 × 7 DIN 376	Gr. 2 M16 - 12 × 9 DIN 376
Gr. 1 M14 - 11 × 9 DIN 376	Gr. 2 M18 - 14 × 11 DIN 376
	Gr. 2 M20 - 16 × 12 DIN 376
	Gr. 2 M22 - 18 × 14,5 DIN 376



Einsätze ohne Rutschkupplung

*Tapping collets without clutch
Douilles sans limiteur de couple*

Abmessung <i>Size / Dimension</i>	Abmessung <i>Size / Dimension</i>
Gr. 1 3,5 × 2,7	Gr. 2 6 × 4,9
Gr. 1 4,5 × 3,4	Gr. 2 8 × 6,2
Gr. 1 6 × 4,9	Gr. 2 9 × 7
Gr. 1 8 × 6,2	Gr. 2 10 × 8
Gr. 1 9 × 7	Gr. 2 11 × 9
Gr. 1 10 × 8	Gr. 2 12 × 9
Gr. 1 11 × 9	Gr. 2 14 × 11
	Gr. 2 16 × 12
	Gr. 2 18 × 14,5



**Gewindeschneid-Schnellwechselfutter
MAS/BT (JIS B 6339) mit Längenausgleich
auf Druck und Zug im Holzkasten
inkl. Einsätze mit Rutschkupplung**

Quick-change tapping chucks MAS/BT (JIS B 6339) with length compensation in a wooden box incl. tapping collets with clutch
Mandrin de taraudage MAS/BT (JIS B 6339) avec compensation longitudinale dans coffret en bois incl. douilles avec limiteur de couple

Bestell Nr. Order no. / Réf.	Abmessung Size / Dimension	Größe Size/ Taille	Stück Pcs.
405.16.12.SR	BT 40 - M3 / M14	Gr. 1	8
405.16.20.SR	BT 40 - M5 / M22	Gr. 2	10
505.16.12.SR	BT 50 - M3 / M14	Gr. 1	8
505.16.20.SR	BT 50 - M5 / M22	Gr. 2	10



**Gewindeschneid-Schnellwechselfutter
MAS/BT (JIS B 6339) mit Längenausgleich
auf Druck und Zug im Holzkasten
inkl. Einsätze ohne Rutschkupplung**

Quick-change tapping chucks MAS/BT (JIS B 6339) with length compensation in a wooden box incl. tapping collets without clutch
Mandrin de taraudage MAS/BT (JIS B 6339) avec compensation longitudinale dans coffret en bois incl. douilles sans limiteur de couple

Bestell Nr. Order no. / Réf.	Abmessung Size / Dimension	Größe Size/ Taille	Stück Pcs.
405.16.12.S	BT 40 - M3 / M14	Gr. 1	7
405.16.20.S	BT 40 - M5 / M22	Gr. 2	9
505.16.12.S	BT 50 - M3 / M14	Gr. 1	7
505.16.20.S	BT 50 - M5 / M22	Gr. 2	9



Einsätze mit Rutschkupplung

Tapping collets with clutch
Douilles avec limiteur de couple

Abmessung Size / Dimension	Abmessung Size / Dimension
Gr. 1 M3 - 3,5 × 2,7 DIN 371	Gr. 2 M5 - 6 × 4,9 DIN 371
Gr. 1 M4 - 4,5 × 3,4 DIN 371	Gr. 2 M6 - 6 × 4,9 DIN 371
Gr. 1 M5 - 6 × 4,9 DIN 371	Gr. 2 M8 - 8 × 6,2 DIN 371
Gr. 1 M6 - 6 × 4,9 DIN 371	Gr. 2 M10 - 10 × 8 DIN 371
Gr. 1 M8 - 8 × 6,2 DIN 371	Gr. 2 M12 - 9 × 7 DIN 376
Gr. 1 M10 - 10 × 8 DIN 371	Gr. 2 M14 - 11 × 9 DIN 376
Gr. 1 M12 - 9 × 7 DIN 376	Gr. 2 M16 - 12 × 9 DIN 376
Gr. 1 M14 - 11 × 9 DIN 376	Gr. 2 M18 - 14 × 11 DIN 376
	Gr. 2 M20 - 16 × 12 DIN 376
	Gr. 2 M22 - 18 × 14,5 DIN 376



Einsätze ohne Rutschkupplung

Tapping collets without clutch
Douilles sans limiteur de couple

Abmessung Size / Dimension	Abmessung Size / Dimension
Gr. 1 3,5 × 2,7	Gr. 2 6 × 4,9
Gr. 1 4,5 × 3,4	Gr. 2 8 × 6,2
Gr. 1 6 × 4,9	Gr. 2 9 × 7
Gr. 1 8 × 6,2	Gr. 2 10 × 8
Gr. 1 9 × 7	Gr. 2 11 × 9
Gr. 1 10 × 8	Gr. 2 12 × 9
Gr. 1 11 × 9	Gr. 2 14 × 11
	Gr. 2 16 × 12
	Gr. 2 18 × 14,5



Gewindeschneid-Schnellwechselfutter DIN 69893 A mit Längenausgleich auf Druck und Zug im Holzkasten inkl. Einsätze mit Rutschkupplung

Quick-change tapping chucks DIN 69893 A with length compensation in a wooden box incl. tapping collets with clutch

Mandrin de taraudage DIN 69893 A avec compensation longitudinale dans coffret en bois incl. douilles avec limiteur de couple

Bestell Nr. <i>Order no. / Réf.</i>	Abmessung <i>Size / Dimension</i>	Größe <i>Size / Taille</i>	Stück <i>Pcs.</i>
A63.16.12.SR	HSK 63 - M3 / M14	Gr. 1	8
A63.16.20.SR	HSK 63 - M5 / M22	Gr. 2	10
A100.16.12.SR	HSK 100 - M3 / M14	Gr. 1	8
A100.16.20.SR	HSK 100 - M5 / M22	Gr. 2	10



Gewindeschneid-Schnellwechselfutter DIN 69893 A mit Längenausgleich auf Druck und Zug im Holzkasten inkl. Einsätze ohne Rutschkupplung

Quick-change tapping chucks DIN 69893 A with length compensation in a wooden box incl. tapping collets without clutch

Mandrin de taraudage DIN 69893 A avec compensation longitudinale dans coffret en bois incl. douilles sans limiteur de couple

Bestell Nr. <i>Order no. / Réf.</i>	Abmessung <i>Size / Dimension</i>	Größe <i>Size / Taille</i>	Stück <i>Pcs.</i>
A63.16.12.S	HSK 63 - M3 / M14	Gr. 1	7
A63.16.20.S	HSK 63 - M5 / M22	Gr. 2	9
A100.16.12.S	HSK 100 - M3 / M14	Gr. 1	7
A100.16.20.S	HSK 100 - M5 / M22	Gr. 2	9

10



Einsätze mit Rutschkupplung

Tapping collets with clutch
Douilles avec limiteur de couple

Abmessung <i>Size / Dimension</i>	Abmessung <i>Size / Dimension</i>
Gr. 1 M3 - 3,5 × 2,7 DIN 371	Gr. 2 M5 - 6 × 4,9 DIN 371
Gr. 1 M4 - 4,5 × 3,4 DIN 371	Gr. 2 M6 - 6 × 4,9 DIN 371
Gr. 1 M5 - 6 × 4,9 DIN 371	Gr. 2 M8 - 8 × 6,2 DIN 371
Gr. 1 M6 - 6 × 4,9 DIN 371	Gr. 2 M10 - 10 × 8 DIN 371
Gr. 1 M8 - 8 × 6,2 DIN 371	Gr. 2 M12 - 9 × 7 DIN 376
Gr. 1 M10 - 10 × 8 DIN 371	Gr. 2 M14 - 11 × 9 DIN 376
Gr. 1 M12 - 9 × 7 DIN 376	Gr. 2 M16 - 12 × 9 DIN 376
Gr. 1 M14 - 11 × 9 DIN 376	Gr. 2 M18 - 14 × 11 DIN 376
	Gr. 2 M20 - 16 × 12 DIN 376
	Gr. 2 M22 - 18 × 14,5 DIN 376



Einsätze ohne Rutschkupplung

Tapping collets without clutch
Douilles sans limiteur de couple

Abmessung <i>Size / Dimension</i>	Abmessung <i>Size / Dimension</i>
Gr. 1 3,5 × 2,7	Gr. 2 6 × 4,9
Gr. 1 4,5 × 3,4	Gr. 2 8 × 6,2
Gr. 1 6 × 4,9	Gr. 2 9 × 7
Gr. 1 8 × 6,2	Gr. 2 10 × 8
Gr. 1 9 × 7	Gr. 2 11 × 9
Gr. 1 10 × 8	Gr. 2 12 × 9
Gr. 1 11 × 9	Gr. 2 14 × 11
	Gr. 2 16 × 12
	Gr. 2 18 × 14,5



Gewindeschneid-Schnellwechselfutter DIN 69880 mit Längenausgleich auf Druck und Zug im Holzkasten inkl. Einsätze mit Rutschkupplung

*Quick-change tapping chucks DIN 69880 with length compensation
in a wooden box incl. tapping collets with clutch*

*Mandrin de taraudage DIN 69880 avec compensation longitudinale
dans coffret en bois incl. douilles avec limiteur de couple*

Bestell Nr. <i>Order no. / Réf.</i>	Abmessung <i>Size / Dimension</i>	Größe <i>Size/ Taille</i>	Stück <i>Pcs.</i>
309.16.12.SR	VDI 30 - M3 / M14	Gr. 1	8
309.16.20.SR	VDI 30 - M5 / M22	Gr. 2	10
409.16.12.SR	VDI 40 - M3 / M14	Gr. 1	8
409.16.20.SR	VDI 40 - M5 / M22	Gr. 2	10



Gewindeschneid-Schnellwechselfutter DIN 69880 mit Längenausgleich auf Druck und Zug im Holzkasten inkl. Einsätze ohne Rutschkupplung

*Quick-change tapping chucks DIN 69880 with length compensation in a
wooden box incl. tapping collets without clutch*

*Mandrin de taraudage DIN 69880 avec compensation longitudinale
dans coffret en bois incl. douilles sans limiteur de couple*

Bestell Nr. <i>Order no. / Réf.</i>	Abmessung <i>Size / Dimension</i>	Größe <i>Size/ Taille</i>	Stück <i>Pcs.</i>
309.16.12.S	VDI 30 - M3 / M14	Gr. 1	7
309.16.20.S	VDI 30 - M5 / M22	Gr. 2	9
409.16.12.S	VDI 40 - M3 / M14	Gr. 1	7
409.16.20.S	VDI 40 - M5 / M22	Gr. 2	9



Einsätze mit Rutschkupplung

*Tapping collets with clutch
Douilles avec limiteur de couple*

Abmessung <i>Size / Dimension</i>	Abmessung <i>Size / Dimension</i>
Gr. 1 M3 - 3,5 × 2,7 DIN 371	Gr. 2 M5 - 6 × 4,9 DIN 371
Gr. 1 M4 - 4,5 × 3,4 DIN 371	Gr. 2 M6 - 6 × 4,9 DIN 371
Gr. 1 M5 - 6 × 4,9 DIN 371	Gr. 2 M8 - 8 × 6,2 DIN 371
Gr. 1 M6 - 6 × 4,9 DIN 371	Gr. 2 M10 - 10 × 8 DIN 371
Gr. 1 M8 - 8 × 6,2 DIN 371	Gr. 2 M12 - 9 × 7 DIN 376
Gr. 1 M10 - 10 × 8 DIN 371	Gr. 2 M14 - 11 × 9 DIN 376
Gr. 1 M12 - 9 × 7 DIN 376	Gr. 2 M16 - 12 × 9 DIN 376
Gr. 1 M14 - 11 × 9 DIN 376	Gr. 2 M18 - 14 × 11 DIN 376
	Gr. 2 M20 - 16 × 12 DIN 376
	Gr. 2 M22 - 18 × 14,5 DIN 376



Einsätze ohne Rutschkupplung

*Tapping collets without clutch
Douilles sans limiteur de couple*

Abmessung <i>Size / Dimension</i>	Abmessung <i>Size / Dimension</i>
Gr. 1 3,5 × 2,7	Gr. 2 6 × 4,9
Gr. 1 4,5 × 3,4	Gr. 2 8 × 6,2
Gr. 1 6 × 4,9	Gr. 2 9 × 7
Gr. 1 8 × 6,2	Gr. 2 10 × 8
Gr. 1 9 × 7	Gr. 2 11 × 9
Gr. 1 10 × 8	Gr. 2 12 × 9
Gr. 1 11 × 9	Gr. 2 14 × 11
	Gr. 2 16 × 12
	Gr. 2 18 × 14,5



Gewindeschneid-Schnellwechselfutter DIN 228-1B mit Längenausgleich auf Druck und Zug im Holzkasten inkl. Einsätze mit Rutschkupplung

Quick-change tapping chucks DIN 228-1B with length compensation in a wooden box incl. tapping collets with clutch

Mandrin de taraudage DIN 228-1B avec compensation longitudinale dans coffret en bois incl. douilles avec limiteur de couple

Bestell Nr. Order no. / Réf.	Abmessung Size / Dimension	Größe Size/ Taille	Stück Pcs.
107.16.212.SR	MK 2 - M3 / M14	Gr. 1	8
107.16.320.SR	MK 3 - M5 / M22	Gr. 2	10



Gewindeschneid-Schnellwechselfutter DIN 228-1B mit Längenausgleich auf Druck und Zug im Holzkasten inkl. Einsätze ohne Rutschkupplung

Quick-change tapping chucks DIN 228-1B with length compensation in a wooden box incl. tapping collets without clutch

Mandrin de taraudage DIN 228-1B avec compensation longitudinale dans coffret en bois incl. douilles sans limiteur de couple

Bestell Nr. Order no. / Réf.	Abmessung Size / Dimension	Größe Size/ Taille	Stück Pcs.
107.16.212.S	MK 2 - M3 / M14	Gr. 1	7
107.16.320.S	MK 3 - M5 / M22	Gr. 2	9

10



Einsätze mit Rutschkupplung

Tapping collets with clutch
Douilles avec limiteur de couple

Abmessung Size / Dimension	Abmessung Size / Dimension
Gr. 1 M3 - 3,5 × 2,7 DIN 371	Gr. 2 M5 - 6 × 4,9 DIN 371
Gr. 1 M4 - 4,5 × 3,4 DIN 371	Gr. 2 M6 - 6 × 4,9 DIN 371
Gr. 1 M5 - 6 × 4,9 DIN 371	Gr. 2 M8 - 8 × 6,2 DIN 371
Gr. 1 M6 - 6 × 4,9 DIN 371	Gr. 2 M10 - 10 × 8 DIN 371
Gr. 1 M8 - 8 × 6,2 DIN 371	Gr. 2 M12 - 9 × 7 DIN 376
Gr. 1 M10 - 10 × 8 DIN 371	Gr. 2 M14 - 11 × 9 DIN 376
Gr. 1 M12 - 9 × 7 DIN 376	Gr. 2 M16 - 12 × 9 DIN 376
Gr. 1 M14 - 11 × 9 DIN 376	Gr. 2 M18 - 14 × 11 DIN 376
	Gr. 2 M20 - 16 × 12 DIN 376
	Gr. 2 M22 - 18 × 14,5 DIN 376



Einsätze ohne Rutschkupplung

Tapping collets without clutch
Douilles sans limiteur de couple

Abmessung Size / Dimension	Abmessung Size / Dimension
Gr. 1 3,5 × 2,7	Gr. 2 6 × 4,9
Gr. 1 4,5 × 3,4	Gr. 2 8 × 6,2
Gr. 1 6 × 4,9	Gr. 2 9 × 7
Gr. 1 8 × 6,2	Gr. 2 10 × 8
Gr. 1 9 × 7	Gr. 2 11 × 9
Gr. 1 10 × 8	Gr. 2 12 × 9
Gr. 1 11 × 9	Gr. 2 14 × 11
	Gr. 2 16 × 12
	Gr. 2 18 × 14,5



**Gewindeschneid-Schnellwechselfutter
Zylinderschaft DIN 1835 B+E
mit Längenausgleich auf Druck und Zug
im Holzkasten inkl. Einsätze mit Rutschkupplung**
*Quick-change tapping chucks straight shank DIN 1835 B+E with
length compensation in a wooden box incl. tapping collets with clutch*
 Mandrin de taraudage pour queues cylindriques straight shank DIN 1835
 B+E avec compensation longitudinale dans coffret en bois incl. douilles
 avec limiteur de couple

Bestell Nr. Order no. / Réf.	Abmessung Size / Dimension	Größe Size/ Taille	Stück Pcs.
120.16.2012.SR	20 - M3 / M14	Gr. 1	8
120.16.2020.SR	20 - M5 / M22	Gr. 2	10



**Gewindeschneid-Schnellwechselfutter
Zylinderschaft DIN 1835 B+E mit Längenausgleich
auf Druck und Zug im Holzkasten
inkl. Einsätze ohne Rutschkupplung**
*Quick-change tapping chucks straight shank DIN 1835 B+E with length com-
pensation in a wooden box incl. tapping collets without clutch*
 Mandrin de taraudage pour queues cylindriques straight shank
 DIN 1835 B+E avec compensation longitudinale dans coffret en bois incl.
 douilles sans limiteur de couple

Bestell Nr. Order no. / Réf.	Abmessung Size / Dimension	Größe Size/ Taille	Stück Pcs.
120.16.2012.S	20 - M3 / M14	Gr. 1	8
120.16.2020.S	20 - M5 / M22	Gr. 2	10



Einsätze mit Rutschkupplung

Tapping collets with clutch
 Douilles avec limiteur de couple

Abmessung Size / Dimension	Abmessung Size / Dimension
Gr. 1 M3 - 3,5 × 2,7 DIN 371	Gr. 2 M5 - 6 × 4,9 DIN 371
Gr. 1 M4 - 4,5 × 3,4 DIN 371	Gr. 2 M6 - 6 × 4,9 DIN 371
Gr. 1 M5 - 6 × 4,9 DIN 371	Gr. 2 M8 - 8 × 6,2 DIN 371
Gr. 1 M6 - 6 × 4,9 DIN 371	Gr. 2 M10 - 10 × 8 DIN 371
Gr. 1 M8 - 8 × 6,2 DIN 371	Gr. 2 M12 - 9 × 7 DIN 376
Gr. 1 M10 - 10 × 8 DIN 371	Gr. 2 M14 - 11 × 9 DIN 376
Gr. 1 M12 - 9 × 7 DIN 376	Gr. 2 M16 - 12 × 9 DIN 376
Gr. 1 M14 - 11 × 9 DIN 376	Gr. 2 M18 - 14 × 11 DIN 376
	Gr. 2 M20 - 16 × 12 DIN 376
	Gr. 2 M22 - 18 × 14,5 DIN 376



Einsätze ohne Rutschkupplung

Tapping collets without clutch
 Douilles sans limiteur de couple

Abmessung Size / Dimension	Abmessung Size / Dimension
Gr. 1 3,5 × 2,7	Gr. 2 6 × 4,9
Gr. 1 4,5 × 3,4	Gr. 2 8 × 6,2
Gr. 1 6 × 4,9	Gr. 2 9 × 7
Gr. 1 8 × 6,2	Gr. 2 10 × 8
Gr. 1 9 × 7	Gr. 2 11 × 9
Gr. 1 10 × 8	Gr. 2 12 × 9
Gr. 1 11 × 9	Gr. 2 14 × 11
	Gr. 2 16 × 12
	Gr. 2 18 × 14,5

Gewindebohrer-Spannhülsen für Fräseraufnahmen DIN 1835 B

mit Schnellwechsel-Kupplung

Clamping sleeves for taps in end mill holders DIN 1835 B with quick change adaptor

Douilles de serrage à changement rapide pour tarauds dans des porte-fraises DIN 1835 B



Verwendung:

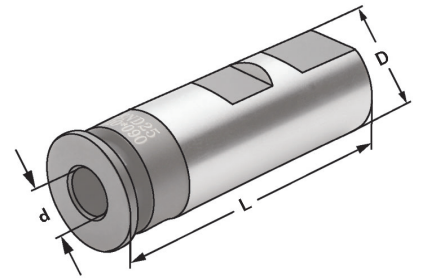
Für Maschinen mit steigungssynchronem Vorschub. Zur verkehrssicheren Spannung von Gewindebohrern in Fräseraufnahmen nach DIN 1835 B

Application:

For machines with rigid tapping. For safe clamping of taps in end mill holders according to DIN 1835 B

Application:

Pour machines avec broche synchronisée. Pour le serrage stable de tarauds dans des attachements porte-fraises suivant DIN 1835 B



Bestell-Nr. Order no. Référence	D	d	Schaft Shaft Queue	Vierkant Square Carré	L
16.16.3527	16		3,5	2,7	56,0
16.16.4030	16		4,0	3,0	56,0
16.16.4534	16		4,5	3,4	56,0
16.16.649	16		6,0	4,9	56,0
16.20.4534	20		4,5	3,4	58,0
16.20.649	20		6,0	4,9	58,0
16.20.755	20		7,0	5,5	58,0
16.20.862	20		8,0	6,2	58,0
16.20.97	20		9,0	7,0	58,0
16.20.108	20		10,0	8,0	58,0
16.25.4534	25		4,5	3,4	66,0
16.25.649	25		6,0	4,9	66,0
16.25.755	25		7,0	5,5	66,0
16.25.862	25		8,0	6,2	66,0
16.25.97	25		9,0	7,0	66,0
16.25.108	25		10,0	8,0	66,0
16.25.119	25		11,0	9,0	66,0
16.25.129	25		12,0	9,0	66,0
16.32.649	32		6,0	4,9	70,0
16.32.755	32		7,0	5,5	70,0
16.32.862	32		8,0	6,2	70,0
16.32.97	32		9,0	7,0	70,0
16.32.108	32		10,0	8,0	70,0
16.32.119	32		11,0	9,0	70,0
16.32.129	32		12,0	9,0	70,0
16.32.1411	32		14,0	11,0	70,0
16.32.1612	32		16,0	12,0	70,0
16.32.18145	32		18,0	14,5	70,0

Gewindebohrer-Spannhülsen für Fräseraufnahmen DIN 1835 B

Clamping sleeves for taps in end mill holders DIN 1835 B

Douilles de serrage pour tarauds dans des porte-fraises DIN 1835 B



Verwendung:

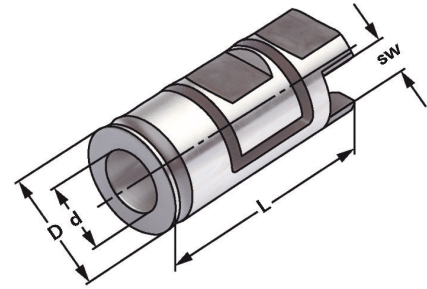
Für Maschinen mit steigungssynchronem Vorschub. Zur verdrehsicheren Spannung von Gewindebohrern in Fräseraufnahmen nach DIN 1835 B.

Application:

For machines with rigid tapping. For safe clamping of taps in end mill holders according to DIN 1835 B.

Application:

Pour machines avec broche synchronisée. Pour le serrage stable de tarauds dans des porte-fraises suivant DIN 1835 B.



Bestell-Nr. Order no. Référence	D	d Schaft Shaft Queue	Vierkant Square Carré sw	L
704.04.0825	8	2,5	2,1	36
704.04.0828	8	2,8	2,1	36
704.04.1035	10	3,5	2,7	40
704.04.1040	10	4,0	3,0	40
704.04.1045	10	4,5	3,4	40
704.04.1260	12	6,0	4,9	45
704.04.1470	14	7,0	5,5	45
704.04.1480	14	8,0	6,2	48
704.04.1690	16	9,0	7,0	48
704.04.1610	16	10,0	8,0	48
704.04.1811	18	11,0	9,0	50
704.04.2012	20	12,0	9,0	50
704.04.2514	25	14,0	11,0	56
704.04.2516	25	16,0	12,0	56
704.04.3216	32	16,0	14,5	60
704.04.3218	32	18,0	14,5	60
704.04.3220	32	20,0	16,0	60
704.04.3222	32	22,0	18,0	60
704.04.4025	40	25,0	20,0	70
704.04.4028	40	28,0	22,0	70
704.04.5032	50	32,0	24,0	81
704.04.5036	50	36,0	29,0	81
704.04.5040	50	40,0	32,0	81

Fräseranzugschrauben DIN 6367

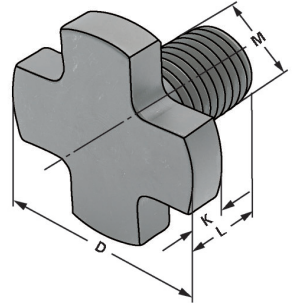
Retaining screws DIN 6367
Vis de serrage DIN 6367



Verwendung:
Fräseranzugsschraube zum Befestigen von Aufsteckfräsern.

Application:
Retaining screw for mounting of face mills arbors.

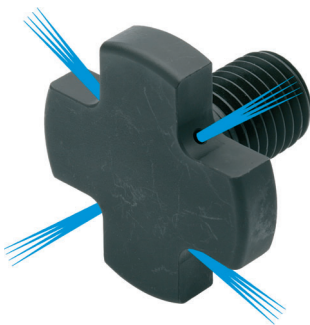
Application:
Vis de serrage pour la fixation de fraises.



Bestell-Nr. Order no. Référence	Abmessung Size Dimension	M	D	K	L
102.10.16	16	M8	20	6	16
102.10.22	22	M10	28	7	18
102.10.27	27	M12	35	8	22
102.10.32	32	M16	42	9	26
102.10.40	40	M20	52	10	30
102.10.50	50	M24	63	12	36
102.10.60	60	M30	75	14	45

Fräseranzugschrauben DIN 6367 durchbohrt für Kühlmittelzufuhr

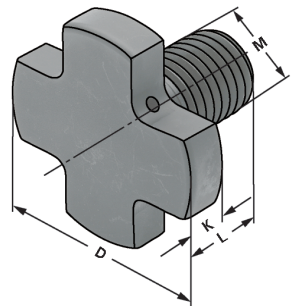
Retaining screws DIN 6367 with drill through for coolant
Vis de serrage DIN 6367 percée pour l'arrosage



Verwendung:
Fräseranzugsschraube zum Befestigen von Aufsteckfräsern.

Application:
Retaining screw for mounting of face mills arbors.

Application:
Vis de serrage pour la fixation de fraises.



Bestell-Nr. Order no. Référence	Abmessung Size Dimension	M	D	K	L
102.11.16	16	M8	20	6	16
102.11.22	22	M10	28	7	18
102.11.27	27	M12	35	8	22
102.11.32	32	M16	42	9	26
102.11.40	40	M20	52	10	30
102.11.50	50	M24	63	12	36
102.11.60	60	M30	75	14	45

Nutenstein für Quernutdorn

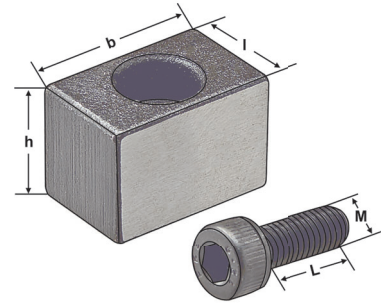
Driving key for shell mill holder
Tasseaux pour porte-fraise à trou lisse



Verwendung:
Mitnehmersteine für Aufsteckfräser-
dorne PSK.

Application:
Drive Keys for shell end mill arbors .

Application:
Tenons d'entraînement pour mandrins
porte-fraise.



Bestell-Nr. Order no. Référence	l	b	h	M	L
101.11.16	8	10	8	M3	12
101.11.22	10	11	11	M4	12
101.11.27	10	14,5	12	M4	16
101.11.32	14	22	14	M5	14
101.11.40	16	22,5	16	M5	14
101.11.60	25,4	32,7	25,4	M12	25

Zylinderschrauben für Quernut-Aufsteckdorne DIN 912

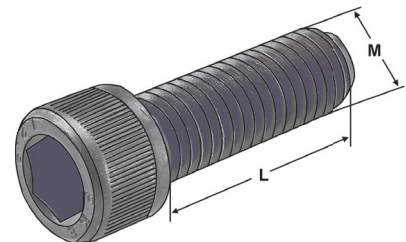
Hexagon Socket Head Cap Screws DIN 912
Vis tête cylindrique DIN 912



Verwendung:
Fräseranzugsschraube zum Befestigen
von Aufsteckfräsern.

Application:
Retaining screw for mounting of face mills
arbors.

Application:
Vis de serrage pour la fixation de fraises.

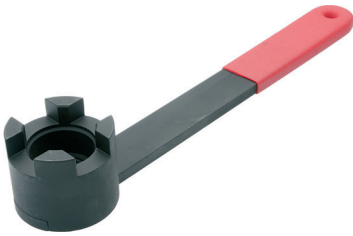


Bestell-Nr. Order no. Référence	Abmessung Size Dimension	M	L
102.10.161	16	M8	16
102.10.221	22	M10	25
102.10.271	27	M12	35
102.10.321	32	M16	35
102.10.401	40	M20	40

Spannschlüssel DIN 6368 für Aufsteckdorne

Wrenches DIN 6368 for shell arbors

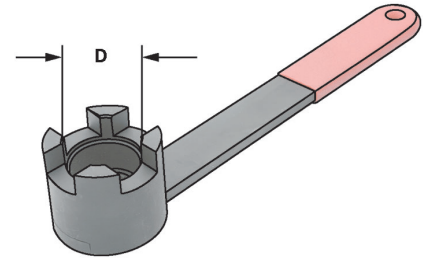
Clés de serrage DIN 6368 pour broches creuses



Verwendung:
Für Fräseranzugsschraube DIN 6367.

Application:
For retaining screw DIN 6367.

Application:
Pour vis de fixation DIN 6367.



Bestell-Nr.
Order no.
Référence

D

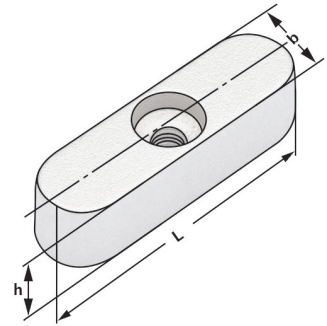
10.16	16 / M8
10.22	22 / M10
10.27	27 / M12
10.32	32 / M16
10.40	40 / M20
10.50	50 / M24
10.60	60 / M30

Passfeder

Feather keys
Ressort de passage



Verwendung:
Für Kombi-Aufsteckfräserdorne DIN 6358.
Application:
For combi shell mill holders DIN 6358.
Application:
Pour porte-fraises à double usage DIN 6358.



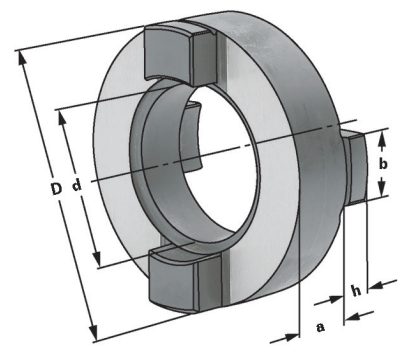
Bestell-Nr. Order no. Référence	h	b	L
101.10.16K	4	6	20
101.10.22K	6	6	25
101.10.27K	7	7	25
101.10.32K	7	8	28
101.10.40K	8	10	32

Mitnehmerringe DIN 6366

Clutch drive rings DIN 6366
Bagues d'entraînement DIN 6366



Verwendung:
Für Kombi-Aufsteckfräserdorne DIN 6358.
Application:
For combi shell mill holders DIN 6358.
Application:
Pour porte-fraises à double usage DIN 6358.



Bestell-Nr. Order no. Référence	d	D	a	b	h
101.10.16	16	32	10	8	5
101.10.22	22	40	12	10	5,6
101.10.27	27	46	12	12	6,3
101.10.32	32	55	14	14	7
101.10.40	40	68	14	16	8

Spannschrauben für Weldon Spannfutter DIN 1835 B

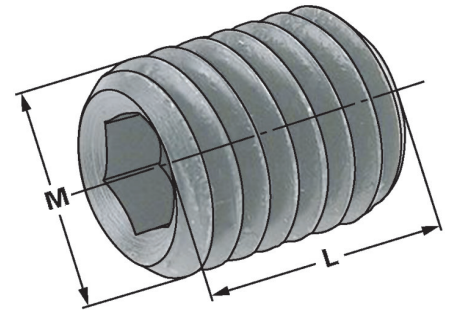
Clamping screws for Weldon chucks DIN 1835 B
Vis de serrage pour mandrins Weldon DIN 1835 B



Verwendung:
Für Fräseraufnahmen DIN 6359 für Zylinderschäfte DIN 1835-B

Application:
End mill holders DIN 6359 for Weldon type end mills DIN 1835-B

Application:
Porte-fraises DIN 6359 pour queues cylindriques Weldon DIN 1835-B



Bestell-Nr. Order no. Référence	M	L	für Durchmesser for diameter pour diamètre
101.04.06	M6	10	6
101.04.08	M8	10	8
101.04.10	M10	12	10
101.04.12	M12	16	12+14
101.04.16	M14	16	16+18
101.04.20	M16	16	20
101.04.25	M18 × 2	20	25
101.04.32	M20 × 2 × 20	20	32
101.04.40	M20 × 2 × 25	25	40

Spannschrauben für Weldon Spannfutter DIN 1835 B kurze Ausführung

Clamping screws for Weldon chucks DIN 1835 B short version
Vis de serrage pour mandrins Weldon DIN 1835 B version courte

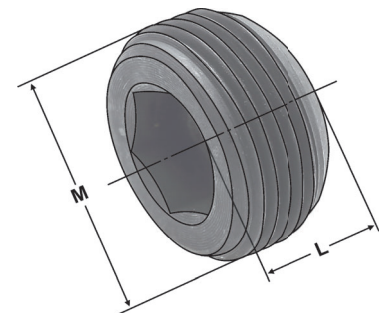
10



Verwendung:
Für Fräseraufnahmen DIN 6359 für Zylinderschäfte DIN 1835-B

Application:
End mill holders DIN 6359 for Weldon type end mills DIN 1835-B

Application:
Porte-fraises DIN 6359 pour queues cylindriques Weldon DIN 1835-B



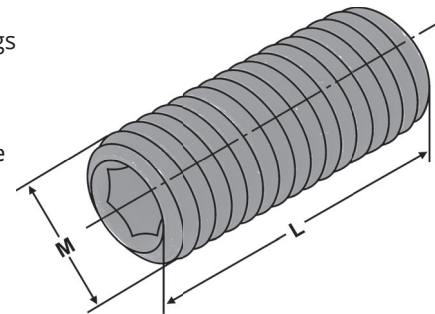
Bestell-Nr. Order no. Référence	M	L	für Artikelnummer for article number pour référence
101.04.16	M14	16	403.04.16.0 406.04.16.0
101.04.201	M16x1	8	403.04.20.0 + 403.04.25.0 + 403.04.32.0 406.04.20.0 + 406.04.25.0 + 406.04.32.0
101.04.202	M16x1	10	403.04.20.0 + 403.04.25.0 + 403.04.25.0 406.04.20.0 + 406.04.25.0 + 406.04.32.0
101.04.203	M16x1	12	403.04.32.0 + 406.04.32.0

Verstellschrauben für Weldon Whistle Notch DIN 1835 E

Adjusting Screws for Weldon chucks whistle notch DIN 1835 E
 Vis de réglage pour mandrins Weldon whistle notch DIN 1835 E



Verwendung:
 Zur Längeneinstellung des Schneidwerkzeugs
Application:
 For length adjustment of cutting tools
Application:
 Pour le réglage de la longueur de l'outil de coupe



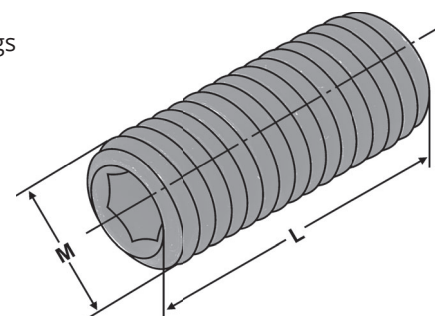
Bestell-Nr. Order no. Référence	M	L	für Durchmesser for diameter pour diamètre
102.05.06	M5x0,8	30	6
102.05.08	M6x1,0	30	8
102.05.10	M8x1,25	30	10
102.05.12	M10x1,5	30	12+14
102.05.16	M12x1,75	30	16+18
102.05.20	M16x2,0	30	20
102.05.25	M20x2,5	25	25+32+40

Verstellschrauben für Spannfutter

Adjusting Screws for collet chucks
 Vis de réglage pour mandrin de serrage



Verwendung:
 Zur Längeneinstellung des Schneidwerkzeugs
Application:
 For length adjustment of cutting tools
Application:
 Pour le réglage de la longueur de l'outil de coupe



10

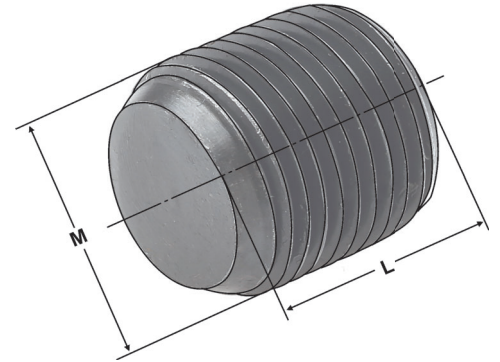
Bestell-Nr. Order no. Référence	M	L
101.02.05	M10 x 1,5 (ER16)	20
101.02.10	M12 x 1,75 (ER20)	20
101.02.15	M16 x 2,0 (ER25 + ER32 + ER40)	20

Spannschrauben für E1 Bohrerhalter

Clamping screws for E1 boring holders
Vis de serrage pour portes forets E1



Verwendung:
Für VDI-Bohrerhalter E1
Application:
For VDI boring holders E1
Application:
Pour portes forets VDI E1



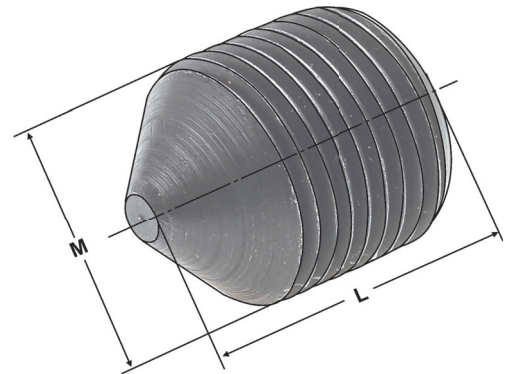
Bestell-Nr. Order no. Référence	M	L	für Artikelnummer for article number pour référence
102.91.10	M10x1	10	309.51.16 309.51.20 409.51.16 409.51.20 509.51.16 509.51.20
102.91.12	M12x1	12	309.51.25 309.51.32 409.51.25 409.51.32 509.51.25 509.51.32
102.91.16	M16x1	12	309.51.40 409.51.40 509.51.40 509.51.50

Spannschrauben für E1 Bohrerhalter mit Spitze

Clamping screws for E1 boring holders with point
Vis de serrage pour portes forets E1 avec pointe



Verwendung:
Für VDI-Bohrerhalter E1
Application:
For VDI boring holders E1
Application:
Pour portes forets VDI E1



Bestell-Nr. Order no. Référence	M	L	für Artikelnummer for article number pour référence
102.93.10	M10x1	14	309.51.16 309.51.20 409.51.16 409.51.20 509.51.16 509.51.20
102.93.12	M12x1	14	309.51.25 309.51.32 409.51.25 409.51.32 509.51.25 509.51.32
102.93.16	M16x1	14	309.51.40 409.51.40 509.51.40 509.51.50

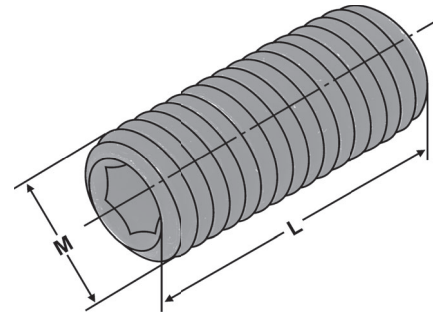
Spannschrauben für E2 Bohrstangenhalter

Clamping screws for E2 boring bar holders

Vis de serrage pour porte-outils pour barres d'alésage forme E2



Verwendung:
Für VDI-Bohrerhalter E2
Application:
For VDI boring holders E2
Application:
Pour portes forets VDI E2



Bestell-Nr. Order no. Référence	M	L	für Artikelnummer for article number pour référence
102.91.06	M6	20	309.52.08 309.52.10
101.91.08.1	M8	16	309.52.16 309.52.20 309.52.25 309.52.32
101.91.08.2	M8	20	309.52.12 409.52.08 409.52.10 409.52.12
101.91.10	M10	12	409.52.40
101.91.10.1	M10	16	409.52.16 409.52.20 409.52.25 409.52.32
101.91.10.2	M10	20	509.52.12 509.52.16
101.91.12	M12	10	509.52.50
101.91.12.1	M12	16	509.52.32 509.52.40
101.91.12.2	M12	20	509.52.20 509.52.25

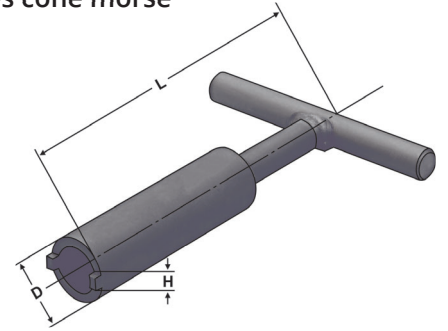
Hohlschlüssel mit Nasen / Nutmutternschlüssel

zur Demontage von Zwischenhülsen für MK mit Anzugsgewinde DIN 6364

Pipe key / groove-nut key for disassembling Morse taper adaptor for MT with drawbar thread DIN 6364
 Clé pour écrou cylindrique à encoches pour le démontage de douilles cône morse
 pour Douille de réduction pour CM avec filetage DIN 6364



Verwendung:
zur Demontage von Zwischenhülsen
Application:
for disassembling adaptor sleeves
Application:
pour le démontage de douilles cône morse



Bestell-Nr. Order no. Référence	D	L	H	für Artikelnummer for article number pour référence
02.08.01	12,5	105	3	401.08.01 402.08.01 405.08.01
02.08.011	9,5	110	2	A63.08.01 A100.08.01
02.08.02	12,5	120	2,5	401.08.02 402.08.02 405.08.02 A63.08.02 A100.08.02
02.08.03	18,5	135	3	401.08.03 402.08.03 405.08.03 501.08.01 501.08.02 501.08.03 501.08.04 501.08.04A 502.08.01 502.08.02 502.08.03 502.08.04 502.08.04A 505.08.01 505.08.02 505.08.03 505.08.04 505.08.04A A63.08.03 A100.08.03
02.08.04	22,5	175	3	401.08.04 401.08.04A 402.08.04 402.08.04A 405.08.04 405.08.04A A63.08.04 A100.08.04
02.08.05	26,5	205	3	501.08.05 501.08.05A 502.08.05 502.08.05A 505.08.05 505.08.05A A100.08.05

Ersatzteilset Zwischenhülse für MK mit Anzugsgewinde DIN 6364

Spare part set for Morse taper adaptor for MT with drawbar thread DIN 6364

Jeu de pièces détachées pour Douille de réduction pour CM avec filetage DIN 6364



Lieferumfang:

Schraube, Gewinding und Klemmschraube

Delivery:

Bolt, Holding ring, Screw on holding ring

Livraison:

Vis, bague fileté, vis de serrage

Bestell-Nr. Order no. Référence	Schraube Bolt vis	Gewinding Holding ring bague fileté	Klemmschraube clamping screw vis de serrage	für for pour
ERS.401.08.01	M6x40	M16 x 6,5 x 10	M5x6	SK 40-1-50 DIN 2080
ERS.401.08.02	M10x45	M16 x 6,5 x 10	M5x6	SK 40-2-50 DIN 2080
ERS.401.08.03	M12x35	M20 x 13 x 10	M5x6	SK 40-3-65 DIN 2080
ERS.401.08.04	M16x45	M26 x 16,5 x 13	M5x6	SK 40-4-95 DIN 2080
ERS.402.08.01	M6x25	M16 x 6,5 x 10	M5x6	SK 40-1-50 DIN 69871 AD
ERS.402.08.02	M10x25	M16 x 11 x 6	M5x6	SK 40-2-50 DIN 69871 AD
ERS.402.08.03	M12x35	M20 x 13 x 10	M5x6	SK 40-3-70 DIN 69871 AD
ERS.402.08.04	M16x45	M26 x 16,5 x 13	M5x6	SK 40-4-95 DIN 69871 AD
ERS.405.08.01	M6x25	M16 x 6,5 x 10	M5x6	BT 40-1-50 MAS-BT
ERS.405.08.02	M10x25	M16 x 6,5 x 10	M5x6	BT 40-2-50 MAS-BT
ERS.405.08.03	M12x35	M20 x 13 x 10	M5x6	BT 40-3-70 MAS-BT
ERS.405.08.04	M16x45	M26 x 16,5 x 13	M5x6	BT 40-4-95 MAS-BT
ERS.501.08.01	M6x55	M24 x 6,5 x 12	M6x10	SK 50-1-60 DIN 2080
ERS.501.08.02	M10x70	M24 x 11 x 12	M6x10	SK 50-2-60 DIN 2080
ERS.501.08.03	M12x35	M24 x 13 x 12	M5x6	SK 50-3-65 DIN 2080
ERS.501.08.04	M16x35	M24 x 15 x 9,5	M6x10	SK 50-4-65 DIN 2080
ERS.501.08.05	M20x50	M36 x 21 x 14	M6x10	SK 50-5-120 DIN 2080
ERS.502.08.01	M6x40	M24 x 6,5 x 12	M6x10	SK 50-1-60 DIN 69871 A
ERS.502.08.02	M10x45	M24 x 11 x 12	M6x10	SK 50-2-60 DIN 69871 A
ERS.502.08.03	M12x35	M24 x 13 x 12	M5x6	SK 50-3-65 DIN 69871 A
ERS.502.08.04	M16x35	M24 x 15 x 9,5	M6x10	SK 50-4-70 DIN 69871 A
ERS.502.08.05	M20x50	M36 x 21 x 14	M6x10	SK 50-5-100 DIN 69871 A
ERS.505.08.01	M6x40	M24 x 6,5 x 12	M6x10	BT 50-1-45 MAS-BT
ERS.505.08.02	M10x45	M24 x 11 x 12	M6x10	BT 50-2-60 MAS-BT
ERS.505.08.03	M12x35	M24 x 13 x 12	M5x6	BT 50-3-65 MAS-BT
ERS.505.08.04	M16x35	M24 x 15 x 9,5	M6x10	BT 50-4-70 MAS-BT
ERS.505.08.05	M20x50	M36 x 21 x 14	M6x10	BT 50-5-100 MAS-BT
ERS.A100.08.01	M6x25	M10 x 6,2 x 8	M5x6	HSK 100-1-110
ERS.A100.08.02	M10x25	M16 x 11 x 6	M5x6	HSK 100-2-120
ERS.A100.08.03	M12x25	M20 x 13 x 10	M5x6	HSK 100-3-150
ERS.A100.08.04	M16x25	M26 x 16,5 x 13	M5x6	HSK 100-4-170
ERS.A100.08.05	M20x51	M36 x 21 x 14	M6x10	HSK 100-5-200
ERS.A63.08.01	M6x25	M10 x 6,2 x 8	M5x6	HSK 63-1-100
ERS.A63.08.02	M10x28	M16 x 11 x 6	M5x6	HSK 63-2-120
ERS.A63.08.03	M12x35	M20 x 13 x 10	M5x6	HSK 63-3-140
ERS.A63.08.04	M16x45	M26 x 16,5 x 13	M5x6	HSK 63-4-160

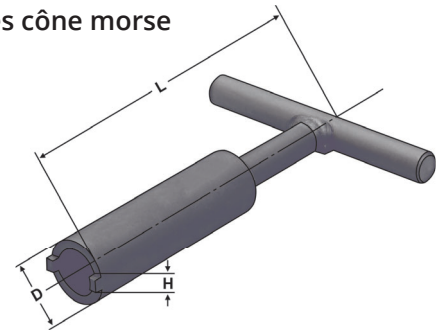
Hohlschlüssel mit Nasen / Nutmutternschlüssel

zur Demontage von Zwischenhülsen für SK-Aufnahmen

Pipe key / groove-nut key for disassembling adaptor sleeves for ISO-toolholders
Clé pour écrou cylindrique à encoches pour le démontage de douilles cône morse



Verwendung:
zur Demontage von Zwischenhülsen
Application:
for disassembling adaptor sleeves
Application:
pour le démontage de douilles cône morse



Bestell-Nr. Order no. Référence	D	L	H	für Artikelnummer for article number pour référence
02.09.30.1	18,5	111	4	401.09.30 402.09.30 405.09.30
02.09.40.1	24	141	2,8	401.09.40 402.09.40 405.09.40
02.09.40.2	20	111	2	501.09.40 502.09.40 505.09.40
02.09.50.2	35	166	3,5	501.09.50 502.09.50 505.09.50

Ersatzteilset Zwischenhülsen für SK-Aufnahmen

Spare part set for Adaptor sleeves for ISO-toolholders

Jeu de pièces détachées pour Douilles de réduction pour porte-outils ISO/SA



Lieferumfang:

Schraube, Gewinding und Klemmschraube

Delivery:

Bolt, Holding ring, Screw on holding ring

Livraison:

Vis, bague fileté, vis de serrage

Bestell-Nr. Order no. Référence	Schraube Bolt vis	Gewinding Holding ring bague fileté	Klemmschraube clamping screw vis de serrage	für for pour
ERS.402.09.30	M12x50	M18 x 12,5 x 10	M5x6	SK40-SK30-50 DIN69871
ERS.402.09.40	M16x70	M26 x 16,5 x 13	M5x6	SK40-SK40-100 DIN69871
ERS.405.09.30	M12x50	M18 x 12,5 x 10	M5x6	SK40-SK30-50 MAS/BT
ERS.405.09.40	M16x70	M26 x 16,5 x 13	M5x6	SK40-SK40-100 DIN69871
ERS.502.09.40	M16x70	M24 x 15 x 9,5	M6x10	SK50-SK40-70 DIN69871
ERS.502.09.50	M24x80	M39 x 24,5 x 15	M6x10	SK50-SK50-120 DIN69871
ERS.505.09.40	M16x70	M24 x 15 x 9,5	M6x10	SK50-SK40-70 MAS/BT
ERS.505.09.50	M24x80	M39 x 24,5 x 15	M6x10	SK50-SK50-120 MAS/BT

Montageblock universal mit Kugellager

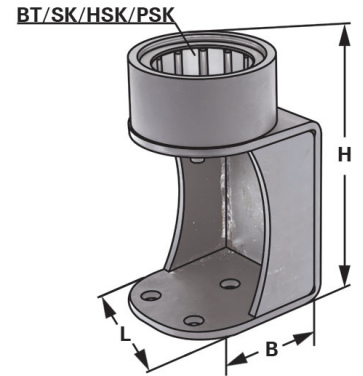
Universal ball bearing tightening fixture
Bloc de montage universel avec palier à billes



Verwendung:
Montagevorrichtung zur vertikalen und horizontalen Aufnahme von Werkzeugen mit Steilkegelschaft.

Application:
Assembly device for vertical and horizontal mounting of tools with steep taper shank.

Application:
Dispositif de montage pour le montage vertical et horizontal de porte-outils conique.

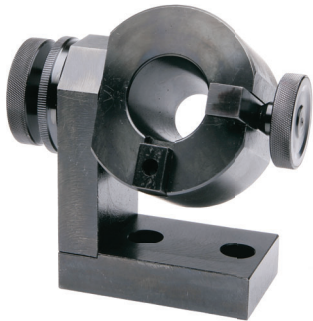


Bestell-Nr. Order no. Référence	Abmessung Size Dimension	L	B	H
706.63	HSK 63 - SK 40 - BT 40 - CAT 40 - C6	200	150	250

Hinweis: Max. Anzugsmoment 150 Nm
Note: Max. tightening torque 150 Nm
Observation: Couple de serrage maxi. 150 Nm

Montageblöcke aus Stahl, schwenkbar

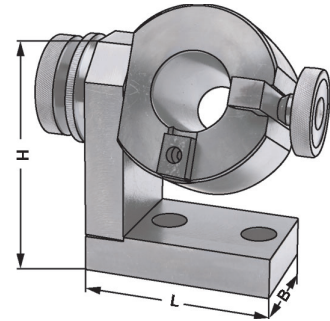
Universal assembly blocks made of steel, pivoted
Blocs de montage universels en acier, pivotant



Verwendung:
Schwenkbare Montagevorrichtung für
Werkzeugaufnahmen. 360° drehbarer
Kopf, arretierbar in verschiedenen Posi-
tionen.

Application:
*Hinged mounting device for toolholders.
Head turnable for 360°, lockable in diffe-
rent positions.*

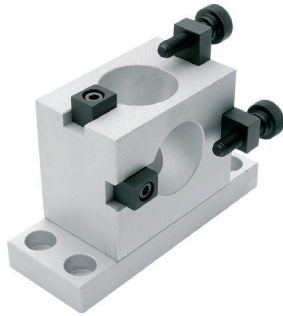
Application:
Appareil d'assemblage pivotant pour
porte-outils. Tête tournant à 360°,
arrêtable en different positions.



Bestell-Nr. Order no. Référence	Abmessung Size Dimension	L	B	H
705.30	SK/ISO/BT/CAT 30	111	65	134
705.40	SK/ISO/BT/CAT 40	111	65	132
705.50	SK/ISO/BT/CAT 50	111	65	175
708.32	HSK 32	111	65	132
708.40	HSK 40	111	65	132
708.50	HSK 50	111	65	132
708.63	HSK 63	111	65	132
708.80	HSK 80	111	65	132
708.10	HSK 100	111	65	132
709.16	VDI 16	100	48	97
709.20	VDI 20	100	48	97
709.30	VDI 30	111	65	132
709.40	VDI 40	111	65	132
709.50	VDI 50	111	65	132

Montageblöcke aus Aluminium

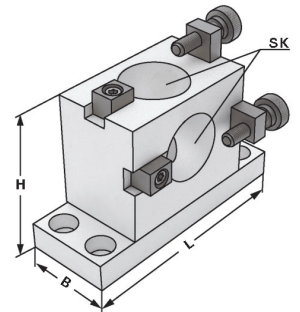
Tightening fixtures made of aluminium
Blocs de montage en aluminium



Verwendung:
Montagevorrichtung zur vertikalen und horizontalen Aufnahme von Werkzeugen mit Steilkegelschaft.

Application:
Assembly device for vertical and horizontal mounting of tools with steep taper shank.

Application:
Dispositif de montage pour le montage vertical et horizontal de porte-outils conique.



Bestell-Nr. Order no. Référence	Abmessung Size Dimension	L	B	H
700.30	SK/ISO/BT/CAT 30	126	47	75
700.40	SK/ISO/BT/CAT 40	160	60	100
700.50	SK/ISO/BT/CAT 50	180	97	155

Kegelwischer

Taper wipers
Nettoies cônes



Verwendung:
Zum Reinigen der Innenkegel an Maschinen-
spindeln, Hülsen und Werkzeugaufnahmen.

Application:
*For cleaning internal tapers on machine spindles,
sleeves and tool arbors.*

Application:
Destiné au nettoyage du cône de broches,
de douilles et de porte-outils.



Bestell-Nr. Order no. Référence	Abmessung Size Dimension	
710.01.415	OZ 16	
710.01.462	OZ 25	
710.01.467	OZ 32	
710.02.426	ER 16	
710.02.430	ER 25	
710.02.470	ER 32	
710.02.472	ER 40	
710.01	MK 1	
710.02	MK 2	
710.03	MK 3	
710.04	MK 4	
710.05	MK 5	
710.30	SK/ISO/BT/CAT 30	
710.40	SK/ISO/BT/CAT 40	
710.50	SK/ISO/BT/CAT 50	
710.32.HSK	HSK 32	Form A-C-E
710.40.HSK	HSK 40	Form A-C-E
710.50.HSK	HSK 50	Form A-C-E
710.63.HSK	HSK 63	Form A-C-E
710.80.HSK	HSK 80	Form A-C-E
710.100.HSK	HSK 100	Form A-C-E
710.63.HSK.F	HSK 63	Form F

Ausführung: Mit Rauhlederbesatz
Version: *With parts of leather*
Version: Parties en cuir

Hydro-Dehnspannfutter mit Zylinderschaft

Hydraulic expansion chucks for tool shanks

Mandrins expansibles hydrauliques pour queues cylindriques



Verwendung:

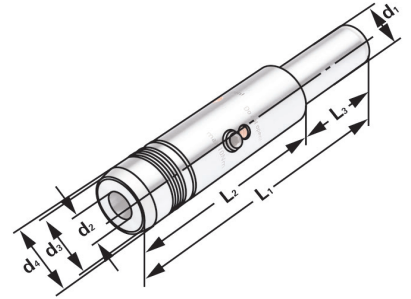
Zur Aufnahme von Werkzeugen mit Zylinderschaft nach DIN 1835 Form A+B+E und DIN 6535 Form HA+HB+HE

Application:

For mounting straight-shank tools acc. DIN 1835 form A+B+E and DIN 6535 form HA+HB+HE

Application:

Pour le serrage d'outils avec queue cylindrique suivant DIN 1835 forme A+B+E et DIN 6535 forme HA+HB+HE



Bestell-Nr. Order no. Référence	d ₁	d ₂	d ₃	d ₄	l ₁	l ₂	l ₃
120.H12.12	12	12	21	25	146	100	46
120.H20.12	20	12	21	25	150	100	50
120.H20.16	20	16	25	28	150	100	50
120.H20.20	20	20	30	32	150	100	50
120.H32.12	32	12	21	25	200	140	60
120.H32.16	32	16	25	28	200	140	60
120.H32.20	32	20	30	32	200	140	60

Lieferumfang: Mit Spannschlüssel
Delivery: With wrench
Livraison: Avec clé de serrage

Schrumpfverlängerungen (mit Anschlag)

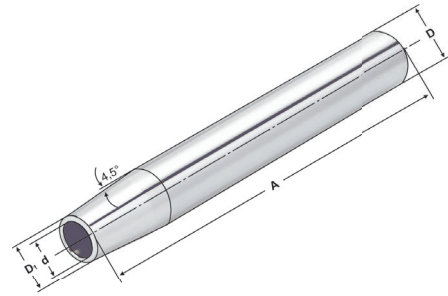
Shrink fit extensions (with end stop)
Rallonges de frettage (avec butée)



Verwendung:
Zur Aufnahme von Werkzeugen mit Zylinderschaft.

Application:
For mounting straight-shank tools.

Application:
Pour le serrage d'outils avec queue cylindrique.



Bestell-Nr. Order no. Référence	D	d	D ₁	A	l ₁	l ₂
120.70.03	20	3	10	150	15	5
120.70.04	20	4	10	150	20	5
120.70.05	20	5	10	150	20	5
120.70.06*	20	6	10	150	36	10
120.70.08*	20	8	12	150	36	10
120.70.10*	20	10	14	150	42	10
120.70.12*	20	12	16	150	47	10

* mit Anschlag | * with end stop | * avec butée

Für Ø 3, 4 und 5 mm nur Hartmetallschäfte verwenden!
For Ø 3, 4 and 5 mm only solid carbide tool shanks must be used!
Pour Ø 3, 4 et 5 mm il faut seulement utiliser de queues d'outils carbures de type HM!

Hinweis: Aufnahmen für Induktiv-, Kontakt- und Heißluftschumpfergeräte geeignet.
Schafttoleranz bei Ø 3, 4 und 5 mm = h₄, bei Ø 6 - Ø 32 mm = h₆

Note: Toolholders suitable for induction-, contact- and hot air shrink units.
Ø 3, 4, 5 with h₄-tolerance and Ø 6 - Ø 32 with h₆-tolerance

Observation: Porte-outils convenables pour machines à fretter par induction-, par contact-, ou par air chaud.
Ø 3, 4, 5 avec h₄-tolerance et Ø 6 - Ø 32 avec h₆-tolerance

l₁ = max. Einstecktiefe
l₁ = max. clamping depth
l₁ = max. profondeur d'insertion

l₂ = max. Verstellweg
l₂ = max. length adjustment range
l₂ = max. course de réglage

Reduziereinsätze DIN 1835 B für Zylinderschäfte DIN 1835 B+E

Reducing bushes DIN 1835 B for tool shanks DIN 1835 B+E

Réductions DIN 1835 B pour queues cylindriques DIN 1835 B+E



Verwendung:

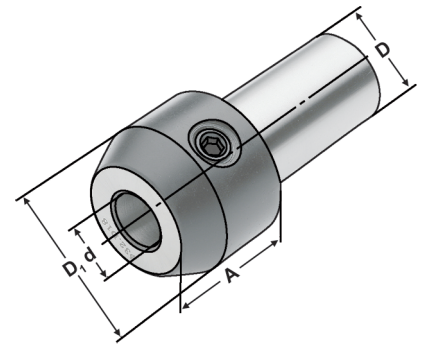
Zum Spannen von zylindrischen Werkzeugschäften nach DIN 1835 Form B+E.

Application:

For mounting straight-shank tools according to DIN 1835 form B+E.

Application:

Pour le serrage d'outils avec queue cylindrique suivant DIN 1835 forme B+E.



Bestell-Nr. Order no. Référence	D_{h6}	d_{H4}	D_1	A
122.20.06	20	6	25	30
122.20.08	20	8	28	30
122.20.10	20	10	35	30
122.20.12	20	12	42	35
122.32.06	32	6	25	30
122.32.08	32	8	28	30
122.32.10	32	10	35	30
122.32.12	32	12	42	35
122.32.14	32	14	44	35
122.32.16	32	16	48	38
122.32.18	32	18	50	38
122.32.20	32	20	52	40

Lieferumfang: Mit Spannschraube
Delivery: *With clamping screw*
Livraison: Avec vis de serrage

Spannfutter mit Zylinderschaft mit Minimutter ISO 15488 (DIN 6499) System ER

Collet chucks with straight shank with Mini nuts ISO 15488 (DIN 6499) System ER

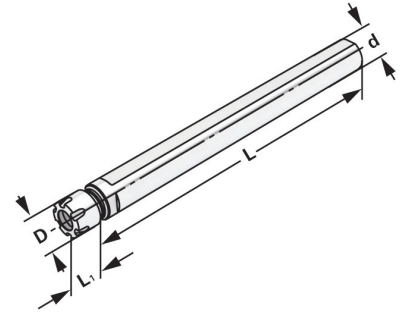
Mandrins à pinces à queue cylindrique avec mini-écrous ISO 15488 (DIN 6499) système ER



Verwendung:
Zur Aufnahme von Werkzeugen mit Zylinderschaft in Spannzangen.

Application:
For mounting straight-shank tools in collets.

Application:
Pour le serrage d'outils avec queue cylindrique dans des pinces de serrage.



$\nabla \leq 0,003$

Bestell-Nr. Order no. Référence	d_{H6}	Spannbereich Capacity Capacité	L	L ₁	D
120.02.07	16	1 - 07 (ER 11)	150	20	16
120.02.10.1	20	1 - 10 (ER 16)	150	30	22

Lieferumfang: Inkl. Spannmutter
Delivery: Clamping nuts
Livraison: Ecrou de serrage



Spannfutter mit Zylinderschaft für Spannzangen

ISO 15488 (DIN 6499) System ER

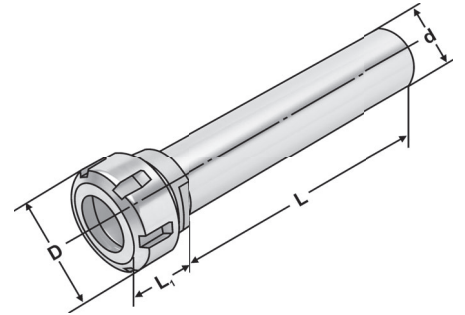
Collet chucks with straight shank for collets ISO 15488 (DIN 6499) ER-system
Mandrins à pinces à queue cylindrique pour pinces ISO 15488 (DIN 6499) système ER



Verwendung:
Zur Aufnahme von Werkzeugen mit Zylinderschaft in Spannzangen.

Application:
For mounting straight-shank tools in collets.

Application:
Pour le serrage d'outils avec queue cylindrique dans des pinces de serrage.



$\nabla \leq 0,003$

Bestell-Nr. Order no. Référence	d_{H6}	Spannbereich Capacity Capacité	L	L ₁	D
120.02.10	16	1 - 10 (ER 16)	150	30	32
120.02.16	20	1 - 16 (ER 25)	150	40	42
120.02.20	32	2 - 20 (ER 32)	150	35	50

Lieferumfang: Inkl. Spannmutter
Delivery: Clamping nuts
Livraison: Ecrou de serrage



Spannfutter mit Zylinderschaft mit Spannfläche für Spannzangen

ISO 15488 (DIN 6499) System ER

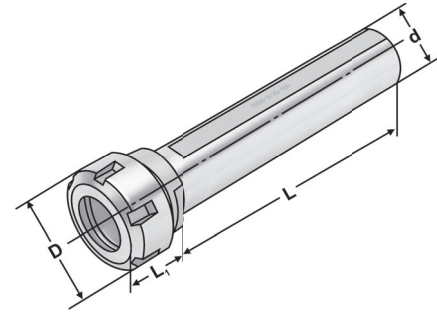
Collet chucks with straight shank with with clamping surface for collets ISO 15488 (DIN 6499) ER-system
Mandrins à pinces à queue cylindrique avec surface de serrage pour pinces ISO 15488 (DIN 6499) système ER



Verwendung:
Zur Aufnahme von Werkzeugen mit Zylinderschaft in Spannzangen.

Application:
For mounting straight-shank tools in collets.

Application:
Pour le serrage d'outils avec queue cylindrique dans des pinces de serrage.



Bestell-Nr. Order no. Référence	d _{H6}	Spannbereich Capacity Capacité	L	L ₁	D
120.02.04.10	16	1 - 10 (ER 16)	150	30	32
120.02.04.16	20	1 - 16 (ER 25)	150	40	42
120.02.04.20	32	2 - 20 (ER 32)	150	35	50
120.02.04.20.1	40	2 - 20 (ER 32)	120	35	50

Lieferumfang: Inkl. Spannmutter
Delivery: Clamping nuts
Livraison: Ecrou de serrage



Spannfutter mit Zylinderschaft für Spannzangen

ISO 15488 (DIN 6499) System ER

Collet chucks with straight shank for collets ISO 15488 (DIN 6499) ER-system

Mandrins à pinces à queue cylindrique pour pinces ISO 15488 (DIN 6499) système ER



Verwendung:

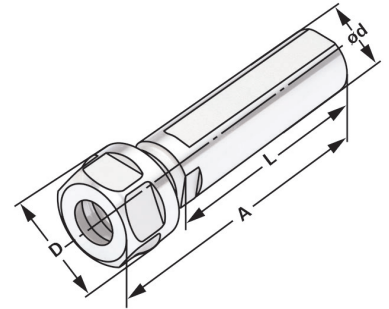
Zur Aufnahme von Werkzeugen mit Zylinderschaft in Spannzangen.

Application:

For mounting straight-shank tools in collets.

Application:

Pour le serrage d'outils avec queue cylindrique dans des pinces de serrage.



Bestell-Nr. Order no. Référence	Spannbereich Capacity Capacité	d_{H6}	D	L	A
120.02.A.07	1 – 07 (ER 11)	20	19	50	67,5
120.02.A.07.1	1 – 07 (ER 11)	20	19	70	87,5
120.02.A.10	1 – 10 (ER 16)	20	28	70	96,0
120.02.A.13	1 – 13 (ER 20)	25	34	50	74,0

Sechskantmutter

Hexagonal clamping nut
Écrous hexagonal

Doppel-Spannzangenhalter mit Zylinderschaft für Spannzangen ISO 15488 (DIN 6499) System ER

Double collet holder with straight shank for collets ISO 15488 (DIN 6499) ER-system

Porte-pinces doubles à queue cylindrique pour pinces ISO 15488 (DIN 6499) système ER

10



Verwendung:

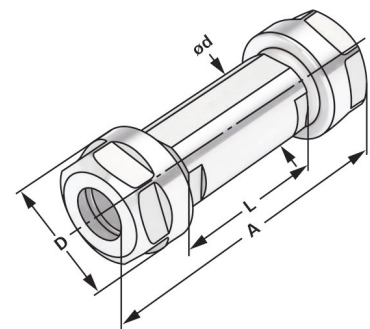
Zur Aufnahme von Werkzeugen mit Zylinderschaft in Spannzangen.

Application:

For mounting straight-shank tools in collets.

Application:

Pour le serrage d'outils avec queue cylindrique dans des pinces de serrage.



Bestell-Nr. Order no. Référence	Spannbereich Capacity Capacité	d_{H6}	D	L	A
120.02.B.13	1 – 13 (ER 20)	25	34	50	98,0

Sechskantmutter

Hexagonal clamping nut
Écrous hexagonal

Spannfutter mit Zylinderschaft mit Minimutter ISO 15488 (DIN 6499) System ER

Collet chucks with straight shank with Mini nuts ISO 15488 (DIN 6499) System ER

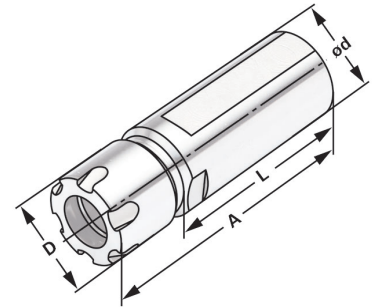
Mandrins à pinces à queue cylindrique avec mini-écrous ISO 15488 (DIN 6499) système ER



Verwendung:
Zur Aufnahme von Werkzeugen mit Zylinderschaft in Spannzangen.

Application:
For mounting straight-shank tools in collets.

Application:
Pour le serrage d'outils avec queue cylindrique dans des pinces de serrage.



Bestell-Nr. Order no. Référence	Spannbereich Capacity Capacité	d _{H6}	D	L	A
120.02.C.10	1 – 10 (ER 16)	22	22	50	76,5

Mit Minimutter
With mini nut
Avec écrous-mini

Doppel-Spannzangenhalter mit Zylinderschaft mit Minimutter DIN 6499 (ISO 15488) System ER

Double collet holder with straight shank with Mini nuts ISO 15488 (DIN 6499) System ER

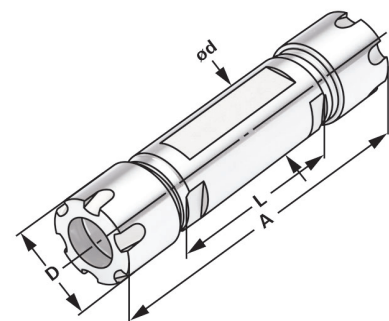
Porte-pinces doubles à queue cylindrique avec mini-écrous ISO 15488 (DIN 6499) système ER



Verwendung:
Zur Aufnahme von Werkzeugen mit Zylinderschaft in Spannzangen.

Application:
For mounting straight-shank tools in collets.

Application:
Pour le serrage d'outils avec queue cylindrique dans des pinces de serrage.



Bestell-Nr. Order no. Référence	Spannbereich Capacity Capacité	d _{H6}	D	L	A
120.02.D.10	1 – 10 (ER 16)	20	22	70	123

Mit Minimutter
With mini nut
Avec écrous-mini

10

Präzisions-Schnellspan-Bohrfutter für Bohrfutteraufnahmen DIN 238

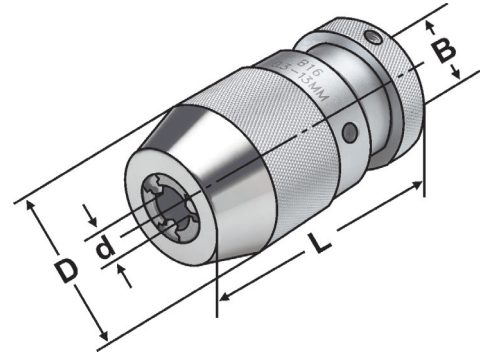
Precision rapid clamping drill chucks for drill chuck adaptors DIN 238
 Mandrins de perçage précis à serrage rapide pour arbres DIN 238



Verwendung:
 Zur Aufnahme von Werkzeugen mit Zylinderschaft.

Application:
 For mounting tools with straight shanks.

Application:
 Pour le serrage d'outils avec queue cylindrique.



$\nabla \leq 0,030$

 14.04

Bestell-Nr. Order no. Référence	B	Spannbereich Capacity Capacité	D	L
14.08.B12	B12	0,3 - 8	38	68
14.13.B16	B16	0,5 - 13	50	90
14.16.B16	B16	3,0 - 16	57	70

Hinweis: Schlüssellos, selbstspannend
Note: Keyless, self-clamping
Observation: Sans clé, serrage automatique



CNC-Bohrfutter für Bohrfutteraufnahmen DIN 238

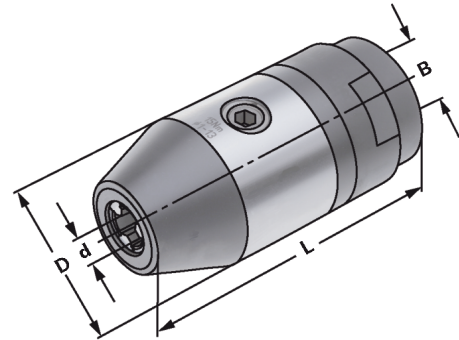
CNC-Drill chucks for drill chuck adaptors DIN 238
Mandrins de perçage CNC pour arbres DIN 238



Verwendung:
Zur Aufnahme von Werkzeugen mit
Zylinderschaft.

Application:
For mounting tools with straight
shanks.

Application:
Pour le serrage d'outils avec queue
cylindrique.



$\nearrow \leq 0,030$

14.04

Bestell-Nr. Order no. Référence	B	d	Spannbereich Capacity Capacité	D	L
15.08.B12	B12	0 - 8		36	76
15.13.B16	B16	1,0 - 13		50	102
15.16.B16	B16	2,5 - 16		50	102

Hinweis: Hohe Präzision und Rundlaufgenauigkeit von $\leq 0,03$ mm. Sichere Spannung des Werkzeuges durch mechanische Spannkraftverstärkung. Kein selbständiges Lösen der Spannung während der Bearbeitung bei Links- oder Rechtslauf, sowie bei Spindelstop. Spannen und Lösen mit Sechskantschlüssel.

Note: High precision and accurate concentricity of ≤ 0.03 mm. Secure gripping of the tool through mechanical amplification of the clamping force. No automatic slackening of the clamping force while machining with either clockwise or counter clockwise rotation or on spindle stop. Clamping and releasing effected by means of an Allen wrench.

Observation: Précision élevée et exactitude de circularité de $\leq 0,03$ mm. Serrage sûr de l'outil grâce à l'amplification de la force de serrage. Pas de desserrage intempestif en cours d'usinage lors de la rotation la gauche ou la droite, de même qu'en cas d'arrêt de la broche. Serrage et desserrage en utilisant un clé sur à fourche.

Lieferumfang: Mit Spannschlüssel
Delivery: With wrench
Livraison: Avec clé de serrage



CNC-Bohrfutter mit Zylinderschaft DIN 1835 B

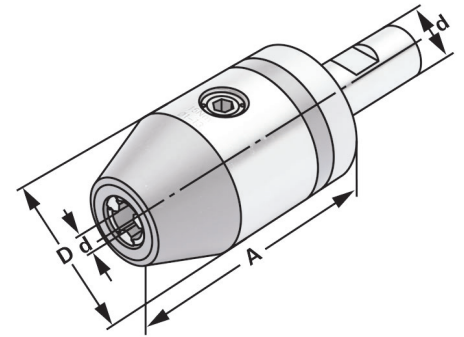
CNC-Drill chucks with straight shank DIN 1835 B
Mandrins de perçage CNC à queue cylindrique DIN 1835 B



Verwendung:
Zur Aufnahme von Werkzeugen mit Zylinderschaft.

Application:
For mounting tools with straight shanks.

Application:
Pour le serrage d'outils avec queue cylindrique.



$\nabla \leq 0,030$

14.04

Bestell-Nr. Order no. Référence	d	d1	Spannbereich Capacity Capacité	A	D
120.15.2013	20	1,0 - 13		143	50
120.15.2016	20	2,5 - 16		148	50

Hinweis: Hohe Präzision und Rundlaufgenauigkeit von $\leq 0,03$ mm. Sichere Spannung des Werkzeuges durch mechanische Spannkraftverstärkung. Kein selbständiges Lösen der Spannung während der Bearbeitung bei Links- oder Rechtslauf, sowie bei Spindelstop. Spannen und Lösen mit Sechskantschlüssel.

Note: *High precision and accurate concentricity of ≤ 0.03 mm. Secure gripping of the tool through mechanical amplification of the clamping force. No automatic slackening of the clamping force while machining with either clockwise or counter clockwise rotation or on spindle stop. Clamping and releasing effected by means of an Allen wrench.*

Observation: Précision élevée et exactitude de circularité de $\leq 0,03$ mm. Serrage sûr de l'outil grâce à l'amplification de la force de serrage. Pas de desserrage intempestif en cours d'usinage lors de la rotation la gauche ou la droite, de même qu'en cas d'arrêt de la broche. Serrage et desserrage en utilisant un clé sur à fourche.

Lieferumfang: Mit Spannschlüssel
Delivery: With wrench
Livraison: Avec clé de serrage



CNC-Bohrfutter für MK

CNC-Drill chucks for MT

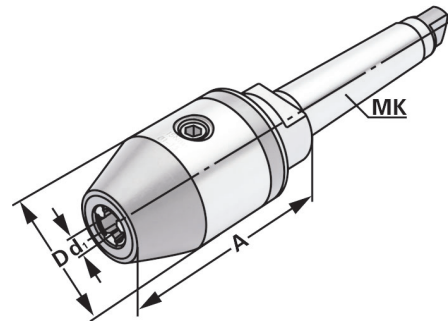
Mandrins de perçage CNC pour CM



Verwendung:
Zur Aufnahme von Werkzeugen mit Zylinderschaft.

Application:
For mounting tools with straight shanks.

Application:
Pour le serrage d'outils avec queue cylindrique.



$\nabla \leq 0,030$

14.04

Bestell-Nr. Order no. Référence	MK MT CM	Spannbereich Capacity Capacité	A	D
107.15.313	3	1,0 – 13	98	50
107.15.316	3	2,5 – 16	103	50
107.15.413	4	1,0 – 13	100	50
107.15.416	4	2,5 – 16	105	50

Hinweis: Hohe Präzision und Rundlaufgenauigkeit von $\leq 0,03$ mm. Sichere Spannung des Werkzeuges durch mechanische Spannkraftverstärkung. Kein selbständiges Lösen der Spannung während der Bearbeitung bei Links- oder Rechtslauf, sowie bei Spindelstop. Spannen und Lösen mit Sechskantschlüssel.

Note: *High precision and accurate concentricity of ≤ 0.03 mm. Secure gripping of the tool through mechanical amplification of the clamping force. No automatic slackening of the clamping force while machining with either clockwise or counter clockwise rotation or on spindle stop. Clamping and releasing effected by means of an Allen wrench.*

Observation: Précision élevée et exactitude de circularité de $\leq 0,03$ mm. Serrage sûr de l'outil grâce à l'amplification de la force de serrage. Pas de desserrage intempestif en cours d'usinage lors de la rotation la gauche ou la droite, de même qu'en cas d'arrêt de la broche. Serrage et desserrage en utilisant un clé sur à fourche.

Lieferumfang: Mit Spannschlüssel
Delivery: With wrench
Livraison: Avec clé de serrage





Hydro-Dehnspannfutter Ø 20 - DIN 69871 AD/B im Holzkasten und Reduzierungen

Hydraulic expansion chucks Ø 20 - DIN 69871 AD/B
Mandrins expansibles hydrauliques Ø 20 - DIN 69871 AD/B

Bestell Nr. <i>Order no. / Réf.</i>	Abmessung <i>Size / Dimension</i>	Reduzierung <i>Reduction sleeves / Douilles de réduction</i>	Typ <i>type / Type</i>
403.H20.R.S	SK 40 - 20 - 82	6 - 8 - 10 - 12 - 16	Nicht abgedichtet <i>not sealed</i> non étanche
403.H20.RD.S	SK 40 - 20 - 82	6 - 8 - 10 - 12 - 16	Abgedichtet <i>sealed</i> étanche
503.H20.R.S	SK 50 - 20 - 82	6 - 8 - 10 - 12 - 16	Nicht abgedichtet <i>not sealed</i> non étanche
503.H20.RD.S	SK 50 - 20 - 82	6 - 8 - 10 - 12 - 16	Abgedichtet <i>sealed</i> étanche



Hydro-Dehnspannfutter Ø 20 - JIS B 6339 (MAS-BT) AD/B im Holzkasten und Reduzierungen

Hydraulic expansion chucks Ø 20 - JIS B 6339 (MAS-BT) AD/B
Mandrins expansibles hydrauliques Ø 20 - JIS B 6339 (MAS-BT) AD/B

Bestell Nr. <i>Order no. / Réf.</i>	Abmessung <i>Size / Dimension</i>	Reduzierung <i>Reduction sleeves / Douilles de réduction</i>	Typ <i>type / Type</i>
406.H20.R.S	BT 40 - 20 - 90	6 - 8 - 10 - 12 - 16	Nicht abgedichtet <i>not sealed</i> non étanche
406.H20.RD.S	BT 40 - 20 - 90	6 - 8 - 10 - 12 - 16	Abgedichtet <i>sealed</i> étanche
506.H20.R.S	BT 50 - 20 - 110	6 - 8 - 10 - 12 - 16	Nicht abgedichtet <i>not sealed</i> non étanche
506.H20.RD.S	BT 50 - 20 - 110	6 - 8 - 10 - 12 - 16	Abgedichtet <i>sealed</i> étanche



Hydro-Dehnspannfutter Ø 20 - DIN 69893 Form A im Holzkasten und Reduzierungen

Hydraulic expansion chucks Ø 20 - DIN 69893 Form A
Mandrins expansibles hydrauliques Ø 20 - DIN 69893 Form A

Bestell Nr. <i>Order no. / Réf.</i>	Abmessung <i>Size / Dimension</i>	Reduzierung <i>Reduction sleeves / Douilles de réduction</i>	Typ <i>type / Type</i>
A63.H20.R.S	HSK 63 - 20 - 100	6 - 8 - 10 - 12 - 16	Nicht abgedichtet <i>not sealed</i> non étanche
A63.H20.RD.S	HSK 63 - 20 - 100	6 - 8 - 10 - 12 - 16	Abgedichtet <i>sealed</i> étanche
A100.H20.R.S	HSK 100 - 20 - 105	6 - 8 - 10 - 12 - 16	Nicht abgedichtet <i>not sealed</i> non étanche
A100.H20.RD.S	HSK 100 - 20 - 105	6 - 8 - 10 - 12 - 16	Abgedichtet <i>sealed</i> étanche

Hartmetall Zentrierspitzen - DIN 806 HE

abgeflachte Ausführung mit Hartmetall-Einsatz 60°

Solid half point with carbide insert - DIN 806 HE 60°

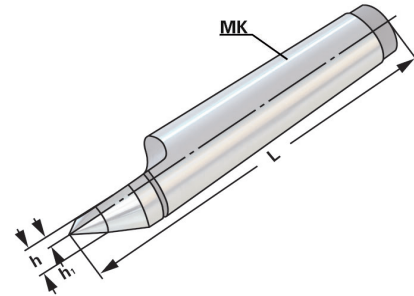
Demi-pointe fixe avec insert en métal dur - DIN 806 HE 60°



Verwendung:
Zum Plandrehen der Stirnflächen und für kleine Durchmesser.

Application:
For front surfacing and small diameters.

Application:
Pour surfacer les faces et pour les petits diamètres.



Bestell-Nr. Order no. Référence	MK	h_1	h	L
109.11.01	1	1,5	5,5	80
109.11.02	2	2	6	100
109.11.03	3	3	9	125
109.11.04	4	5	12,5	160
109.11.05	5	7	16	200

Hartmetall Zentrierspitzen DIN 806 E -

Volle Ausführung mit Hartmetall-Einsatz 60°

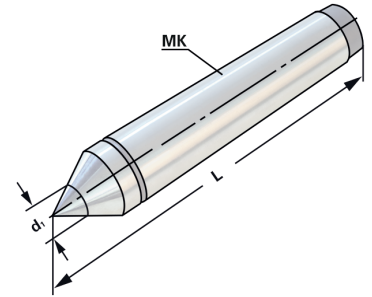
Solid lathe centre with carbide insert - DIN 806 E 60°
Pointe fixe avec insert en métal dur - DIN 806 E 60°



Verwendung:
Zum Plandrehen der Stirnflächen und für kleine Durchmesser.

Application:
For front surfacing and small diameters.

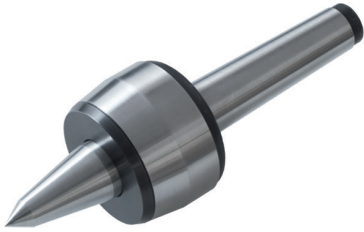
Application:
Pour surfacer les faces et pour les petits diamètres.



Bestell-Nr. Order no. Référence	MK	d ₁	L
109.12.01	1	8	80
109.12.02	2	8	100
109.12.03	3	12	125
109.12.04	4	15	160
109.12.05	5	18	200

Mitlaufende Drehbankspitze mit verlängerter Spitze 60°

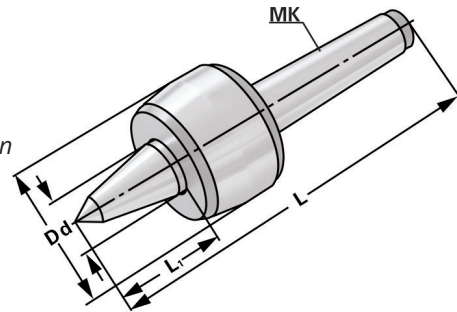
Revolving lathe centre with extended point 60°
 Pointe tournante allongée 60°



Verwendung:
 Im Reitstock der Drehmaschinen, damit zwischen Werkstück und Spitze keine Reibung entsteht.

Application:
 In the tailstock of the lathe so that no friction occurs between the workpiece and the tip.

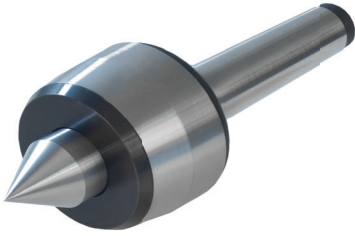
Application:
 Dans la contre-poupée de la Tourneuse afin qu'aucun frottement a lieu entre la pièce à usiner et la pointe.



Bestell-Nr. Order no. Référence	MK	L	D	L ₁	d
109.13.02	2	139	45	34	20
109.13.03	3	176,5	60	47	25
109.14.04	4	217	70	53	32
109.13.05	5	273	90	65	40

Mitlaufende Drehbankspitze 60°

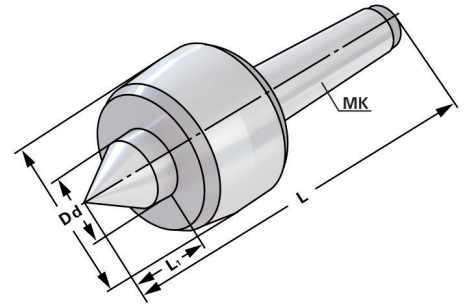
Revolving lathe centre 60°
Pointe tournante 60°



Verwendung:
Im Reitstock der Drehmaschinen, damit zwischen Werkstück und Spitze keine Reibung entsteht.

Application:
In the tailstock of the lathe so that no friction occurs between the workpiece and the tip.

Application:
Dans la contre-poupée de la Tourneuse afin qu'aucun frottement a lieu entre la pièce à usiner et la pointe.



Bestell-Nr. Order no. Référence	MK	L	D	L ₁	d
109.14.01	1	114	36	17	15
109.14.02	2	129	45	24	20
109.14.03	3	151,5	50	27,5	22
109.14.04	4	205	70	41	32
109.14.05	5	258,5	90	51	40

Parallel-Unterlagen-Sätze

Set of parallel supports
Jeu de supports parallèles



Verwendung:

Parallelunterlagen finden vielseitige Verwendung als Hilfsmittel zum Spannen und Positionieren, z.B. beim Schleifen, Fräsen, Erodieren, Messen und Anreissen.

Application:

Parallels are widely used as a tool for tensioning and positioning, e.g. during grinding, milling, EDM, gauging and scribing.

Application:

Parallèles sont largement utilisés comme un outil pour la tension et le positionnement, p. e., pendant l'affûtage, fraisage, EDM, mesurage et traçage.

Bestell-Nr. Order no. Référence	Ausführung Version Type
91.12.150.1	14 x 2 - 150 x 10 x 14 (16,18,20,22,24,26,28,30,32,35,40,45,50)
91.12.150.2	14 x 2 - 150 x 8 x 14 (16,18,20,22,24,26,28,30,32,35,40,45,50)
91.12.200.3	14 x 2 - 200 x 10 x 14 (16,18,20,22,24,26,28,30,32,35,40,45,50)
91.13.100.1	9 x 2 - 100 x 4 x 10 (14,18,22,26,30,34,38,42)

Härte: HRC 55 - 62
Hardness: HRC 55 - 62
Dureté: HRC 55 - 62

Genauigkeit: 0,01mm
Accuracy: 0,01mm
Exactitude: 0,01mm

Parallelität: 0,005mm
Parallelism: 0,005mm
Parallélisme: 0,005mm

CNC Tischaufsatzgestelle

Bench stand for CNC toolholders
Étagère pour porte-outils CNC



2 oder 4 Kassetten mit verschraubtem Korpus,
Ablage und Haltegriffen
(Inkl. Werkzeugaufnahme-träger, ohne Einsätze)

2 or 4 magazines with bolted corpus, rack and handles
(incl. Tool carrier, without inserts)

2 ou 4 cassettes avec corps vissé, support et poignées
(avec support, sans inserts)

Bestell-Nr. Order no. / Référence	Abmessung BxTxH Size / Dimension	E1 *	E2 *	E3 *
788.8705.200	425x375x300	14	10	6



Bestell-Nr. Order no. / Référence	Abmessung BxTxH Size / Dimension	E1 *	E2 *	E3 *
788.8707.200	575x375x300	20	14	10



Bestell-Nr. Order no. / Référence	Abmessung BxTxH Size / Dimension	E1 *	E2 *	E3 *
788.8705.400	425x375x525	28	20	12

10



Bestell-Nr. Order no. / Référence	Abmessung BxTxH Size / Dimension	E1 *	E2 *	E3 *
788.8707.400	575x375x525	40	28	20

*Anzahl der möglichen Einsätze, für die Größen E1, E2, E3

* Quantity of possible inserts, for sizes E1, E2, E3

* Nombre des inserts possibles, pour les tailles E1, E2, E3

CNC Werkzeugwagen

Trolley for CNC toolholders
Chariot pour porte-outils CNC

CNC Werkzeugwagen (leer) für max. 8 CNC Träger
Maximale Tragkraft 400 kg
Ohne Werkzeugaufnahmeträger und ohne Einsätze

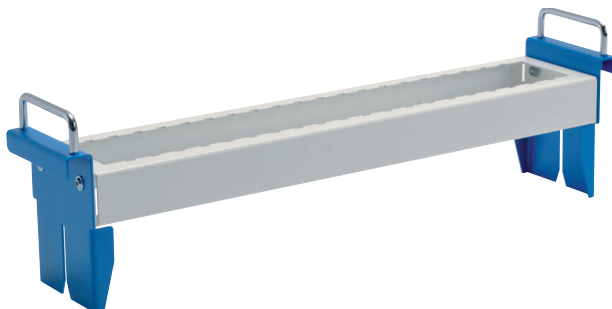
Trolley (empty) for max. 8 carriers
Maximum lifting force 400kg.
(Without Tool carrier and without inserts)
Chariot (vide) pour 8 supports
Maximum force portante max. 400 kg
(sans support et sans inserts)



Bestell-Nr. Order no. / Référence	Abmessung BxTxH Size / Dimension
799.02.88.0	630x900x860

CNC Werkzeugaufnahmeträger

Tool carrier for CNC toolholders
Support pour porte-outils CNC

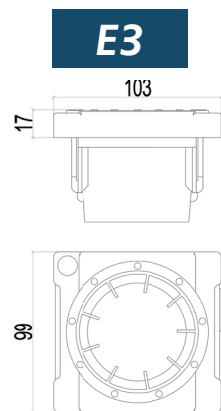
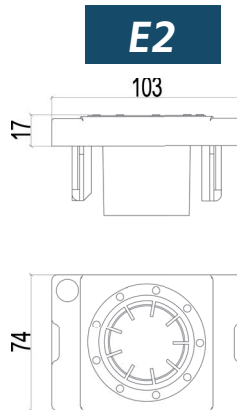
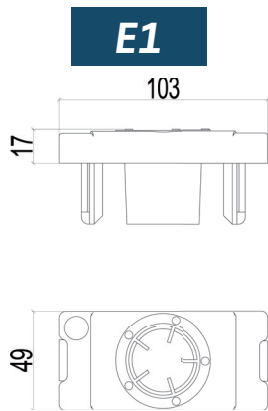


Bestell-Nr. Order no. / Référence	Abmessung BxTxH Size / Dimension	E1 *	E2 *	E3 *
799.28.707.100	620x120x180	10	7	5

*Anzahl der möglichen Einsätze, für die Größen E1, E2, E3
* Quantity of possible inserts, for sizes E1, E2, E3
* Nombre des inserts possibles, pour les tailles E1, E2, E3

CNC Werkzeugeinsätze

Inserts for CNC toolholders
Inserts pour porte-outils CNC



E1

Bestell-Nr. Order no. / Référence	Abmessung Size / Dimension
785.01.30	ISO / SK 30
785.02.30	VDI 30
785.03.30	MK 3
785.03.40	MK 4



E2

Bestell-Nr. Order no. / Référence	Abmessung Size / Dimension
785.01.40	SK 40
785.02.40	VDI 40
786.01.50	HSK A 50 / B63
786.01.63	HSK A 63 / B80
785.03.50	MK 5



E3

Bestell-Nr. Order no. / Référence	Abmessung Size / Dimension
785.01.50	ISO / SK 50
785.02.50	VDI 50
786.01.80	HSK A 80 / B100
786.01.100	HSK A 100 / B125



E3

Bestell-Nr. Order no. / Référence	Abmessung Size / Dimension
786.01.40	HSK A 40 / B 50



E3

Bestell-Nr. Order no. / Référence	Abmessung Size / Dimension
786.01.32	HSK A 32 / B 40

CNC Werkzeugeinsätze

Inserts for CNC toolholders
Inserts pour porte-outils CNC

E3

Bestell-Nr. Order no. / Référence	Abmessung Size / Dimension
786.01.00	Universal



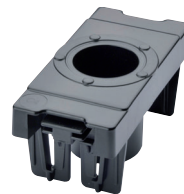
E3

Bestell-Nr. Order no. / Référence	Abmessung Size / Dimension
786.01.03	Capto C3



E1

Bestell-Nr. Order no. / Référence	Abmessung Size / Dimension
786.01.04	Capto C4



E2

Bestell-Nr. Order no. / Référence	Abmessung Size / Dimension
786.01.05	Capto C5



E3

Bestell-Nr. Order no. / Référence	Abmessung Size / Dimension
786.01.06	Capto C6



E3

Bestell-Nr. Order no. / Référence	Abmessung Size / Dimension
786.01.08	Capto C8



10

Induktions-Schrumpfgerät KSG 2020

Induction Shrink-fit unit KSG 2020

Appareil de frettage induction KSG 2020



Das KEMMLER Induktions-Schrumpfgerät „KSG 2020“ mit zusammenfaltbarem Kühlturm stellt den Aufstieg zum effizienten Schrumpfen mit integrierter Flüssigkeitskühlung dar. Schrumpfen und Kühlen findet in einer Position ohne Handling der Schrumpffutter statt.

Das Induktions-Schrumpfgerät „KSG 2020“ eignet sich zum Schrumpfen von HM-Schäften Ø 3 – 32 mm und Stahlschäften Ø 6 – 32 mm.

- Schrumpfparameter für alle Standardfutter im Prozessor gespeichert
- 50 Sonderparameter speicherbar
- Manuelles Schrumpfen möglich
- Schrumpffutterlänge bis 400 mm
- Spule wird von Hand geführt
- Einfache Menüführung im Grafikdisplay mit Dialogsteuerung
- Wasserkühlung zur schnellen Werkzeugkühlung
- Steuerung des Kühlvorgangs durch Aufziehen des Kühlturms
- Die Werkzeugkühlung erfolgt im zusammenfaltbaren Kühlturm

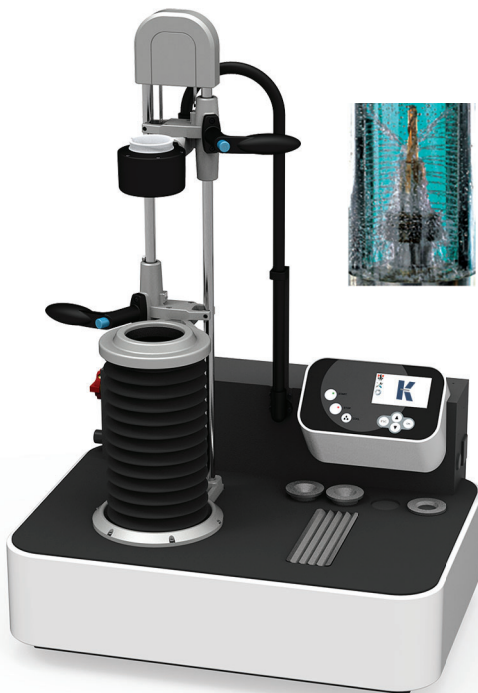
Die „KSG 2020“ Induktions-Schrumpfanlage verfügt über die Wechselspulentechnik. Hier kann die Spule gewechselt werden und dadurch bis Ø50mm geschrumpft werden.

The KEMMLER induction shrink unit „KSG 2020“ with foldable cooling tower is the progression to efficient shrinking with integrated liquid cooling. Shrinking and cooling are carried out in one position without the need to handle the shrink chucks.

The induction shrink unit „KSG 2020“ is suitable for the shrinking of HM shafts Ø 3 – 32 mm and of steel shafts Ø 6 – 32 mm.

- Shrink parameters for all standard chucks are stored in the processor
- 50 parameter sets for special tools can be stored
- Manual shrinking is possible
- Max. shrink-fit chuck length 400 mm
- Coil is guided manually
- Simple menu guidance in the graphic display with dialogue control
- Water cooling in the foldable cooling tower

The induction shrink machine „KSG 2020“ is equipped with the exchange coil technology. The coil can be changed and shrink diameter range goes up to 50mm.



L'appareil de frettage induction KEMMLER „KSG 2020“ avec tour de refroidissement repliable représente le passage à un rétrécissement efficace avec refroidissement par liquide intégré. La rétraction et le refroidissement ont lieu dans une position sans manipulation du mandrin rétractable.

L'appareil de frettage induction „KSG 2020“ convient pour la réduction des queues HM Ø 3 - 32 mm et des tiges en acier Ø 6 - 32 mm.

- Paramètres de réduction pour tous les mandrins standard stockés dans le processeur
- 50 paramètres spéciaux peuvent être sauvegardés
- Rétrécissement manuel possible
- Longueur du mandrin de serrage jusqu'à 400 mm
- La bobine est guidée à la main
- Navigation de menu simple dans l'affichage graphique avec contrôle de dialogue
- Refroidissement à l'eau pour un refroidissement rapide des outils
- Contrôle du processus de refroidissement en montant la tour de refroidissement
- Le refroidissement de l'outil a lieu dans la tour de refroidissement démontable

L'appareil de frettage induction „KSG 2020“ intègre la technologie de bobinage. Ici, la canette peut être changée et réduite à Ø50mm.

- Keine Verbrennungsgefahr, Schrumpffutter kommt immer komplett abgekühlt hoch
- Keine Zerstörung der Schrumpffutter durch Überhitzen / Verglühen der Schrumpffutter, da Schrumpffutter IMMER auf Raumtemperatur abgekühlt wird
- Erhaltung des Rundlaufs durch gleichmäßiges Abkühlen

- No risk of burning, shrink chuck always comes up fully cooled down
- No damage to the shrink chucks by overheating/burning, as the shrink chuck is ALWAYS cooled down to room temperature
- Concentricity is maintained by uniform cooling down process

- Aucun risque de brûlure, mandrin rétractable vient toujours complètement refroidi
- Aucune destruction du mandrin de serrage due à une surchauffe / brûlure de la doublure de retrait, en tant que doublure de retrait TOUJOURS est refroidi à la température ambiante
- Maintien de la concentricité par refroidissement uniforme

Bedienfeld <i>Control panel</i> Panneau de commande	grafisch (GUI) <i>graphical (GUI)</i> graphique (GUI)
Spannbereich HM <i>Clamping range SC</i> Plage de serrage HM	Ø 3 - 32 mm
Spannbereich HSS <i>Clamping range HSS</i> Plage de serrage HSS	Ø 6 - 32 mm
Spule <i>Coil</i> Bobine	fest, 4 Wechselscheiben <i>fixed, 4 pole discs</i> fice, 4 Disques de remplacement
Max. Werkzeuglänge <i>Max. Tool length</i> Max. longueur d'outil	500 mm bei HSK-A63 <i>500 mm at HSK-A63</i> 500 mm chez HSK-A63
Max. Kühllänge <i>Max. Cooling length</i> Max. longueur de refroidir	160 mm bei HSKA-63 <i>160 mm at HSKA-63</i> 160 mm chez HSKA-63
Kühlart <i>Cooling type</i> Type de refroidissement	Flüssigkeitskühlung - konturunabhängig <i>Liquid cooling - geometry independent</i> Refroidissement liquide - contour indépendant
Kühlzeit <i>Cooling time</i> Temps de refroidissement	30 sec.
Flüssigkeitstank <i>Liquid tank</i> Réservoir de liquide	28 l
Konturunabhängiges Kühlen <i>Geometry independent cooling</i> Refroidissement indépendant	Ja Yes Oui
Max. Maschinenschnittstelle <i>Max. machine interface</i> Max. interface de la machine	HSK-A 100 / SK50
Leistung <i>Power</i> Performance	11 kW
Stromversorgung <i>Electric current supply</i> Alimentation courant électrique	400 V / 16 A / 50 Hz
Maße (B x T x H) <i>Dimensions (W x D x H)</i> Dimensions (L x L x H)	800 x 560 x 1130 mm
Benötigtes Zubehör <i>Required accessories</i> Accessoires nécessaires	Werkzeugaufnahme <i>Tool holder</i> Porte-outil
Lieferumfang <i>Delivery package</i>	Schrumpfgerät inkl. Spule (Ø 3 – 32 mm), 4 Wechselscheiben, Schutzhandschuhe, 1 Liter Kühlmittelkonzentrat, Bedienungsanleitung. Achtung: Lieferung ohne Aufnahmenadapter <i>Shrink machine with coil (Ø 3 – 32 mm), 4 pole discs, protective gloves, 1 litre coolant concentrate, operation manual</i>
Contenu de la livraison	Attention: livraison sans adaptateur de porte-outils <i>Dispositif de frettage avec bobine (Ø 3 – 32 mm), 4 Disques de remplacement, gants de protection, 1 litre liquide de refroidissement, instruction d'opération.</i>
Bestell-Nr. <i>Order no.</i> Référence	Ausführung <i>Version</i> Type
750.2020	KSG 2020

Werkzeugaufnahmen Adapter - wassergekühlt

Toolholder adapter - water cooled
Posage pour porte-outils



Verwendung:

Für die Aufnahme und korrekte Positionierung des Schrumpffutters auf dem Schrumpfgerät.

Application:

For the correct holding and positioning of the shrink chuck.

Application:

Pour la position correcte des mandrins de frettage dans l'appareil de frettage.

Bestell-Nr. Order no. Référence	Kegel Cone Cône
750.21.HSK32	HSK32
750.21.HSK40	HSK40
750.21.HSK50	HSK50
750.21.HSK63	HSK63
750.21.HSK80	HSK80
750.21.HSK100	HSK100
750.21.SK30	SK30 BT30 CAT30
750.21.SK40	SK40 BT40 CAT40
750.21.SK50	SK50 BT50 CAT50
750.21.C3	C3 (PSK - ISO 26623)
750.21.C4	C4 (PSK - ISO 26623)
750.21.C5	C5 (PSK - ISO 26623)
750.21.C6	C6 (PSK - ISO 26623)
750.21.C8	C8 (PSK - ISO 26623)

Längeneinstellhülsen

Length adjusting sleeve

Douilles de pré réglage linéaires



Verwendung:

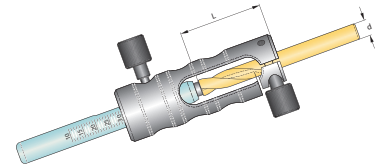
Mit der Längeneinstellhülse kann genau bestimmt werden, wie weit das Schneidwerkzeug aus dem Schrumpffutter herausragt.

Application:

The length of the adjusting sleeve helps to determine exactly how far the cutting tool come out of the shrink fit chuck.

Application:

La douille mesure le dépassement chez les outils coupants plus précisément.



Bestell-Nr. Order no. Référence	d	L
750.24.01	3	5 - 25
750.24.02	3	30 - 50
750.24.03	4	5 - 25
750.24.04	4	30 - 50
750.24.05	5	5 - 25
750.24.06	5	30 - 50
750.24.07	6	10 - 35
750.24.08	6	35 - 60
750.24.09	8	10 - 35
750.24.10	8	35 - 60
750.24.11	10	15 - 50
750.24.12	10	35 - 60
750.24.13	12	15 - 50
750.24.14	16	30 - 65

Servicepumpe

Service pump
Pompe de service



Verwendung:

Die Servicepumpe kann zum Entleeren des Kühlmittel tanks des Schrumpfgerätes verwendet werden.

Application:

The service pump can be used to empty the cooling tank of the shrink-fit unit.

Application:

Pour pouvoir vider les cuves de refroidissement dans les appareils de frettage.

Bestell-Nr.
Order no.
Référence

705.26

Leistung 9 Liter / min. | Accièvement 9 litre / min. | Performance 9 litre / min.

Kühlemulsion

Coolant emulsion
Émulsion de refroidissement



Verwendung:

Kühlemulsion zum Schutz der Schrumpffutter vor Korrosion.

Application:

Coolant emulsion for protecting shrink chucks of corrosion.

Application:

Le refroidissement pour la protection des mandrins de serrage en cas de corrosion

Bestell-Nr.
Order no.
Référence

750.27