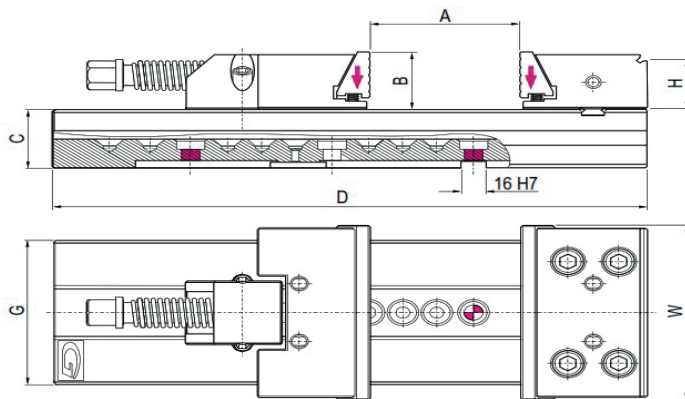


GERARDI MODULAIRE PRECISIE MACHINEKLEM

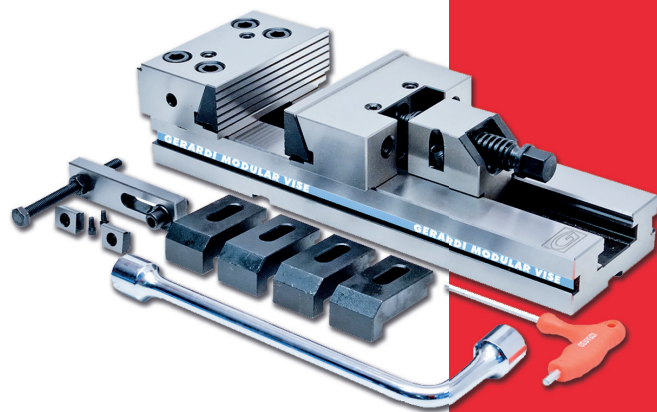
MODULAIRE PRECISIE MACHINEKLEM



| Afmetingen | Type 3 30 kN | Normaal | ACTIE |
|------------|-----------------|----------|-------|
| A max. | 300 | € 860,00 | |
| W | 150 | | |
| B | 50 | | |
| C | 50 | | |
| D | 520 | | |
| G | 125 | | |
| kg | 29 | | |
| Artikel | 3.03.3000 | | |

* PRIJS IS INCLUSIEF:

- 1 stuks Werkstukaanslag Art. 370
- 4 stuks opspanblokken Art. 298 twv € 72,00
- 1 set Positioneerblokjes Art. 297
- 1 spansleutel Art. 375
- 1 zeskant stelsleutel Art. 376



Prijzen ex. btw en o.v.v. fouten. Zolang de voorraad strekt, op=op!

Young cuttingtools BV

Meerheide 100b
5521 DX Eersel
Postbus 60
5520 AB Eersel

Tel.: +31 (0) 497 820213
Fax: +31 (0) 497 820214
info@youngcuttingtools.nl
www.youngcuttingtools.nl

Expertise in efficiënter produceren