

ZUBEHÖR
ACCESSORIES
ACCESSOIRES

ZUBEHÖR

ACCESSORIES

ACCESSOIRES



Inhaltsverzeichnis

Index
Sommaire

10.04  KPS	10.06  HKS	10.08 	10.09 
10.10 	10.18 	10.20 	10.22 
10.23 	10.26 	10.30 	10.36 
10.40 	10.42 	10.48 	10.50 
10.51 	10.52 	10.58 	10.59 
10.60 	10.62 	10.63 	10.64 
10.66 	10.68 	10.69 	10.72 
10.73 	10.74 	10.75 	10.76 

Inhaltsverzeichnis

Index
Sommaire

10.78



10.79



10.80



10.82



10.83



10.84



10.85



10.87



10.88



10.89



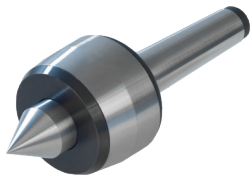
10.90



10.92



10.94



10.95



10.96



10.97



10.98



10.99



10.100



10.101

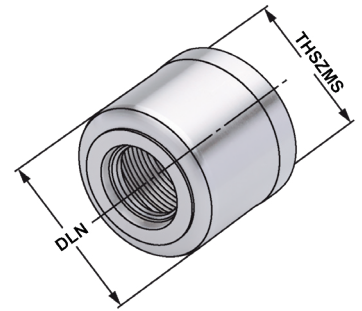


Spannmuttern | System KPS

Clamping nuts | KPS-system
Ecrrous de serrage | Système KPS



Verwendung:
Für Spannzangen System KPS.
Application:
For collets KPS-system.
Application:
Pour pinces de serrage système KPS.



Bestell-Nr. Order no. Référence	Ausführung Version Type	DCONWS	DLN	HLN	TQX	THSZMS
490EK-181	490EK KPS 10	1 - 10	27,15	24	40	M21,5 × 1,0
496EK-181	496EK KPS 16	4 - 16	40	31	70	M32,0 × 1,5

Montagehilfe | System KPS

Collet extractor | KPS-system
Moyen d'assemblage | Système KPS

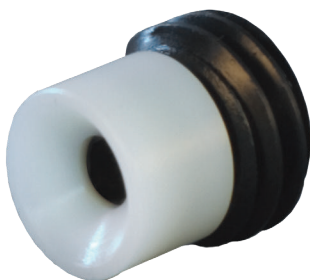


Verwendung:
Zur Montage und Demontage der Spannzangen System KPS.
Application:
For the assembly and disassembly of collets KPS-system.
Application:
Pour l'assemblage et désassemblage de pinces de de serrage système KPS.

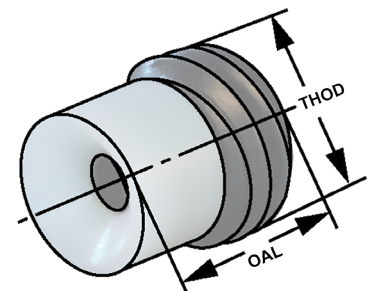
Bestell-Nr. Order no. Référence	Abmessung Size Dimension
490EK-183	490EK KPS 10
496EK-183	496EK KPS 16

Einstellschraube für innere Kühlmittelzufuhr System KPS

Setting screw for for internal cooling KPS-system
Vis de réglage pour l`arrosage centrale pour système KPS



Verwendung:
Zur Abdichtung von Werkzeugen mit Innenkühlung.
Application:
For sealing tools with internal cooling.
Application:
Pour assurer l'étanchéité en cas d'utilisation d'outils avec lubrification interne.



Bestell-Nr. Order no. Référence	Abmessung Size Dimension	OAL	THOD
490EK-184	490EK KPS 10	12,5	M12 x 1,75
496EK-184	496EK KPS 16	16,3	M18 x 1,50

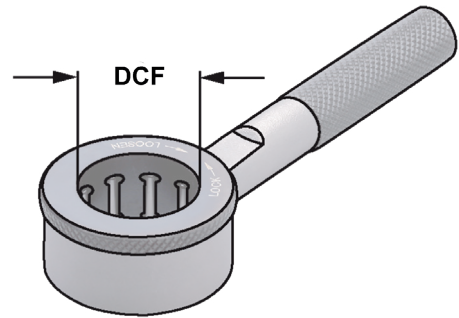
Spannschlüssel für Spannmuttern | System KPS

Wrenches for clamping nuts | KPS-system

Clés de serrage pour écrous de serrage | Système KPS



Verwendung:
Für Spannmuttern System KPS.
Application:
For clamping nuts KPS-system.
Application:
Pour écrous de serrage système KPS.



Bestell-Nr. Order no. Référence	Abmessung Size Dimension	DCF
490EK-182	490EK KPS 10	28
496EK-182	496EK KPS 16	40

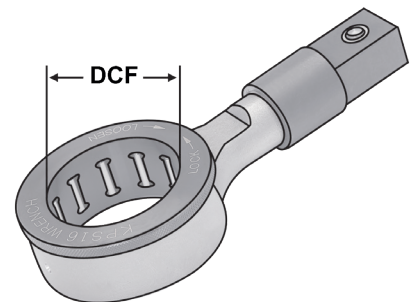
Rollenschlüssel-Einsteckwerkzeug für System KPS

Roller Bearing plug-in head for KPS-system

Embout pour clés à rouleaux pour système KPS



Verwendung:
Zur Übertragung eines definierten Anzugsmomentes.
Application:
For the transfer of a defined torque.
Application:
Pour la transmission d'un couple de serrage défini.



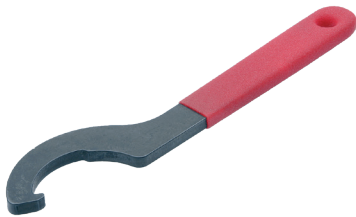
Bestell-Nr. Order no. Référence	Abmessung Size Dimension	DCF
800.03.10	490EK KPS 10	28
800.03.16	496EK KPS 16	40



Hakenschlüssel für Hochleistungs-Kraftspannfutter | System HKS

Wrenches for High Performance Milling Chuck | HKS-system

Clés à ergot pour Mandrin de serrage à haute performance | Système HKS



Verwendung:

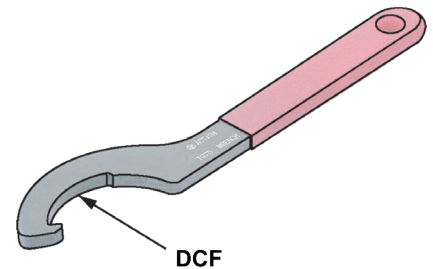
Zum Spannen der HKS Spannfüter.

Application:

For clamping the HKS collet chucks.

Application:

Pour le serrage des mandrins système HKS.



Bestell-Nr. Order no. Référence	Abmessung Size Dimension	D
64.182.20	HKS 20	50
64.182.32	HKS 25 + HKS 32	60

Auszieher für Hochleistungs-Kraftspannfutter | System HKS

Extractor for reduction sleeves High Performance Milling Chuck | HKS-system

Extracteur pour douilles de réduction Mandrin de serrage à haute performance | Système HKS



Verwendung:

Zum Herausziehen der Reduzierungen.

Application:

For extracting the reduction sleeves.

Application:

Pour extraire les douilles de réduction.

Bestell-Nr. Order no. Référence	Abmessung Size Dimension
64.187.2032	HKS 20 HKS 25 HKS 32

Einstellschraube für Hochleistungs-Kraftspannfutter | System HKS

Setting screw for High Performance Milling Chuck | HKS-system

Vis de réglage pour Mandrin de serrage à haute performance | Système HKS



Verwendung:

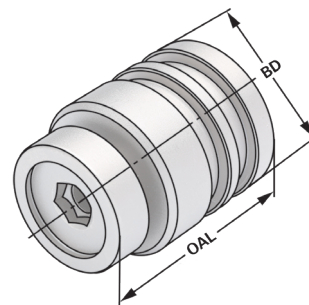
Zum Einstellen des Werkzeuges bei HKS Spannfutter.

Application:

For setting the tool in the HKS collet chucks.

Application:

Pour régler l'outil dans le mandrin HKS.



Bestell-Nr. Order no. Référence	Abmessung Size Dimension	OAL	BD
HKS20.184*	HKS 20	30	19
HKS25.184*	HKS 25	30	24
HKS32.184*	HKS 32	38	31

* Nicht mit Reduzierungen einsetzbar

* Not applicable with reductions

* Pas utilisable avec réductions



Spannmuttern ISO 10897 (DIN 6388 D) System OZ, kugelgelagerte Ausführung

Clamping nuts ISO 10897 (DIN 6388 D) OZ-system, ball-bearing version

Écrous de serrage ISO 10897 (DIN 6388 D) système OZ, version roulement à billes



Verwendung:

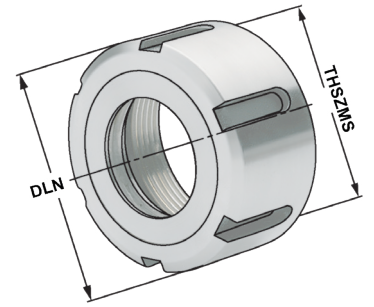
Alle Spannzangen mit Außenform ISO 10897 (DIN 6388 D) können gespannt werden.

Application:

All collets with outside form ISO 10897 (DIN 6388 D) can be clamped.

Application:

Toutes les pinces avec une forme extérieure suivant ISO 10897 (DIN 6388 D) peuvent être serrées.



ISO
10897

13.04

Bestell-Nr. Order no. Référence	Ausführung Version Type	NORM	DCONWS	DLN	HLN	TQX	THSZMS
112.01.16	415E OZ 16	ISO 10897	2 - 16	43	24	85	M33 × 1,5
112.01.25	462E OZ 25	ISO 10897	2 - 25	60	30	140	M48 × 2
112.01.32	467E OZ 32	ISO 10897	3 - 32	72	34	170	M60 × 2,5



Werkzeugparameter nach ISO 13399

Dieser Katalog wurde gemäß ISO 13399 „Werkzeugdatendarstellung und -austausch“ erstellt, um eine einfache Handhabung der Werkzeug- und Produktdaten, auch für Kunden die noch nicht mit KEMMLER Produkten vertraut sind, zu ermöglichen.

Tool parameters according to ISO 13399

This catalogue has been prepared in accordance with ISO 13399 „Cutting tool data representation and exchange“ to enable easy handling of tool and product data, even for customers who are not yet familiar with KEMMLER products.

Paramètres de l'outil selon ISO 13399

Ce catalogue a été créé conformément à la norme ISO 13399 „Données d'outils et échange d'outils“ afin de permettre l'utilisation simple des données d'outils et des produits, même pour les clients qui ne connaissent pas encore les produits KEMMLER.

ISO 13399	Deutsch	English	Français
BD	Körper-Durchmesser	Body diameter	Diamètre du corps
DCONWS	Spann-Ø, nominal, werkst.seitig	Clamping Ø, nominal, workpc. side	Ø de serrage, nominal, côté pièce à usiner - Plage
DLN	Außendurchmesser Spannmutter	Diameter lock nut	Diamètre extérieur écrou de serrage
HLN	Höhe Spannmutter	Lock nut height	Hauteur de l'écrou de serrage
LB	Grundkörperlänge	Body length	Longueur de corps principal
LF	Funktionslänge	Functional length	Longueur fonctionnelle
LPR	Kraglänge	Protruding length	Longueur du porte-à-faux (saillante)
OAL	Gesamtlänge	Overall length	Longueur totale
THID	Gewindebezeichnung, innen	Thread designation inside	Désignation du filetage intérieur
THSZMS	Aufnahmegewindenenngröße, masch.seitig	Connection thread nominal size	Dimension nominale du filetage, côté machine
TQX	Drehmoment, max.	Torque maximum	Couple de serrage max.

Spannmuttern ISO 15488 (DIN 6499) System ER,

Standardausführung mit Exzenterring, gewuchtet

Clamping nuts ISO 15488 (DIN 6499) ER-system, standard type with eccentric ring, balanced

Ecrous de serrage ISO 15488 (DIN 6499) système ER, version standard avec bague excentrique, équilibrés



Verwendung:

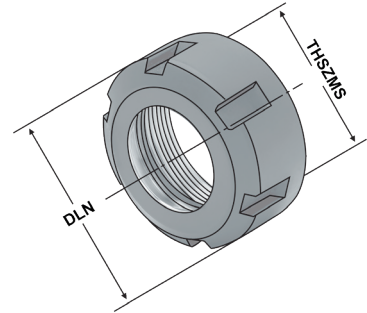
Alle Spannzangen mit Außenform ISO 15488 (DIN 6499) können gespannt werden.

Application:

All collets with outside form ISO 15488 (DIN 6499) can be clamped.

Application:

Toutes les pinces avec une forme extérieure suivant ISO 15488 (DIN 6499) peuvent être serrées.



ISO
15488



13.04

Bestell-Nr. Order no. Référence	Ausführung Version Type	NORM	DCONWS	DLN	HLN	TQX	THSZMS
110.02.10	426E ER 16	ISO 15488	1 - 10	32	17,5	50	M22 × 1,5
110.02.13	428E ER 20	ISO 15488	2 - 13	35	19,0	75	M25 × 1,5
110.02.16	430E ER 25	ISO 15488	2 - 16	42	20,0	85	M32 × 1,5
110.02.20	470E ER 32	ISO 15488	2 - 20	50	22,5	105	M40 × 1,5
110.02.26	472E ER 40	ISO 15488	3 - 26	63	25,5	150	M50 × 1,5



10.24

Spannmuttern ISO 15488 (DIN 6499) System ER, Sechskantmutter

Clamping nuts ISO 15488 (DIN 6499) ER-system, Hexagonal clamping nut

Ecrous de serrage ISO 15488 (DIN 6499) système ER, Écrou hexagonal



Verwendung:

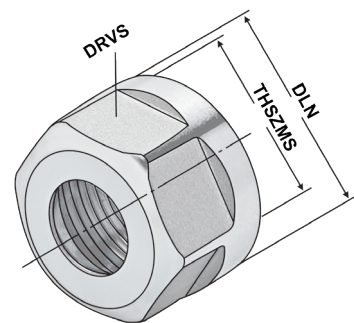
Alle Spannzangen mit Außenform ISO 15488 (DIN 6499) können gespannt werden.

Application:

All collets with outside form ISO 15488 (DIN 6499) can be clamped.

Application:

Toutes les pinces avec une forme extérieure suivant ISO 15488 (DIN 6499) peuvent être serrées.



ISO
15488

Bestell-Nr. Order no. Référence	Ausführung Version Type	NORM	DCONWS	DRVS	DLN	HLN	TQX	THSZMS
110.02.07.6	4008E ER 11	ISO 15488	1 - 7	17	19	11,3	30	M14 × 0,75
110.02.10.6	426E ER 16	ISO 15488	1 - 10	25	28	18,5	40	M22 × 1,5
110.02.13.6	428E ER 20	ISO 15488	2 - 13	30	34	20,0	60	M25 × 1,5
110.02.16.6	430E ER 25	ISO 15488	2 - 16	38	42	23,0	60	M32 × 1,5



10.24

Spannmuttern ISO 15488 (DIN 6499) System ER - Mini

Standardausführung mit Exzentering, gewuchtet

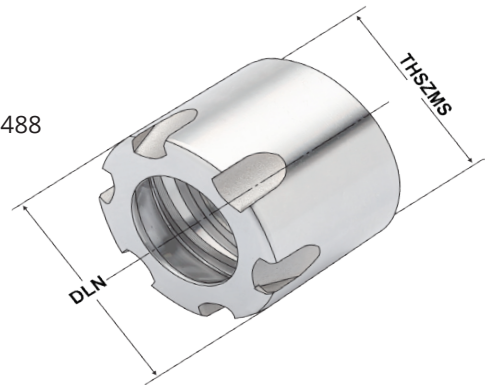
Clamping nuts ISO 15488 (DIN 6499) ER-system - Mini, standard type with eccentric ring, balanced
 Ecrous de serrage ISO 15488 (DIN 6499) système ER - Mini, version standard avec bague excentrique, équilibrés



Verwendung:
 Alle Spannzangen mit Außenform ISO 15488 (DIN 6499) können gespannt werden.

Application:
 All collets with outside form ISO 15488 (DIN 6499) can be clamped.

Application:
 Toutes les pinces avec une forme extérieure suivant ISO 15488 (DIN 6499) peuvent être serrées.



ISO
15488



13.04

Bestell-Nr. Order no. Référence	Ausführung Version Type	NORM	DCONWS	DLN	HLN	TQX	THSZMS
110.02.05.3	4004E ER 8	ISO 15488	1 - 5	12	10,8	4	M10 × 0,75
110.02.07.3	4008E ER 11	ISO 15488	1 - 7	16	11,3	20	M13 × 0,75
110.02.10.3	426E ER 16	ISO 15488	1 - 10	22	18,0	30	M19 × 1
110.02.13.3	428E ER 20	ISO 15488	2 - 13	28	19,0	40	M24 × 1
110.02.16.3	430E ER 25	ISO 15488	2 - 16	35	20,0	60	M30 × 1



10.25

Spannmuttern ISO 15488 (DIN 6499) System ER, gleitgelagerte Ausführung

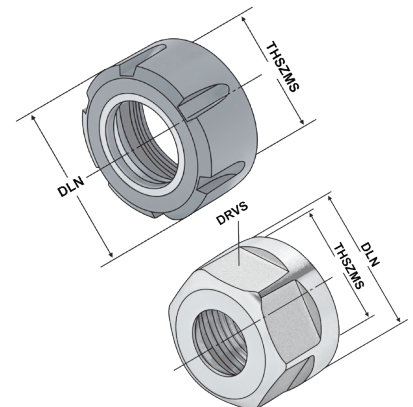
Clamping nuts ISO 15488 (DIN 6499) ER-system, sleeve-bearing version
 Ecrous de serrage à palier lisse pour pinces ISO 15488 (DIN 6499) système ER



Verwendung:
 Alle Spannzangen mit Außenform ISO 15488 (DIN 6499) können gespannt werden.

Application:
 All collets with outside form ISO 15488 (DIN 6499) can be clamped.

Application:
 Toutes les pinces avec une forme extérieure suivant ISO 15488 (DIN 6499) peuvent être serrées.



ISO
15488

Bestell-Nr. Order no. Référence	Ausführung Version Type	NORM	DCONWS	DRVS	DLN	HLN	TQX	THSZMS
112.02.10*	426E ER 16	ISO 15488	1 - 10	25	28	20,3	40	M22 × 1,5
112.02.13	428E ER 20	ISO 15488	2 - 13		35	21,8	75	M25 × 1,5
112.02.16	430E ER 25	ISO 15488	2 - 16		42	22,4	85	M32 × 1,5
112.02.20	470E ER 32	ISO 15488	2 - 20		50	25,0	105	M40 × 1,5
112.02.26	472E ER 40	ISO 15488	3 - 26		63	28,3	150	M50 × 1,5

* Sechskantmutter
 * Hexagonal clamping nut
 * Écrou hexagonal

für Präzisions-Spannzangenfutter ER

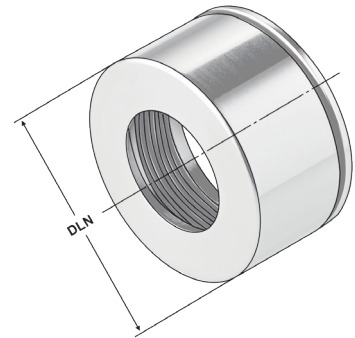
Clamping nuts ER32 | 2-20 | balanced ISO 15488 for precision collet chuck
 EREcrous de serrage à paE-crous de serrage ER32 | 2-20 | équilibré ISO 15488 pour mandrin à pinces ER de précision



Verwendung:
 Alle Spannzangen mit Außenform ISO 15488 (DIN 6499) können gespannt werden.

Application:
 All collets with outside form ISO 15488 (DIN 6499) can be clamped.

Application:
 Toutes les pinces avec une forme extérieure suivant ISO 15488 (DIN 6499) peuvent être serrées.



ISO
15488


13.04

Bestell-Nr. Order no. Référence	Ausführung Version Type	NORM	DCONWS	DLN	HLN	TQX	THSZMS
110.P2.20	470 E ER 32	~ ISO 15488	2 - 20	28	27	170	M40 × 1,5



Spannmuttern ISO 10897 (DIN 6388 D) System OZ, für Dichtscheiben

Clamping nuts ISO 10897 (DIN 6388 D) OZ-system, for sealing discs
 Ecrous de serrage ISO 10897 (DIN 6388 D) système OZ, pour joints



Verwendung:

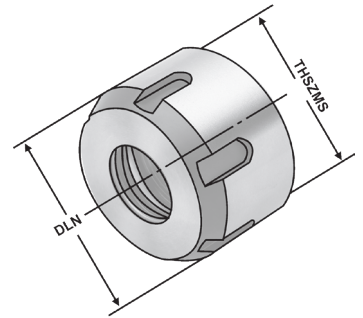
Zur Abdichtung von Werkzeugen mit Innenkühlung in Spannfutter DIN 6391, System OZ.

Application:

For sealing tools with internal cooling in collet chucks DIN 6391, OZ-system.

Application:

Pour assurer l'étanchéité en cas d'utilisation d'outils avec lubrification interne dans mandrins à pinces DIN6391, système OZ.



ISO
10897

13.04

Bestell-Nr. Order no. Référence	Ausführung Version Type	NORM	DCONWS	DLN	HLN	TQX	THSZMS
113.01.16	415E OZ 16	ISO 10897	2 - 16	43	31,5	85	M33 × 1,5
113.01.25	462E OZ 25	ISO 10897	2 - 25	60	30,0	140	M48 × 2
113.01.32	467E OZ 32	ISO 10897	3 - 32	72	33,5	170	M60 × 2,5

Hinweis: Dichtscheiben sind getrennt zu bestellen.
Note: Sealing discs be ordered separately.
Observation: Joints doivent être commandés séparément.



10.13



10.23

Dichtscheiben für Spannmuttern System OZ

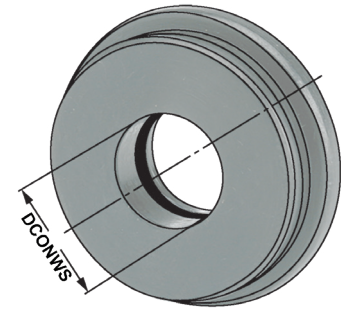
Sealing discs for clamping nuts OZ-system
Joints pour écrous de serrage système OZ



Verwendung:
Zur Abdichtung von Werkzeugen mit
Innenkühlung.

Application:
For sealing tools with internal cooling.

Application:
Pour assurer l'étanchéité en cas
d'utilisation d'outils avec lubrification
interne.



ISO
10897

13.04

Bestell-Nr. Order no. Référence	Typ	DCONWS
01.16.xxx	415E OZ 16	2 - 16
01.25.xxx	462E OZ 25	2 - 25
01.32.xxx	467E OZ 32	3 - 32

d* Ø des Werkzeugs
Spannüberbrückung 0,5 mm (+0,1/-0,4)

d* Ø of the tool
Clamping range 0.5 mm (+0.1/-0.4)

d* Ø d'outil
Plage de serrage de 0,5 mm (+0,1/-0,4)

Hinweis: Dicht bis 80 bar Druck
Note: Sealing capacity up to 80 bar
Observation: Étanche jusqu'à la pression de 80 bar



10.12

Spannmuttern ISO 15488 (DIN 6499) System ER, für Dichtscheiben

Clamping nuts ISO 15488 (DIN 6499) ER-system, for sealing discs
 Ecrous de serrage ISO 15488 (DIN 6499) système ER, pour joints



Verwendung:

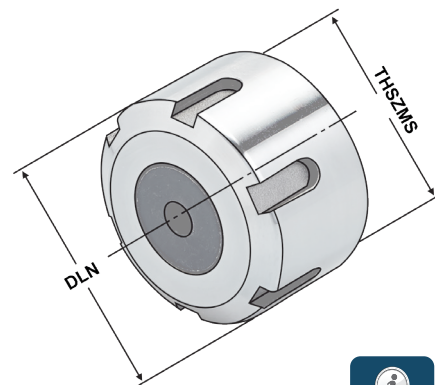
Zur Abdichtung von Werkzeugen mit Innenkühlung in Spannfutter, System ER.

Application:

For sealing tools with internal cooling in collet chucks, ER-system.

Application:

Pour assurer l'étanchéité en cas d'utilisation d'outils avec lubrification interne dans mandrins à pinces, système ER.



ISO
15488



13.04

Bestell-Nr. Order no. Référence	Ausführung Version Type	NORM	DCONWS	DLN	HLN	TQX	THSZMS
113.02.13	428E ER 20	ISO 15488	2 - 13	35	26,5	75	M25 × 1,5
113.02.16	430E ER 25	ISO 15488	2 - 16	42	27,5	85	M32 × 1,5
113.02.20	470E ER 32	ISO 15488	2 - 20	50	30,5	105	M40 × 1,5
113.02.26	472E ER 40	ISO 15488	3 - 26	63	34,0	150	M50 × 1,5

Hinweis: Dichtscheiben sind getrennt zu bestellen.
Note: Sealing discs be ordered separately.
Observation: Joints doivent être commandés séparément.

Spannmuttern ISO 15488 (DIN 6499) System ER - Sechskantmutter, für Dichtscheiben

Clamping nuts ISO 15488 (DIN 6499) ER-system - Hexagonal clamping nut, for sealing discs
 Ecrous de serrage ISO 15488 (DIN 6499) système ER - Écrou hexagonal, pour joints



Verwendung:

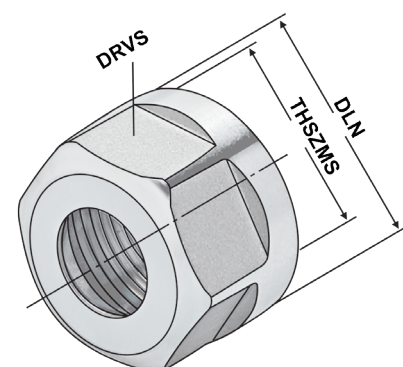
Zur Abdichtung von Werkzeugen mit Innenkühlung in Spannfutter, System ER.

Application:

For sealing tools with internal cooling in collet chucks, ER-system.

Application:

Pour assurer l'étanchéité en cas d'utilisation d'outils avec lubrification interne dans mandrins à pinces, système ER.



ISO
15488

Bestell-Nr. Order no. Référence	Ausführung Version Type	NORM	DCONWS	DRVS	DLN	HLN	TQX	THSZMS
113.02.10	426E ER 16	ISO 15488	1 - 10	25	28	25	40	M22 × 1,5

Hinweis: Dichtscheiben sind getrennt zu bestellen.
Note: Sealing discs be ordered separately.
Observation: Joints doivent être commandés séparément.

Spannmuttern ISO 15488 (DIN 6499) System ER Mini, für Dichtscheiben

Clamping nuts ISO 15488 (DIN 6499) ER-system Mini, for sealing discs
Ecrrous de serrage ISO 15488 (DIN 6499) système ER Mini, pour joints

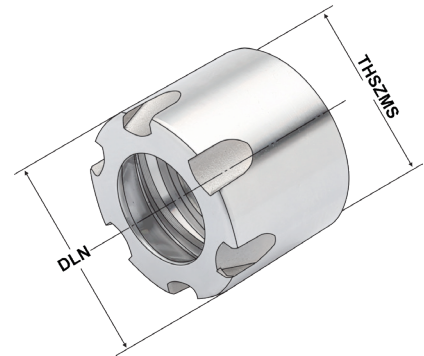
Minimutter
Mini nut
Ecrrous mini



Verwendung:
Zur Abdichtung von Werkzeugen mit Innenkühlung in Spannfutter, System ER.

Application:
For sealing tools with internal cooling in collet chucks, ER-system.

Application:
Pour assurer l'étanchéité en cas d'utilisation d'outils avec lubrification interne dans mandrins à pinces, système ER.



Bestell-Nr. Order no. Référence	Ausführung Version Type	NORM	DCONWS	DLN	HLN	TQX	THSZMS
113.02.10M	426E ER 16	ISO 15488	1 - 10	22	24,4	30	M19 × 1

Hinweis: Dichtscheiben sind getrennt zu bestellen.
Note: Sealing discs be ordered separately.
Observation: Joints doivent être commandés séparément.

Spannmuttern ISO 15488 (DIN 6499) System ER, mit Spritzdüsen, für Dichtscheiben

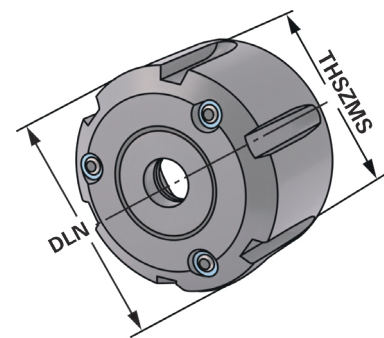
Clamping nuts ISO 15488 (DIN 6499) ER-system, with spray nozzles, for sealing discs
Ecrrous de serrage ISO 15488 (DIN 6499) système ER, avec gicleurs, pour joints



Verwendung:
Zur Abdichtung von Werkzeugen mit Innenkühlung in Spannfutter, System ER mit Spritzdüsen.

Application:
For sealing tools with internal cooling in collet chucks, ER-system with spray nozzles.

Application:
Pour assurer l'étanchéité en cas d'utilisation d'outils avec lubrification interne dans mandrins à pinces, système ER avec buses d'injection.



ISO
15488

Bestell-Nr. Order no. Référence	Ausführung Version Type	NORM	DCONWS	DLN	HLN	TQX	THSZMS
114.02.10	426E ER 16	ISO 15488	1 - 10	28	25	40	M22 × 1,5
114.02.16	430E ER 25	ISO 15488	2 - 16	42	27,5	85	M32 × 1,5
114.02.20	470E ER 32	ISO 15488	2 - 20	50	30,5	105	M40 × 1,5
114.02.26	472E ER 40	ISO 15488	3 - 26	63	34,0	150	M50 × 1,5

Hinweis: Dichtscheiben sind getrennt zu bestellen.
Note: Sealing discs be ordered separately.
Observation: Joints doivent être commandés séparément.

Dichtscheiben für Spannmuttern System ER

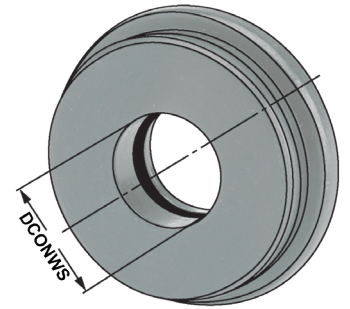
Sealing discs for clamping nuts ER-system
 Joints pour écrous de serrage système ER



Verwendung:
 Zur Abdichtung von Werkzeugen mit
 Innenkühlung.

Application:
 For sealing tools with internal cooling.

Application:
 Pour assurer l'étanchéité en cas
 d'utilisation d'outils avec lubrification
 interne.



ISO
 15488

13.04

Bestell-Nr. Order no. Référence	Typ	DCONWS
02.10M.xxx	426E ER 16 Mini	1,0 – 10,0
02.10.xxx	426E ER 16	1,0 – 10,0
02.13.xxx	428E ER 20	3,0 – 13,0
02.16.xxx	430E ER 25	1,0 – 16,0
02.20.xxx	470E ER 32	1,0 – 20,0
02.26.xxx	472E ER 40	2,0 – 26,0

d* Ø des Werkzeugs
 Spannüberbrückung 0,5 mm (+0,1/-0,4)

d* Ø of the tool
 Clamping range 0.5 mm (+0.1/-0.4)

d* Ø d'outil
 Plage de serrage de 0,5 mm (+0,1/-0,4)

Hinweis: Dicht bis 80 bar Druck
Note: Sealing capacity up to 80 bar
Observation: Étanche jusqu'à la pression de 80 bar





Technische Datenblätter, STEP/STL Modelle für die Simulation der NC-Programme und DXF-Zeichnungen zur Erstellung des Einrichteblattes stehen Online zur Verfügung.

Technical data sheets, STEP/STL models for the simulation of NC programs and DXF drawings to create the tooling sheet are online available.

Fiches techniques, STEP/STL modèles techniques pour la simulation de programmes CN et dessins DXF pour créer la feuille d'installation sont disponible online.



Sie können unsere Kataloge entweder direkt im Browser betrachten oder sie auf Ihren PC, Smartphone oder Tablet herunterladen (PDF-Reader notwendig).

You can view our catalogues either directly in the browser or download to your PC, smartphone or tablet (PDF reader required).

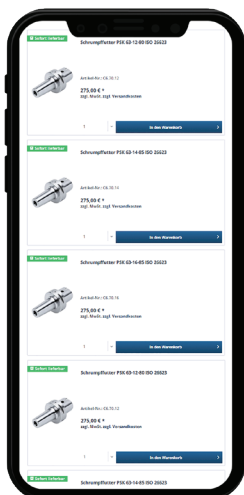
Vous pouvez consulter nos catalogues directement dans le navigateur ou télécharger sur votre PC, smartphone ou tablet (lecteur PDF requis).



Auf unserer Internetseite können Sie auch die Lagerverfügbarkeit prüfen - auch auf Mobilgeräten.

On our website you can also check the stock availability - also on mobile devices.

Vous pouvez également vérifier la disponibilité de nos produits sur le site Internet - ainsi que sur vos appareils



Drehmomentschlüssel

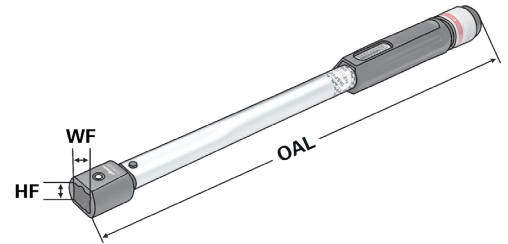
Universal Torque Wrenches Clés dynamométriques



Verwendung:
Zur Übertragung eines definierten Anzugsmomentes.

Application:
For the transfer of a defined torque.

Application:
Pour la transmission d'un couple de serrage défini.



Bestell-Nr. Order no. Référence	Drehmoment Torque Couple	OAL	WF	HF
800.010	20 – 100 Nm	430	18	14
800.030	60 – 300 Nm	580	18	14

Maul-Einsteckwerkzeug für Spannmutter System ER, mit Sechskant

Open jaw plug-in head for clamping nuts ER-system, with hexagon

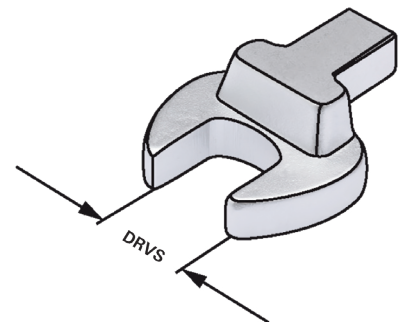
Embout à fourche pour clés dynamométriques pour écrous de serrage système ER, avec hexagone



Verwendung:
Zur Übertragung eines definierten Anzugsmomentes.

Application:
For the transfer of a defined torque.

Application:
Pour la transmission d'un couple de serrage défini.



ISO
15488

Bestell-Nr. Order no. Référence	Ausführung Version Type	DRVS	WF	HF
800.02.10	426E ER 16	25	18	14
800.02.10.2	426E ER 16	27	18	14
800.02.13.1	428E ER 20	30	18	14

Einsteckwerkzeug für Spannmuttern System OZ

Plug-in head for clamping nuts OZ-system

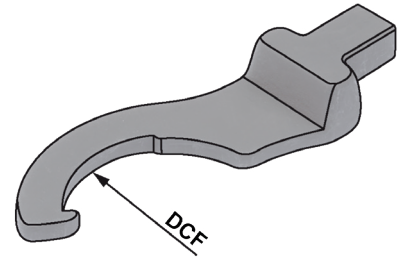
Embout pour clés dynamométriques pour écrous de serrage système OZ



Verwendung:
Zur Übertragung eines definierten Anzugsmomentes.

Application:
For the transfer of a defined torque.

Application:
Pour la transmission d'un couple de serrage défini.



ISO
10897

Bestell-Nr. Order no. Référence	Ausführung Version Type	DCF	WF	HF
800.01.16	415E OZ 16	40	18	14
800.01.25	462E OZ 25	58	18	14
800.01.32	467E OZ 32	68	18	14

Einsteckwerkzeug für Spannmuttern System ER

Plug-in head for clamping nuts ER-system

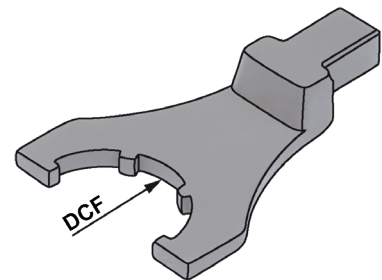
Embout pour clés dynamométriques pour écrous de serrage système ER



Verwendung:
Zur Übertragung eines definierten Anzugsmomentes.

Application:
For the transfer of a defined torque.

Application:
Pour la transmission d'un couple de serrage défini.



ISO
15488

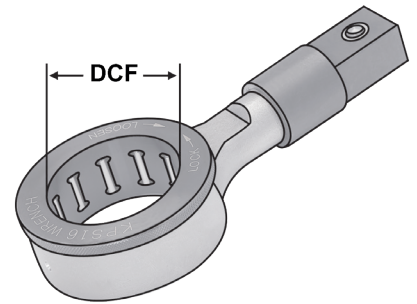
Bestell-Nr. Order no. Référence	Ausführung Version Type	DCF	WF	HF
800.02.10.1	426E ER 16	32	18	14
800.02.13	428E ER 20	35	18	14
800.02.16	430E ER 25	42	18	14
800.02.20	470E ER 32	50	18	14
800.02.26	472E ER 40	63	18	14

Rollenschlüssel-Einsteckwerkzeug für System KPS

Roller Bearing plug-in head for KPS-system
 Embout pour clés à rouleaux pour système KPS



Verwendung:
 Zur Übertragung eines definierten Anzugsmomentes.
Application:
 For the transfer of a defined torque.
Application:
 Pour la transmission d'un couple de serrage défini.



KPS

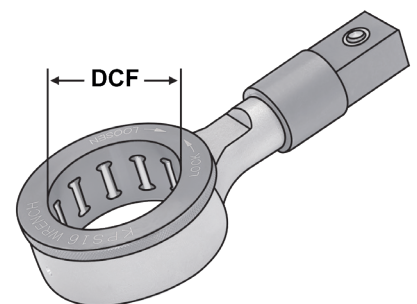
Bestell-Nr. Order no. Référence	Ausführung Version Type	DCF	WF	HF
800.03.10	490EK KPS 10	28	18	14
800.03.16	496EK KPS 16	40	18	14

Rollenschlüssel-Einsteckwerkzeug für Präzisions-Spannzangenfutter System ER

Roller Bearing plug-in head for precision collet chucks ER-system
 Embout pour clés à rouleaux pour mandrins à pinces de précision système ER



Verwendung:
 Zur Übertragung eines definierten Anzugsmomentes.
Application:
 For the transfer of a defined torque.
Application:
 Pour la transmission d'un couple de serrage défini.



Bestell-Nr. Order no. Référence	Ausführung Version Type	DCF	WF	HF
800.P2.20	470E ER 32	50	18	14



10.18

Einsteckwerkzeug für System HKS

Plug-in head for system HKS

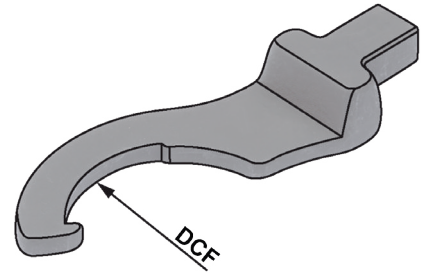
Embout pour clés dynamométriques pour système HKS



Verwendung:
Zur Übertragung eines definierten Anzugsmomentes.

Application:
For the transfer of a defined torque.

Application:
Pour la transmission d'un couple de serrage défini.



HKS

Bestell-Nr. Order no. Référence	Ausführung Version Type	DCF	WF	HF
800.64.20	HKS 20	50	18	14
800.64.32	HKS 25 + HKS 32	60	18	14

Maul-Einsteckwerkzeug für Anzugsbolzen

Open jaw plug-in head for Pull studs

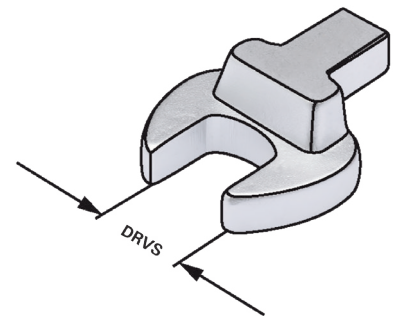
Embout à fourche pour tirettes



Verwendung:
Zur Übertragung eines definierten Anzugsmomentes.

Application:
For the transfer of a defined torque.

Application:
Pour la transmission d'un couple de serrage défini.



Bestell-Nr. Order no. Référence	Ausführung Version Type	DRVS	WF	HF
800.20.13	BT 30	13	18	14
800.20.14	SK 30	14	18	14
800.20.19	SK / BT 40	19	18	14
800.20.30	SK / BT 50	30	18	14



10.18

Sechskantschlüssel

Hexagonal wrench
Clés hexagonale



Verwendung:

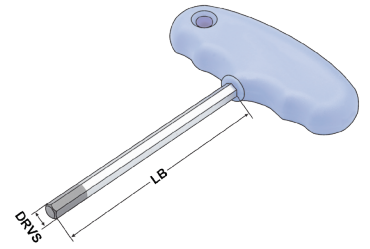
Für CNC Bohrfutter und Hydrodehnspannfutter.

Application:

For CNC drill chucks and hydraulic chucks.

Application:

Pour Mandrin de perçage CNC et mandrin expansibles hydrauliques.

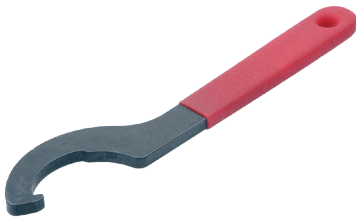


Bestell-Nr. Order no. Référence	Abmessung Size Dimension	DRVS	LB
T-4-100	4-100	4	100
T-5-100	5-100	5	100
T-6-100	6-100	6	100

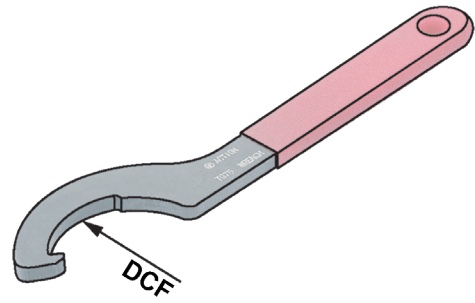
Hakenschlüssel DIN 1810 A für Spannmuttern System OZ

Wrenches DIN 1810 A for clamping nuts OZ-system

Clés à ergot DIN 1810 A pour écrous de serrage système OZ



Verwendung:
Für Spannmuttern System OZ.
Application:
For clamping nuts OZ-system.
Application:
Pour écrous de serrage système OZ.



ISO
10897

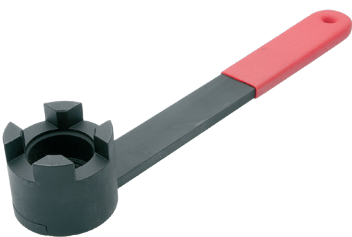
DIN
1810 A

Bestell-Nr. Order no. Référence	Ausführung Version Type	DCF
01.16	415E OZ 16	40
01.25	462E OZ 25	58
01.32	467E OZ 32	68

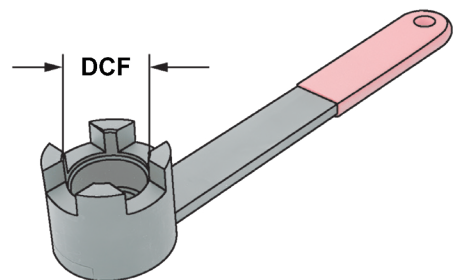
Spannschlüssel DIN 6368 für Aufsteckdorne

Wrenches DIN 6368 for shell arbors

Clés de serrage DIN 6368 pour broches creuses



Verwendung:
Für Fräseranzugsschraube DIN 6367.
Application:
For retaining screw DIN 6367.
Application:
Pour vis de fixation DIN 6367.



DIN
6368

DIN
6367

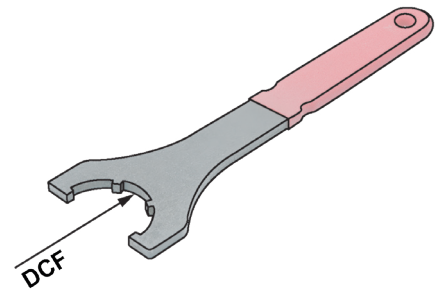
Bestell-Nr. Order no. Référence	DCF
10.16	16 M8
10.22	22 M10
10.27	27 M12
10.32	32 M16
10.40	40 M20
10.50	50 M24
10.60	60 M30

Spannschlüssel für Spannmuttern System ER

Wrenches for clamping nuts ER-system
Clés de serrage pour écrous de serrage système ER



Verwendung:
Für Spannmuttern System ER.
Application:
For clamping nuts ER-system.
Application:
Pour écrous de serrage système ER.



ISO
15488

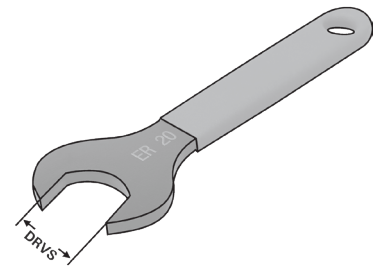
Bestell-Nr. Order no. Référence	Ausführung Version Type	DCF
02.10.1	426E ER 16	32
02.13	428E ER 20	35
02.16	430E ER 25	42
02.20	470E ER 32	50
02.26	472E ER 40	63

Spannschlüssel für Spannmuttern System ER

Wrenches for clamping nuts ER-system
Clés de serrage pour écrous de serrage système ER



Verwendung:
Für Spannmuttern System ER.
Application:
For clamping nuts ER-system.
Application:
Pour écrous de serrage système ER.



ISO
15488

Bestell-Nr. Order no. Référence	Ausführung Version Type	DRVS
02.07	4008E ER 11	17
02.10	426E ER 16	25
02.10.2	426E ER 16	27
02.13.1	428E ER 20	30
02.16.1	430E ER 25	42

Für Sechskantmutter
For hexagonal clamping nut
Pour écrou hexagonal

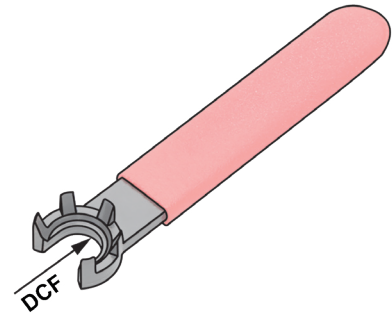
Spannschlüssel für Spannmutter System ER - Mini

Wrenches for clamping nuts ER-system - Mini

Clés de serrage pour écrous de serrage système ER - Mini



Verwendung:
Für Mini-Spannmutter System ER.
Application:
For mini clamping nuts ER-system.
Application:
Pour écrous de serrage mini système ER.



ISO
15488

Bestell-Nr. Order no. Référence	Ausführung Version Type	DCF
02.07.3	4008E ER 11	16
02.10.3	426E ER 16	22
02.13.3	428E ER 20	28
02.16.3	430E ER 25	37

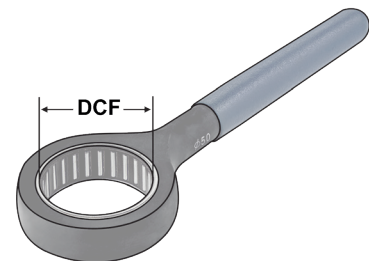
Spannschlüssel für Präzisions-Spannzangenfutter System ER

Wrenches for precision collet chucks

Clés de serrage pour mandrins à pinces de précision système ER



Verwendung:
Für Spannmutter System ER.
Application:
For clamping nuts ER-system.
Application:
Pour écrous de serrage système ER.

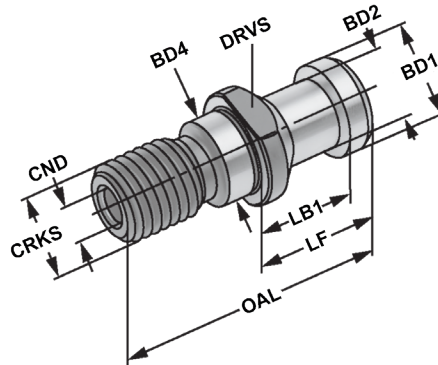


Bestell-Nr. Order no. Référence	Ausführung Version Type	DCF
02.P2.20	470E ER 32	50

Anzugsbolzen ISO 7388-3 | Schaftform AD

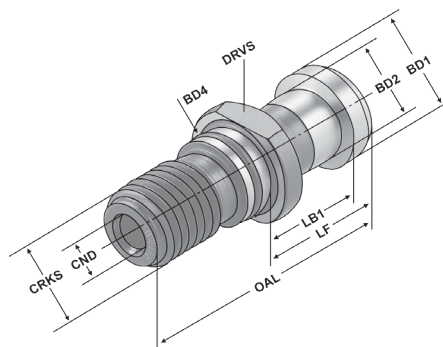
mit zentrischer innerer Kühlmittel-Zufuhr | ehemals DIN 69872 A

Pull studs ISO 7388-3 | shank form AD | Centric inner cooling supply | formerly DIN 69872 A
Tirettes ISO 7388-3 | forme AD | avec arrosage interne centré | l'ancien DIN 69872 A



Bestell-Nr. Order no. Référence	CRKS	OAL	LF	LB1	BD1	BD2	BD4	CND	BHTA	DRVS
302.20.12	M12	44	24	19	13	9	13	3,0	15°	14
402.20.16	M16	54	26	20	19	14	17	7,0	15°	19
502.20.24	M24	74	34	25	28	21	25	11,5	15°	30

Form AD | mit Durchgangsbohrung | ohne O-Ring | ehemals DIN 69872 A
Form AD | with drill through | without O-ring | formerly DIN 69872 A
Forme AD | percée | sans joint torique | l'ancien DIN 69872 A



Bestell-Nr. Order no. Référence	CRKS	OAL	LF	LB1	BD1	BD2	BD4	CND	BHTA	DRVS
402.20.16.0	M16	54	26	20	19	14	17	7,0	15°	19
502.20.24.0	M24	74	34	25	28	21	25	11,5	15°	30

Form AD | mit Durchgangsbohrung | inkl. O-Ring | ehemals DIN 69872 A
Form AD | with drill through | incl. O-ring | formerly DIN 69872 A
Forme AD | percée | avec joint torique | l'ancien DIN 69872 A

Verwendung:

Für Werkzeuge mit Steilkegelschaft ISO 7388-1 (ehemals DIN 69871)

Application:

For tools with taper shanks ISO 7388-1 (formerly DIN 69871)

Utilisation:

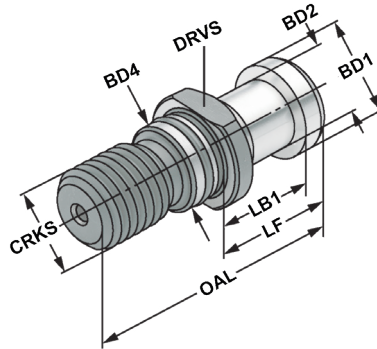
Pour les outils avec queue conique ISO 7388-1 (l'ancien DIN 69871)



Anzugsbolzen ISO 7388-3 | Schaftform AF

ohne Kühlmittel-Zufuhr | ehemals DIN 69872 B

Pull studs ISO 7388-3 | shank form AF | Without cooling lubricant supply | formerly DIN 69872 B
Tirettes ISO 7388-3 | forme AF | sans arrosage | l'ancien DIN 69872 A



Bestell-Nr. Order no. Référence	CRKS	OAL	LF	LB1	BD1	BD2	BD4	CND	BHTA	DRVS
403.20.16	M16	54	26	20	19	14	17	-	15°	19
503.20.24	M24	74	34	25	28	21	25	-	15°	30

Form AF | ohne Durchgangsbohrung | inkl. O-Ring | ehemals DIN 69872 B / DIN 69872 Form B
Form AF | sealed | incl. O-ring | formerly DIN 69872 B / DIN 69872 Form B
Forme AF | étanche | avec joint torique | l'ancien DIN 69872 B / DIN 69872 Form B

Verwendung:
Für Werkzeuge mit Steilkegelschaft ISO 7388-1 (ehemals DIN 69871)

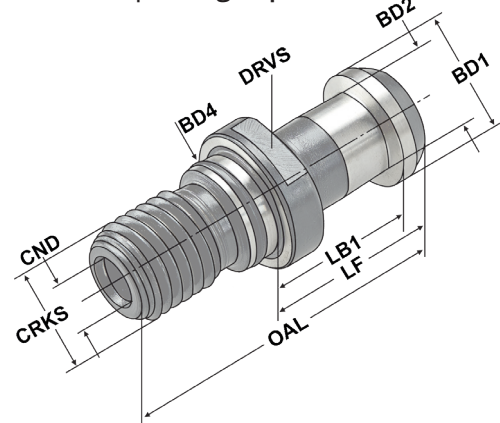
Application:
For tools with taper shanks ISO 7388-1 (formerly DIN 69871)

Utilisation:
Pour les outils avec queue conique ISO 7388-1 (l'ancien DIN 69871)



Anzugsbolzen ähnlich ISO 7388-3 | Schaftform AD | um 3 mm verlängert mit zentrischer innerer Kühlmittel-Zufuhr | ehemals DIN 69872 A

Pull studs ISO 7388-3 | shank form AD | Centric inner cooling supply | lengthened by 3 mm
Tirettes ISO 7388-3 | forme AD | avec arrosage interne centré | allongée par 3 mm



Bestell-Nr. Order no. Référence	CRKS	OAL	LF	LB1	BD1	BD2	BD4	CND	BHTA	DRVS	
402.20.16.21	M16	54	29	23	19	14	17	7,0	15°	19	
402.20.16.24	M16	54	29	23	19	14	17	4,0	15°	19	Okuma

Form AD | mit Durchgangsbohrung | inkl. O-Ring
Form AD | with drill through | incl. O-ring
Forme AD | percée | avec joint torique

Verwendung:

Für Werkzeuge mit Steilkegelschaft ISO 7388-1 (ehemals DIN 69871)
Art.Nr. 402.20.16.24 passend für „OKUMA“ und „MAKINO“ Werkzeugmaschinen

Application:

For tools with taper shanks ISO 7388-1 (formerly DIN 69871)
Suitable for „OKUMA“ and „MAKINO“ machine tools

Utilisation:

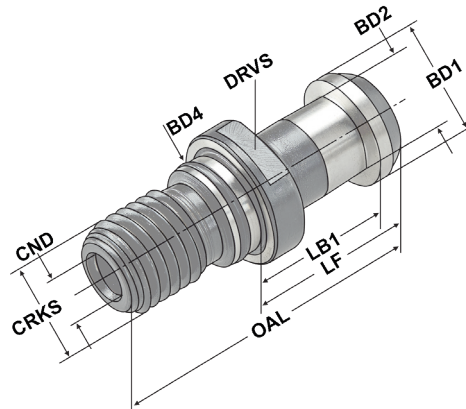
Pour les outils avec queue conique ISO 7388-1 (l'ancien DIN 69871)
Convient aux machines-outils „OKUMA“ et „MAKINO“



Anzugsbolzen Typ „Mori Seiki“ | Schaftform AD

mit zentrischer innerer Kühlmittel-Zufuhr | mit O-Ring in der Bohrung

Pull studs Typ „Mori Seiki“ | shank form AD | Centric inner cooling supply | with O-Ring in the hole
Tirettes type „Mori Seiki“ | forme AD | avec arrosage interne centré | avec joint torique dans l'alésage



Bestell-Nr. Order no. Référence	CRKS	OAL	LF	LB1	BD1	BD2	BD4	CND	BHTA	DRVS
402.20.16.25	M16	54	29	23	19	14	17	7,0	15°	19
402.20.16.26	M16	54	26	20	19	14	17	7,0	15°	19

Form AD | mit Durchgangsbohrung | inkl. O-Ring | zzgl. O-Ring in der Bohrung
Form AD | with drill through | incl. O-ring | plus O-ring in the bore
Forme AD | percée | avec joint torique | plus joint torique dans l'alésage

Verwendung:

Für Werkzeuge mit Steilkegelschaft ISO 7388-1 (ehemals DIN 69871)
Für Werkzeuge mit Steilkegelschaft ISO 7388-2 (ehemals JIS B 6339 MAS-BT)
Passend für „Mori Seiki“ Werkzeugmaschinen

Application:

For tools with taper shanks ISO 7388-1 (formerly DIN 69871)
For tools with taper shanks ISO 7388-2 (formerly JIS B 6339 MAS-BT)
Suitable for „Mori Seiki“ machine tools

Utilisation:

Pour les outils avec queue conique ISO 7388-1 (l'ancien DIN 69871)
Pour les outils avec queue conique ISO 7388-2 (l'ancien JIS B 6339 MAS-BT)
Convient aux machines-outils „Mori Seiki“

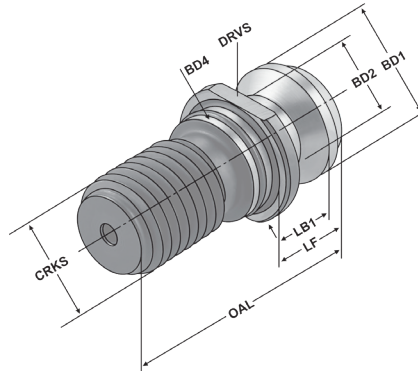


Anzugsbolzen ISO 7388-3 | Schaftform UF

ohne Kühlmittel-Zufuhr | ehemals ISO 7388

Pull studs ISO 7388-3 | shank form UF | without cooling lubricant supply | formerly ISO 7388

Tirettes ISO 7388-3 | forme UF | sans arrosage | l'ancien ISO 7388



Bestell-Nr. Order no. Référence	CRKS	OAL	LF	LB1	BD1	BD2	BD4	CND	BHTA	DRVS
404.20.16.30	M16	44,5	16,40	11,15	18,95	12,95	17	-	45°	19
504.20.24.30.0	M24	65,5	25,55	17,95	29,10	19,60	25	-	45°	30

Form UF | ohne Durchgangsbohrung | inkl. O-Ring

Form UF | sealed | incl. O-ring

Forme UF | étanche | avec joint torique

504.20.24.30	M24	65,5	25,55	17,95	29,10	19,60	25	-	45°	30
--------------	-----	------	-------	-------	-------	-------	----	---	-----	----

Form UF | ohne Durchgangsbohrung | ohne O-Ring

Form UF | sealed | without O-ring

Forme UF | étanche | sans joint torique

Verwendung:

Für Werkzeuge mit Steilkegelschaft ISO 7388-1 (ehemals DIN 69871)

Application:

For tools with taper shanks ISO 7388-1 (formerly DIN 69871)

Utilisation:

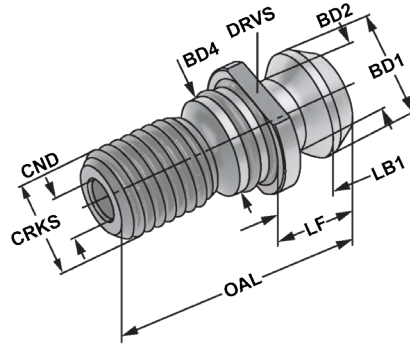
Pour les outils avec queue conique ISO 7388-1 (l'ancien DIN 69871)



Anzugsbolzen ISO 7388-3 | Schaftform UD

mit zentrischer innerer Kühlmittel-Zufuhr | ehemals ISO 7388-2 Form B

Pull studs ISO 7388-3 | shank form UD | Centric inner cooling supply | formerly ISO 7388 B
Tirettes ISO 7388-3 | forme UD | avec arrosage interne centré | l'ancien ISO 7388 B



Bestell-Nr. Order no. Référence	CRKS	OAL	LF	LB1	BD1	BD2	BD4	CND	BHTA	DRVS
404.20.16	M16	44,5	16,40	11,15	18,95	12,95	17	7,0	45°	19
504.20.24	M24	65,5	25,55	17,95	29,10	19,60	25	11,5	45°	30

Form UD | mit Durchgangsbohrung | ohne O-Ring
Form UD | with drill through | without O-ring
Forme UD | percée | sans joint torique

404.20.16.0	M16	44,5	16,40	11,15	18,95	12,95	17	7,0	45°	19
504.20.24.0	M24	65,5	25,55	17,95	29,10	19,60	25	11,5	45°	30

Form UD | mit Durchgangsbohrung | inkl. O-Ring
Form UD | with drill through | incl. O-ring
Forme UD | percée | avec joint torique

Verwendung:
 Für Werkzeuge mit Steilkegelschaft ISO 7388-1 (ehemals DIN 69871)

Application:
 For tools with taper shanks ISO 7388-1 (formerly DIN 69871)

Utilisation:
 Pour les outils avec queue conique ISO 7388-1 (l'ancien DIN 69871)

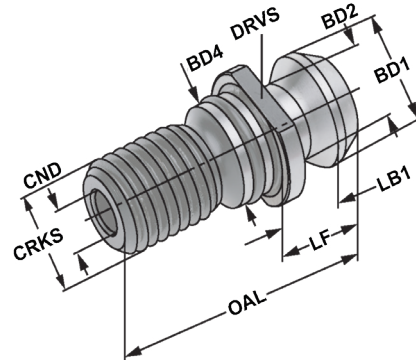


Anzugsbolzen ähnlich ISO 7388-3 | um 3 mm verlängert | Typ „MAZAK“

Schaftform UD | mit zentrischer innerer Kühlmittel-Zufuhr

*Pull studs similar to ISO 7388-3 | lengthened by 3 mm | Typ „MAZAK“
shank form UD | Centric inner cooling lubricant supply*

Tirettes ressemblant à ISO 7388-3 | allongée par 3 mm | Type „MAZAK“ | forme UD



Bestell-Nr. Order no. Référence	CRKS	OAL	LF	LB1	BD1	BD2	BD4	CND	BHTA	DRVS
404.20.16.20	M16	47,50	19,25	14,15	18,95	12,95	17,00	7,3	45°	19

Form UD | mit Durchgangsbohrung | inkl. O-Ring

Form UD | with drill through | incl. O-ring

Forme UD | percée | avec joint torique

Verwendung:

Für Werkzeuge mit Steilkegelschaft ISO 7388-1 (ehemals DIN 69871)
Für Werkzeuge mit Steilkegelschaft ISO 7388-2 (ehemals JIS B 6339 MAS-BT)
Passend für „MAZAK“ und „FADAL“ Werkzeugmaschinen

Application:

*For tools with taper shanks ISO 7388-1 (formerly DIN 69871)
For tools with taper shanks ISO 7388-2 (formerly JIS B 6339 MAS-BT)
Suitable for „MAZAK“ and „FADAL“ machine tools*

Utilisation:

Pour les outils avec queue conique ISO 7388-1 (l'ancien DIN 69871)
Pour les outils avec queue conique ISO 7388-2 (l'ancien JIS B 6339 MAS-BT)
Convient aux machines-outils „MAZAK“ et „FADAL“



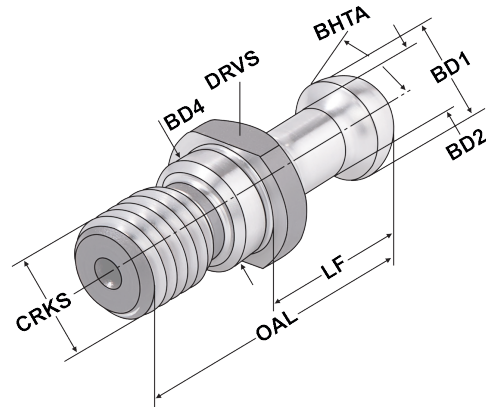
Sonderbolzen auf Anfrage kurzfristig lieferbar.
Special pull studs available within a short period upon request.
Tirettes spéciales livrables dans un délai court sur demande.



Anzugsbolzen Typ Biesse und Leuco | ohne Kühlmittel-Zufuhr

Pull studs Biesse and Leuco | without cooling lubricant supply

Tirettes Biesse et Leuco | sans arrosage



Bestell-Nr.
Order no.

Référence

CRKS

OAL

LF

BD1

BD2

BD4

BHTA

DRVS

302.20.12.25

M12

44

24

12

8

13

R3,2

14

ohne Durchgangsbohrung | ohne O-Ring

sealed | without O-ring

étanche | sans joint torique

Verwendung:

Für Werkzeuge mit Steilkegelschaft ISO 7388-1 (ehemals DIN 69871)

Für Werkzeuge mit Steilkegelschaft ISO 7388-2 (ehemals JIS B 6339 MAS-BT)

Passend für „Biesse“ und „Leuco“ Werkzeugmaschinen

Application:

For tools with taper shanks ISO 7388-1 (formerly DIN 69871)

For tools with taper shanks ISO 7388-2 (formerly JIS B 6339 MAS-BT)

Suitable for „Biesse“ and „Leuco“ machine tools

Utilisation:

Pour les outils avec queue conique ISO 7388-1 (l'ancien DIN 69871)

Pour les outils avec queue conique ISO 7388-2 (l'ancien JIS B 6339 MAS-BT)

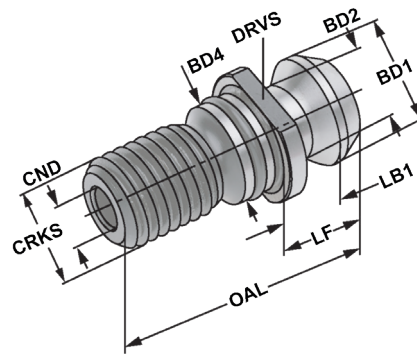
Convient aux machines-outils „Biesse“ et „Leuco“



Anzugsbolzen CAT metrisch | Typ „MAZAK“

Pull studs CAT metric | typ „MAZAK“

Tirettes CAT métrique | type „MAZAK“



Bestell-Nr. Order no. Référence	CRKS	OAL	LF	LB1	BD1	BD2	BD4	CND	BHTA	DRVS
404.20.16.21	M16	41,26	16,26	11,18	18,80	12,45	17,00	7,0	45°	19

Form UD | mit Durchgangsbohrung | inkl. O-Ring

Form UD | with drill through | incl. O-ring

Forme UD | percée | avec joint torique

504.20.24.21	M24	65,40	25,40	17,80	28,95	20,80	25,00	11,5	45°	30
--------------	-----	-------	-------	-------	-------	-------	-------	------	-----	----

Form UD | mit Durchgangsbohrung | inkl. O-Ring

Form UD | with drill through | incl. O-ring

Forme UD | percée | avec joint torique

Verwendung:

Für Werkzeuge mit Steilkegelschaft ISO 7388-1 (ehemals DIN 69871)
Passend für „MAZAK“ Werkzeugmaschinen

Application:

For tools with taper shanks ISO 7388-1 (formerly DIN 69871)
Suitable for „MAZAK“ machine tools

Utilisation:

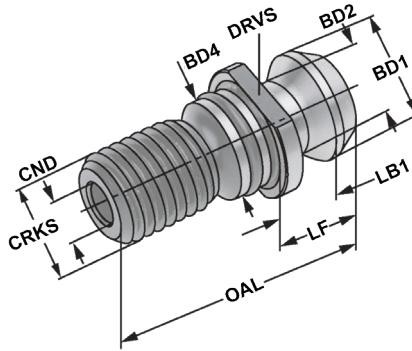
Pour les outils avec queue conique ISO 7388-1 (l'ancien DIN 69871)
Convient aux machines-outils „MAZAK“



Anzugsbolzen CAT metrisch für Hochdruckkühlung

Pull studs CAT metric for high-pressure cooling

Tirettes CAT métrique pour refroidissement sous haute pression



Bestell-Nr. Order no. Référence	CRKS	OAL	LF	LB1	BD1	BD2	BD4	CND	BHTA	DRVS
404.20.16.22	M16	41,26	16,26	11,18	18,80	12,45	17,00	7,0	45°	19
504.20.24.22	M24	65,40	25,40	17,80	28,95	20,80	25,00	11,5	45°	30

Form UD | mit Durchgangsbohrung | inkl. O-Ringen in der Bohrung und am Bund

Form UD | with drill through | incl. O-rings in the bore and the collar

Forme UD | percée | avec joints toriques dans le perçage et à la collerette

Verwendung:

Für Werkzeuge mit Steilkegelschaft ISO 7388-1 (ehemals DIN 69871)

Application:

For tools with taper shanks ISO 7388-1 (formerly DIN 69871)

Utilisation:

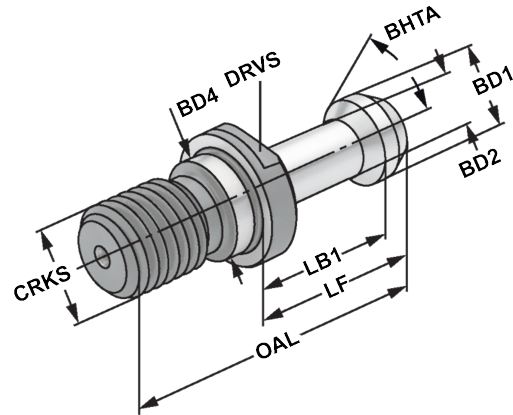
Pour les outils avec queue conique ISO 7388-1 (l'ancien DIN 69871)



Anzugsbolzen ISO 7388-3 | Schaftform JF

ohne Kühlmittel-Zufuhr | ehemals JIS B 6339 (MAS 403 BT)

Pull studs ISO 7388-3 | shank form JF | without cooling lubricant supply | formerly JIS B 6339 (MAS 403 BT)
Tirettes ISO 7388-3 | forme JF | sans arrosage | l'ancien JIS B 6339 (MAS 403 BT)



Bestell-Nr. Order no. Référence	CRKS	BHTA	OAL	LF	LB1	BD1	BD2	BD4	CND	DRVS
305.20.45	M12	45°	43	23	18	11	7	12,5	-	13
305.20.60	M12	60°	43	23	18	11	7	12,5	-	13
405.20.45	M16	45°	60	35	28	15	10	17,0	-	19
405.20.60	M16	60°	60	35	28	15	10	17,0	-	19
405.20.90	M16	90°	60	35	28	15	10	17,0	-	19
505.20.45	M24	45°	85	45	35	23	17	25,0	-	30
505.20.60	M24	60°	85	45	35	23	17	25,0	-	30
505.20.90	M24	90°	85	45	35	23	17	25,0	-	30

Form JF | ohne Durchgangsbohrung | ohne O-Ring
Form JF | sealed | without O-ring
Forme JF | étanche | sans joint torique

Verwendung:
Für Werkzeuge mit Steilkegelschaft ISO 7388-2 (ehemals JIS B 6339 MAS-BT)

Application:
For tools with taper shanks ISO 7388-2 (formerly JIS B 6339 MAS-BT)

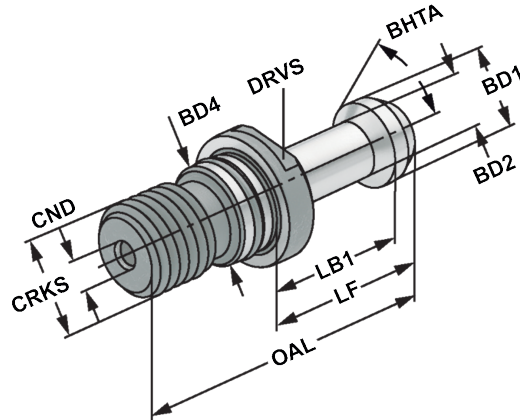
Utilisation:
Pour les outils avec queue conique ISO 7388-2 (l'ancien JIS B 6339 MAS-BT)



Anzugsbolzen ISO 7388-3 | Schaftform JD

mit zentrischer innerer Kühlmittel-Zufuhr | ehemals JIS B 6339 (MAS 403 BT)

Pull studs ISO 7388-3 | shank form JD | for centric inner cooling lubricant supply | formerly JIS B 6339
Tirettes ISO 7388-3 | forme JD | avec arrosage interne centré | l'ancien JIS B 6339 (MAS 403 BT)



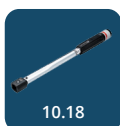
Bestell-Nr. Order no. Référence	CRKS	BHTA	OAL	LF	LB1	BD1	BD2	BD4	CND	DRVS
306.20.45	M12	45°	43	23	18	11	7	12,5	2,5	13
306.20.60	M12	60°	43	23	18	11	7	12,5	2,5	13
406.20.45	M16	45°	60	35	28	15	10	17,0	4,0	19
406.20.60	M16	60°	60	35	28	15	10	17,0	4,0	19
406.20.90	M16	90°	60	35	28	15	10	17,0	4,0	19
506.20.45	M24	45°	85	45	35	23	17	25,0	6,0	30
506.20.60	M24	60°	85	45	35	23	17	25,0	6,0	30
506.20.90	M24	90°	85	45	35	23	17	25,0	6,0	30

Form JD | mit Durchgangsbohrung | inkl. O-Ring
Form JD | with drill through | incl. O-ring
Forme JD | percée | avec joint torique

Verwendung:
Für Werkzeuge mit Steilkegelschaft ISO 7388-2 (ehemals JIS B 6339 MAS-BT)

Application:
For tools with taper shanks ISO 7388-2 (formerly JIS B 6339 MAS-BT)

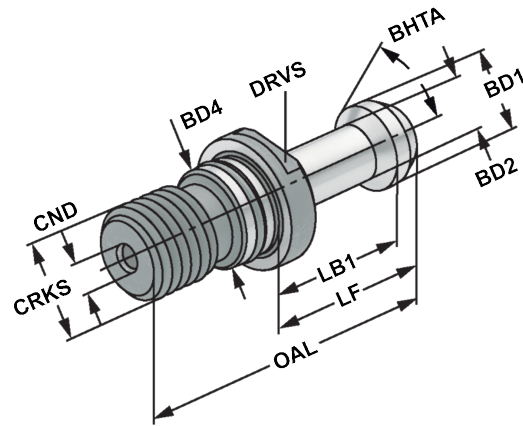
Utilisation:
Pour les outils avec queue conique ISO 7388-2 (l'ancien JIS B 6339 MAS-BT)



Anzugsbolzen ähnlich ISO 7388-3 | Typ „Haas“ | 3 mm verkürzt

Pull studs Haas similar to ISO 7388-3 | Typ „Haas“ | shortened by 3 mm

Tirettes Haas ressemblant à ISO 7388-3 | type „Haas“ | raccourci par 3 mm



Bestell-Nr. Order no. Référence	CRKS	BHTA	OAL	LF	LB1	BD1	BD2	BD4	CND	DRVS
405.20.45.21	M16	45°	57	32	25	15	10	17	4,0	19
405.20.60.21	M16	60°	57	32	25	15	10	17	4,0	19
405.20.90.21	M16	90°	57	32	25	15	10	17	4,0	19

Form JD | mit Durchgangsbohrung | inkl. O-Ring

Form JD | with drill through | incl. O-ring

Forme JD | percée | avec joint torique



Bestell-Nr. Order no. Référence	CRKS	BHTA	OAL	LF	LB1	BD1	BD2	BD4	CND	DRVS
406.20.45.21	M16	45°	57	32	25	15	10	17	-	19
406.20.60.21	M16	60°	57	32	25	15	10	17	-	19
406.20.90.21	M16	90°	57	32	25	15	10	17	-	19

Form JF | ohne Durchgangsbohrung | inkl. O-Ring

Form JF | sealed | incl. O-ring

Forme JF | étanche | avec joint torique

Verwendung:

Für Werkzeuge mit Steilkegelschaft ISO 7388-1 (ehemals DIN 69871)

Passend für „HAAS“, „MICRON“ und „HURCO“ Werkzeugmaschinen

Application:

For tools with taper shanks ISO 7388-1 (formerly DIN 69871)

Suitable for „HAAS“, „MICRON“ and „HURCO“ machine tools

Utilisation:

Pour les outils avec queue conique ISO 7388-1 (l'ancien DIN 69871)

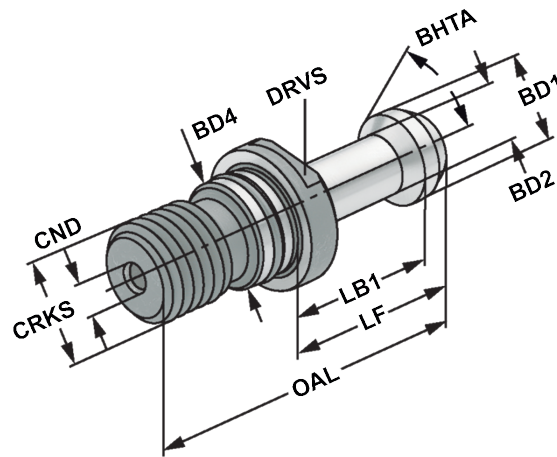
Convient aux machines-outils „HAAS“, „MICRON“ et „HURCO“



Anzugsbolzen BT/SK30 für Fanuc Robodrill + Brother + Dual contact

Pull studs BT/SK30 for Fanuc Robodrill + Brother + dual contact

Tirettes BT/SK30 pour Fanuc Robodrill + Brother + dual contact



Bestell-Nr. Order no. Référence	CRKS	BHTA	OAL	LF	LB1	BD1	BD2	BD4	CND	DRVS	
305.20.12.25	M12	45°	43,6	23,6	18,6	11	8	13	4,0	13	Fanuc
305.20.12.26*	M12	60°	43	23	18	11	7,5	12,5	2,5	13	Brother
305.20.12.27	M12	45°	43	23	18	11	8	12,5	4,0	13	Dual contact

Form JD | mit Durchgangsbohrung | inkl. O-Ring
Form JD | with drill through | incl. O-ring
Forme JD | percée | avec joint torique

*Form JD | mit Durchgangsbohrung | ohne O-Ring
*Form JD | with drill through | without O-ring
*Forme JD | percée | sans joint torique

Verwendung:

Für Werkzeuge mit Steilkegelschaft ISO 7388-1 (ehemals DIN 69871)
Für Werkzeuge mit Steilkegelschaft ISO 7388-2 (ehemals JIS B 6339 MAS-BT)
Passend für Werkzeugmaschinen von „Fanuc Robodrill“, „Brother“ und Werkzeugmaschinen mit Plananlage

Application:

For tools with taper shanks ISO 7388-1 (formerly DIN 69871)
For tools with taper shanks ISO 7388-2 (formerly JIS B 6339 MAS-BT)
Suitable for „Fanuc Robodrill“, „Brother“ and „DUAL Contact spindle“ machine tools

Utilisation:

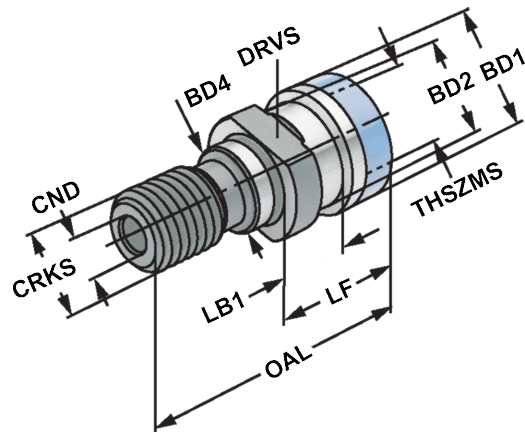
Pour les outils avec queue conique ISO 7388-1 (l'ancien DIN 69871)
Pour les outils avec queue conique ISO 7388-2 (l'ancien JIS B 6339 MAS-BT)
Convient aux machines-outils de „Fanuc Robodrill“, „Brother“ et aux machines-outils avec „Contact direct“



Anzugsbolzen für Werkzeugaufnahmen nach ISO 7388-1

DIN 2080 mit Ott-Ringnut

Pull studs DIN 2080 with Ott-groove
Tirettes DIN 2080 avec gorge Ott



Bestell-Nr. Order no. Référence	CRKS	OAL	LF	LB1	BD1	BD2	BD4	CND	THSZMS	DRVS
401.20.16	M16	53,0	25,1	13,6	25,00	21,1	17	7,0	M16	19
501.20.24	M24	65,1	25,1	13,3	39,60	32,0	25	7,0	M24	30

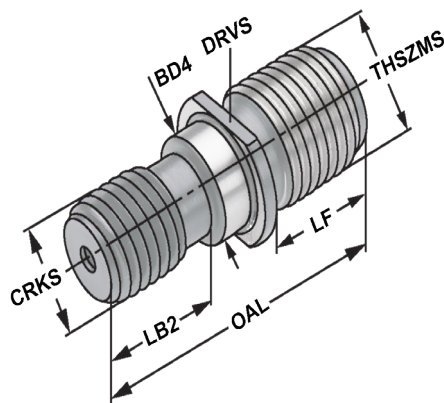
Mit Innengewinde und Durchgangsbohrung | für Werkzeuge nach ISO 7388-1 zum Umrüsten auf DIN 2080
With internal thread and drill through | For tools according to ISO 7388-1 for conversion to DIN 2080
Avec filetage intérieur et perçage | pour les outils suivant ISO 7388-1 à convertir en DIN 2080

Hinweis: Mit Kantenschutzring
Note: With protection ring
Observation: Avec bague de protection

Anzugsbolzen für Werkzeugaufnahmen nach ISO 7388-1

Sägengewinde DECKEL S 20 x 2

Pull studs for tool holders according to ISO 7388-1 - DECKEL Asymmetrical thread S 20 x 2
Tirettes pour attachements suivant ISO 7388-1 - DECKEL Fil asymétrique S 20 x 2



Bestell-Nr. Order no. Référence	CRKS	OAL	LF	LB2	THSZMS	BD4	DRVS
401.20.16.S	M16	54	23	22	S 20 x 2	17,0	19

Schnellwechsel-Einsätze ohne Sicherheitskupplung, Größe 1

Quick change adaptors without safety clutch, size 1

Adaptateurs à changement rapide sans limiteur de couple, taille 1



Verwendung:

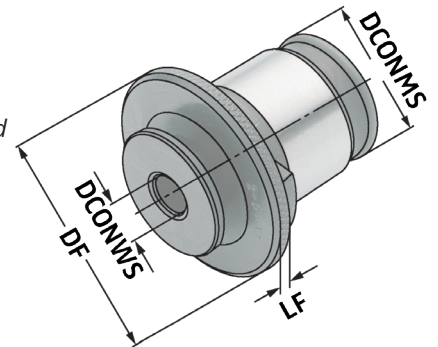
Zur Spannung von Gewindebohrern.
Für Rechts- und Linksgewinde. Standardausführung ohne Sicherheitskupplung.

Application:

For mounting taps. For right-hand and left-hand threads. Standard type without safety clutch.

Application:

Pour le serrage de tarauds. Pour taraudage à droite et à gauche. Modèle standard sans limiteur de couple.



Bestell-Nr. Order no. Référence	SZID	DCONMS	DCONWS	DRVS	DIN371	DIN 374 / 376	DF	LF
16.01.2821	1	19	2,8	2,1	M2-M2,6	-	30	4
16.01.3527	1	19	3,5	2,7	M3	-	30	4
16.01.43	1	19	4,0	3,0	M3,5	-	30	4
16.01.4534	1	19	4,5	3,4	M4	-	30	4
16.01.649	1	19	6,0	4,9	M4,5-M6	M8	30	4
16.01.755	1	19	7,0	5,5	M7	M10	30	4
16.01.862	1	19	8,0	6,2	M8	M11	30	4
16.01.97	1	19	9,0	7,0	M9	M12	30	4
16.01.108	1	19	10,0	8,0	M10	-	30	4
16.01.119	1	19	11,0	9,0	-	M14	30	4



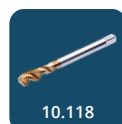
10.48



10.49



10.50



10.118

Schnellwechsel-Einsätze mit Sicherheitskupplung, Größe 1

Quick change adaptors with safety clutch, size 1

Adaptateurs à changement rapide avec limiteur de couple, taille 1



Verwendung:

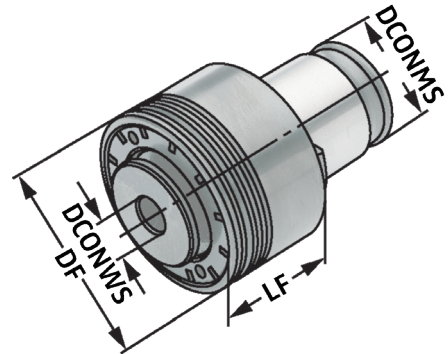
Zur Spannung von Gewindebohrern.
Für Rechts- und Linksgewinde. Ausführung
mit einstellbarer Sicherheitskupplung zur
Vermeidung von Gewindebohrerbruch.

Application:

For mounting taps. For right-hand and left-hand
threads. Type with adjustable safety clutch,
which prevents the breaking of taps.

Application:

Pour le serrage de tarauds. Pour taraudage
à droite et à gauche. Modèle avec limiteur de
couple, qui prévient la casse des tarauds.

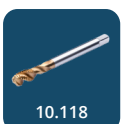
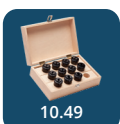


Bestell-Nr. Order no. Référence	SZID	DCONMS	DCONWS	DRVS	DIN371	DIN 374 / 376	DF	LF
16.11.228	1	19	2,8	2,1	M2	-	32	25
16.11.2528	1	19	2,8	2,1	M2,5	-	32	25
16.11.335	1	19	3,5	2,7	M3	-	32	25
16.11.354	1	19	4,0	3,0	M3,5	-	32	25
16.11.445	1	19	4,5	3,4	M4	-	32	25
16.11.5649	1	19	6,0	4,9	M5	-	32	25
16.11.6649	1	19	6,0	4,9	M6	-	32	25
16.11.107	1	19	7,0	5,5	M7	-	32	25
16.11.88	1	19	8,0	6,2	M8	-	32	25
16.11.129	1	19	9,0	7,0	-	M12	32	25
16.11.1010	1	19	10,0	8,0	M10	-	32	25
16.11.14119	1	19	11,0	9,0	-	M14	32	25

Hinweis: Bei Adaptern mit Sicherheitskupplung wird das Drehmoment entsprechend der Gewindegröße vor Auslieferung eingestellt.

Note: Quick change adaptors with safety clutch are supplied with a predefined torque, corresponding to the sizes of the threads.

Observation: Les adaptateurs porte-tarauds à changement rapide avec limiteur de couple sont fournis avec un couple pré-réglé, qui correspond aux tailles de filetages.



Schnellwechsel-Einsätze ohne Sicherheitskupplung, Größe 2

Quick change adaptors without safety clutch, size 2

Adaptateurs à changement rapide sans limiteur de couple, taille 2



Verwendung:

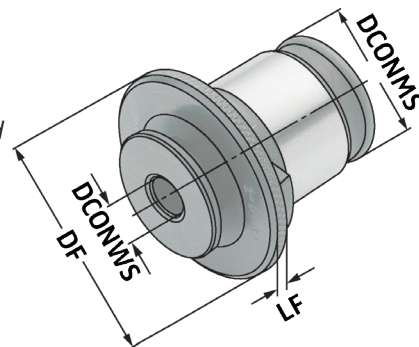
Zur Spannung von Gewindebohrern.
Für Rechts- und Linksgewinde. Standardausführung ohne Sicherheitskupplung.

Application:

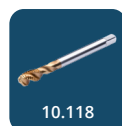
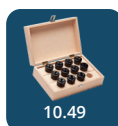
For mounting taps. For right-hand and left-hand threads. Standard type without safety clutch.

Application:

Pour le serrage de tarauds. Pour taraudage à droite et à gauche. Modèle standard sans limiteur de couple.



Bestell-Nr. Order no. Référence	SZID	DCONMS	DCONWS	DRVS	DIN371	DIN 374 / 376	DF	LF
16.02.649	2	31	6	4,9	M4,5-M6	-	48	5
16.02.755	2	31	7	5,5	M7	-	48	5
16.02.862	2	31	8	6,2	M8	-	48	5
16.02.97	2	31	9	7,0	M9	-	48	5
16.02.108	2	31	10	8,0	M10	-	48	5
16.02.119	2	31	11	9,0	-	M14	48	5
16.02.129	2	31	12	9,0	-	M16	48	5
16.02.1411	2	31	14	11,0	-	M18	48	5
16.02.1612	2	31	16	12,0	-	M20	48	5
16.02.18145	2	31	18	14,5	-	M22-M24	48	5



Schnellwechsel-Einsätze mit Sicherheitskupplung, Größe 2

Quick change adaptors with safety clutch, size 2

Adaptateurs à changement rapide avec limiteur de couple, taille 2



Verwendung:

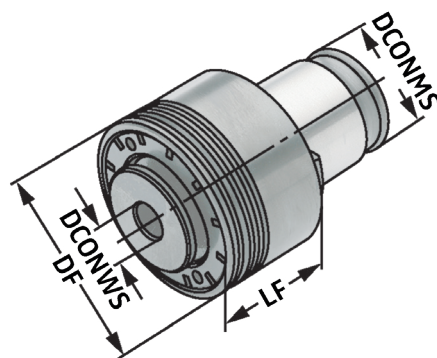
Zur Spannung von Gewindebohrern.
Für Rechts- und Linksgewinde. Ausführung
mit einstellbarer Sicherheitskupplung zur
Vermeidung von Gewindebohrerbruch.

Application:

For mounting taps. For right-hand and left-hand
threads. Type with adjustable safety clutch,
which prevents the breaking of taps.

Application:

Pour le serrage de tarauds. Pour taraudage
à droite et à gauche. Modèle avec limiteur de
couple, qui prévient la casse des tarauds.



Bestell-Nr. Order no. Référence	SZID	DCONMS	DCONWS	DRVS	DIN371	DIN 374 / 376	DF	LF
16.12.5649	2	31	6	4,9	M5	-	50	31
16.12.6649	2	31	6	4,9	M6	-	50	31
16.12.88	2	31	8	6,2	M8	-	50	31
16.12.107	2	31	7	5,5	-	M10	50	31
16.12.129	2	31	9	7,0	-	M12	50	31
16.12.1010	2	31	10	8,0	M10	-	50	31
16.12.1411	2	31	11	9,0	-	M14	50	31
16.12.1612	2	31	12	9,0	-	M16	50	31
16.12.181411	2	31	14	11,0	-	M18	50	31
16.12.2016	2	31	16	12,0	-	M20	50	31
16.12.2218145	2	31	18	14,5	-	M22	50	31

Hinweis:

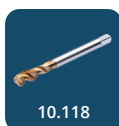
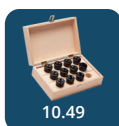
Bei Adaptern mit Sicherheitskupplung wird das Drehmoment entsprechend der Gewindegröße vor Auslieferung eingestellt.

Note:

Quick change adaptors with safety clutch are supplied with a predefined torque, corresponding to the sizes of the threads.

Observation:

Les adaptateurs porte-tarauds à changement rapide avec limiteur de couple sont fournis avec un couple pré-réglé, qui correspond aux tailles de filetages.



Schnellwechsel-Einsätze ohne Sicherheitskupplung, Größe 3

Quick change adaptors without safety clutch, size 3

Adaptateurs à changement rapide sans limiteur de couple, taille 3



Verwendung:

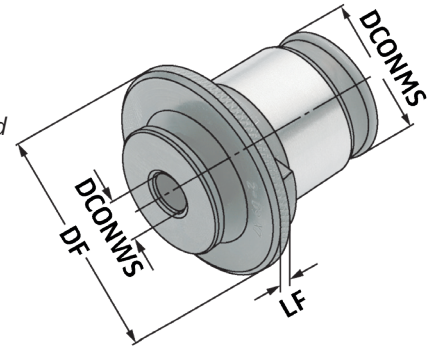
Zur Spannung von Gewindebohrern.
Für Rechts- und Linksgewinde. Standardausführung ohne Sicherheitskupplung.

Application:

For mounting taps. For right-hand and left-hand threads. Standard type without safety clutch.

Application:

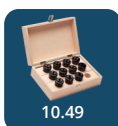
Pour le serrage de tarauds. Pour taraudage à droite et à gauche. Modèle standard sans limiteur de couple.



Bestell-Nr. Order no. Référence	SZID	DCONMS	DCONWS	DRVS	DIN371	DIN 374 / 376	DF	LF
16.03.119	3	48	11	9,0	-	M14	70	6
16.03.129	3	48	12	9,0	-	M16	70	6
16.03.1411	3	48	14	11,0	-	M18	70	6
16.03.1612	3	48	16	12,0	-	M20	70	6
16.03.18145	3	48	18	14,5	-	M22-M24	70	6
16.03.2016	3	48	20	16,0	-	M27	70	6
16.03.2218	3	48	22	18,0	-	M30	70	6
16.03.2520	3	48	25	20,0	-	M33	70	6
16.03.2822	3	48	28	22,0	-	M36	70	6



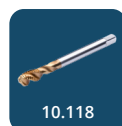
10.48



10.49



10.50



10.118

Schnellwechsel-Einsätze mit Sicherheitskupplung, Größe 3

Quick change adaptors with safety clutch, size 3

Adaptateurs à changement rapide avec limiteur de couple, taille 3



Verwendung:

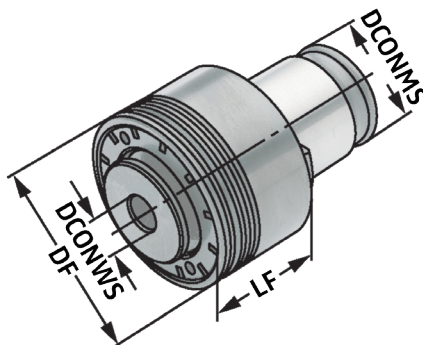
Zur Spannung von Gewindebohrern.
Für Rechts- und Linksgewinde. Ausführung
mit einstellbarer Sicherheitskupplung zur
Vermeidung von Gewindebohrerbruch.

Application:

For mounting taps. For right-hand and left-hand
threads. Type with adjustable safety clutch,
which prevents the breaking of taps.

Application:

Pour le serrage de tarauds. Pour taraudage
à droite et à gauche. Modèle avec limiteur de
couple, qui prévient la casse des tarauds.



Bestell-Nr. Order no. Référence	SZID	DCONMS	DCONWS	DRVS	DIN371	DIN 374 / 376	DF	LF
16.13.14119	3	48	11	9,0	-	M14	72	41
16.13.16129	3	48	12	9,0	-	M16	72	41
16.13.181411	3	48	14	11,0	-	M18	72	41
16.13.201612	3	48	16	12,0	-	M20	72	41
16.13.2218145	3	48	18	14,5	-	M22	72	41
16.13.2418145	3	48	18	14,5	-	M24	72	41
16.13.272016	3	48	20	16,0	-	M27	72	41
16.13.302218	3	48	22	18,0	-	M30	72	41
16.13.332520	3	48	25	20,0	-	M33	72	41
16.13.362822	3	48	28	22,0	-	M36	72	41

Hinweis:

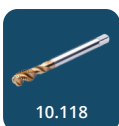
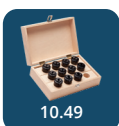
Bei Adaptern mit Sicherheitskupplung wird das Drehmoment entsprechend der Gewindegröße vor Auslieferung eingestellt.

Note:

Quick change adaptors with safety clutch are supplied with a predefined torque, corresponding to the sizes of the threads.

Observation:

Les adaptateurs porte-tarauds à changement rapide avec limiteur de couple sont fournis avec un couple pré-régulé, qui correspond aux tailles de filetages.



Reduzieradapter für Schnellwechsel-Einsätze

Reducing adaptors for quick change adaptors

Réductions pour adaptateurs à changement rapide



Verwendung:

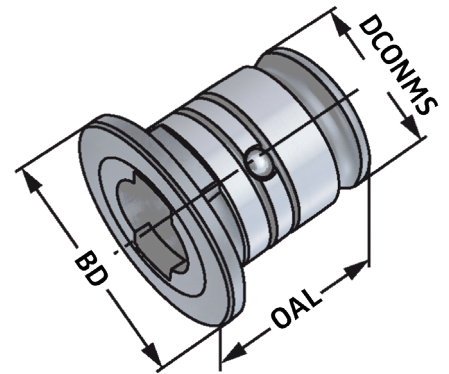
Reduzieradapter zum Reduzieren der Größen 3 auf 2 bzw. 2 auf 1. Hiermit können die Spannbereiche nach unten erweitert werden.

Application:

Reducing adaptor for reducing size 3 to 2 and 2 to 1. In this way the clamping ranges can be extended to smaller sizes.

Application:

Pour la réduction des tailles 3 à 2 et 2 à 1. Il est ainsi possible d'élargir la plage inférieure de serrage.



Bestell-Nr. Order no. Référence	Aufnahme workholder logement	Einsatz adaptor adapt.	BD	DCONMS	OAL
16.00.0201	2	1	48	31	40,4
16.00.0302	3	2	59	48	62,6

Holzkästen, leer

Wooden boxes, empty
Coffrets en bois, vides



Verwendung:

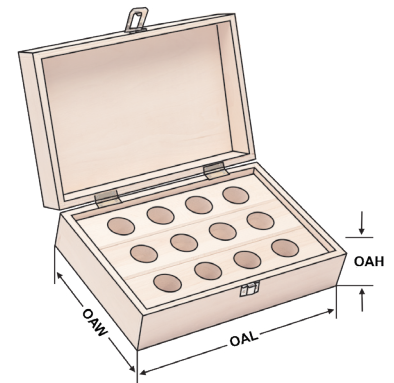
Zur Aufbewahrung von Gewindefutter Schnellwechsel-Einsätzen.

Application:

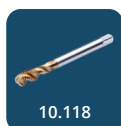
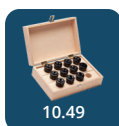
For the storage of tapping quick change adaptors.

Application:

Pour la conservation adaptateurs à changement rapide.



Bestell-Nr. Order no. Référence	Abmessung Size Dimension	Bohrungen Holes Trous	OAL	OAW	OAH
701.G01	Gr. 1	12	360	235	70
701.G02	Gr. 2	12	360	235	70
701.G03	Gr. 3	10	360	235	70



Schnellwechsel-Einsätze für Gewindeschneidfutter im Holzkasten

Quick change adaptors for tapping chucks in wooden box

Adapteurs à changement rapide pour mandrins de taraudage dans coffret en bois



Verwendung:

Zur Spannung von Gewindebohrern.
Für Rechts- und Linksgewinde. Ausführung
mit einstellbarer Sicherheitskupplung zur
Vermeidung von Gewindebohrerbruch.

Application:

For mounting taps. For right-hand and left-hand
threads. Type with adjustable safety clutch,
which prevents the breaking of taps.

Application:

Pour le serrage de tarauds. Pour taraudage
à droite et à gauche. Modèle avec limiteur de
couple, qui prévient la casse des tarauds.



Bestell-Nr. Order no. Référence	Abmessung Size Dimension	OAL	OAW	OAH
701.16.01-S	9 Einsätze - Gr. 1 Ohne Rutschkupplung without clutch sans limiteur de couple 3,5x2,7 - 4x3 - 4,5x3,4 - 6x4,9 - 7x5,5 - 8x6,2 - 9x7 - 10x8 - 11x9	360	235	70
701.16.02-S	10 Einsätze - Gr. 2 Ohne Rutschkupplung without clutch sans limiteur de couple 6x4,9 - 7x5,5 - 8x6,2 - 9x7 - 10x8 - 11x9 - 12x9 - 14x11 - 16x12 - 18x14,5	360	235	70
701.16.03-S	9 Einsätze - Gr. 3 Ohne Rutschkupplung without clutch sans limiteur de couple 11x9 - 12x9 - 14x11 - 16x12 - 18x14,5 - 20x16 - 22x18 - 25x20 - 28x22	360	235	70
701.16.11-S	10 Einsätze - Gr. 1 - M3/M14 Mit Rutschkupplung with clutch avec limiteur de couple M3 - M3,5 - M4 - M5 - M6 - M8 - M10 - M10 - M12 - M14	360	235	70
701.16.12-S	11 Einsätze - Gr. 2 - M5/M22 Mit Rutschkupplung with clutch avec limiteur de couple M5 - M6 - M8 - M10 - M10 - M12 - M14 - M16 - M18 - M20 - M22	360	235	70
701.16.13-S	10 Einsätze - Gr. 3 - M14/M36 Mit Rutschkupplung with clutch avec limiteur de couple M14 - M16 - M18 - M20 - M22 - M24 - M27 - M30 - M33 - M36	360	235	70

Gewindeschneid-Schnellwechselfutter mit Längenausgleich auf Druck und Zug für Zylinderschäfte DIN 1835 B+E

Quick change tapping chucks with length compensation on compression and expansion
for tool shanks DIN 1835 B+E

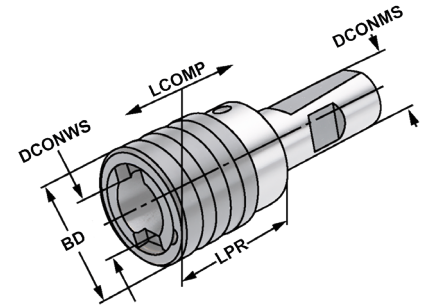
Mandrins de taraudage à changement rapide avec compensation longitudinale à la compression
et traction pour queues cylindriques DIN 1835 B+E



Verwendung:
Zur Aufnahme von Schnellwechsel-Ein-
sätzen für Gewindebohrer.

Application:
For the chucking of Quick change taps for
threading taps.

Application:
Pour le serrage d'adaptateurs porte-
tarauds à changement rapide.



Bestell-Nr. Order no. Référence	DCONMS	Spannbereich Capacity Capacité	SZID	LPR	BD	DCONWS	LCOMP
120.16.2012	20	M3 – M14	1	43	36	19	7
120.16.2020	20	M5 – M22	2	73	53	31	12
120.16.2512	25	M3 – M14	1	43	36	19	7
120.16.2520	25	M5 – M22	2	73	53	31	12
120.16.3220	32	M5 – M22	2	73	53	31	12

Hinweis: Für Bearbeitungszentren ohne Synchronspindel.
Note: On machining centres without synchronised spindles.
Observation: Sur centres d'usinage sans axe synchrone.

Ausführung: Mit seitlicher Spannfläche nach DIN 1835 Form B (Weldon)
und DIN 1835 Form E (Whistle Notch).

Version: With flat according to DIN 1835 form B (Weldon) and inclined flat
according to DIN 1835 form E (Whistle Notch).

Version: Avec queue cylindrique et avec méplat suivant DIN 1835 forme B (Weldon)
et avec méplat incliné suivant DIN 1835 forme E (Whistle Notch).



Gewindeschneidfutter für Synchronisation mit Zylinderschaft DIN 1835 B+E

für Spannzangen ISO 15488 (DIN 6499) System ER

Tapping chucks for synchronisation with tool shanks DIN 1835 B+E for collets ISO 15488 (DIN 6499) ER-system

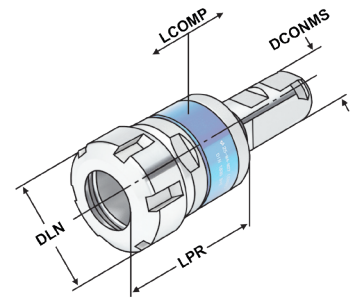
Mandrins de taraudage pour synchronisation avec queues cylindriques DIN 1835 B+E pour pinces ISO 15488 (DIN 6499) système ER



Verwendung:
Für Bearbeitungszentren mit Synchronspindel.

Application:
For machining centres with synchronous spindle.

Application:
Pour centres d'usinage avec broche synchrone.



Bestell-Nr. Order no. Référence	DCONMS	DCONWS Spannbereich Capacity Capacité	Typ	LPR	DLN	LCOMP	DRVS
120.16.2016	20	M3 – M10	426E ER 16 Mini	58	22	0,5	-
120.16.2025	20	M3 – M20	430E ER 25	63	42	0,5	28
120.16.2516	25	M3 – M10	426E ER 16 Mini	58	22	0,5	-
120.16.2525	25	M3 – M20	430E ER 25	63	42	0,5	28
120.16.2532	25	M4 – M27	470E ER 32	69	50	0,5	42
120.16.2540	25	M4 – M33	472E ER 40	109	63	0,5	55
120.16.3232	32	M4 – M27	470E ER 32	69	50	0,5	42
120.16.3240	32	M4 – M33	472E ER 40	109	63	0,5	55

Hinweis:

- Synchro-Gewindeschneidfutter kompensieren Synchronisationsfehler
- Minimallängenausgleich in Druck- und Zugrichtung zwischen Synchronspindel und Gewindebohrer reduziert zu hohe Gewindeflankenreibungskräfte.
- Reduziert eventuelle Axialkraftherhöhung während des Schneidzyklus auf ein Minimum.

Note:

- *Synchro tapping chucks compensate synchronisation errors*
- *Minimal length compensation on compression and expansion balances very small pitch differences between synchro spindle and tap, which can cause high frictional forces on the thread flanks.*
- *A possible increase of axial force during the tapping process is reduced to a minimum.*

Observation:

- Mandrins de taraudage version „synchro“ compensent les erreurs éventuelles de synchronisation
- Compensation longitudinale minimale à la compression et traction entre la broche synchronisée et le taraud réduit la friction au niveau des flancs de filets.
- Réduit au minimum les efforts éventuelles axiaux lors du cycle de taraudage.

Lieferumfang:

Mit gewuchteter Spannmutter

Delivery:

With balanced clamping nut

Livraison:

Avec écrou de serrage équilibré





Gewindeschneid-Schnellwechselfutter DIN 69871 A mit Längenausgleich auf Druck und Zug im Holzkasten inkl. Einsätze mit Rutschkupplung

Quick-change tapping chucks DIN 69871 A with length compensation in a wooden box incl. tapping collets with clutch

Mandrin de taraudage DIN 69871 A avec compensation longitudinale dans coffret en bois incl. douilles avec limiteur de couple

Bestell Nr. Order no. / Réf.	Abmessung Size / Dimension	Größe Size / Taille	Stück Pcs.
402.16.12.SR	SK 40 - M3 / M14	Gr. 1	8
402.16.20.SR	SK 40 - M5 / M22	Gr. 2	10
502.16.12.SR	SK 50 - M3 / M14	Gr. 1	8
502.16.20.SR	SK 50 - M5 / M22	Gr. 2	10



Gewindeschneid-Schnellwechselfutter DIN 69871 A mit Längenausgleich auf Druck und Zug im Holzkasten inkl. Einsätze ohne Rutschkupplung

Quick-change tapping chucks DIN 69871 A with length compensation in a wooden box incl. tapping collets without clutch

Mandrin de taraudage DIN 69871 A avec compensation longitudinale dans coffret en bois incl. douilles sans limiteur de couple

Bestell Nr. Order no. / Réf.	Abmessung Size / Dimension	Größe Size / Taille	Stück Pcs.
402.16.12.S	SK 40 - M3 / M14	Gr. 1	7
402.16.20.S	SK 40 - M5 / M22	Gr. 2	9
502.16.12.S	SK 50 - M3 / M14	Gr. 1	7
502.16.20.S	SK 50 - M5 / M22	Gr. 2	9



Einsätze mit Rutschkupplung

Tapping collets with clutch
Douilles avec limiteur de couple

Abmessung Size / Dimension	Abmessung Size / Dimension
Gr. 1 M3 - 3,5 × 2,7 DIN 371	Gr. 2 M5 - 6 × 4,9 DIN 371
Gr. 1 M4 - 4,5 × 3,4 DIN 371	Gr. 2 M6 - 6 × 4,9 DIN 371
Gr. 1 M5 - 6 × 4,9 DIN 371	Gr. 2 M8 - 8 × 6,2 DIN 371
Gr. 1 M6 - 6 × 4,9 DIN 371	Gr. 2 M10 - 10 × 8 DIN 371
Gr. 1 M8 - 8 × 6,2 DIN 371	Gr. 2 M12 - 9 × 7 DIN 376
Gr. 1 M10 - 10 × 8 DIN 371	Gr. 2 M14 - 11 × 9 DIN 376
Gr. 1 M12 - 9 × 7 DIN 376	Gr. 2 M16 - 12 × 9 DIN 376
Gr. 1 M14 - 11 × 9 DIN 376	Gr. 2 M18 - 14 × 11 DIN 376
	Gr. 2 M20 - 16 × 12 DIN 376
	Gr. 2 M22 - 18 × 14,5 DIN 376



Einsätze ohne Rutschkupplung

Tapping collets without clutch
Douilles sans limiteur de couple

Abmessung Size / Dimension	Abmessung Size / Dimension
Gr. 1 3,5 × 2,7	Gr. 2 6 × 4,9
Gr. 1 4,5 × 3,4	Gr. 2 8 × 6,2
Gr. 1 6 × 4,9	Gr. 2 9 × 7
Gr. 1 8 × 6,2	Gr. 2 10 × 8
Gr. 1 9 × 7	Gr. 2 11 × 9
Gr. 1 10 × 8	Gr. 2 12 × 9
Gr. 1 11 × 9	Gr. 2 14 × 11
	Gr. 2 16 × 12
	Gr. 2 18 × 14,5



Gewindeschneid-Schnellwechselfutter MAS/BT (JIS B 6339) mit Längenausgleich auf Druck und Zug im Holzkasten inkl. Einsätze mit Rutschkupplung

Quick-change tapping chucks MAS/BT (JIS B 6339) with length compensation in a wooden box incl. tapping collets with clutch
Mandrin de taraudage MAS/BT (JIS B 6339) avec compensation longitudinale dans coffret en bois incl. douilles avec limiteur de couple

Bestell Nr. Order no. / Réf.	Abmessung Size / Dimension	Größe Size / Taille	Stück Pcs.
405.16.12.SR	BT 40 - M3 / M14	Gr. 1	8
405.16.20.SR	BT 40 - M5 / M22	Gr. 2	10
505.16.12.SR	BT 50 - M3 / M14	Gr. 1	8
505.16.20.SR	BT 50 - M5 / M22	Gr. 2	10



Gewindeschneid-Schnellwechselfutter MAS/BT (JIS B 6339) mit Längenausgleich auf Druck und Zug im Holzkasten inkl. Einsätze ohne Rutschkupplung

Quick-change tapping chucks MAS/BT (JIS B 6339) with length compensation in a wooden box incl. tapping collets without clutch
Mandrin de taraudage MAS/BT (JIS B 6339) avec compensation longitudinale dans coffret en bois incl. douilles sans limiteur de couple

Bestell Nr. Order no. / Réf.	Abmessung Size / Dimension	Größe Size / Taille	Stück Pcs.
405.16.12.S	BT 40 - M3 / M14	Gr. 1	7
405.16.20.S	BT 40 - M5 / M22	Gr. 2	9
505.16.12.S	BT 50 - M3 / M14	Gr. 1	7
505.16.20.S	BT 50 - M5 / M22	Gr. 2	9



Einsätze mit Rutschkupplung

Tapping collets with clutch
Douilles avec limiteur de couple



Einsätze ohne Rutschkupplung

Tapping collets without clutch
Douilles sans limiteur de couple

Abmessung Size / Dimension	Abmessung Size / Dimension
Gr. 1 M3 - 3,5 × 2,7 DIN 371	Gr. 2 M5 - 6 × 4,9 DIN 371
Gr. 1 M4 - 4,5 × 3,4 DIN 371	Gr. 2 M6 - 6 × 4,9 DIN 371
Gr. 1 M5 - 6 × 4,9 DIN 371	Gr. 2 M8 - 8 × 6,2 DIN 371
Gr. 1 M6 - 6 × 4,9 DIN 371	Gr. 2 M10 - 10 × 8 DIN 371
Gr. 1 M8 - 8 × 6,2 DIN 371	Gr. 2 M12 - 9 × 7 DIN 376
Gr. 1 M10 - 10 × 8 DIN 371	Gr. 2 M14 - 11 × 9 DIN 376
Gr. 1 M12 - 9 × 7 DIN 376	Gr. 2 M16 - 12 × 9 DIN 376
Gr. 1 M14 - 11 × 9 DIN 376	Gr. 2 M18 - 14 × 11 DIN 376
	Gr. 2 M20 - 16 × 12 DIN 376
	Gr. 2 M22 - 18 × 14,5 DIN 376

Abmessung Size / Dimension	Abmessung Size / Dimension
Gr. 1 3,5 × 2,7	Gr. 2 6 × 4,9
Gr. 1 4,5 × 3,4	Gr. 2 8 × 6,2
Gr. 1 6 × 4,9	Gr. 2 9 × 7
Gr. 1 8 × 6,2	Gr. 2 10 × 8
Gr. 1 9 × 7	Gr. 2 11 × 9
Gr. 1 10 × 8	Gr. 2 12 × 9
Gr. 1 11 × 9	Gr. 2 14 × 11
	Gr. 2 16 × 12
	Gr. 2 18 × 14,5



Gewindeschneid-Schnellwechselfutter DIN 69893 A mit Längenausgleich auf Druck und Zug im Holzkasten inkl. Einsätze mit Rutschkupplung

Quick-change tapping chucks DIN 69893 A with length compensation in a wooden box incl. tapping collets with clutch

Mandrin de taraudage DIN 69893 A avec compensation longitudinale dans coffret en bois incl. douilles avec limiteur de couple

Bestell Nr. Order no. / Réf.	Abmessung Size / Dimension	Größe Size / Taille	Stück Pcs.
A63.16.12.SR	HSK 63 - M3 / M14	Gr. 1	8
A63.16.20.SR	HSK 63 - M5 / M22	Gr. 2	10
A100.16.12.SR	HSK 100 - M3 / M14	Gr. 1	8
A100.16.20.SR	HSK 100 - M5 / M22	Gr. 2	10



Gewindeschneid-Schnellwechselfutter DIN 69893 A mit Längenausgleich auf Druck und Zug im Holzkasten inkl. Einsätze ohne Rutschkupplung

Quick-change tapping chucks DIN 69893 A with length compensation in a wooden box incl. tapping collets without clutch

Mandrin de taraudage DIN 69893 A avec compensation longitudinale dans coffret en bois incl. douilles sans limiteur de couple

Bestell Nr. Order no. / Réf.	Abmessung Size / Dimension	Größe Size / Taille	Stück Pcs.
A63.16.12.S	HSK 63 - M3 / M14	Gr. 1	7
A63.16.20.S	HSK 63 - M5 / M22	Gr. 2	9
A100.16.12.S	HSK 100 - M3 / M14	Gr. 1	7
A100.16.20.S	HSK 100 - M5 / M22	Gr. 2	9



Einsätze mit Rutschkupplung

Tapping collets with clutch
Douilles avec limiteur de couple

Abmessung Size / Dimension	Abmessung Size / Dimension
Gr. 1 M3 - 3,5 × 2,7 DIN 371	Gr. 2 M5 - 6 × 4,9 DIN 371
Gr. 1 M4 - 4,5 × 3,4 DIN 371	Gr. 2 M6 - 6 × 4,9 DIN 371
Gr. 1 M5 - 6 × 4,9 DIN 371	Gr. 2 M8 - 8 × 6,2 DIN 371
Gr. 1 M6 - 6 × 4,9 DIN 371	Gr. 2 M10 - 10 × 8 DIN 371
Gr. 1 M8 - 8 × 6,2 DIN 371	Gr. 2 M12 - 9 × 7 DIN 376
Gr. 1 M10 - 10 × 8 DIN 371	Gr. 2 M14 - 11 × 9 DIN 376
Gr. 1 M12 - 9 × 7 DIN 376	Gr. 2 M16 - 12 × 9 DIN 376
Gr. 1 M14 - 11 × 9 DIN 376	Gr. 2 M18 - 14 × 11 DIN 376
	Gr. 2 M20 - 16 × 12 DIN 376
	Gr. 2 M22 - 18 × 14,5 DIN 376



Einsätze ohne Rutschkupplung

Tapping collets without clutch
Douilles sans limiteur de couple

Abmessung Size / Dimension	Abmessung Size / Dimension
Gr. 1 3,5 × 2,7	Gr. 2 6 × 4,9
Gr. 1 4,5 × 3,4	Gr. 2 8 × 6,2
Gr. 1 6 × 4,9	Gr. 2 9 × 7
Gr. 1 8 × 6,2	Gr. 2 10 × 8
Gr. 1 9 × 7	Gr. 2 11 × 9
Gr. 1 10 × 8	Gr. 2 12 × 9
Gr. 1 11 × 9	Gr. 2 14 × 11
	Gr. 2 16 × 12
	Gr. 2 18 × 14,5



Gewindeschneid-Schnellwechselfutter DIN 69880 mit Längenausgleich auf Druck und Zug im Holzkasten inkl. Einsätze mit Rutschkupplung

*Quick-change tapping chucks DIN 69880 with length compensation
in a wooden box incl. tapping collets with clutch*

Mandrin de taraudage DIN 69880 avec compensation longitudinale
dans coffret en bois incl. douilles avec limiteur de couple

Bestell Nr. <i>Order no. / Réf.</i>	Abmessung <i>Size / Dimension</i>	Größe <i>Size / Taille</i>	Stück <i>Pcs.</i>
309.16.12.SR	VDI 30 - M3 / M14	Gr. 1	8
309.16.20.SR	VDI 30 - M5 / M22	Gr. 2	10
409.16.12.SR	VDI 40 - M3 / M14	Gr. 1	8
409.16.20.SR	VDI 40 - M5 / M22	Gr. 2	10



Gewindeschneid-Schnellwechselfutter DIN 69880 mit Längenausgleich auf Druck und Zug im Holzkasten inkl. Einsätze ohne Rutschkupplung

*Quick-change tapping chucks DIN 69880 with length compensation in a
wooden box incl. tapping collets without clutch*

Mandrin de taraudage DIN 69880 avec compensation longitudinale
dans coffret en bois incl. douilles sans limiteur de couple

Bestell Nr. <i>Order no. / Réf.</i>	Abmessung <i>Size / Dimension</i>	Größe <i>Size / Taille</i>	Stück <i>Pcs.</i>
309.16.12.S	VDI 30 - M3 / M14	Gr. 1	7
309.16.20.S	VDI 30 - M5 / M22	Gr. 2	9
409.16.12.S	VDI 40 - M3 / M14	Gr. 1	7
409.16.20.S	VDI 40 - M5 / M22	Gr. 2	9



Einsätze mit Rutschkupplung

Tapping collets with clutch
Douilles avec limiteur de couple

Abmessung <i>Size / Dimension</i>	Abmessung <i>Size / Dimension</i>
Gr. 1 M3 - 3,5 × 2,7 DIN 371	Gr. 2 M5 - 6 × 4,9 DIN 371
Gr. 1 M4 - 4,5 × 3,4 DIN 371	Gr. 2 M6 - 6 × 4,9 DIN 371
Gr. 1 M5 - 6 × 4,9 DIN 371	Gr. 2 M8 - 8 × 6,2 DIN 371
Gr. 1 M6 - 6 × 4,9 DIN 371	Gr. 2 M10 - 10 × 8 DIN 371
Gr. 1 M8 - 8 × 6,2 DIN 371	Gr. 2 M12 - 9 × 7 DIN 376
Gr. 1 M10 - 10 × 8 DIN 371	Gr. 2 M14 - 11 × 9 DIN 376
Gr. 1 M12 - 9 × 7 DIN 376	Gr. 2 M16 - 12 × 9 DIN 376
Gr. 1 M14 - 11 × 9 DIN 376	Gr. 2 M18 - 14 × 11 DIN 376
	Gr. 2 M20 - 16 × 12 DIN 376
	Gr. 2 M22 - 18 × 14,5 DIN 376



Einsätze ohne Rutschkupplung

Tapping collets without clutch
Douilles sans limiteur de couple

Abmessung <i>Size / Dimension</i>	Abmessung <i>Size / Dimension</i>
Gr. 1 3,5 × 2,7	Gr. 2 6 × 4,9
Gr. 1 4,5 × 3,4	Gr. 2 8 × 6,2
Gr. 1 6 × 4,9	Gr. 2 9 × 7
Gr. 1 8 × 6,2	Gr. 2 10 × 8
Gr. 1 9 × 7	Gr. 2 11 × 9
Gr. 1 10 × 8	Gr. 2 12 × 9
Gr. 1 11 × 9	Gr. 2 14 × 11
	Gr. 2 16 × 12
	Gr. 2 18 × 14,5



Gewindeschneid-Schnellwechselfutter DIN 228-1B mit Längenausgleich auf Druck und Zug im Holzkasten inkl. Einsätze mit Rutschkupplung

Quick-change tapping chucks DIN 228-1B with length compensation in a wooden box incl. tapping collets with clutch

Mandrin de taraudage DIN 228-1B avec compensation longitudinale dans coffret en bois incl. douilles avec limiteur de couple

Bestell Nr. Order no. / Réf.	Abmessung Size / Dimension	Größe Size / Taille	Stück Pcs.
107.16.212.SR	MK 2 - M3 / M14	Gr. 1	8
107.16.320.SR	MK 3 - M5 / M22	Gr. 2	10



Gewindeschneid-Schnellwechselfutter DIN 228-1B mit Längenausgleich auf Druck und Zug im Holzkasten inkl. Einsätze ohne Rutschkupplung

Quick-change tapping chucks DIN 228-1B with length compensation in a wooden box incl. tapping collets without clutch

Mandrin de taraudage DIN 228-1B avec compensation longitudinale dans coffret en bois incl. douilles sans limiteur de couple

Bestell Nr. Order no. / Réf.	Abmessung Size / Dimension	Größe Size / Taille	Stück Pcs.
107.16.212.S	MK 2- M3 / M14	Gr. 1	7
107.16.320.S	MK 3 - M5 / M22	Gr. 2	9



Einsätze mit Rutschkupplung

Tapping collets with clutch
Douilles avec limiteur de couple

Abmessung Size / Dimension	Abmessung Size / Dimension
Gr. 1 M3 - 3,5 × 2,7 DIN 371	Gr. 2 M5 - 6 × 4,9 DIN 371
Gr. 1 M4 - 4,5 × 3,4 DIN 371	Gr. 2 M6 - 6 × 4,9 DIN 371
Gr. 1 M5 - 6 × 4,9 DIN 371	Gr. 2 M8 - 8 × 6,2 DIN 371
Gr. 1 M6 - 6 × 4,9 DIN 371	Gr. 2 M10 - 10 × 8 DIN 371
Gr. 1 M8 - 8 × 6,2 DIN 371	Gr. 2 M12 - 9 × 7 DIN 376
Gr. 1 M10 - 10 × 8 DIN 371	Gr. 2 M14 - 11 × 9 DIN 376
Gr. 1 M12 - 9 × 7 DIN 376	Gr. 2 M16 - 12 × 9 DIN 376
Gr. 1 M14 - 11 × 9 DIN 376	Gr. 2 M18 - 14 × 11 DIN 376
	Gr. 2 M20 - 16 × 12 DIN 376
	Gr. 2 M22 - 18 × 14,5 DIN 376



Einsätze ohne Rutschkupplung

Tapping collets without clutch
Douilles sans limiteur de couple

Abmessung Size / Dimension	Abmessung Size / Dimension
Gr. 1 3,5 × 2,7	Gr. 2 6 × 4,9
Gr. 1 4,5 × 3,4	Gr. 2 8 × 6,2
Gr. 1 6 × 4,9	Gr. 2 9 × 7
Gr. 1 8 × 6,2	Gr. 2 10 × 8
Gr. 1 9 × 7	Gr. 2 11 × 9
Gr. 1 10 × 8	Gr. 2 12 × 9
Gr. 1 11 × 9	Gr. 2 14 × 11
	Gr. 2 16 × 12
	Gr. 2 18 × 14,5



**Gewindeschneid-Schnellwechselfutter
Zylinderschaft DIN 1835 B+E
mit Längenausgleich auf Druck und Zug
im Holzkasten inkl. Einsätze mit Rutschkupplung**
*Quick-change tapping chucks straight shank DIN 1835 B+E with
length compensation in a wooden box incl. tapping collets with clutch*
 Mandrin de taraudage pour queues cylindriques straight shank DIN 1835
 B+E avec compensation longitudinale dans coffret en bois incl. douilles
 avec limiteur de couple

Bestell Nr. Order no. / Réf.	Abmessung Size / Dimension	Größe Size/ Taille	Stück Pcs.
120.16.2012.SR	20 - M3 / M14	Gr. 1	7
120.16.2020.SR	20 - M5 / M22	Gr. 2	9



**Gewindeschneid-Schnellwechselfutter
Zylinderschaft DIN 1835 B+E mit Längenausgleich
auf Druck und Zug im Holzkasten
inkl. Einsätze ohne Rutschkupplung**
*Quick-change tapping chucks straight shank DIN 1835 B+E with length com-
pensation in a wooden box incl. tapping collets without clutch*
 Mandrin de taraudage pour queues cylindriques straight shank
 DIN 1835 B+E avec compensation longitudinale dans coffret en bois incl.
 douilles sans limiteur de couple

Bestell Nr. Order no. / Réf.	Abmessung Size / Dimension	Größe Size/ Taille	Stück Pcs.
120.16.2012.S	20 - M3 / M14	Gr. 1	7
120.16.2020.S	20 - M5 / M22	Gr. 2	9



Einsätze mit Rutschkupplung

Tapping collets with clutch
 Douilles avec limiteur de couple



Einsätze ohne Rutschkupplung

Tapping collets without clutch
 Douilles sans limiteur de couple

Abmessung Size / Dimension	Abmessung Size / Dimension
Gr. 1 M3 - 3,5 × 2,7 DIN 371	Gr. 2 M5 - 6 × 4,9 DIN 371
Gr. 1 M4 - 4,5 × 3,4 DIN 371	Gr. 2 M6 - 6 × 4,9 DIN 371
Gr. 1 M5 - 6 × 4,9 DIN 371	Gr. 2 M8 - 8 × 6,2 DIN 371
Gr. 1 M6 - 6 × 4,9 DIN 371	Gr. 2 M10 - 10 × 8 DIN 371
Gr. 1 M8 - 8 × 6,2 DIN 371	Gr. 2 M12 - 9 × 7 DIN 376
Gr. 1 M10 - 10 × 8 DIN 371	Gr. 2 M14 - 11 × 9 DIN 376
Gr. 1 M12 - 9 × 7 DIN 376	Gr. 2 M16 - 12 × 9 DIN 376
Gr. 1 M14 - 11 × 9 DIN 376	Gr. 2 M18 - 14 × 11 DIN 376
	Gr. 2 M20 - 16 × 12 DIN 376
	Gr. 2 M22 - 18 × 14,5 DIN 376

Abmessung Size / Dimension	Abmessung Size / Dimension
Gr. 1 3,5 × 2,7	Gr. 2 6 × 4,9
Gr. 1 4,5 × 3,4	Gr. 2 8 × 6,2
Gr. 1 6 × 4,9	Gr. 2 9 × 7
Gr. 1 8 × 6,2	Gr. 2 10 × 8
Gr. 1 9 × 7	Gr. 2 11 × 9
Gr. 1 10 × 8	Gr. 2 12 × 9
Gr. 1 11 × 9	Gr. 2 14 × 11
	Gr. 2 16 × 12
	Gr. 2 18 × 14,5

Gewindebohrer-Spannhülsen für Fräseraufnahmen DIN 1835 B

mit Schnellwechsel-Kupplung

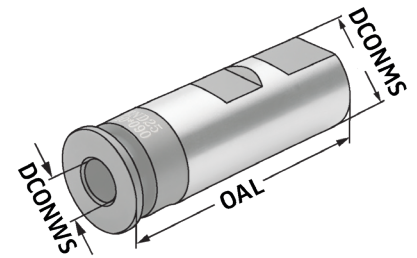
Clamping sleeves for taps in end mill holders DIN 1835 B with quick change adaptor
 Douilles de serrage à changement rapide pour tarauds dans des porte-fraises DIN 1835 B



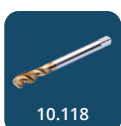
Verwendung:
 Für Maschinen mit steigungssynchronem Vorschub. Zur verkehrsicheren Spannung von Gewindebohrern in Fräseraufnahmen nach DIN 1835 B

Application:
 For machines with rigid tapping. For safe clamping of taps in end mill holders according to DIN 1835 B

Application:
 Pour machines avec broche synchronisée. Pour le serrage stable de tarauds dans des attachements porte-fraises suivant DIN 1835 B



Bestell-Nr. Order no. Référence	DCONMS	DCONWS	DRVS Vierkant Square Carré	OAL
16.16.3527	16	3,5	2,7	56,0
16.16.4030	16	4,0	3,0	56,0
16.16.4534	16	4,5	3,4	56,0
16.16.649	16	6,0	4,9	56,0
16.20.4534	20	4,5	3,4	58,0
16.20.649	20	6,0	4,9	58,0
16.20.755	20	7,0	5,5	58,0
16.20.862	20	8,0	6,2	58,0
16.20.97	20	9,0	7,0	58,0
16.20.108	20	10,0	8,0	58,0
16.25.4534	25	4,5	3,4	66,0
16.25.649	25	6,0	4,9	66,0
16.25.755	25	7,0	5,5	66,0
16.25.862	25	8,0	6,2	66,0
16.25.97	25	9,0	7,0	66,0
16.25.108	25	10,0	8,0	66,0
16.25.119	25	11,0	9,0	66,0
16.25.129	25	12,0	9,0	66,0
16.32.649	32	6,0	4,9	70,0
16.32.755	32	7,0	5,5	70,0
16.32.862	32	8,0	6,2	70,0
16.32.97	32	9,0	7,0	70,0
16.32.108	32	10,0	8,0	70,0
16.32.119	32	11,0	9,0	70,0
16.32.129	32	12,0	9,0	70,0
16.32.1411	32	14,0	11,0	70,0
16.32.1612	32	16,0	12,0	70,0
16.32.18145	32	18,0	14,5	70,0



10.118

Gewindebohrer-Spannhülsen für Fräseraufnahmen DIN 1835 B

Clamping sleeves for taps in end mill holders DIN 1835 B

Douilles de serrage pour tarauds dans des porte-fraises DIN 1835 B



Verwendung:

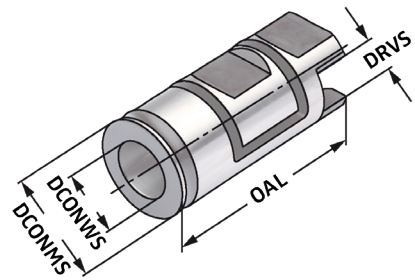
Für Maschinen mit steigungssynchronem Vorschub. Zur verdrehsicheren Spannung von Gewindebohrern in Fräseraufnahmen nach DIN 1835 B.

Application:

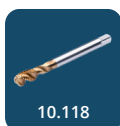
For machines with rigid tapping. For safe clamping of taps in end mill holders according to DIN 1835 B.

Application:

Pour machines avec broche synchronisée. Pour le serrage stable de tarauds dans des porte-fraises suivant DIN 1835 B.



Bestell-Nr. Order no. Référence	DCONMS	DCONWS	DRVS Vierkant Square Carré	OAL
704.04.0825	8	2,5	2,1	36
704.04.0828	8	2,8	2,1	36
704.04.1035	10	3,5	2,7	40
704.04.1040	10	4,0	3,0	40
704.04.1045	10	4,5	3,4	40
704.04.1260	12	6,0	4,9	45
704.04.1470	14	7,0	5,5	45
704.04.1480	14	8,0	6,2	48
704.04.1690	16	9,0	7,0	48
704.04.1610	16	10,0	8,0	48
704.04.1811	18	11,0	9,0	50
704.04.2012	20	12,0	9,0	50
704.04.2514	25	14,0	11,0	56
704.04.2516	25	16,0	12,0	56
704.04.3216	32	16,0	14,5	60
704.04.3218	32	18,0	14,5	60
704.04.3220	32	20,0	16,0	60
704.04.3222	32	22,0	18,0	60
704.04.4025	40	25,0	20,0	70
704.04.4028	40	28,0	22,0	70
704.04.5022	50	22,0	18,0	81
704.04.5028	50	28,0	22,0	81
704.04.5032	50	32,0	24,0	81
704.04.5036	50	36,0	29,0	81
704.04.5040	50	40,0	32,0	81



10.118

Fräseranzugschrauben DIN 6367

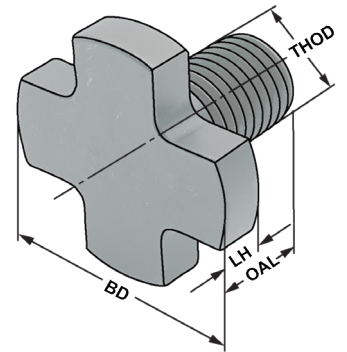
Retaining screws DIN 6367
Vis de serrage DIN 6367



Verwendung:
Fräseranzugsschraube zum Befestigen von Aufsteckfräsern.

Application:
Retaining screw for mounting of face mills arbors.

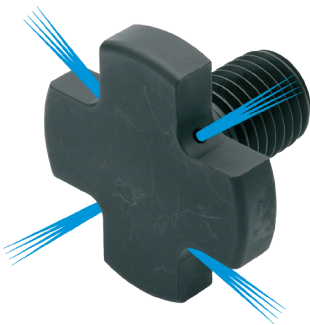
Application:
Vis de serrage pour la fixation de fraises.



Bestell-Nr. Order no. Référence	Abmessung Size Dimension	THOD	BD	LH	OAL	TQX
102.10.16	16	M8	20	6	22	35
102.10.22	22	M10	28	7	25	75
102.10.27	27	M12	35	8	30	130
102.10.32	32	M16	42	9	35	320
102.10.40	40	M20	52	10	40	620
102.10.50	50	M24	63	12	48	1000
102.10.60	60	M30	75	14	60	2000

Fräseranzugschrauben DIN 6367 durchbohrt für Kühlmittelzufuhr

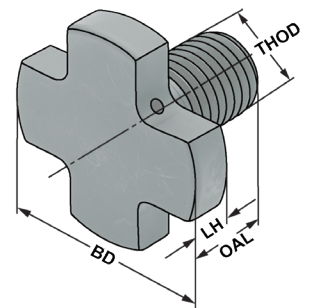
Retaining screws DIN 6367 with drill through for coolant
Vis de serrage DIN 6367 percée pour l'arrosage



Verwendung:
Fräseranzugsschraube zum Befestigen von Aufsteckfräsern.

Application:
Retaining screw for mounting of face mills arbors.

Application:
Vis de serrage pour la fixation de fraises.



Bestell-Nr. Order no. Référence	Abmessung Size Dimension	THOD	BD	LH	OAL	TQX
102.11.16	16	M8	20	6	22	35
102.11.22	22	M10	28	7	25	75
102.11.27	27	M12	35	8	30	130
102.11.32	32	M16	42	9	35	320
102.11.40	40	M20	52	10	40	620
102.11.50	50	M24	63	12	48	1000
102.11.60	60	M30	75	14	60	2000



Zylinderschrauben für Quernut-Aufsteckdorne DIN 912

Hexagon Socket Head Cap Screws DIN 912

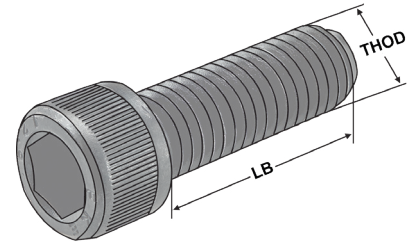
Vis tête cylindrique DIN 912



Verwendung:
Fräseranzugsschraube zum Befestigen von Aufsteckfräsern.

Application:
Retaining screw for mounting of face mills arbors.

Application:
Vis de serrage pour la fixation de fraises.



Bestell-Nr. Order no. Référence	Abmessung Size Dimension	THOD	LB	TQX
102.10.161	16	M8	25	35
102.10.221	22	M10	25	70
102.10.271	27	M12	35	120
102.10.321	32	M16	35	300
102.10.401	40	M20	40	500

Zylinderschrauben mit Kühlmittelnuten ~DIN 912

Hexagon Socket Head Cap Screws with coolant flutes ~DIN 912

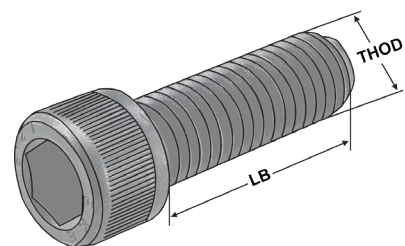
Vis tête cylindrique avec rainures d'arrosage ~DIN 912



Verwendung:
Fräseranzugsschraube zum Befestigen von Aufsteckfräsern.

Application:
Retaining screw for mounting of face mills arbors.

Application:
Vis de serrage pour la fixation de fraises.



Bestell-Nr. Order no. Référence	Abmessung Size Dimension	THOD	LB	TQX
102.12.16	16	M8	30	35
102.12.22	22	M10	35	70
102.12.27	27	M12	35	120
102.12.32	32	M16	50	300

Nutenstein für Quernutdorn

Driving key for shell mill holder

Tasseaux pour porte-fraise à trou lisse



Verwendung:

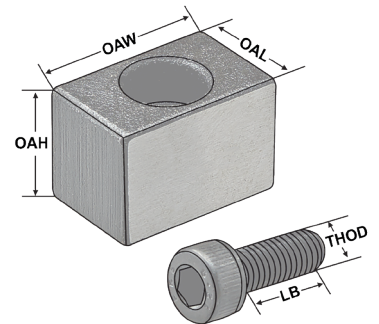
Mitnehmersteine für Aufsteckfräserdorne PSK.

Application:

Drive Keys for shell end mill arbors.

Application:

Tenons d'entraînement pour mandrins porte-fraise.

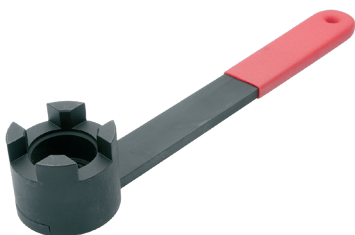


Bestell-Nr. Order no. Référence	Abmessung Size Dimension	OAL	OAW	OAH	THOD	LB	TQX
101.11.16	16	8	10,0	8	M3	12	4,4
101.11.22	22	10	11,0	11	M4	12	4,4
101.11.27	27	12	14,2	12,6	M4	16	4,4
101.11.32	32	14	22,0	14	M5	14	8,7
101.11.40	40	16	22,5	16	M5	14	36
101.11.60	60	25,4	32,7	25,4	M12	25	120

Spannschlüssel DIN 6368 für Aufsteckdorne

Wrenches DIN 6368 for shell arbors

Clés de serrage DIN 6368 pour broches creuses



Verwendung:

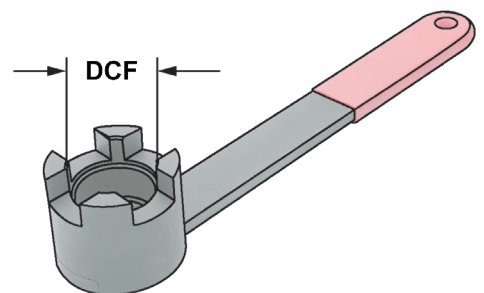
Für Fräseranzugsschraube DIN 6367.

Application:

For retaining screw DIN 6367.

Application:

Pour vis de fixation DIN 6367.



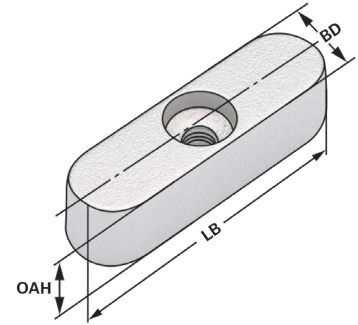
Bestell-Nr. Order no. Référence	DCF
10.16	16 M8
10.22	22 M10
10.27	27 M12
10.32	32 M16
10.40	40 M20
10.50	50 M24
10.60	60 M30

Passfeder

Feather keys
Ressort de passage



Verwendung:
Für Kombi-Aufsteckfräserdorne DIN 6358.
Application:
For combi shell mill holders DIN 6358.
Application:
Pour porte-fraises à double usage DIN 6358.



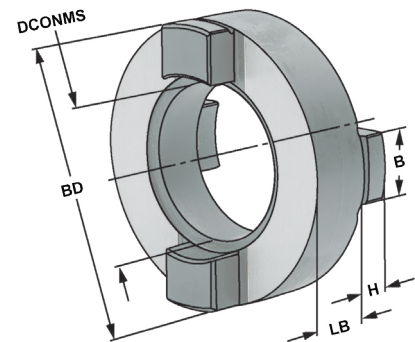
Bestell-Nr. Order no. Référence	OAH	BD	LB
101.10.16K	4	6	20
101.10.22K	6	6	25
101.10.27K	7	7	25
101.10.32K	7	8	28
101.10.40K	8	10	32

Mitnehmerringe DIN 6366

Clutch drive rings DIN 6366
Bagues d'entraînement DIN 6366



Verwendung:
Für Kombi-Aufsteckfräserdorne DIN 6358.
Application:
For combi shell mill holders DIN 6358.
Application:
Pour porte-fraises à double usage DIN 6358.



Bestell-Nr. Order no. Référence	DCONMS	BD	LB	B	H
101.10.16	16	32	10	8	5
101.10.22	22	40	12	10	5,6
101.10.27	27	46	12	12	6,3
101.10.32	32	55	14	14	7
101.10.40	40	68	14	16	8

Spannschrauben für Weldon Spannfutter DIN 1835 B

Clamping screws for Weldon chucks DIN 1835 B

Vis de serrage pour mandrins Weldon DIN 1835 B



Verwendung:

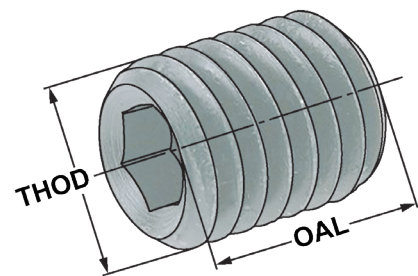
Für Fräseraufnahmen DIN 6359 für Zylinderschäfte DIN 1835-B

Application:

End mill holders DIN 6359 for Weldon type end mills DIN 1835-B

Application:

Porte-fraises DIN 6359 pour queues cylindriques Weldon DIN 1835-B



Bestell-Nr. Order no. Référence	THOD	OAL	für Durchmesser for diameter pour diamètre
101.04.06	M6 x 1	10	6
101.04.08	M8 x 1,25	10	8
101.04.10	M10 x 1,5	12	10
101.04.12	M12 x 1,75	16	12+14
101.04.16	M14 x 2	16	16+18
101.04.20	M16 x 2	16	20
101.04.25	M18 x 2	20	25
101.04.32	M20 x 2	20	32
101.04.40	M20 x 2	20	40

Spannschrauben für Weldon Spannfutter DIN 1835 B kurze Ausführung

Clamping screws for Weldon chucks DIN 1835 B short version

Vis de serrage pour mandrins Weldon DIN 1835 B version courte



Verwendung:

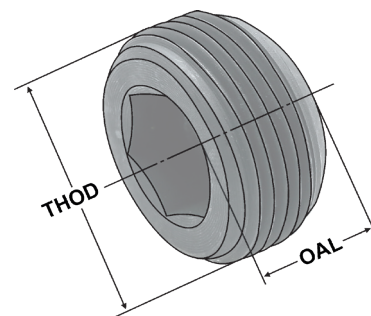
Für Fräseraufnahmen DIN 6359 für Zylinderschäfte DIN 1835-B

Application:

End mill holders DIN 6359 for Weldon type end mills DIN 1835-B

Application:

Porte-fraises DIN 6359 pour queues cylindriques Weldon DIN 1835-B



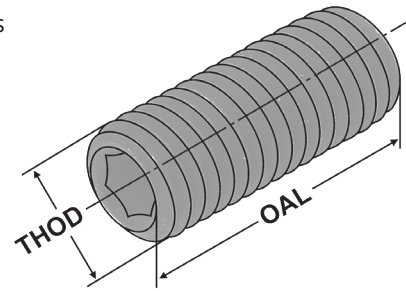
Bestell-Nr. Order no. Référence	THOD	OAL	für Artikelnummer for article number pour référence
101.04.16	M14	16	403.04.16.0 406.04.16.0
101.04.201	M16x1	8	403.04.20.0 + 403.04.25.0 + 403.04.32.0 406.04.20.0 + 406.04.25.0 + 406.04.32.0
101.04.202	M16x1	10	403.04.20.0 + 403.04.25.0 + 403.04.25.0 406.04.20.0 + 406.04.25.0
101.04.203	M16x1	12	403.04.32.0 + 406.04.32.0

Verstellschrauben für Weldon Whistle Notch DIN 1835 E

Adjusting Screws for Weldon chucks whistle notch DIN 1835 E
 Vis de réglage pour mandrins Weldon whistle notch DIN 1835 E



Verwendung:
 Zur Längeneinstellung des Schneidwerkzeugs
Application:
 For length adjustment of cutting tools
Application:
 Pour le réglage de la longueur de l'outil de coupe



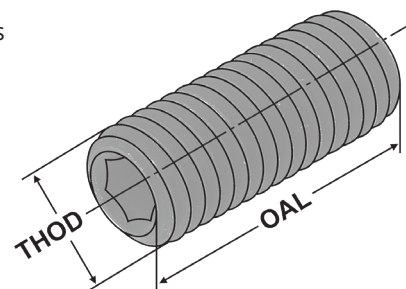
Bestell-Nr. Order no. Référence	THOD	OAL	für Durchmesser for diameter pour diamètre
102.05.06	M5x0,8	30	6
102.05.08	M6x1,0	30	8
102.05.10	M8x1,25	30	10
102.05.12	M10x1,5	30	12+14
102.05.16	M12x1,75	30	16+18
102.05.20	M16x2,0	30	20
102.05.25	M20x2,5	25	25+32+40

Verstellschrauben für Spannzangenfutter

Adjusting Screws for collet chucks
 Vis de réglage pour mandrin de serrage



Verwendung:
 Zur Längeneinstellung des Schneidwerkzeugs
Application:
 For length adjustment of cutting tools
Application:
 Pour le réglage de la longueur de l'outil de coupe



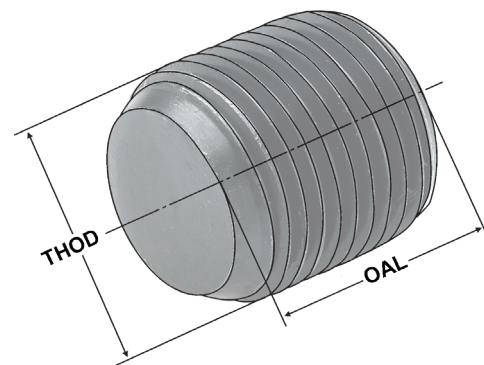
Bestell-Nr. Order no. Référence	THOD	OAL
101.02.03	M8 x 1,25 (ER11 Mini)	13
101.02.05	M10 x 1,5 (ER16)	20
101.02.10	M12 x 1,75 (ER20)	20
101.02.15	M16 x 2,0 (ER25 + ER32 + ER40)	20
101.02.716	7/16 x 20UN (ER16 Mini)	13
101.02.916	9/16 x 18UN (ER20 Mini)	13
101.02.1116	11/16 x 16UN (ER25 Mini)	13

Spannschrauben für E1 Bohrerhalter

Clamping screws for E1 boring holders
Vis de serrage pour portes forets E1



Verwendung:
Für VDI-Bohrerhalter E1
Application:
For VDI boring holders E1
Application:
Pour portes forets VDI E1



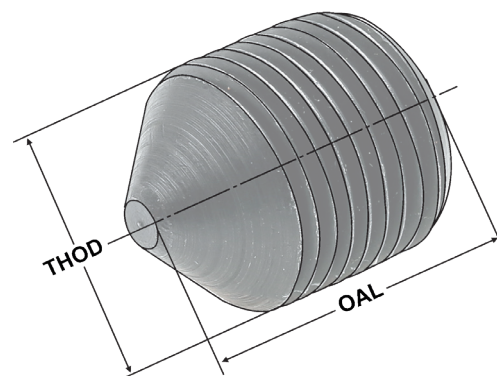
Bestell-Nr. Order no. Référence	THOD	OAL	für Artikelnummer for article number pour référence
102.91.10	M10x1	10	309.51.16 309.51.20 403.51.20 503.51.20
			409.51.16 409.51.20 A63.51.20
			509.51.16 509.51.20
102.91.12	M12x1	12	309.51.25 309.51.32 403.51.25 503.51.25
			409.51.25 409.51.32 403.51.32 503.51.32
			509.51.25 509.51.32 A63.51.25 A63.51.32
102.91.16	M16x1	12	309.51.40 503.51.40
			409.51.40 A63.51.40
			509.51.40 509.51.50

Spannschrauben für E1 Bohrerhalter mit Spitze

Clamping screws for E1 boring holders with point
Vis de serrage pour portes forets E1 avec pointe



Verwendung:
Für VDI-Bohrerhalter E1
Application:
For VDI boring holders E1
Application:
Pour portes forets VDI E1



Bestell-Nr. Order no. Référence	THOD	OAL	für Artikelnummer for article number pour référence
102.93.10	M10x1	14	309.51.16 309.51.20 403.51.20 503.51.20
			409.51.16 409.51.20 A63.51.20
			509.51.16 509.51.20
102.93.12	M12x1	14	309.51.25 309.51.32 403.51.25 503.51.25
			409.51.25 409.51.32 403.51.32 503.51.32
			509.51.25 509.51.32 A63.51.25 A63.51.32
102.93.16	M16x1	14	309.51.40 503.51.40
			409.51.40 A63.51.40
			509.51.40 509.51.50

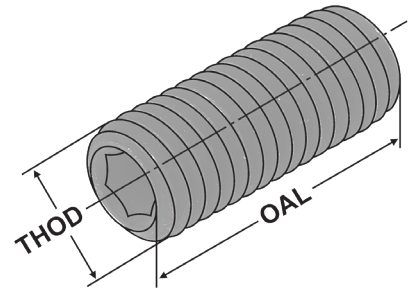
Spannschrauben für E2 Bohrstangenhalter

Clamping screws for E2 boring bar holders

Vis de serrage pour porte-outils pour barres d'alésage forme E2



Verwendung:
Für VDI-Bohrerhalter E2
Application:
For VDI boring holders E2
Application:
Pour portes forets VDI E2



Bestell-Nr. Order no. Référence	THOD	OAL	für Artikelnummer for article number pour référence
102.91.06	M6	20	309.52.08 309.52.10
101.91.08.1	M8	16	309.52.16 309.52.20 309.52.25 309.52.32
101.91.08.2	M8	20	309.52.12 409.52.08 409.52.10 409.52.12
101.91.10	M10	12	409.52.40
101.91.10.1	M10	16	409.52.16 409.52.20 409.52.25 409.52.32
101.91.10.2	M10	20	509.52.12 509.52.16
101.91.12	M12	10	509.52.50
101.91.12.1	M12	16	509.52.32 509.52.40
101.91.12.2	M12	20	509.52.20 509.52.25

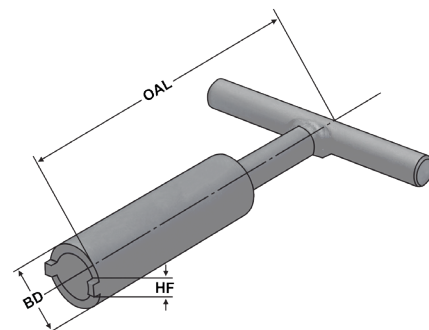
Hohlschlüssel mit Nasen / Nutmutternschlüssel

zur Demontage von Zwischenhülsen für MK mit Anzugsgewinde DIN 6364

Pipe key / groove-nut key for disassembling Morse taper adaptor for MT with drawbar thread DIN 6364
 Clé pour écrou cylindrique à encoches pour le démontage de douilles cône morse
 pour Douille de réduction pour CM avec filetage DIN 6364



Verwendung:
zur Demontage von Zwischenhülsen
Application:
for disassembling adaptor sleeves
Application:
pour le démontage de douilles cône morse



Bestell-Nr. Order no. Référence	BD	OAL	H	für Artikelnummer for article number pour référence
02.08.01	12,5	105	3	401.08.01 402.08.01 405.08.01
02.08.011	9,5	110	2	A63.08.01 A100.08.01
02.08.02	12,5	120	2,5	401.08.02 402.08.02 405.08.02 A63.08.02 A100.08.02
02.08.03	18,5	135	3	401.08.03 402.08.03 405.08.03 501.08.01 501.08.02 501.08.03 501.08.04 501.08.04A 502.08.01 502.08.02 502.08.03 502.08.04 502.08.04A 505.08.01 505.08.02 505.08.03 505.08.04 505.08.04A A63.08.03 A100.08.03
02.08.04	22,5	175	3	401.08.04 401.08.04A 402.08.04 402.08.04A 405.08.04 405.08.04A A63.08.04 A100.08.04
02.08.05	26,5	205	3	501.08.05 501.08.05A 502.08.05 502.08.05A 505.08.05 505.08.05A A100.08.05

Ersatzteilset Zwischenhülse für MK mit Anzugsgewinde DIN 6364

Spare part set for Morse taper adaptor for MT with drawbar thread DIN 6364

Jeu de pièces détachées pour Douille de réduction pour CM avec filetage DIN 6364



Lieferumfang:
Schraube, Gewinding und Klemmschraube

Delivery:
Bolt, Holding ring, Screw on holding ring

Livraison:
Vis, bague fileté, vis de serrage

Bestell-Nr. Order no. Référence	Schraube Bolt vis	Gewinding Holding ring bague fileté	Klemmschraube clamping screw vis de serrage	für for pour
ERS.401.08.01	M6x40	M16 x 6,5 x 10	M5x6	SK 40-1-50 DIN 2080
ERS.401.08.02	M10x45	M16 x 6,5 x 10	M5x6	SK 40-2-50 DIN 2080
ERS.401.08.03	M12x35	M20 x 13 x 10	M5x6	SK 40-3-65 DIN 2080
ERS.401.08.04	M16x45	M26 x 16,5 x 13	M5x6	SK 40-4-95 DIN 2080
ERS.402.08.01	M6x25	M16 x 6,5 x 10	M5x6	SK 40-1-50 DIN 69871 AD
ERS.402.08.02	M10x25	M16 x 11 x 6	M5x6	SK 40-2-50 DIN 69871 AD
ERS.402.08.03	M12x35	M20 x 13 x 10	M5x6	SK 40-3-70 DIN 69871 AD
ERS.402.08.04	M16x45	M26 x 16,5 x 13	M5x6	SK 40-4-95 DIN 69871 AD
ERS.405.08.01	M6x25	M16 x 6,5 x 10	M5x6	BT 40-1-50 MAS-BT
ERS.405.08.02	M10x25	M16 x 6,5 x 10	M5x6	BT 40-2-50 MAS-BT
ERS.405.08.03	M12x35	M20 x 13 x 10	M5x6	BT 40-3-70 MAS-BT
ERS.405.08.04	M16x45	M26 x 16,5 x 13	M5x6	BT 40-4-95 MAS-BT
ERS.501.08.01	M6x55	M24 x 6,5 x 12	M6x10	SK 50-1-60 DIN 2080
ERS.501.08.02	M10x70	M24 x 11 x 12	M6x10	SK 50-2-60 DIN 2080
ERS.501.08.03	M12x35	M24 x 13 x 12	M5x6	SK 50-3-65 DIN 2080
ERS.501.08.04	M16x35	M24 x 15 x 9,5	M6x10	SK 50-4-65 DIN 2080
ERS.501.08.05	M20x50	M36 x 21 x 14	M6x10	SK 50-5-120 DIN 2080
ERS.502.08.01	M6x40	M24 x 6,5 x 12	M6x10	SK 50-1-60 DIN 69871 A
ERS.502.08.02	M10x45	M24 x 11 x 12	M6x10	SK 50-2-60 DIN 69871 A
ERS.502.08.03	M12x35	M24 x 13 x 12	M5x6	SK 50-3-65 DIN 69871 A
ERS.502.08.04	M16x35	M24 x 15 x 9,5	M6x10	SK 50-4-70 DIN 69871 A
ERS.502.08.05	M20x50	M36 x 21 x 14	M6x10	SK 50-5-100 DIN 69871 A
ERS.505.08.01	M6x40	M24 x 6,5 x 12	M6x10	BT 50-1-45 MAS-BT
ERS.505.08.02	M10x45	M24 x 11 x 12	M6x10	BT 50-2-60 MAS-BT
ERS.505.08.03	M12x35	M24 x 13 x 12	M5x6	BT 50-3-65 MAS-BT
ERS.505.08.04	M16x35	M24 x 15 x 9,5	M6x10	BT 50-4-70 MAS-BT
ERS.505.08.05	M20x50	M36 x 21 x 14	M6x10	BT 50-5-100 MAS-BT
ERS.A100.08.01	M6x25	M10 x 6,2 x 8	M5x6	HSK 100-1-110
ERS.A100.08.02	M10x25	M16 x 11 x 6	M5x6	HSK 100-2-120
ERS.A100.08.03	M12x25	M20 x 13 x 10	M5x6	HSK 100-3-150
ERS.A100.08.04	M16x25	M26 x 16,5 x 13	M5x6	HSK 100-4-170
ERS.A100.08.05	M20x51	M36 x 21 x 14	M6x10	HSK 100-5-200
ERS.A63.08.01	M6x25	M10 x 6,2 x 8	M5x6	HSK 63-1-100
ERS.A63.08.02	M10x28	M16 x 11 x 6	M5x6	HSK 63-2-120
ERS.A63.08.03	M12x35	M20 x 13 x 10	M5x6	HSK 63-3-140
ERS.A63.08.04	M16x45	M26 x 16,5 x 13	M5x6	HSK 63-4-160

Hohlschlüssel mit Nasen / Nutmutternschlüssel

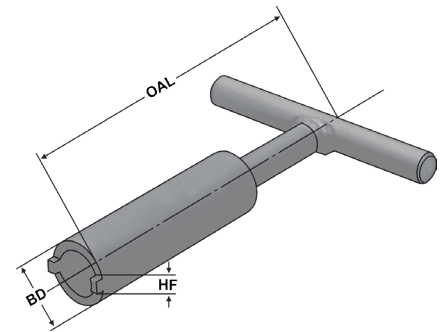
zur Demontage von Zwischenhülsen für SK-Aufnahmen

Pipe key / groove-nut key for disassembling adaptor sleeves for ISO-toolholders

Clé pour écrou cylindrique à encoches pour le démontage de douilles cône morse



Verwendung:
zur Demontage von Zwischenhülsen
Application:
for disassembling adaptor sleeves
Application:
pour le démontage de douilles cône morse



Bestell-Nr. Order no. Référence	BD	OAL	HF	für Artikelnummer for article number pour référence
02.09.30.1	18,5	111	4	401.09.30 402.09.30 405.09.30
02.09.40.1	24	141	2,8	401.09.40 402.09.40 405.09.40
02.09.40.2	20	111	2	501.09.40 502.09.40 505.09.40
02.09.50.2	35	166	3,5	501.09.50 502.09.50 505.09.50

Ersatzteilset Zwischenhülsen für SK-Aufnahmen

Spare part set for Adaptor sleeves for ISO-toolholders

Jeu de pièces détachées pour Douilles de réduction pour porte-outils ISO/SA



Lieferumfang:

Schraube, Gewinding und Klemmschraube

Delivery:

Bolt, Holding ring, Screw on holding ring

Livraison:

Vis, bague fileté, vis de serrage

Bestell-Nr. Order no. Référence	Schraube Bolt vis	Gewinding Holding ring bague fileté	Klemmschraube clamping screw vis de serrage	für for pour
ERS.402.09.30	M12x50	M18 x 12,5 x 10	M5x6	SK40-SK30-50 DIN69871
ERS.402.09.40	M16x70	M26 x 16,5 x 13	M5x6	SK40-SK40-100 DIN69871
ERS.405.09.30	M12x50	M18 x 12,5 x 10	M5x6	SK40-SK30-50 MAS/BT
ERS.405.09.40	M16x70	M26 x 16,5 x 13	M5x6	SK40-SK40-100 DIN69871
ERS.502.09.40	M16x70	M24 x 15 x 9,5	M6x10	SK50-SK40-70 DIN69871
ERS.502.09.50	M24x80	M39 x 24,5 x 15	M6x10	SK50-SK50-120 DIN69871
ERS.505.09.40	M16x70	M24 x 15 x 9,5	M6x10	SK50-SK40-70 MAS/BT
ERS.505.09.50	M24x80	M39 x 24,5 x 15	M6x10	SK50-SK50-120 MAS/BT

Montageblock universal mit Kugellager

Universal ball bearing tightening fixture
 Bloc de montage universel avec palier à billes



Verwendung:

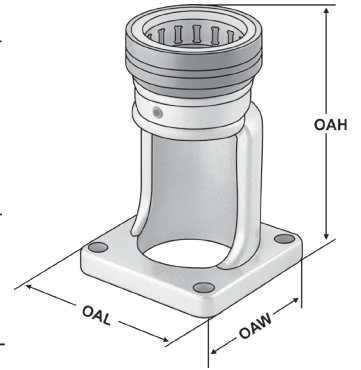
Für einfaches und sicheres Klemmen von Werkzeugaufnahmen am Bund mittels Rollen zum Montieren und Demontieren von Schneidwerkzeugen. Reibschlüssig, daher selbstklemmend und ideal für HSK Formen E und F sowie Polygonschaft Aufnahmen.

Application:

For easy and reliable clamping of tool arbors at the collar using rollers to mount and remove cutting tools – friction lock is self-clamping and ideal for HSK forms E and F, and also polygon shank arbors.

Application:

Pour le serrage simple et sûr de porte-outils au niveau de la collerette à l'aide de galets pour le montage et le démontage d'outils de coupe – entraînement par friction, autoserrant.



Bestell-Nr. Order no. Référence	Abmessung Size Dimension	OAL	OAW	OAH
707.1.032	HSK A32 - C32 - E32 - F32 - C3	110	110	165
707.1.040	HSK A40 - C40 - E40 - F40 - C4	110	110	165
707.1.050	HSK A50 - C50 - E50 - F50 - SK30 - C5	110	110	165
707.1.063	HSK A63 - C63 - E63 - F63 - BT40 - C6	110	110	172
707.1.080	HSK A80 - C80 - E80 - F80 - C8	160	160	215
707.1.100	HSK A100 - BT50	160	160	219
707.1.BT30	BT30	110	110	165
707.1.SK40	SK40	110	110	172
707.1.SK50	SK50	160	160	219

Montageblöcke aus Stahl, schwenkbar

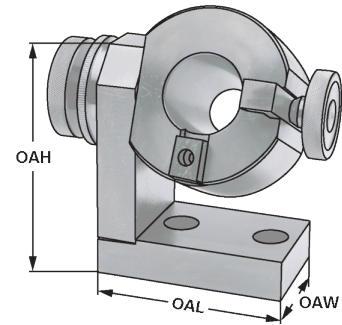
Universal assembly blocks made of steel, pivoted
 Blocs de montage universels en acier, pivotant



Verwendung:
 Schwenkbare Montagevorrichtung für
 Werkzeugaufnahmen. 360° drehbarer
 Kopf, arretierbar in verschiedenen Posi-
 tionen.

Application:
 Hinged mounting device for toolholders.
 Head turnable for 360°, lockable in diffe-
 rent positions.

Application:
 Appareil d'assemblage pivotant pour
 porte-outils. Tête tournant à 360°,
 arrêtable en différent positions.

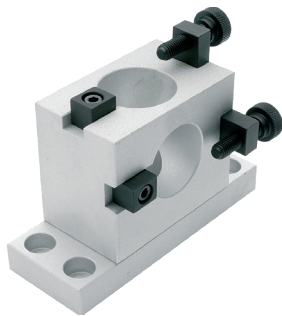


Bestell-Nr. Order no. Référence	Abmessung Size Dimension	OAL	OAW	OAH
705.30	SK/ISO/BT/CAT 30	111	65	134
705.40	SK/ISO/BT/CAT 40	111	65	132
705.50	SK/ISO/BT/CAT 50	111	65	175
708.32	HSK-A 32	111	65	132
708.40	HSK-A 40	111	65	132
708.50	HSK-A 50	111	65	132
708.63	HSK-A 63	111	65	132
708.80	HSK-A 80	111	65	132
708.10	HSK-A 100	111	65	132
709.16	VDI 16	100	48	97
709.20	VDI 20	100	48	97
709.30	VDI 30	111	65	132
709.40	VDI 40	111	65	132
709.50	VDI 50	111	65	132



Montageblöcke aus Aluminium

Tightening fixtures made of aluminium
Blocs de montage en aluminium



Verwendung:

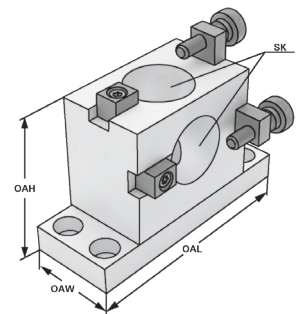
Montagevorrichtung zur vertikalen und horizontalen Aufnahme von Werkzeugen mit Steilkegelschaft.

Application:

Assembly device for vertical and horizontal mounting of tools with steep taper shank.

Application:

Dispositif de montage pour le montage vertical et horizontal de porte-outils conique.



Bestell-Nr. Order no. Référence	Abmessung Size Dimension	OAL	OAW	OAH
700.30	SK/ISO/BT/CAT 30	126	47	75
700.40	SK/ISO/BT/CAT 40	160	60	100
700.50	SK/ISO/BT/CAT 50	180	97	155

Kegelwischer

Taper wipers
Nettoies cônes



Verwendung:

Zum Reinigen der Innenkegel an Maschinen-
spindeln, Hülsen und Werkzeugaufnahmen.

Application:

*For cleaning internal tapers on machine spindles,
sleeves and tool arbors.*

Application:

Destiné au nettoyage du cône de broches,
de douilles et de porte-outils.

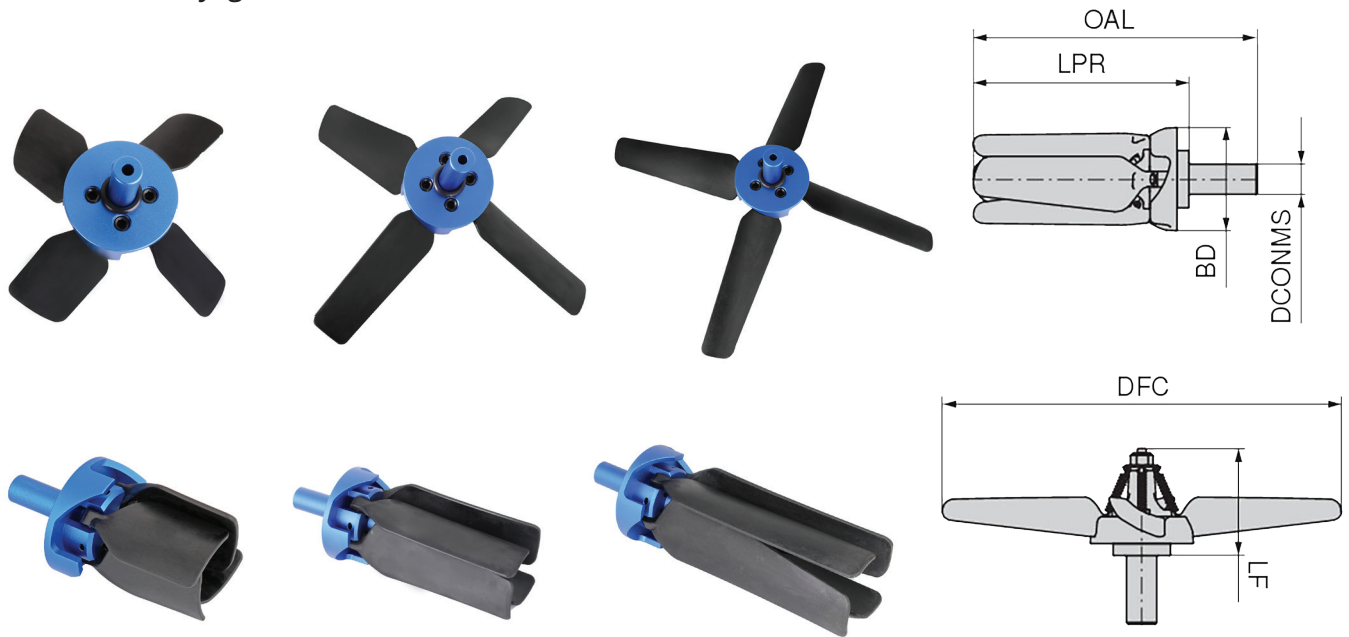


Bestell-Nr. Order no. Référence	Abmessung Size Dimension	
710.01.415	OZ 16	
710.01.462	OZ 25	
710.01.467	OZ 32	
710.02.426	ER 16	
710.02.428	ER 20	
710.02.430	ER 25	
710.02.470	ER 32	
710.02.472	ER 40	
710.01	MK 1	
710.02	MK 2	
710.03	MK 3	
710.04	MK 4	
710.05	MK 5	
710.30	SK/ISO/BT/CAT 30	
710.40	SK/ISO/BT/CAT 40	
710.50	SK/ISO/BT/CAT 50	
710.32.HSK	HSK 32	Form A-C-E
710.40.HSK	HSK 40	Form A-C-E
710.50.HSK	HSK 50	Form A-C-E
710.63.HSK	HSK 63	Form A-C-E
710.80.HSK	HSK 80	Form A-C-E
710.100.HSK	HSK 100	Form A-C-E
710.63.HSK.F	HSK 63	Form F

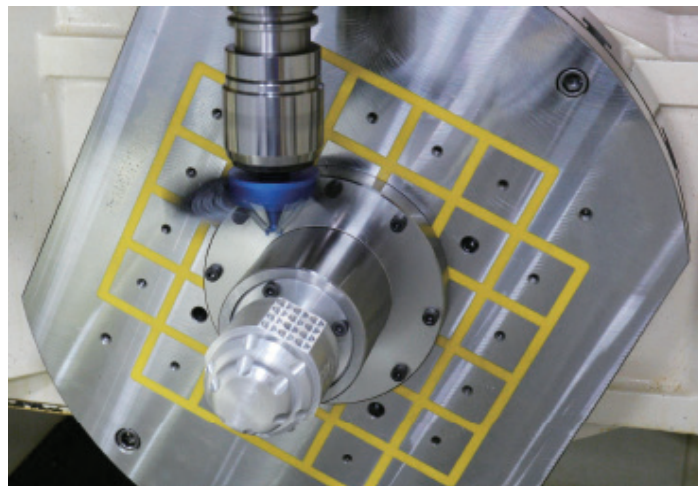
Ausführung: Mit Rauhlederbesatz
Version: *With parts of leather*
Version: Parties en cuir

Reinigungspropeller | Späne Booster

Cleaning propeller | Chip Blower
Hélice de nettoyage



Bestell-Nr. Order no. Référence	OAL	LF	DCONMS	BD	LPR	DFC	RPMX	Vorschub Feed rate Alimentation
900.90.160	120	53	16	65	80	160	7000 - 12000 1/min.	1000~3000 mm/min
900.90.260	170	53	16	65	130	260	5000 - 8000 1/min.	3000~15000mm/min
900.90.330	205	53	16	65	165	330	4000 - 7000 1/min.	3000~15000mm/min

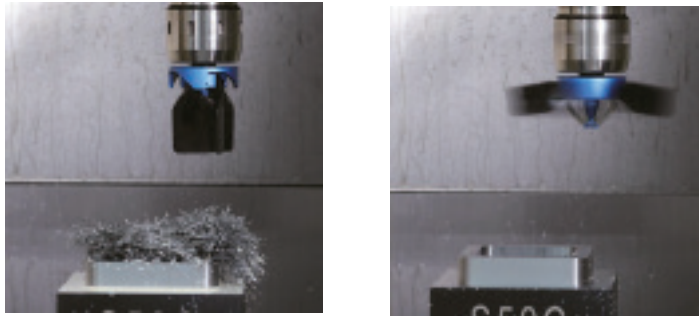


Ersatz-Reinigungs-Propeller
Spare cleaning propeller
Hélice de nettoyage de rechange

Bestell-Nr. Order no. Référence	Typ
ERS.900.90.160	160
ERS.900.90.260	170
ERS.900.90.330	330

Lieferumfang: 1 Stk. Rotorblatt; Inklusiv Feder und Halte-Pin
Delivery: 1 pcs. rotor blade; Supplied with spring and retainer pin
Livraison: 1 pièce pale du rotor; Avec ressort et de maintien

Cleaning propeller | Chip Blower
Hélice de nettoyage



- Sichere und schnelle Methode um Späne und Kühlmittel zu entfernen
- Kühlung durch das Zentrum
- Robust und langlebig
- Verwendung mit Spannzangenfutter und Spannzangen 16mm
- Automatisches Einwechseln aus dem Werkzeugmagazin
- Öffnen und Schließen der Flügel erfolgt durch die Regelung der Spindelgeschwindigkeit
- Für vertikale und horizontale Bearbeitungszentren
- Mannloses Reinigen des Arbeitsraums der Werkzeugmaschinen
- Kostenersparnis durch Reduzierung der Nebenzeit

- *Safe and quick removal of chips and coolant*
- *Coolant goes through the center*
- *Robust and long-living*
- *Use with collet chucks and 16mm collets*
- *Usable with automatic tool changer*
- *Opening and closing of the flanks through the spindle speed control*
- *For vertical and horizontal processing centers*
- *Contact free cleaning of the working area of the machine*
- *Reduction of time expanses*

- Le système sûr et rapide pour évacuer les copeaux et le lubrifiant
- Avec arrosage centrale
- Solide et durable
- Pour mandrins à pince et pinces avec le diamètre 16 mm
- Changement automatique dans la machine industrielle
- Pour pouvoir effectuer l'ouverture et la fermeture des pales il faut changer la vitesse de la broche
- Pour les systèmes horizontales et verticales
- Le nettoyage sans contact
- Permettent économiser du temps

Hydro-Dehnspannfutter mit Zylinderschaft

Hydraulic expansion chucks for tool shanks

Mandrins expansibles hydrauliques pour queues cylindriques



Verwendung:

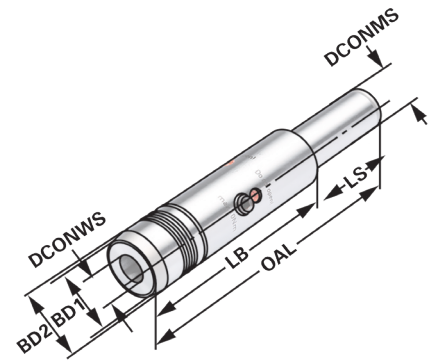
Zur Aufnahme von Werkzeugen mit Zylinderschaft nach DIN 1835 Form A+B+E und DIN 6535 Form HA+HB+HE

Application:

For mounting straight-shank tools acc. DIN 1835 form A+B+E and DIN 6535 form HA+HB+HE

Application:

Pour le serrage d'outils avec queue cylindrique suivant DIN 1835 forme A+B+E et DIN 6535 forme HA+HB+HE



Bestell-Nr. Order no. Référence	DCONMS	DCONWS	BD1	BD2	OAL	LB	LS	DRVS
120.H12.12	12	12	21	25	146	100	46	4
120.H20.12	20	12	21	25	150	100	50	4
120.H20.16	20	16	25	28	150	100	50	4
120.H20.20	20	20	30	32	150	100	50	5
120.H32.12	32	12	21	25	200	140	60	4
120.H32.16	32	16	25	28	200	140	60	4
120.H32.20	32	20	30	32	200	140	60	5

Durchgangsbohrung für Innenkühlung vorhanden.

Through hole for internal cooling provided.

Trou débouchant disponible pour arrosage interne.

Lieferumfang: Ohne Spannschlüssel
Delivery: Without wrench
Livraison: Sans clé de serrage



Schrumpfverlängerungen (mit Anschlag)

Shrink fit extensions (with end stop)

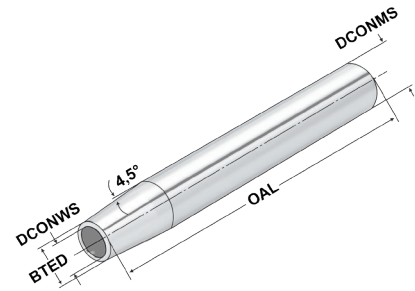
Rallonges de frettage (avec butée)



Verwendung:
Zur Aufnahme von Werkzeugen mit Zylinderschaft.

Application:
For mounting straight-shank tools.

Application:
Pour le serrage d'outils avec queue cylindrique.



Bestell-Nr. Order no. Référence	DCONMS	DCONWS	BTED	OAL	LSCN	LSCX	ADJRGA	THID
120.70.03	20	3	10	150	6	-	-	-
120.70.04	20	4	10	150	8	-	-	-
120.70.05	20	5	10	150	10	-	-	-
120.70.06*	20	6	10	150	22	36	10	M5x0,8
120.70.08*	20	8	12	150	26	36	10	M6x1
120.70.10*	20	10	14	150	31	41	10	M8x1
120.70.12*	20	12	16	150	36	46	10	M10x1

* mit Anschlag | * with end stop | * avec butée

Durchgangsbohrung für Innenkühlung vorhanden.

Through hole for internal cooling provided.

Trou débouchant disponible pour arrosage interne.

LSCX = Einspannlänge, max.

LSCX = Clamping depth, max.

LSCX = Profondeur d'insertion, max.

ADJRGA = Verstellweg, max.

ADJRGA = Length adjustment range, max.

ADJRGA = Course de réglage, max.

Für Ø 3, 4 und 5 mm nur Hartmetallschäfte verwenden!

For Ø 3, 4 and 5 mm only solid carbide tool shanks must be used!

Pour Ø 3, 4 et 5 mm il faut seulement utiliser de queues d'outils carbures de type HM!

Hinweis: Aufnahmen für Induktiv-, Kontakt- und Heißluftschumpfergeräte geeignet.
Schafttoleranz bei Ø 3, 4 und 5 mm = h₄, bei Ø 6 – Ø 32 mm = h₆

Note: Toolholders suitable for induction-, contact- and hot air shrink units.
Ø 3, 4, 5 with h₄-tolerance and Ø 6 – Ø 32 with h₆-tolerance

Observation: Porte-outils convenables pour machines à fretter par induction, par contact, ou par air chaud.
Ø 3, 4, 5 avec h₄-tolerance et Ø 6 – Ø 32 avec h₆-tolerance

Reduzierbuchsen für Bohrstanghalter Form E2

Reduction sleeves for boring bar holders form E2

Douilles de réduction pour barres d'alésage forme E2



Form 1



Form 2

Verwendung:

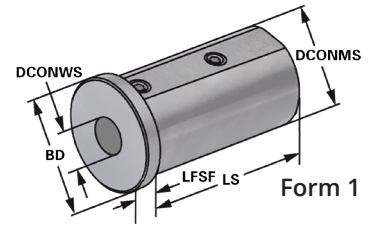
Reduzierung zum Spannen von Werkzeugen mit Zylinderschaft, wie z. B. Feindreh-Bohrstangen.

Application:

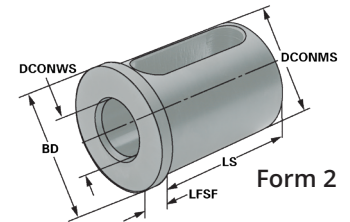
Reduction for mounting tools with straight-shank, such as precision boring bars.

Application:

Réduction pour le serrage d'outils avec queue cylindrique, p. ex. barres d'alésage pour tournage de finition.



Form 1



Form 2



Bestell-Nr. Order no. Référence	Form form forme	DCONMS	DCONWS	LS	LFSF	BD	OAL
709.25.06	1	25	6	46	5	29	51
709.25.08	1	25	8	46	5	29	51
709.25.10	1	25	10	46	5	29	51
709.25.12	1	25	12	46	5	29	51
709.25.14	1	25	14	46	5	29	51
709.25.16	2	25	16	46	5	29	51
709.25.18	2	25	18	46	5	29	51
709.25.20	2	25	20	46	5	29	51
709.32.06	1	32	6	55	5	36	60
709.32.08	1	32	8	55	5	36	60
709.32.10	1	32	10	55	5	36	60
709.32.12	1	32	12	55	5	36	60
709.32.14	1	32	14	55	5	36	60
709.32.16	2	32	16	55	5	36	60
709.32.18	2	32	18	55	5	36	60
709.32.20	2	32	20	55	5	36	60
709.32.25	2	32	25	55	5	36	60
709.40.06	1	40	6	71	5	44	76
709.40.08	1	40	8	71	5	44	76
709.40.10	1	40	10	71	5	44	76
709.40.12	1	40	12	71	5	44	76
709.40.14	1	40	14	71	5	44	76
709.40.16	2	40	16	71	5	44	76
709.40.18	2	40	18	71	5	44	76
709.40.20	2	40	20	71	5	44	76
709.40.25	2	40	25	71	5	44	76
709.40.32	2	40	32	71	5	44	76

Hinweis: Geeignet für Innenkühlung (nicht geschlitzt)
Note: Suitable for through-coolant (not slotted)
Observation: Convenable pour arrosage interne (non fendu)

Reduzierbuchsen Satz für Bohrstangenhalter Form E2

Reduction sleeves set for boring bar holders form E2

Douilles de réduction jeux pour barres d'alésage forme E2



Verwendung:

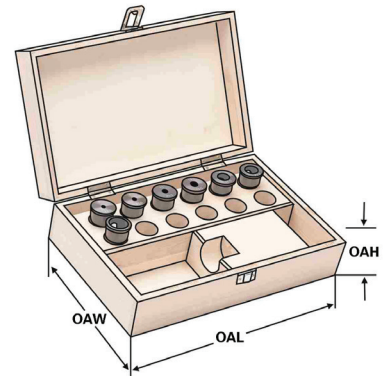
Reduzierung zum Spannen von Werkzeugen mit Zylinderschaft, wie z. B. Feindreh-Bohrstangen.

Application:

Reduction for mounting tools with straight-shank, such as precision boring bars.

Application:

Réduction pour le serrage d'outils avec queue cylindrique, p. ex. barres d'alésage pour tournage de finition.



Bestell-Nr. Order no. Référence	Abmessung Size Dimension	OAL	OAW	OAH
701.709.25-S	Ø 25 Set 6 St. 06-08-10-12-16-20	360	235	70
701.709.32-S	Ø 32 Set 7 St. 06-08-10-12-16-20-25	360	235	70
701.709.40-S	Ø 40 Set 8 St. 06-08-10-12-16-20-25-32	360	235	70

Reduziereinsätze DIN 1835 B für Zylinderschäfte DIN 1835 B+E

Reducing bushes DIN 1835 B for tool shanks DIN 1835 B+E

Réductions DIN 1835 B pour queues cylindriques DIN 1835 B+E



Verwendung:

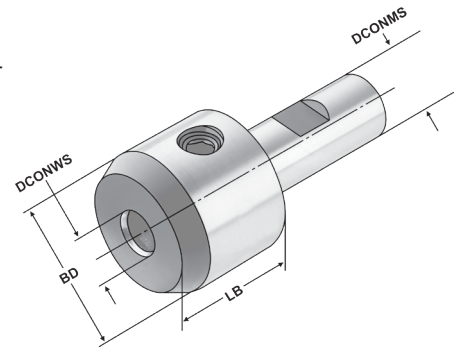
Zum Spannen von zylindrischen Werkzeugschäften nach DIN 1835 Form B+E.

Application:

For mounting straight-shank tools according to DIN 1835 form B+E.

Application:

Pour le serrage d'outils avec queue cylindrique suivant DIN 1835 forme B+E.



Bestell-Nr. Order no. Référence	DCONMS	DCONWS	BD	LB
122.20.06	20	6	25	30
122.20.08	20	8	28	30
122.20.10	20	10	35	30
122.20.12	20	12	42	35
122.32.06	32	6	25	30
122.32.08	32	8	28	30
122.32.10	32	10	35	30
122.32.12	32	12	42	35
122.32.14	32	14	44	35
122.32.16	32	16	48	38
122.32.18	32	18	50	38
122.32.20	32	20	52	40

Durchgangsbohrung für Innenkühlung vorhanden.

Through hole for internal cooling provided.

Trou débouchant disponible pour arrosage interne.

Lieferumfang: Mit Spannschraube

Delivery: With clamping screw

Livraison: Avec vis de serrage

Spannfutter mit Zylinderschaft mit Minimutter ISO 15488 (DIN 6499) System ER

Collet chucks with straight shank with Mini nuts ISO 15488 (DIN 6499) System ER

Mandrins à pinces à queue cylindrique avec mini-écrous ISO 15488 (DIN 6499) système ER



Verwendung:

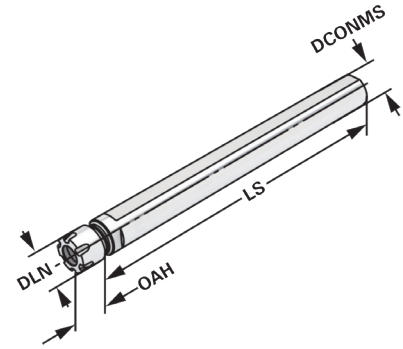
Zur Aufnahme von Werkzeugen mit Zylinderschaft in Spannzangen.

Application:

For mounting straight-shank tools in collets.

Application:

Pour le serrage d'outils avec queue cylindrique dans des pinces de serrage.



Bestell-Nr. Order no. Référence	DCONMS	DCONWS Spannbereich Capacity Capacité	Typ	LS	OAH	DLN	DRVS	CND	THID
120.02.07	16	1 – 07	4008E ER 11	150	20	16	13	7	M8 x 1,25
120.02.10.1	20	1 – 10	426E ER 16	150	30	22	17	10	7/16" 20 UNF

Durchgangsbohrung für Innenkühlung vorhanden.

Through hole for internal cooling provided.

Trou débouchant disponible pour arrosage interne.

Lieferumfang: Inkl. Spannmutter

Delivery: Clamping nuts

Livraison: Ecrou de serrage



Spannfutter mit Zylinderschaft für Spannzangen

ISO 15488 (DIN 6499) System ER

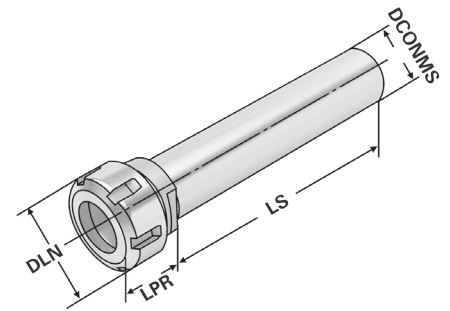
Collet chucks with straight shank for collets ISO 15488 (DIN 6499) ER-system
Mandrins à pinces à queue cylindrique pour pinces ISO 15488 (DIN 6499) système ER



Verwendung:
Zur Aufnahme von Werkzeugen mit Zylinderschaft in Spannzangen.

Application:
For mounting straight-shank tools in collets.

Application:
Pour le serrage d'outils avec queue cylindrique dans des pinces de serrage.



Bestell-Nr. Order no. Référence	DCONMS	DCONWS Spannbereich Capacity Capacité	Typ	LS	LPR	DLN	OAL	DRVS	CND	THID
120.02.10	16	1 - 10	426E ER 16	143	30	32	180	19	9	M10 x 1,5
120.02.16	20	1 - 16	430E ER 25	140	40	42	190	27	11	M12 x 1,5
120.02.20	32	2 - 20	470E ER 32	150	35	50	191	32	19	M20 x 1,5

Durchgangsbohrung für Innenkühlung vorhanden.
Through hole for internal cooling provided.
Trou débouchant disponible pour arrosage interne.

Lieferumfang: Inkl. Spannmutter
Delivery: Clamping nuts
Livraison: Ecrou de serrage



Spannfutter mit Zylinderschaft mit Spannfläche für Spannzangen

ISO 15488 (DIN 6499) System ER

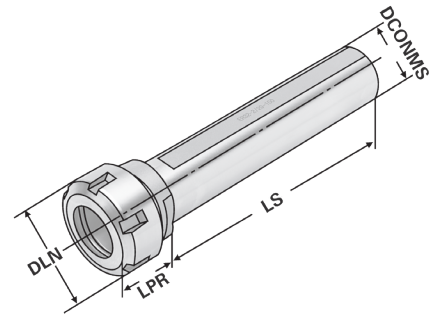
Collet chucks with straight shank with with clamping surface for collets ISO 15488 (DIN 6499) ER-system
Mandrins à pinces à queue cylindrique avec surface de serrage pour pinces ISO 15488 (DIN 6499)
système ER



Verwendung:
Zur Aufnahme von Werkzeugen mit
Zylinderschaft in Spannzangen.

Application:
For mounting straight-shank tools in
collets.

Application:
Pour le serrage d'outils avec queue
cylindrique dans des pinces de serrage.



Bestell-Nr. Order no. Référence	DCONMS	DCONWS Spannbereich Capacity Capacité	Typ	LS	LPR	DLN	DRVS	CND	THID
120.02.04.10	16	1 – 10	426E ER 16	150	30	32	19	9	M10 x 1,5
120.02.04.16	20	1 – 16	430E ER 25	150	40	42	27	11	M12 x 1,5
120.02.04.20	32	2 – 20	470E ER 32	150	35	50	32	19	M20 x 1,5
120.02.04.20.1	40	2 – 20	470E ER 32	120	35	50	36	19	M20 x 1,5

Durchgangsbohrung für Innenkühlung vorhanden.
Through hole for internal cooling provided.
Trou débouchant disponible pour arrosage interne.

Lieferumfang: Inkl. Spannmutter
Delivery: Clamping nuts
Livraison: Ecrou de serrage



Spannfutter mit Zylinderschaft für Spannzangen

ISO 15488 (DIN 6499) System ER

Collet chucks with straight shank for collets ISO 15488 (DIN 6499) ER-system

Mandrins à pinces à queue cylindrique pour pinces ISO 15488 (DIN 6499) système ER



Verwendung:

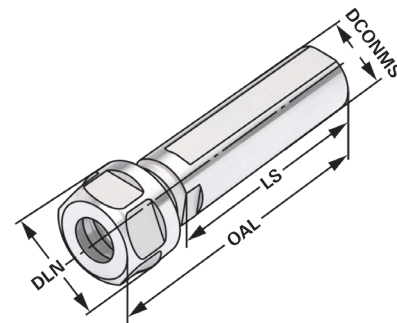
Zur Aufnahme von Werkzeugen mit Zylinderschaft in Spannzangen.

Application:

For mounting straight-shank tools in collets.

Application:

Pour le serrage d'outils avec queue cylindrique dans des pinces de serrage.



Bestell-Nr. Order no. Référence	DCONMS	DCONWS Spannbereich Capacity Capacité	Typ	DLN	LS	OAL	DRVS	CND	THID
120.02.A.07	20	1 - 07	4008E ER 11	19	50	67,5	17	7	-
120.02.A.07.1	20	1 - 07	4008E ER 11	19	70	87,5	17	7	-
120.02.A.10	20	1 - 10	426E ER 16	28	70	96,0	17	10	7/16" 20 UNF
120.02.A.13	25	1 - 13	428E ER 20	34	50	74,0	22	13	9/16" 18 UNF

Sechskantmutter

Hexagonal clamping nut
Écrous hexagonal

Durchgangsbohrung für Innenkühlung vorhanden.

Through hole for internal cooling provided.

Trou débouchant disponible pour arrosage interne.

Doppel-Spannzangenhalter mit Zylinderschaft für Spannzangen ISO 15488 (DIN 6499) System ER

Double collet holder with straight shank for collets ISO 15488 (DIN 6499) ER-system

Porte-pinces doubles à queue cylindrique pour pinces ISO 15488 (DIN 6499) système ER



Verwendung:

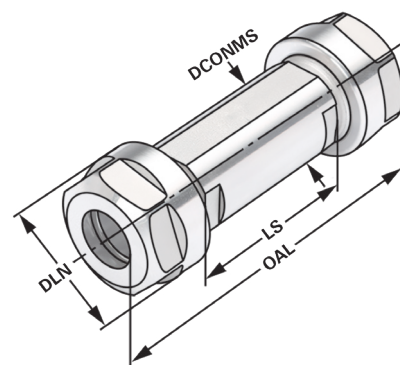
Zur Aufnahme von Werkzeugen mit Zylinderschaft in Spannzangen.

Application:

For mounting straight-shank tools in collets.

Application:

Pour le serrage d'outils avec queue cylindrique dans des pinces de serrage.



Bestell-Nr. Order no. Référence	DCONMS	DCONWS Spannbereich Capacity Capacité	Typ	DLN	LS	OAL	DRVS	CND	THID
120.02.B.13	25	1 - 13	428E ER 20	34	50	98,0	22	13	-

Sechskantmutter
Hexagonal clamping nut
Écrous hexagonal

Durchgangsbohrung für Innenkühlung vorhanden.

Through hole for internal cooling provided.

Trou débouchant disponible pour arrosage interne.

Spannfutter mit Zylinderschaft mit Minimutter ISO 15488 (DIN 6499) System ER

Collet chucks with straight shank with Mini nuts ISO 15488 (DIN 6499) System ER

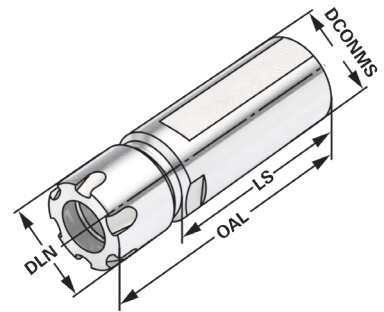
Mandrins à pinces à queue cylindrique avec mini-écrous ISO 15488 (DIN 6499) système ER



Verwendung:
Zur Aufnahme von Werkzeugen mit Zylinderschaft in Spannzangen.

Application:
For mounting straight-shank tools in collets.

Application:
Pour le serrage d'outils avec queue cylindrique dans des pinces de serrage.



Bestell-Nr. Order no. Référence	DCONMS	DCONWS Spannbereich Capacity Capacité	Typ	DLN	LS	OAL	DRVS	CND	THID
120.02.C.10	22	1 - 10	426E ER 16	22	50	76,5	20	10	7/16" 20 UNF

Mit Minimutter
With mini nut
Avec écrous-mini

Durchgangsbohrung für Innenkühlung vorhanden.
Through hole for internal cooling provided.
Trou débouchant disponible pour arrosage interne.

Doppel-Spannzangenhalter mit Zylinderschaft mit Minimutter DIN 6499 (ISO 15488) System ER

Double collet holder with straight shank with Mini nuts ISO 15488 (DIN 6499) System ER

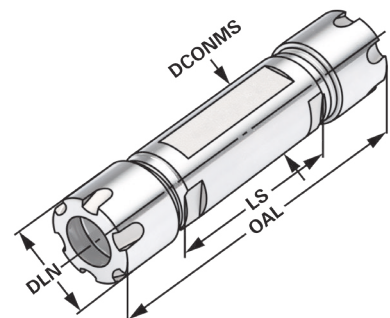
Porte-pinces doubles à queue cylindrique avec mini-écrous ISO 15488 (DIN 6499) système ER



Verwendung:
Zur Aufnahme von Werkzeugen mit Zylinderschaft in Spannzangen.

Application:
For mounting straight-shank tools in collets.

Application:
Pour le serrage d'outils avec queue cylindrique dans des pinces de serrage.



Bestell-Nr. Order no. Référence	DCONMS	DCONWS Spannbereich Capacity Capacité	Typ	DLN	LS	OAL	DRVS	CND	THID
120.02.D.10	20	1 - 10	426E ER 16	22	70	123	17	10	-

Mit Minimutter
With mini nut
Avec écrous-mini

Durchgangsbohrung für Innenkühlung vorhanden.
Through hole for internal cooling provided.
Trou débouchant disponible pour arrosage interne.

Präzisions-Schnellspann-Bohrfutter für Bohrfutteraufnahmen DIN 238

Precision rapid clamping drill chucks for drill chuck adaptors DIN 238
Mandrins de perçage précis à serrage rapide pour arbres DIN 238



Verwendung:

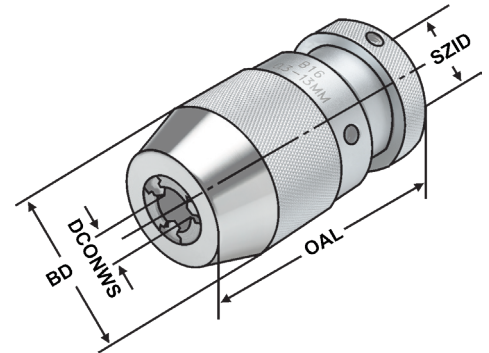
Zur Aufnahme von Werkzeugen mit Zylinderschaft.

Application:

For mounting tools with straight shanks.

Application:

Pour le serrage d'outils avec queue cylindrique.



Bestell-Nr. Order no. Référence	SZID	DCONWS Spannbereich Capacity Capacité	BD	OAL
14.08.B12	B12	0,3 - 8	37	80
14.13.B16	B16	0,5 - 13	50	95,5
14.16.B16	B16	3,0 - 16	50	103,5

Hinweis: Schlüssellos, selbstspannend
Note: Keyless, self-clamping
Observation: Sans clé, serrage automatique



CNC-Bohrfutter für Bohrfutteraufnahmen DIN 238

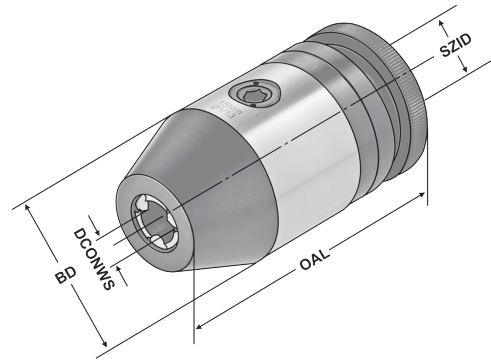
CNC-Drill chucks for drill chuck adaptors DIN 238
Mandrins de perçage CNC pour arbres DIN 238



Verwendung:
Zur Aufnahme von Werkzeugen mit Zylinderschaft.

Application:
For mounting tools with straight shanks.

Application:
Pour le serrage d'outils avec queue cylindrique.



Bestell-Nr. Order no. Référence	SZID	DCONWS Spannbereich Capacity Capacité	BD	OAL	DRVS
15.08.B12	B12	0 - 8	37	84,2	4
15.13.B16	B16	1,0 - 13	50	106	6
15.16.B16	B16	2,5 - 16	50	114	6

Hinweis: Hohe Präzision und Rundlaufgenauigkeit von $\leq 0,03$ mm. Sichere Spannung des Werkzeuges durch mechanische Spannkraftverstärkung. Kein selbständiges Lösen der Spannung während der Bearbeitung bei Links- oder Rechtslauf, sowie bei Spindelstop. Spannen und Lösen mit Sechskantschlüssel.

Note: High precision and accurate concentricity of ≤ 0.03 mm. Secure gripping of the tool through mechanical amplification of the clamping force. No automatic slackening of the clamping force while machining with either clockwise or counter clockwise rotation or on spindle stop. Clamping and releasing effected by means of an Allen wrench.

Observation: Précision élevée et exactitude de circularité de $\leq 0,03$ mm. Serrage sûr de l'outil grâce à l'amplification de la force de serrage. Pas de desserrage intempestif en cours d'usinage lors de la rotation la gauche ou la droite, de même qu'en cas d'arrêt de la broche. Serrage et desserrage en utilisant un clé sur à fourche.

Lieferumfang: Ohne Spannschlüssel
Delivery: Without wrench
Livraison: Sans clé de serrage

Durchgangsbohrung für Innenkühlung vorhanden.
Through hole for internal cooling provided.
Trou débouchant disponible pour arrosage interne.



CNC-Bohrfutter mit Zylinderschaft DIN 1835 B

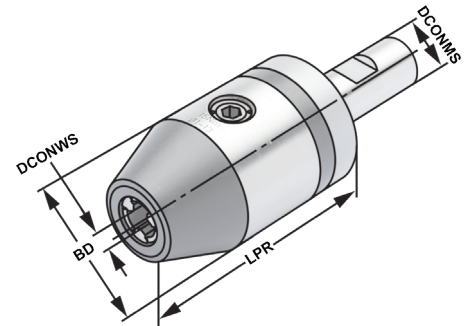
CNC-Drill chucks with straight shank DIN 1835 B
Mandrins de perçage CNC à queue cylindrique DIN 1835 B



Verwendung:
Zur Aufnahme von Werkzeugen mit Zylinderschaft.

Application:
For mounting tools with straight shanks.

Application:
Pour le serrage d'outils avec queue cylindrique.



≤ 30µm



13.04

Bestell-Nr. Order no. Référence	DCONMS	DCONWS Spannbereich Capacity Capacité	LPR	BD	OAL	DRVS
120.15.2013	20	1,0 – 13	82,3	50	144	6
120.15.2016	20	2,5 – 16	87,5	50	149	6

Hinweis: Hohe Präzision und Rundlaufgenauigkeit von $\leq 0,03$ mm. Sichere Spannung des Werkzeuges durch mechanische Spannkraftverstärkung. Kein selbständiges Lösen der Spannung während der Bearbeitung bei Links- oder Rechtslauf, sowie bei Spindelstop. Spannen und Lösen mit Sechskantschlüssel.

Note: *High precision and accurate concentricity of ≤ 0.03 mm. Secure gripping of the tool through mechanical amplification of the clamping force. No automatic slackening of the clamping force while machining with either clockwise or counter clockwise rotation or on spindle stop. Clamping and releasing effected by means of an Allen wrench.*

Observation: Précision élevée et exactitude de circularité de $\leq 0,03$ mm. Serrage sûr de l'outil grâce à l'amplification de la force de serrage. Pas de desserrage intempestif en cours d'usinage lors de la rotation la gauche ou la droite, de même qu'en cas d'arrêt de la broche. Serrage et desserrage en utilisant un clé sur à fourche.

Lieferumfang: Ohne Spannschlüssel
Delivery: Without wrench
Livraison: Sans clé de serrage



10.22

CNC-Bohrfutter für MK

CNC-Drill chucks for MT

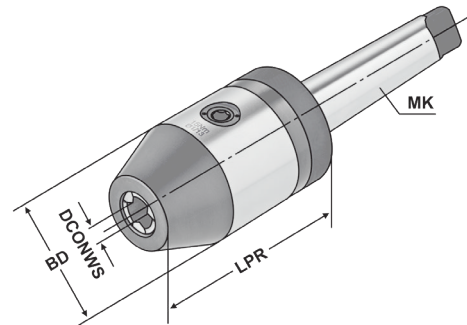
Mandrins de perçage CNC pour CM



Verwendung:
Zur Aufnahme von Werkzeugen mit Zylinderschaft.

Application:
For mounting tools with straight shanks.

Application:
Pour le serrage d'outils avec queue cylindrique.



Bestell-Nr. Order no. Référence	MK MT CM	DCONWS Spannbereich Capacity Capacité	LPR	BD	DRVS
107.15.313	3	1,0 – 13	98	50	6
107.15.316	3	2,5 – 16	103	50	6
107.15.413	4	1,0 – 13	100	50	6
107.15.416	4	2,5 – 16	105	50	6

Hinweis: Hohe Präzision und Rundlaufgenauigkeit von $\leq 0,03$ mm. Sichere Spannung des Werkzeuges durch mechanische Spannkraftverstärkung. Kein selbständiges Lösen der Spannung während der Bearbeitung bei Links- oder Rechtslauf, sowie bei Spindelstop. Spannen und Lösen mit Sechskantschlüssel.

Note: *High precision and accurate concentricity of ≤ 0.03 mm. Secure gripping of the tool through mechanical amplification of the clamping force. No automatic slackening of the clamping force while machining with either clockwise or counter clockwise rotation or on spindle stop. Clamping and releasing effected by means of an Allen wrench.*

Observation: Précision élevée et exactitude de circularité de $\leq 0,03$ mm. Serrage sûr de l'outil grâce à l'amplification de la force de serrage. Pas de desserrage intempestif en cours d'usinage lors de la rotation la gauche ou la droite, de même qu'en cas d'arrêt de la broche. Serrage et desserrage en utilisant un clé sur à fourche.

Lieferumfang: Ohne Spanschlüssel
Delivery: Without wrench
Livraison: Sans clé de serrage



Hartmetall Zentrierspitzen - DIN 806 HE

abgeflachte Ausführung mit Hartmetall-Einsatz 60°

Solid half point with carbide insert - DIN 806 HE 60°

Demi-pointe fixe avec insert en métal dur - DIN 806 HE 60°



Verwendung:

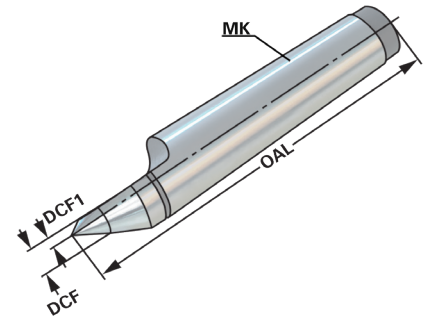
Zum Plandrehen der Stirnflächen und für kleine Durchmesser.

Application:

For front surfacing and small diameters.

Application:

Pour surfacer les faces et pour les petits diamètres.



Bestell-Nr. Order no. Référence	MK	DCF1	DCF	OAL
109.11.01	1	1,5	5,5	80
109.11.02	2	2	6	100
109.11.03	3	3	9	125
109.11.04	4	5	12,5	160
109.11.05	5	7	16	200

Hartmetall Zentrierspitzen DIN 806 E -

Volle Ausführung mit Hartmetall-Einsatz 60°

Solid lathe centre with carbide insert - DIN 806 E 60°

Pointe fixe avec insert en métal dur - DIN 806 E 60°



Verwendung:

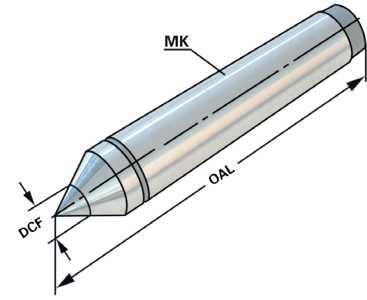
Zum Plandrehen der Stirnflächen und für kleine Durchmesser.

Application:

For front surfacing and small diameters.

Application:

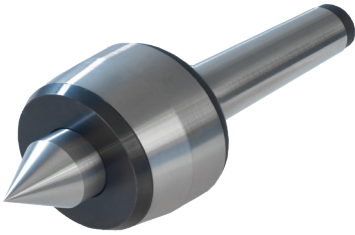
Pour surfacer les faces et pour les petits diamètres.



Bestell-Nr. Order no. Référence	MK	DCF	OAL
109.12.01	1	8	80
109.12.02	2	8	100
109.12.03	3	12	125
109.12.04	4	15	160
109.12.05	5	18	200

Mitlaufende Drehbankspitze 60°

Revolving lathe centre 60°
Pointe tournante 60°



Verwendung:

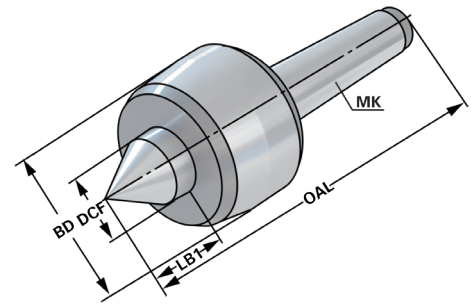
Im Reitstock der Drehmaschinen, damit zwischen Werkstück und Spitze keine Reibung entsteht.

Application:

In the tailstock of the lathe so that no friction occurs between the workpiece and the tip.

Application:

Dans la contre-poupée de la Tourneuse afin qu'aucun frottement a lieu entre la pièce à usiner et la pointe.

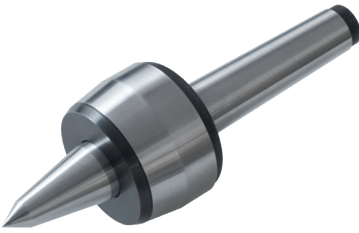


Bestell-Nr. Order no. Référence	MK	OAL	BD	LB1	DCF	Max. Drehzahl Speed Tours	Max. kg Werkstück Work piece Pièce à usiner
109.14.01	1	114	36	17	15	7000	100
109.14.02	2	129	45	24	20	7000	200
109.14.03	3	151,5	50	27,5	22	5000	500
109.14.04	4	205	70	41	32	3800	800
109.14.05	5	258,5	90	51	40	3000	2000

Mitlaufende Drehbankspitze mit verlängerter Spitze 60°

Revolving lathe centre with extended point 60°

Pointe tournante allongée 60°



Verwendung:

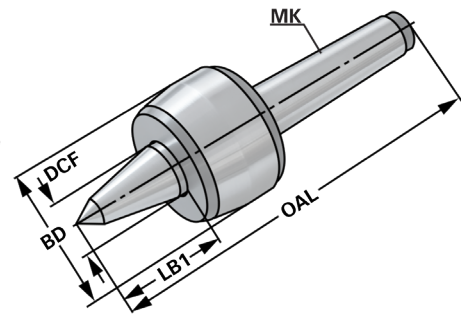
Im Reitstock der Drehmaschinen, damit zwischen Werkstück und Spitze keine Reibung entsteht.

Application:

In the tailstock of the lathe so that no friction occurs between the workpiece and the tip.

Application:

Dans la contre-poupée de la Tourneuse afin qu'aucun frottement a lieu entre la pièce à usiner et la pointe.



Bestell-Nr. Order no. Référence	MK	OAL	BD	LB1	DCF	Max. Drehzahl Speed Tours	Max. kg Werkstück Work piece Pièce à usiner
109.13.02	2	139	45	34	20	7000	140
109.13.03	3	176,5	60	47	25	5000	400
109.13.04	4	217	70	53	32	3800	500
109.13.05	5	273	90	65	40	3000	1200

Parallel-Unterlagen-Sätze

Set of parallel supports
Jeu de supports parallèles



Verwendung:

Parallelunterlagen finden vielseitige Verwendung als Hilfsmittel zum Spannen und Positionieren, z.B. beim Schleifen, Fräsen, Erodieren, Messen und Anreissen.

Application:

Parallels are widely used as a tool for tensioning and positioning, e.g. during grinding, milling, EDM, gauging and scribing.

Application:

Parallèles sont largement utilisés comme un outil pour la tension et le positionnement, p. e., pendant l'affûtage, fraisage, EDM, mesurage et traçage.

Bestell-Nr. Order no. Référence	Ausführung Version Type
91.12.150.1	14 x 2 - 150 x 10 x 14 (16,18,20,22,24,26,28,30,32,35,40,45,50)
91.12.150.2	14 x 2 - 150 x 8 x 14 (16,18,20,22,24,26,28,30,32,35,40,45,50)
91.12.200.3	14 x 2 - 200 x 10 x 14 (16,18,20,22,24,26,28,30,32,35,40,45,50)
91.13.100.1	9 x 2 - 100 x 4 x 10 (14,18,22,26,30,34,38,42)

Härte: HRC 55 - 62
Hardness: HRC 55 - 62
Dureté: HRC 55 - 62

Genauigkeit: 0,01mm
Accuracy: 0,01mm
Exactitude: 0,01mm

Parallelität: 0,005mm
Parallelism: 0,005mm
Parallélisme: 0,005mm

O-Ringe für Fräseraufnahmen mit Kühlkanal

O-ring for end mill holder with coolant channels

Joints torique pour porte-fraises avec canaux d'arrosage



Verwendung:

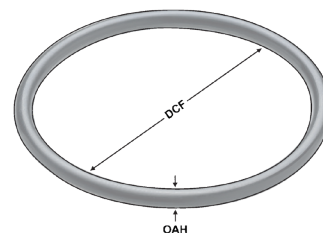
Für Fräseraufnahmen mit Kühlkanälen
DIN 6359 für Zylinderschäfte DIN 1835-B

Application:

End mill holders with cooling channels
DIN 6359 for Weldon type end mills DIN 1835-B

Application:

Porte-fraises avec canaux d'arrosage
DIN 6359 pour queues cylindriques Weldon
DIN 1835-B



Bestell-Nr. Order no. Référence	DCF	OAH
101.04.06R	5,8	1,9
101.04.08R	7,8	1,8
101.04.10R	9,8	2,4
101.04.12R	11,8	2,4
101.04.14R	13,8	2,4
101.04.16R	15,8	2,4
101.04.18R	17,8	2,4
101.04.20R	19,8	2,4
101.04.25R	24,7	3,5
101.04.32R	31,7	3,5
101.04.40R	39,7	3,5