

HOME OF CLAMPING



KATALOG 2023



2023
MECHANISCHE SPANNELEMENTE

WIR SORGEN FÜR SPANNUNG.

Die Zielsetzung ist seit der Firmengründung im Jahr 1890 bis heute dieselbe: höchste Qualität bei Produkten und Leistung. Doch die Verhältnisse, die Aufgaben, die Herausforderungen haben sich selbstverständlich verändert. Mit der Konzentration auf unsere Kernkompetenzen setzen wir längst neue Maßstäbe für innovative Spanntechnik – die eigene Entwicklung, größtmögliche Flexibilität und die Leidenschaft für individuelle Lösungen treiben uns dabei an.

Möglich ist dies alles nur mit engagierten und zufriedenen Mitarbeitern. Ein respektvoller Umgang, persönliche Weiterentwicklung und Maßnahmen für das Wohlbefinden jedes Einzelnen sind daher Werte, die für uns zählen.



Geschäftsleitung von AMF:
Wolfgang Balle, Johannes Maier (Geschäftsführender Gesellschafter), Jürgen Förster

UNSERE FIRMENGESCHICHTE

- 1890 Andreas Maier gründet die Schlossfabrik.
- 1920 Schraubenschlüssel ergänzen das Fertigungsprogramm.
- 1928 Fließband-Montage der FELLBACHER SCHLÖSSER.
- 1951 Diversifizierung in die Werkstück- und Werkzeugspanntechnik
- 1965 Schnellspanner erweitern das Sortiment, AMF-Kataloge erscheinen in 10 Sprachen.
- 1975 Hydraulische Spanntechnik als weitere Spezialisierung.
- 1982 Spann- und Vorrichtungssysteme als weitere Ergänzung der Produktpalette.
- 1996 Teamorganisation in allen Geschäftsbereichen von AMF, Qualitätsmanagement mit Zertifizierung nach ISO 9001.
- 2001 Service-Garantie für alle AMF-Produkte.
- 2004 Das AMF-Zero-Point-Systems revolutioniert den Markt der Nullpunktspannsysteme.
- 2007 Magnetspanntechnik als Erweiterung der AMF-Produkte.
- 2009 Entwicklung und Einführung der Vakuumspanntechnik.
- 2012 LOW-COST-AUTOMATISIERUNG für die Bereiche Greifen, Spannen, Kennzeichnen und Reinigen.
- 2014 AMF präsentiert die umfangreichste Produktpalette an Automatisierungslösungen im Bereich der Nullpunktspanntechnik.
- 2017 Die AMF-Funksensorik erweitert die Kompetenz im Bereich der Industrie 4.0 und fügt sich nahtlos in die AMF-Produktpalette ein.

VERSPRECHEN, DIE IM ALLTAG ZÄHLEN

Deshalb gibt es bei uns ein paar Prinzipien, nach denen wir aus Überzeugung handeln und die immer gelten.

INDIVIDUELLE ENTWICKLUNG

Auch wenn es das Produkt, das Sie benötigen, noch gar nicht gibt, finden wir mit Ihnen die passende Lösung: von Sonderausführungen bis zu Neuentwicklungen ist alles möglich.

GEWÄHRLEISTUNG

Falls es trotz unseres hohen Qualitätsanspruchs Reklamation gibt, erfolgt die Bearbeitung schnell und unbürokratisch, auch über die Gewährleistungsfrist hinaus.

HÖCHSTE QUALITÄTS-STANDARDS

Sorgfältige Fertigung aus Tradition seit 1890 und natürlich längst mit einem modernen Qualitätsmanagement nach ISO 9001.

KURZE LIEFERZEIT

Bei über 5.000 Artikeln in unserem Lager können Sie davon ausgehen, dass Ihre Bestellung noch am selben Tag versandt wird.

KOMPETENTE FACHBERATUNG

Die richtige Lösung für jede Aufgabe findet Ihr Fachhandelspartner vor Ort oder die Spezialisten in unserem Team.

MADE IN GERMANY

Unsere gesamte Produktpalette wird ausschließlich von unseren Mitarbeitern in Deutschland entwickelt und hergestellt.

KRAFTSPANNER, KOMPAKTSPANNER

6 - 16


SPANNEISEN

17 - 44


SPANNUNTERLAGEN

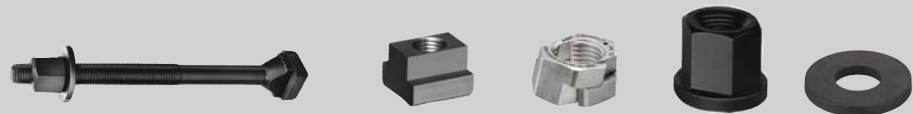
45 - 50


**RICHT- UND STÜTZELEMENTE
AUFSPANNBOLZEN UND SCHWIMMSPANNER**

51 - 82


AUFSPANNSCHRAUBEN, MUTTERN UND SCHEIBEN

83 - 105


SPANNSÄTZE UND ZUBEHÖR

106 - 114


NIEDERZUGSPANNER

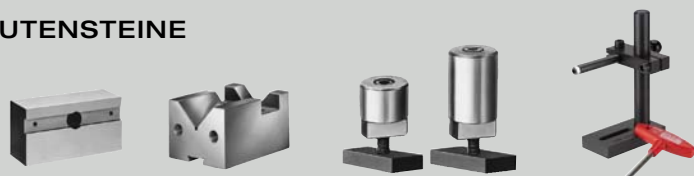
115 - 133


POSITIONIERELEMENTE

134 - 146


ANSCHLÄGE UND GENAUIGKEITSNUTENSTEINE

147 - 152


EXZENTER- UND ZENTRIERSPANNER

154 - 162





**SCHRAUBBOCK,
MODULAR**

6425-706, Seite 54



SEITENSPANNER

6472, Seite 129

NEU!



KOMPAKTSPANNER

7640, Seite 12

**ZWISCHENELEMENT MIT
SCHNELLVERSCHLUSS**

7640Z, Seite 13

NEU!



NEU!

**KUGELAUFSATZ
MIT GEWINDE**

6440G, Seite 72



NEU!

BEFESTIGUNGSSATZ

7640BFS, Seite 14

NEU!



DRUCKSTÜCK-SET

7640D, Seite 14

NICHT NUR IN DER ANWENDUNG AUSGEZEICHNET - UNSER MODULARER SCHRAUBBOCK ÜBERZEUGT AUCH MIT DURCHDACHTEM PRODUKTDESIGN.

AMF hat einen internationalen Designpreis gewonnen. In der Kategorie Investitionsgüter/Werkzeuge konnte unser flexibler, modularer Schraubbock die Jury des Design Center Baden-Württemberg überzeugen.



Focus Open 2020
Gold

ÜBERZEUGEN SIE SICH SELBST
VON UNSEREM PREISTRÄGER!
MEHR AB SEITE 52 ...



DER KRAFTSPANNER - DER HÄLT WAS ER VERSPRICHT

- > **Einsatzgebiete:** Sämtliche Spannaufgaben in der spanabhebenden und spanlosen Bearbeitung. Den Einsatzmöglichkeiten sind keine Grenzen gesetzt, im Werkzeugbau, Spritzguss, Pressen und Stanzen sowie im Modell- und Formenbau.
- > **Merkmale:**
 - > Spannkraft von 22 kN bis 60 kN
 - > niedrige Bauhöhe
 - > schnell und einfaches Spannen möglich
 - > stufenlos verstellbar

Beim Spanneinsatz in der spanlosen und spanabhebenden Metallbearbeitung sowie im Formenbau sind Spannkraft und Präzision gefordert, die allerhöchsten Anforderungen gerecht werden müssen. Wir bieten mit dem verschiebbaren Kraftspanner aus legiertem Vergütungsstahl ein außerordentlich robustes und vielseitig einsetzbares mechanisches Spannelement, mit dem äußerst hohe Spannkraften von bis zu 60 kN erreicht werden.

Der ebenso horizontal wie vertikal einsetzbare Kraftspanner lässt sich wahlweise auf herkömmlichen T-Nutentischen mittels Nutenstein oder alternativ auf Rasterpaletten mittels Gewindefestigung befestigen.



Nr. 7600

Kraftspanner

Stufenlos verstellbares Spannelement aus legiertem Vergütungsstahl in geschmiedeter, schwarz verzinkter Ausführung. Komplett mit Befestigungssatz 7600BFS. Druckstück in glatter und geriffelter Variante, optional erhältlich.



Bestell-Nr.	Größe	max. Belastung statisch [kN]	M	Nut	H	E	L	Gewicht [g]	€/St. ab 1
562184	22	22	M10	12	5 - 38	19 - 54	65	700	176,50
556406	22	22	M12	14	5 - 38	19 - 54	65	700	176,50
556186	30	30	M12	14	6 - 68	20 - 110	135	2013	276,00
556187	30	30	M16	18	6 - 68	24 - 113	135	2045	276,00
556189	32	32	M12	14	6 - 50	20 - 82	95	1462	243,00
556190	40	40	M16	18	6 - 55	25 - 94	110	2262	280,00
556188	43	43	M16	18	6 - 80	29 - 134	155	3158	296,00
563656	44	44	M18	20	7 - 88	36 - 165	176	5880	307,00
554198	49	49	M20	22	7 - 88	36 - 165	176	5928	393,00
564654	60	60	M24	28	8 - 102	63 - 180	203	8950	480,00

Anwendung:

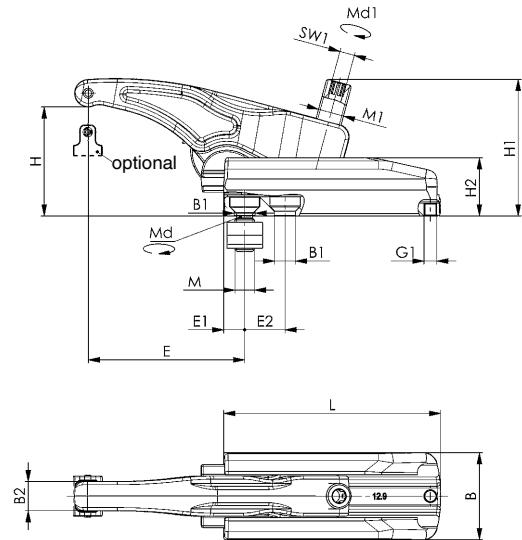
1. Trägerelement auf dem Werkzeuggestisch positionieren und mit vorgegebenem Anziehdrehmoment M_d befestigen.
2. Den Spannarm in die gewünschte Position bringen.
3. Durch das Betätigen der Verstelle schraube wird das Werkstück gespannt.

Vorteil:

- niedrige Bauhöhe
- hohe Spannkraft von 22 - 60 kN
- in Höhe und Länge stufenlos verstellbar
- aufgrund der sehr robusten Bauweise ist ein schnelles, unkompliziertes Spannen möglich
- einfache Montage der Elemente
- Einsatz in T-Nuten 12 - 28 mm bzw. Rasterplatten M10, M12, M16, M18, M20, M24
- 2 Druckstückvarianten

Hinweis:

- Die max. Belastung kann je nach Aufspannung und Zustand des Gewindes (Schmierung) abweichen.
- Um den Verschleiß der Verstelle schraube zu verringern, empfehlen wir den Einsatz der AMF Schraubenpaste Nr. 6339. Sie besitzt eine synergetisch wirkende Kombination hochwirksamer Festschmierstoffe, ist wärmebeständig und auswaschfest.
- Verwenden Sie nur den dazugehörigen AMF Befestigungssatz 7600BFS.
- Bei Verwendung des Spannelementes ohne T-Nuten-Mutter DIN 508 muss die Zugfestigkeit der Aufnahmeplatte mindestens 900 N/mm² betragen!
- Größen 30 M16 / 44 M18 und 60 M24 sind nicht für den Einsatz mit Nr. 7600Z geeignet.



Maßtabelle:

Bestell-Nr.	Größe	max. Belastung schnellend dynamisch [kN]	B	B1	B2	E1	E2	G1	H1	H2	M1	SW1	Md 1 [Nm]	Md [Nm]
562184	22	17	45	13	13	11	-	M6	58	30	M12	6	50	35
556406	22	17	45	13	13	11	-	M6	58	30	M12	6	50	40
556186	30	23	54	13	18	13	25	M8	85	36	M16	8	100	70
556187	30	23	54	17	18	16	28	M8	85	36	M16	8	100	150
556189	32	24	54	13	18	12	20	M8	78	36	M16	8	100	70
556190	40	31	59	17	20	15	26	M8	92	42	M20	10	150	150
556188	43	32	59	17	20	16	32	M8	105	42	M20	10	150	150
563656	44	34	75	21	25	20	36	M20	125	52	M24	12	180	160
554198	49	38	75	21	25	20	36	M10	125	52	M24	12	220	200
564654	60	45	90	24,5	30	23	45	M10	143	57	M24	12	300	280



Nr. 7600Z

Zwischenelement

aus legiertem Vergütungsstahl, in geschmiedeter, schwarz verzinkter Ausführung. Komplett mit Befestigungssatz.



GERMAN DESIGN AWARD SPECIAL 2017



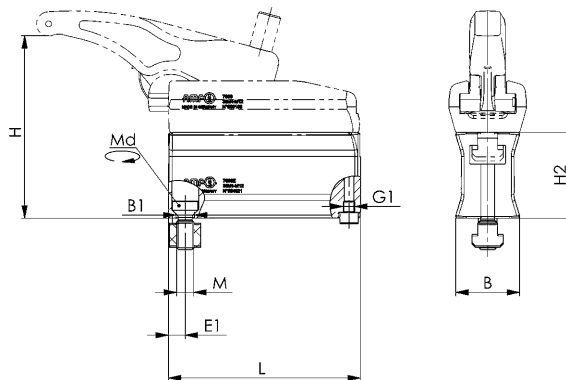
Bestell-Nr.	Größe	M	Nut	H	H2	L	Gewicht [g]	€/St.
								ab 1
562185	22	M10	12	40 - 73	35	65	480	131,50
556407	22	M12	14	40 - 73	35	65	480	131,50
554821	30	M12	14	66 - 128	60	135	2300	135,50
554822	32	M12	14	66 - 110	60	95	1570	133,00
554823	40	M16	18	76 - 120	70	110	2290	156,00
554824	43	M16	18	75 - 150	70	155	3344	162,00
554825	49	M20	22	87 - 168	80	175	5286	219,50

Vorteil:

- weitere Spannhöhen können durch den Aufbau mehrerer Zwischenelemente erreicht werden
- stufenloser Übergang der Spannhöhen
- Einsatz in T-Nuten 12 - 28 mm bzw. Rasterplatten M10, M12, M16, M20

Hinweis:

- Verwenden Sie nur den dazugehörigen AMF Befestigungssatz 7600BFS.
- Bei Verwendung des Spannelementes ohne T-Nuten-Mutter DIN 508 muss die Zugfestigkeit der Aufnahmeplatte mindestens 900 N/mm² betragen!



Zubehör und Empfehlungen



Nr. 6339, Seite 111

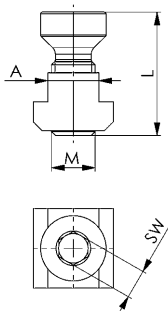
Maßtabelle:

Bestell-Nr.	Größe	B	B1	E1	G1	Md [Nm]
562185	22	36,0	13	12	M6	35
556407	22	36,0	13	12	M6	40
554821	30	44,5	13	12	M8	70
554822	32	44,5	13	12	M8	70
554823	40	47,5	17	16	M8	150
554824	43	47,5	17	16	M8	150
554825	49	58,0	21	19	M10	200

Nr. 7600BFS

Befestigungssatz

bestehend aus Senkschraube Festigkeitsklasse 12.9 und T-Nutenstein DIN 508.



Bestell-Nr.	Größe	A	L	M	SW	Gewicht [g]	€/St.
							ab 1
562186	22	12	29,0	M10	6	61	15,20
556576	22	14	31,5	M12	6	61	15,20
556152	30 / 32	14	34,0	M12	8	70	16,10
556153	30 / 32	16	38,0	M12	8	98	22,40
556154	30 / 32	18	38,0	M12	8	125	23,40
556155	30	18	41,0	M16	8	143	26,00
556156	30	20	45,0	M16	8	208	29,30
556157	30	22	49,0	M16	8	270	30,50
556158	30	24	49,0	M16	8	348	34,40
556159	40 / 43	18	43,0	M16	10	145	26,70
556160	40 / 43	20	47,0	M16	10	195	30,50
556161	40 / 43	22	51,0	M16	10	264	33,00
556162	40 / 43	24	51,0	M16	10	350	36,20
563658	44	20	49,0	M18	12	235	31,70
554298	49	22	52,0	M20	12	300	33,00
554299	49	24	55,0	M20	12	390	36,70
554300	49	28	62,0	M20	12	505	42,60
564665	60	28	64,0	M24	12	550	54,50
564681	60	36	77,0	M24	12	985	55,50

Unverbindliche Preisempfehlung ohne MwSt. - Technische Änderungen vorbehalten.



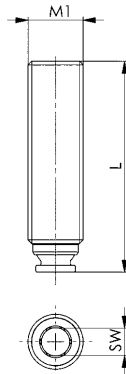
Nr. 7600S

Kugeldruckschraube

Vergütungsstahl, brüniert.



Bestell-Nr.	Größe	M1	L	SW	Gewicht [g]	€/St.
						ab 1
556408	22	M12	43	6	30	18,90
553353	30	M16	62	8	80	19,60
554214	32	M16	55	8	70	18,70
554215	40	M20	65	10	128	37,10
553441	43	M20	80	10	165	39,50
554216	44 / 49	M24	93	12	275	46,10
564669	60	M24	105	12	320	51,00



Nr. 7600D

Druckstück

komplett mit Spannstift.
Edelstahl, rostfrei.



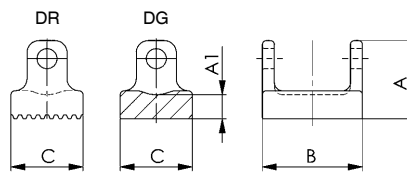
DG



DR

Bestell-Nr.	Größe	Form	A	A1	B	C	Gewicht [g]	€/St.
								ab 1
556409	22	DG	14	4,5	19	12	11	6,20
556410	22	DR	14	4,5	19	12	10	6,40
553351	30 / 32	DG	19,5	6,0	25	18	28	6,25
553352	30 / 32	DR	19,5	6,0	25	18	27	6,45
553442	40 / 43	DG	24,0	6,5	30	20	47	6,40
553443	40 / 43	DR	24,0	6,5	30	20	48	6,55
554301	44 / 49	DG	28	7,0	36	25	75	6,95
554302	44 / 49	DR	28	7,0	36	25	78	7,50
564667	60	DG	29	8,0	43	28	115	7,45
564668	60	DR	29	8,0	43	28	110	8,05

DG = glatte Druckfläche, DR = geriffelte Druckfläche



Zubehör und Empfehlungen



ISO 2936C



Nr. 6339,
Seite 111



Nr. 7600DGK

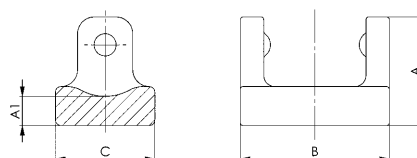
Druckstück Kunststoff (glatt)



Bestell-Nr.	Größe	A	A1	B	C	Gewicht [g]	€/St.
							ab 1
563695	22	12,5	3,0	20	11,4	2	5,75
563697	30 / 32	19,5	5,25	27	18,0	6	6,05
563698	40 / 43	24,0	5,75	30	24	9	6,40
563699	44 / 49	28,0	6,25	38	25	15	6,90

Vorteil:

Geeignet für die Bearbeitung empfindlicher Werkstücke/Oberflächen (z. B. Aluminium).



Zubehör und Empfehlungen



Nr. 7600,
Seite 7



Nr. 7600D,
Seite 9

Nr. 7630

Kraftspanner 3-stufig

Aus legiertem Vergütungsstahl, geschmiedet und schwarz verzinkt. Komplett mit 3-stufigem Trägerelement, Spanneinheit und Befestigungssatz 7630BFS. Druckstück in glatter und geriffelter Variante, optional erhältlich.



Bestell-Nr.	Größe	max. Belastung statisch [kN]	M	H	E	L	Gewicht [g]	€/St. ab 1
559877	22	22	M12	9 - 74	30 - 58	65	1120	267,00
559879	30	30	M12	13 - 129	37 - 106	130	4600	362,00
559881	43	43	M16	16 - 147	48 - 144	150	6844	420,00
559882	49	49	M20	16 - 169	68 - 172	170	10870	568,00

Anwendung:

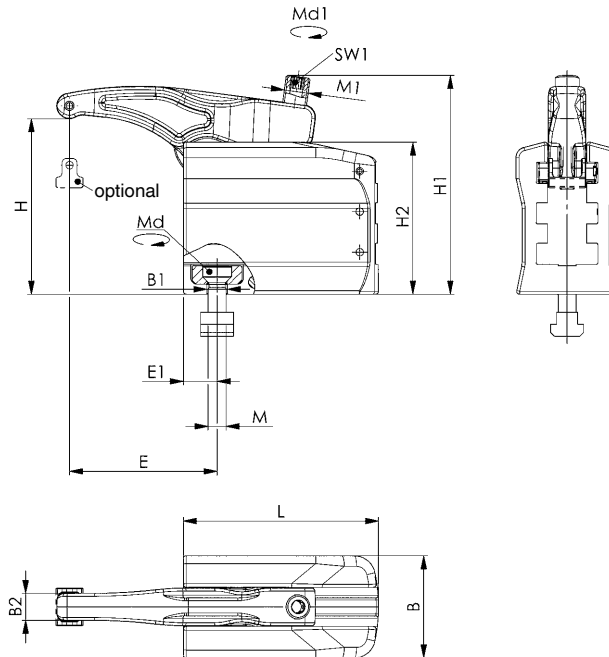
1. Trägerelement auf dem Werkzeugtisch positionieren und mit vorgegebenen Anziehdrehmoment M_d befestigen.
2. Den Spannarm in die gewünschte Position bringen.
3. Durch das Betätigen der Verstelle schraube wird das Werkstück gespannt.

Vorteil:

- Verliersicherung durch Gewindestift auf allen Stufen
- 3-fach stufenloser Verstellbereich
- hohe Spannkräfte von 22 kN - 49 kN
- in Höhe und Länge stufenlos verstellbar
- aufgrund der sehr robusten Bauweise ist ein schnelles, unkompliziertes Spannen möglich
- einfache Montage der Elemente
- Einsatz in T-Nuten 14 - 28 mm bzw. Rasterplatten M12, M16, M20
- 2 Druckstückvarianten

Hinweis:

- Die max. Belastung kann je nach Aufspannung und Zustand des Gewindes (Schmierung) abweichen.
- Um den Verschleiß der Verstelle schraube zu verringern, empfehlen wir den Einsatz der AMF Schraubenpaste Nr. 6339. Sie besitzt eine synergetisch wirkende Kombination hochwirksamer Festschmierstoffe, ist wärmebeständig und auswaschfest.
- Verwenden Sie nur den dazugehörigen AMF-Befestigungssatz Nr. 7630BFS.
- Bei Verwendung des Spannelementes ohne T-Nuten-Mutter DIN 508 muss die Zugfestigkeit der Aufnahmeplatte mindestens 900 N/mm² betragen!
- **Nicht geeignet für den Einsatz auf Spritzgieß-Druckgussmaschinen und Pressen.**



Maßtabelle:

Bestell-Nr.	Größe	B	B1	B2	E1	H1	H2	M1	SW1	Md [Nm]	Md 1 [Nm]
559877	22	52	13,5	13,0	14,5	98	67	M12	6	40	55
559879	30	68	13,5	18,0	22,5	146	101	M16	8	70	100
559881	43	75	17,5	20,0	25,0	175	116	M20	10	150	200
559882	49	85	22,0	25,0	29,0	207	138	M24	12	200	220

Unverbindliche Preisempfehlung ohne MwSt. - Technische Änderungen vorbehalten.



Nr. 7630T
Trägerelement 3-stufig

Aus legiertem Vergütungsstahl, geschmiedet und schwarz verzinkt. Komplett mit Druckplatte und Befestigungssatz 7630BFS.



Bestell-Nr.	Größe	M	Nut	H	H2	L	Gewicht [g]	€/St.
								ab 1
559925	22	M12	14	9 - 74	67	65	795	207,50
559926	30	M12	14	13 - 129	101	130	3440	279,00
559930	43	M16	18	16 - 147	116	150	5010	303,00
559931	49	M20	22	16 - 169	138	170	7710	362,00

Anwendung:

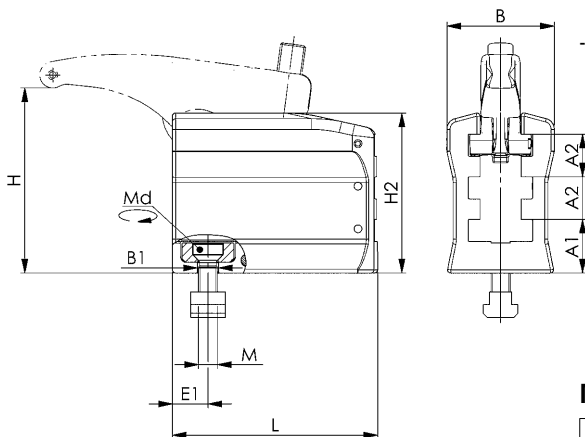
1. Trägerelement auf dem Werkzeuggestisch positionieren und mit vorgegebenen Anziehdrehmoment Md befestigen.
2. Den Spannarm in die gewünschte Position bringen.
3. Durch das Betätigen der Verstelle schraube wird das Werkstück gespannt.

Vorteil:

- Verliersicherung durch Gewindestift auf allen Stufen
- 3-fach stufenloser Verstellbereich
- hohe Spannkraft von 22 kN - 49 kN
- in Höhe und Länge stufenlos verstellbar
- aufgrund der sehr robusten Bauweise ist ein schnelles, unkompliziertes Spannen möglich
- einfache Montage der Elemente
- Einsatz in T-Nuten 14 - 28 mm bzw. Rasterplatten M12, M16, M20
- 2 Druckstückvarianten

Hinweis:

- Die max. Belastung kann je nach Aufspannung und Zustand des Gewindes (Schmierung) abweichen.
- Um den Verschleiß der Verstelle schraube zu verringern, empfehlen wir den Einsatz der AMF Schraubenpaste Nr. 6339. Sie besitzt eine synergetisch wirkende Kombination hochwirksamer Festschmierstoffe, ist wärmebeständig und auswaschfest.
- Verwenden Sie nur den dazugehörigen AMF-Befestigungssatz Nr. 7630BFS.
- Bei Verwendung des Spannelementes ohne T-Nuten-Mutter DIN 508 muss die Zugfestigkeit der Aufnahmeplatte mindestens 900 N/mm² betragen!
- **Nicht geeignet für den Einsatz auf Spritzgieß-Druckgussmaschinen und Pressen.**


Maßtabelle:

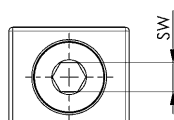
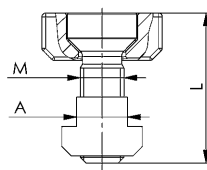
Bestell-Nr.	Größe	A1	A2	B	B1	E1	Md [Nm]
559925	22	25,0	16,5	52	13,5	14,5	40
559926	30	34,0	27,0	68	13,5	22,5	70
559930	43	43,0	29,0	75	17,5	25,0	150
559931	49	51,5	34,0	85	22,0	29,0	200

Nr. 7630BFS
Befestigungssatz für Trägerelement 3-stufig

Bestehend aus Befestigungsschraube Festigkeitsklasse 12.9, T-Nutenstein DIN 508 und Druckplatte.



Bestell-Nr.	Größe	A	L	M	SW	Gewicht [g]	€/St.
							ab 1
559909	22	14	35,5	12	6	95	22,00
559912	30	14	41,0	12	8	139	22,40
559914	43	18	52,0	16	10	258	24,70
559915	49	22	66	20	12	511	33,20



Unverbindliche Preisempfehlung ohne MwSt. - Technische Änderungen vorbehalten.

Nr. 7640

Kompaktspanner

Stufenlos verstellbares Spannelement aus legiertem Vergütungsstahl. Ausführung schwarz verzinkt in vergütetem Feinguss. Komplett mit Befestigungssatz 7640BFS und unverlierbarem, glatten Druckstück.

NEU!



Bestell-Nr.	Größe	max. Belastung statisch [kN]	G	Nut	H	E	L	Gewicht [g]	€/St. ab 1
567996	12	12	M12	14	0 - 100	38,5 - 59,5	141,5 - 163,0	2271	439,00
567997	16	16	M12	14	0 - 90	22,8 - 40,2	126,0 - 143,5	2166	429,00

Anwendung:

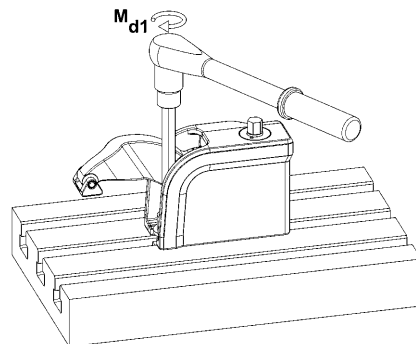
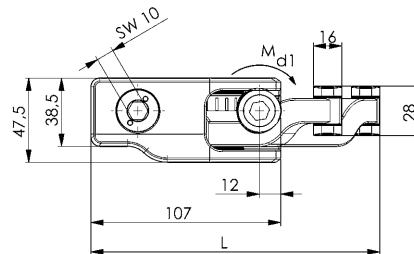
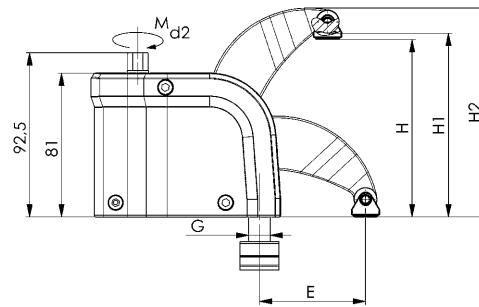
Kompaktspanner mit dem Befestigungssatz 7640BFS auf dem Maschinentisch montieren, anschließend positionieren und mit vorgegebenem Drehmoment auf dem Maschinentisch befestigen. Werkstück spannen (Drehmoment beachten).

Vorteil:

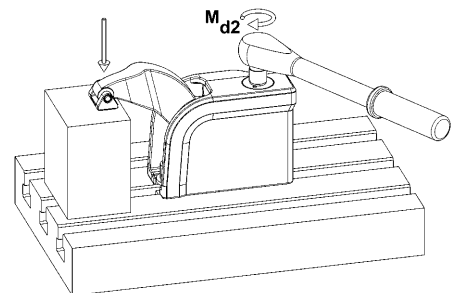
- Stufenloses spannen
- Spannkraften 12kN / 16kN
- Kompakte Bauweise
- Höhenskala ermöglicht ein schnelles Voreinstellen der Spannhöhe
- Druckstück unverlierbar montiert
- Schmutz- und spanabweisend
- Durch den geschwungenen Spannarm ist ein senkrechtes, prozesssicheres spannen der Befestigungsschraube mit definiertem Drehmoment gewährleistet
- Der Kompaktspanner kann durch einen neuartigen Schnellverschluss mit dem Zwischenelement 7640Z schraublos verbunden werden

Hinweis:

- Verwenden Sie nur den dazugehörigen AMF-Befestigungssatz 7640BFS.
- Bei Verwendung des Spannelementes ohne T-Nuten-Mutter DIN508 muss die Zugfestigkeit der Aufnahmeplatte mindestens 900 N/mm² betragen!
- Nicht mit Druckluft reinigen.



①



②

Zubehör und Empfehlungen



Nr. 7640Z,
Seite 13



Nr. 7640D,
Seite 14



Nr. 7640BFS,
Seite 14

Maßtabelle:

Bestell-Nr.	Größe	max. Belastung schwellend dynamisch [kN]	H1	H2	Md 1 [Nm]	Md 2 [Nm]
567996	12	9	3,5 - 103,5	56,5 - 118	40	100
567997	16	12	3,5 - 93,5	52,0 - 107	40	100

Unverbindliche Preisempfehlung ohne MwSt. - Technische Änderungen vorbehalten.

Nr. 7640Z

Zwischenelement mit Schnellverschluss

Aus legiertem Vergütungsstahl. Ausführung schwarz verzinkt in vergütetem Feinguss. Komplett mit Befestigungssatz 7640BFS.

NEU!



Bestell-Nr.	Größe	Höhe [mm]	Md 1 [Nm]	Gewicht [g]	€/St. ab 1
567998	12/16	80	80	1406	199,00

Anwendung:

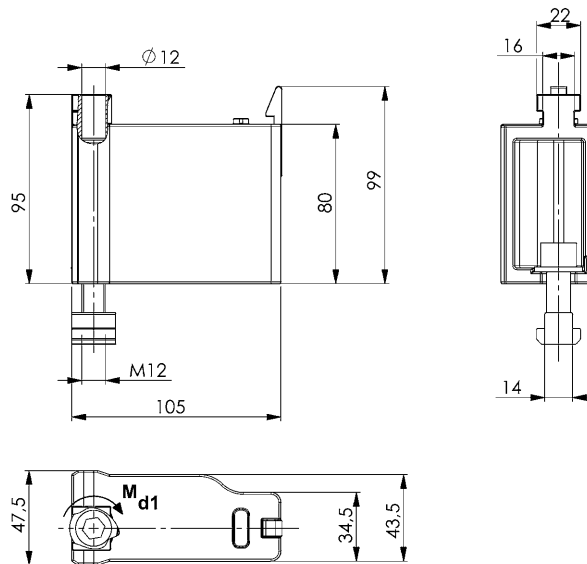
Zwischenelement mit dem Befestigungssatz 7640BFS auf dem Maschinentisch montieren. Anschließend den Kompaktspanner mit dem Schnellverschluss verbinden. Spanneinheit mit vorgegebenem Drehmoment auf dem Maschinentisch befestigen. Jetzt kann das Werkstück gespannt werden.

Vorteil:

- Neuartiger Schnellverschluss ermöglicht eine schraublose Verbindung der Zwischenelemente untereinander und mit dem Kompaktspanner.
- Stufenloser Übergang der Spannhöhen.
- Prozesssicheres Spannen der Befestigungsschraube mit definiertem Drehmoment gewährleistet.

Hinweis:

- Verwenden Sie nur den dazugehörigen AMF-Befestigungssatz 7640BFS.
- Bei Verwendung des Spannelementes ohne T-Nuten-Mutter DIN508 muss die Zugfestigkeit der Aufnahmeplatte mindestens 900 N/mm² betragen.
- Empfehlung: maximal 2 Zwischenelemente aufeinander aufbauen.



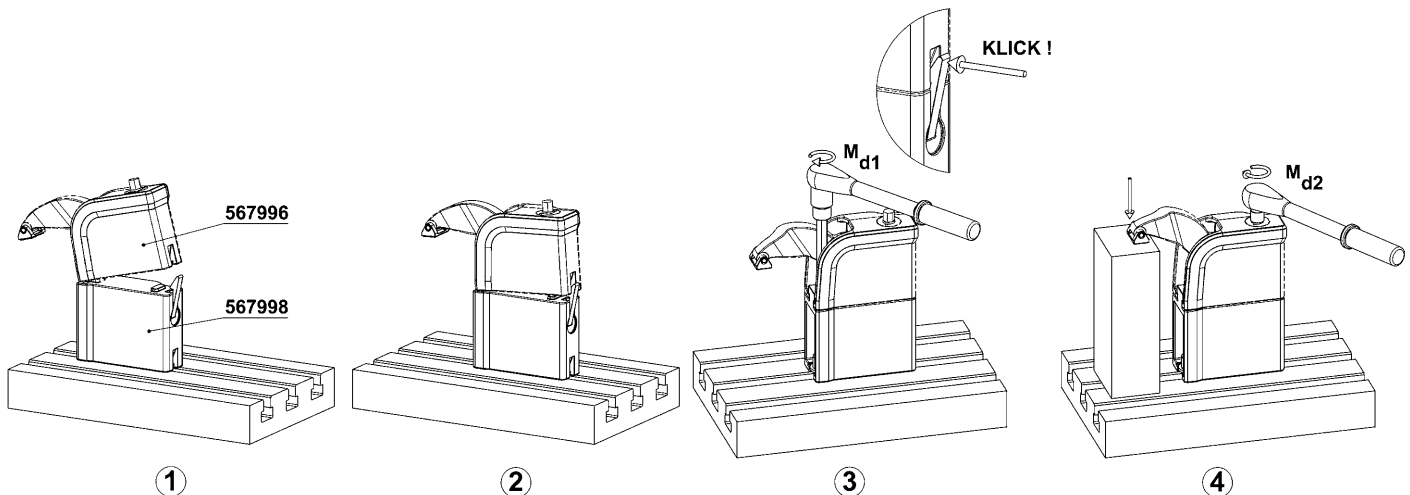
Zubehör und Empfehlungen



Nr. 7640,
Seite 12



Nr. 7640BFS,
Seite 14



Nr. 7640BFS

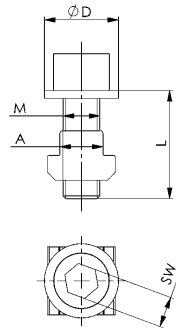
Befestigungssatz

Bestehend aus Zylinderschraube ISO4762, T-Nutenstein 508, Scheibe ISO7090.

NEU!



Bestell-Nr.	Größe	A	ØD	L	M	SW	Gewicht [g]	€/St. ab 1
568000	12/16	14	24	30	M12	10	90	4,95



Nr. 7640D

Druckstück-Set

Aufsätze mit Magneteinsatz.

Ausführung: geriffelt, prisma quer, prisma längs und Kunststoff.

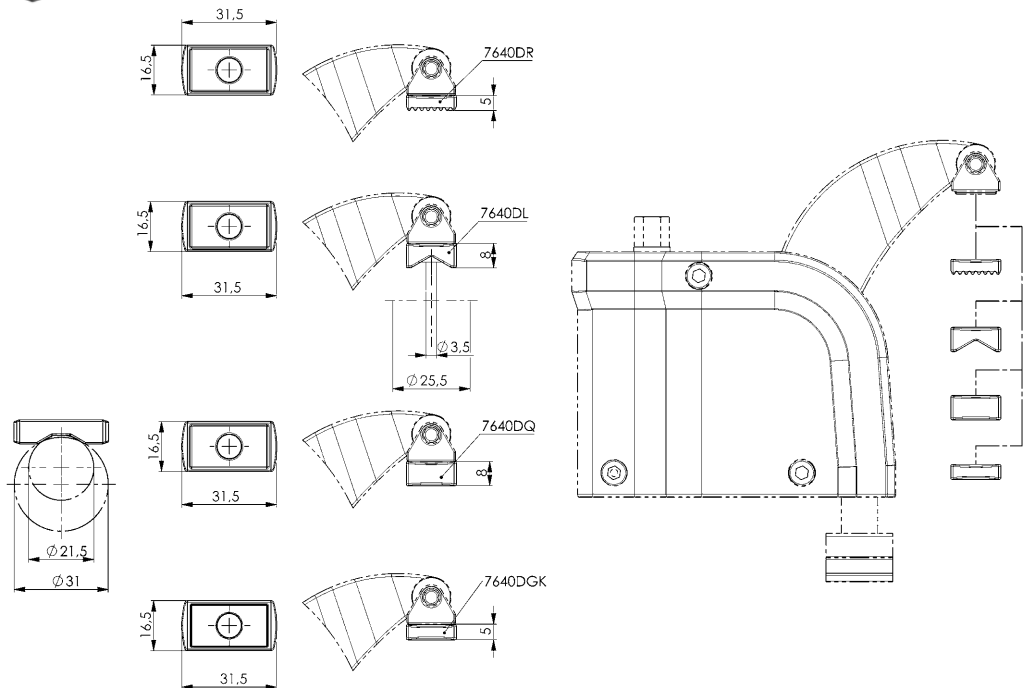
NEU!

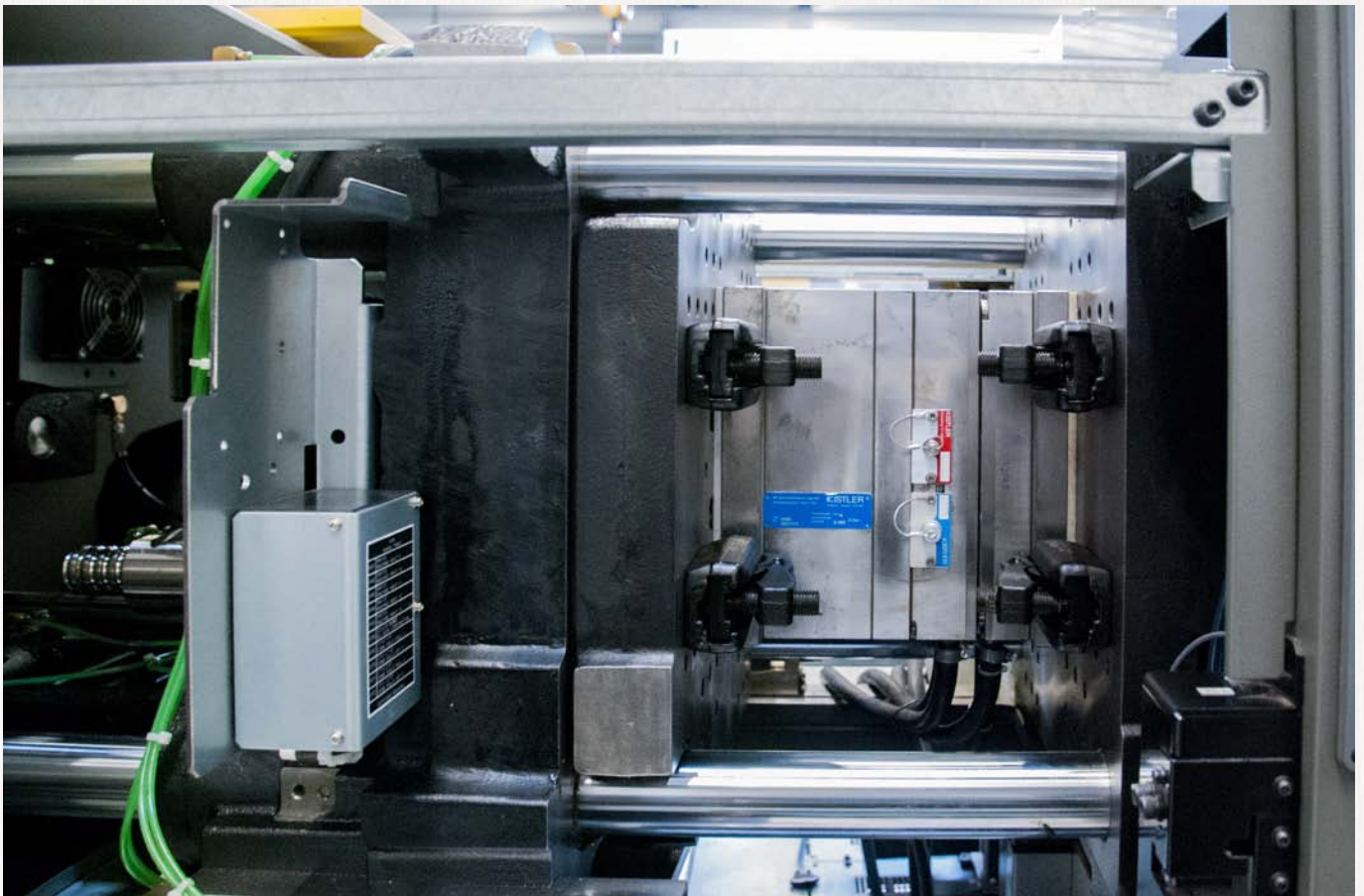


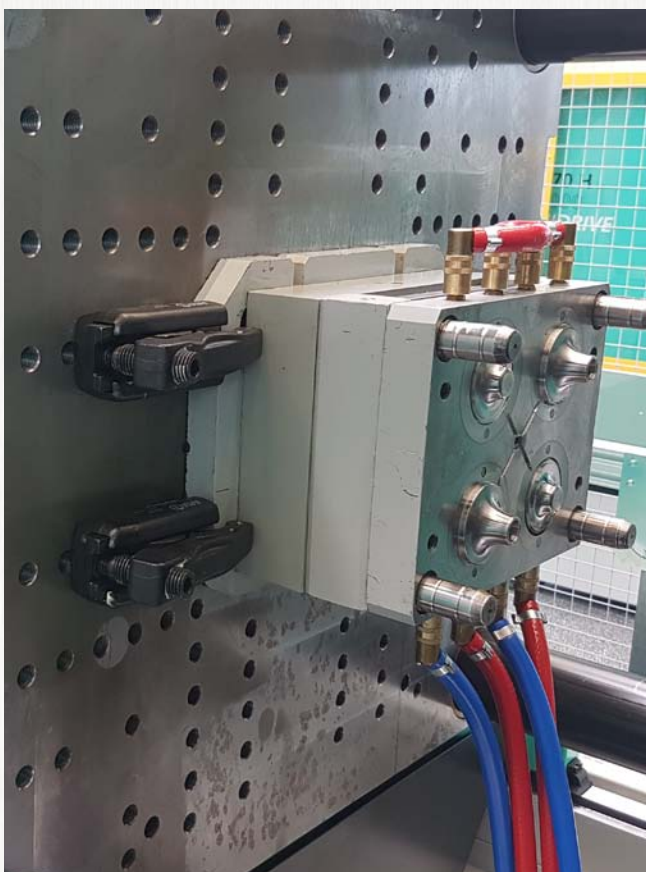
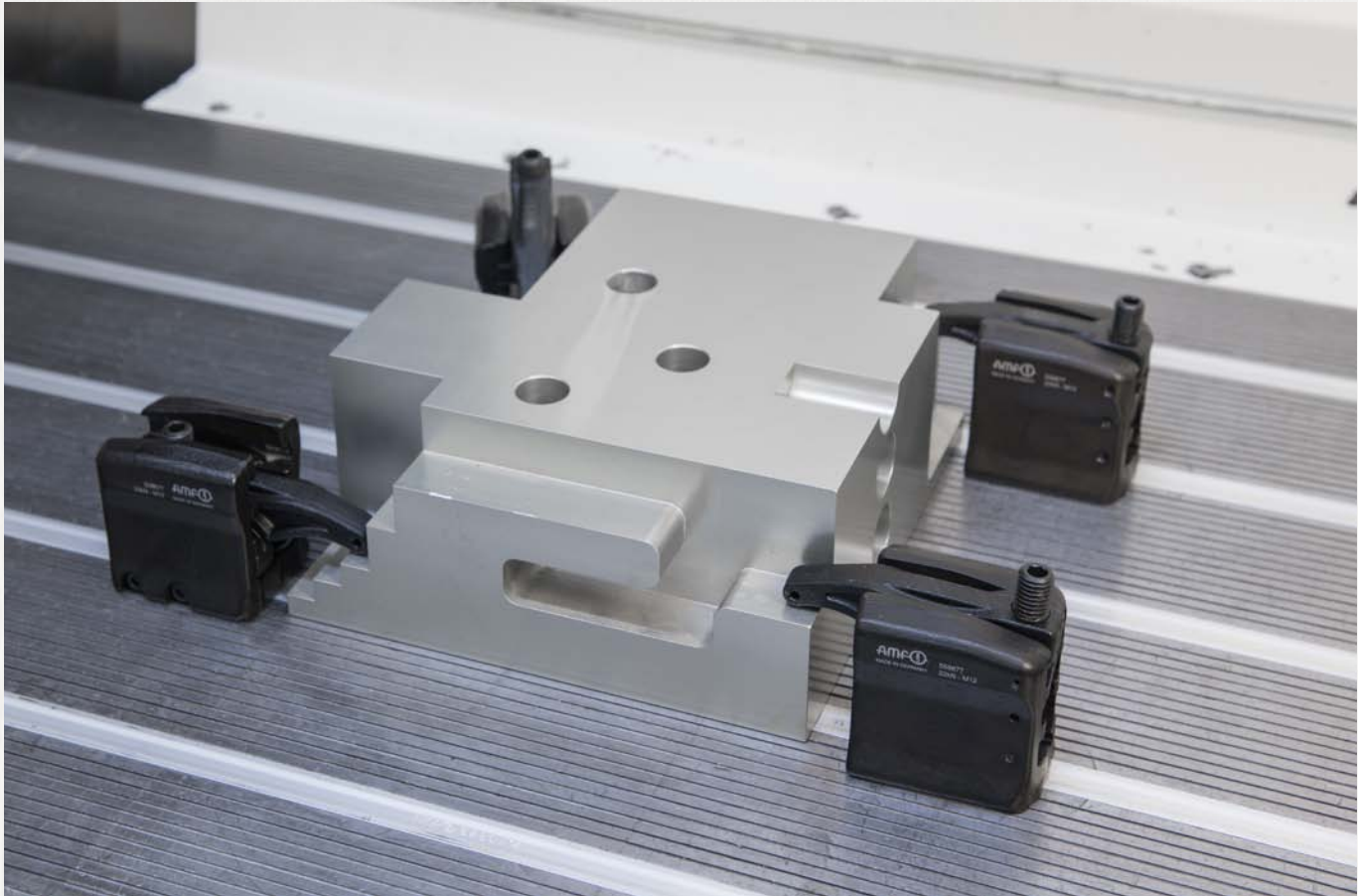
Bestell-Nr.	Größe	Gewicht [g]	€/St. ab 1
567999	12/16	60	34,50

Vorteil:

Aufsätze können je nach Werkstückoberfläche mittels eingebrachtem Magnet, einfach und schnell an das vorhandene Druckstück angebracht werden.







SPANNEN MIT LOSEN SPANNEISEN UND KOMPAKTEN SPANNEINHEITEN

- > **Material:** Vergütungsstahl nach DIN-Vorschriften.
- > **Verarbeitung:** Planparallel bearbeitete Spann- und Auflageflächen gewährleisten eine sichere Kraftübertragung.
- > **Ausführung:** Entsprechend den DIN-Vorschriften.
- > **Oberfläche:** Alle Spanneisen sind abriebfest lackiert bzw. besitzen einen gleichwertigen Oberflächenschutz.

Wo hohe Spannkraft oder flexible Anpassung an Werkstückformen und -größen gefordert werden, bieten sich unsere losen Spanneisen oder Aufspannkombinationen in Form unserer verstellbaren Spanneisen/Spannpratzen an.

Alle in diesem Katalog aufgeführten AMF-Spanneisen sind mit verschiedenen Spannunterlagen kombinierbar und können somit an unterschiedlichste Werkstückformen und -größen angepasst werden.

Die Vorteile der verstellbaren Spannelemente sind die universellen Einsatzmöglichkeiten vor allem bei Einzelteilen sowie kleineren und mittleren Serien mit wechselnden Spannhöhen. Sie sind horizontal und vertikal einfach und schnell einzusetzen, austauschbar und kostengünstig. Durch ihre kompakte Bauweise können auch bei großen Spannhöhen hohe Spannkraft sicher übertragen werden.



Nr. 6312V

„Krokodil“ Spannpratze

stufenlos verstellbar, vergütet, verzinkt, mit unverlierbarem Druckstück und Gegenlager.



Bestell-Nr.	B1	für Spanschraube	Nut	Spannkraft max.* [kN]	H1	L	Gewicht [g]	€/St.
								ab 1
79756	13	M10, M12	10, 12, 14	30	0-55	115	661	61,50
79798	17	M12, M16	12, 14, 16, 18	40	0-70	150	1494	76,00
79855	21	M16, M20	16, 18, 20, 22	60	0-80	187	2252	100,00
79913	25	M20, M24	20, 22, 24, 28	75	0-100	235	3635	143,50
376475	25	M20, M24	20, 22, 24, 28	75	0-100	285	4335	258,00

* angegebene Spannkraften in optimaler Spannposition (kleinster Abstand der Spanschraube zur Spannstelle). Spannkraften können je nach Aufspannung, Festigkeitsklasse der Spanschraube und Zustand des Gewindes (Schmierung) abweichen.

Anwendung:

Das Krokodil wird bei allen Spannaufgaben, bei denen über T-Nuten und Gewindebohrungen gespannt wird, eingesetzt. Druckstück und Gegenlager sind unverlierbar mit der Spannpratze verbunden, somit ist das Krokodil schnell einsatzbereit. Die Spannpratze ist mit zwei Spannnasen ausgestattet und kann je nach Einsatzfall einfach umgedreht werden. Dadurch werden alle Einsatzgebiete, bei der spanabhebenden und spanlosen Bearbeitung (z.B. Spritzgießen und Pressen) abgedeckt.

Vorteil:

- Variable und schnelle Verstellmöglichkeit im Abstand zum Werkstück
- Einsatz in allen Bereichen der spanenden und spanlosen Bearbeitung
- Besonders geeignet zum Einsatz auf Spritzgießmaschinen und Pressen
- Keine weiteren Unterlagen zum Erreichen der benötigten Spannhöhe
- Druckstück und Gegenlager sind unverlierbar mit der Spannpratze verbunden
- Das Krokodil lässt sich auf jede Spannhöhe variabel erweitern.

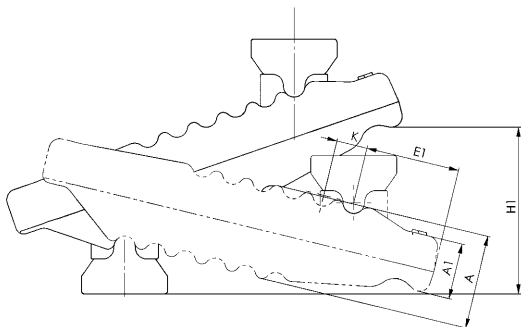
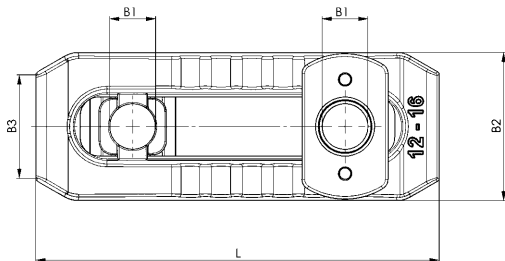
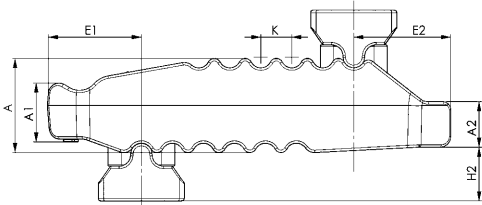
Hinweis:

Zum Spannen können wahlweise Spanschrauben DIN 787, Stiftschrauben DIN 6379 und Zylinderschrauben ISO 4762 verwendet werden. Größere Spannhöhen können mit Einsatz der Stützverlängerung Nr. 6312S erreicht werden.

Zwischen Sechskantmutter und Druckstück ist unbedingt eine Unterlegscheibe DIN 6340 zu verwenden!

Maßtabelle:

Bestell-Nr.	A	A1	A2	B2	B3	E1	E2	H2	K
79756	27	17	12	44	30	25	30	18	11
79798	36	21	17	55	41	35	36	20	12
79855	42	27	20	62	30	44	44	30	14
79913	51	34	24	70	30	60	47	31	17
376475	56	35	24	73	30	62	51	35	17



Zubehör und Empfehlungen



Nr. 6312S,
Seite 22



Nr. 787,
Seite 88



Nr. 6379I,
Seite 94

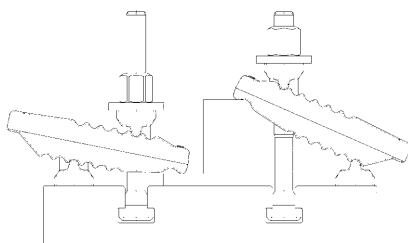
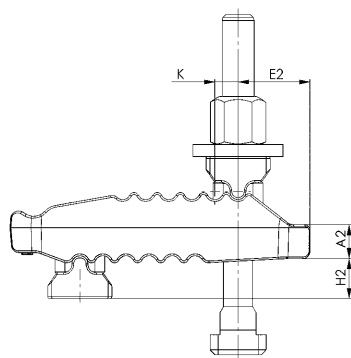
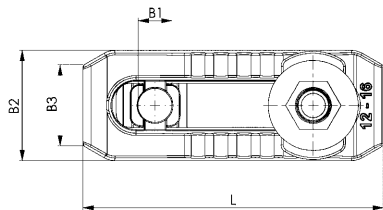
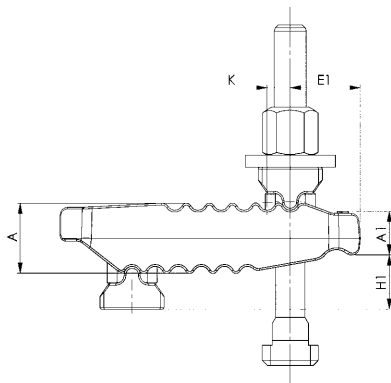


CAD

Nr. 6312VT

„Krokodil“ Spannpratze, komplett mit DIN 787

mit Spannschraube DIN 787, Scheibe DIN 6340 und Mutter DIN 6330B. Stufenlos verstellbar, vergütet, verzinkt mit unverlierbarem Druckstück und Gegenlager.



Bestell-Nr.	B1	Nut	Spannschraube DIN 787	Spannkraft max.* [kN]	H1	Gewicht [g]	€/St.
							ab 1
79780	13	10	M10x10x100	25	0-40	613	73,00
79806	13	12	M12x12x125	30	0-55	686	73,50
79822	13	14	M12x14x125	30	0-55	705	75,00
79848	17	12	M12x12x160	35	0-70	1591	88,00
79863	17	14	M12x14x160	35	0-70	1610	90,50
79889	17	16	M16x16x160	40	0-70	1798	92,00
79905	17	18	M16x18x160	40	0-70	1818	92,00
79921	21	16	M16x16x200	55	0-80	2715	127,00
79210	21	18	M16x18x200	55	0-80	3018	128,50
79228	21	20	M20x20x200	60	0-80	3018	132,50
374926	21	22	M20x22x200	60	0-80	3060	137,00
374942	25	20	M20x20x250	70	0-100	4368	169,00
374967	25	22	M20x22x250	70	0-100	4410	183,50
374983	25	24	M24x24x250	75	0-100	4895	191,50
375006	25	28	M24x28x250	75	0-100	4966	200,00

* angegebene Spannkraften in optimaler Spannposition (kleinster Abstand der Spannschraube zur Spannstelle). Spannkraften können je nach Aufspannung, Festigkeitsklasse der Spannschraube und Zustand des Gewindes (Schmierung) abweichen.

Anwendung:

Das Krokodil wird bei allen Spannaufgaben, bei denen über T-Nuten und Gewindebohrungen gespannt wird, eingesetzt. Druckstück und Gegenlager sind unverlierbar mit der Spannpratze verbunden, somit ist das Krokodil schnell einsatzbereit. Die Spannpratze ist mit zwei Spannnasen ausgestattet und kann je nach Einsatzfall einfach umgedreht werden. Dadurch werden alle Einsatzgebiete, bei der spanabhebenden und spanlosen Bearbeitung (z.B. Spritzgießen und Pressen) abgedeckt.

Vorteil:

- Variable und schnelle Verstellmöglichkeit im Abstand zum Werkstück
- Einsatz in allen Bereichen der spanenden und spanlosen Bearbeitung
- Besonders geeignet zum Einsatz auf Spritzgießmaschinen und Pressen
- Keine weiteren Unterlagen zum Erreichen der benötigten Spannhöhe
- Druckstück und Gegenlager sind unverlierbar mit der Spannpratze verbunden
- Das Krokodil lässt sich auf jede Spannhöhe variabel erweitern.

Hinweis:

Fehlende maßliche Angaben siehe Nr. 6312V.

Maßtabelle:

Bestell-Nr.	A	A1	A2	B2 x L	B3	E1	E2	H2	K
79780	27	17	12	44x115	30	25	30	18	11
79806	27	17	12	44x115	30	25	30	18	11
79822	27	17	12	44x115	30	25	30	18	11
79848	36	21	17	55x150	41	35	36	20	12
79863	36	21	17	55x150	41	35	36	20	12
79889	36	21	17	55x150	41	35	36	20	12
79905	36	21	17	55x150	41	35	36	20	12
79921	42	27	20	62x187	30	44	44	30	14
79210	42	27	20	62x187	30	44	44	30	14
79228	42	27	20	62x187	30	44	44	30	14
374926	42	27	20	62x187	30	44	44	30	14
374942	51	34	24	70x235	30	60	47	31	17
374967	51	34	24	70x235	30	60	47	31	17
374983	51	34	24	70x235	30	60	47	31	17
375006	51	34	24	70x235	30	60	47	31	17

Zubehör und Empfehlungen



Nr. 6312S,
Seite 22



Nr. 787,
Seite 88



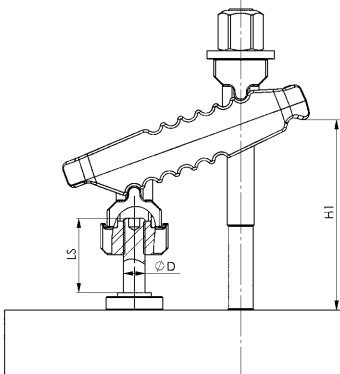
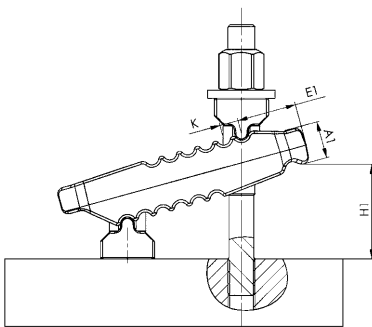
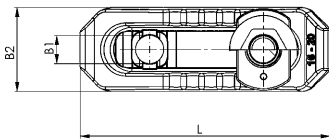
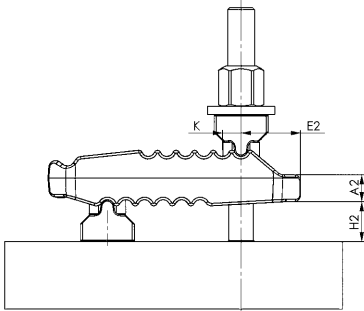
Nr. 6379I,
Seite 94



Nr. 6312VS

„Krokodil“ Spannpratze, komplett mit DIN 6379

mit Stiftschraube DIN 6379, Scheibe DIN 6340 und Mutter DIN 6330B. Stufenlos verstellbar, vergütet, verzinkt mit unverlierbarem Druckstück und Gegenlager.



Bestell-Nr.	B1	Spannschraube DIN 6379	Stützverlängerung 6312V	Spannkraft max.* [kN]	H1	Gewicht [g]	€/St. ab 1
375766	13	M12x100	-	30	0-30	639	71,00
375782	13	M12x125	-	30	0-55	659	76,00
375808	17	M12x125	-	40	0-50	1535	79,00
375824	17	M12x160	-	40	0-70	1558	79,50
375840	17	M16x125	-	40	0-40	1660	79,50
375865	17	M16x160	-	40	0-70	1718	82,00
375881	21	M20x160	-	60	0-40	2754	117,50
375907	21	M20x200	-	60	0-80	2834	118,00
375923	25	M20x200	-	75	0-70	4072	153,00
375949	25	M20x250	-	75	0-100	4172	156,50
375964	25	M24x200	-	75	0-50	4374	158,50
375980	25	M24x250	-	75	0-100	4524	162,50
375816	21	M20x250	M16x55	60	30-141	3428	210,50
375832	21	M20x315	M16x90	60	40-190	3704	174,00
375857	25	M20x315	M20x69	75	50-175	5438	213,50
375873	25	M20x400	M20x109	75	50-220	5873	233,00
375899	25	M24x315	M20x69	75	45-180	5850	220,50
375915	25	M24x400	M20x109	75	45-215	6350	237,50

* angegebene Spannkraften in optimaler Spannposition (kleinster Abstand der Spannschraube zur Spannstelle). Spannkraften können je nach Aufspannung, Festigkeitsklasse der Spannschraube und Zustand des Gewindes (Schmierung) abweichen.

Anwendung:

Das Krokodil wird bei allen Spannaufgaben, bei denen über T-Nuten und Gewindebohrungen gespannt wird, eingesetzt. Druckstück und Gegenlager sind unverlierbar mit der Spannpratze verbunden, somit ist das Krokodil schnell einsatzbereit. Die Spannpratze ist mit zwei Spannansätzen ausgestattet und kann je nach Einsatzfall einfach umgedreht werden. Dadurch werden alle Einsatzgebiete, bei der spanabhebenden und spanlosen Bearbeitung (z.B. Spritzgießen und Pressen) abgedeckt.

Vorteil:

- Variable und schnelle Verstellmöglichkeit im Abstand zum Werkstück
- Einsatz in allen Bereichen der spanenden und spanlosen Bearbeitung
- Besonders geeignet zum Einsatz auf Spritzgießmaschinen und Pressen
- Keine weiteren Unterlagen zum Erreichen der benötigten Spannhöhe
- Druckstück und Gegenlager sind unverlierbar mit der Spannpratze verbunden
- Das Krokodil lässt sich auf jede Spannhöhe variabel erweitern.

Hinweis:

Fehlende maßliche Angaben siehe Nr. 6312V.

Maßtabelle:

Bestell-Nr.	A	A1	A2	B2 x L	B3	E1	E2	H2	K
375766	27	17	12	44x115	30	25	30	18	11
375782	27	17	12	44x115	30	25	30	18	11
375808	36	21	17	55x150	41	35	36	20	12
375824	36	21	17	55x150	41	35	36	20	12
375840	36	21	17	55x150	41	35	36	20	12
375865	36	21	17	55x150	41	35	36	20	12
375881	42	27	20	62x187	30	44	44	30	14
375907	42	27	20	62x187	30	44	44	30	14
375923	51	34	24	70x235	30	60	47	31	17
375949	51	34	24	70x235	30	60	47	31	17
375964	51	34	24	70x235	30	60	47	31	17
375980	51	34	24	70x235	30	60	47	31	17
375816	42	27	20	62x187	30	44	44	63-91	63
375832	42	27	20	62x187	30	44	44	63-123	63
375857	51	34	24	70x235	30	60	47	72-108	72
375873	51	34	24	70x235	30	60	47	72-147	72
375899	51	34	24	70x235	30	60	47	72-108	72
375915	51	34	24	70x235	30	60	47	72-147	72

Zubehör und Empfehlungen



Nr. 6312S,
Seite 22



Nr. 6379I,
Seite 94



Unverbindliche Preisempfehlung ohne MwSt. - Technische Änderungen vorbehalten.

Nr. 6312VI

„Krokodil“ Spannpratze, komplett mit Nr. 6379I

mit Stiftschraube Nr. 6379I, Sechskantschraubendreher ISO 2936C, Scheibe DIN 6340 und Mutter DIN 6330B. Stufenlos verstellbar, vergütet, verzinkt mit unverlierbarem Druckstück und Gegenlager.



Bestell-Nr.	B1	Spannschraube Nr. 6379I	Spannkraft max.* [kN]	H1	SW [mm]	Gewicht [g]	€/St. ab 1
375956	13	M12x100	30	0-30	4	639	82,50
375972	13	M12x125	30	0-55	4	659	88,50
375998	17	M12x125	40	0-50	4	1535	91,00
376004	17	M12x160	40	0-70	4	1558	91,50
376012	17	M16x125	40	0-40	4	1660	92,50
376020	17	M16x160	40	0-70	4	1718	96,50
376038	21	M16x160	60	0-40	4	2587	106,00
376046	21	M16x200	60	0-80	4	2625	108,00
376053	21	M20x160	60	0-40	5	2745	117,50
376061	21	M20x200	60	0-80	5	2834	119,50
376079	25	M20x200	75	0-70	5	4072	162,00
376087	25	M20x250	75	0-100	5	4172	168,50
376103	25	M24x200	75	0-50	5	4374	188,50
376095	25	M24x250	75	0-100	5	4524	195,50

* angegebene Spannkraften in optimaler Spannposition (kleinster Abstand der Spannschraube zur Spannstelle). Spannkraften können je nach Aufspannung, Festigkeitsklasse der Spannschraube und Zustand des Gewindes (Schmierung) abweichen.

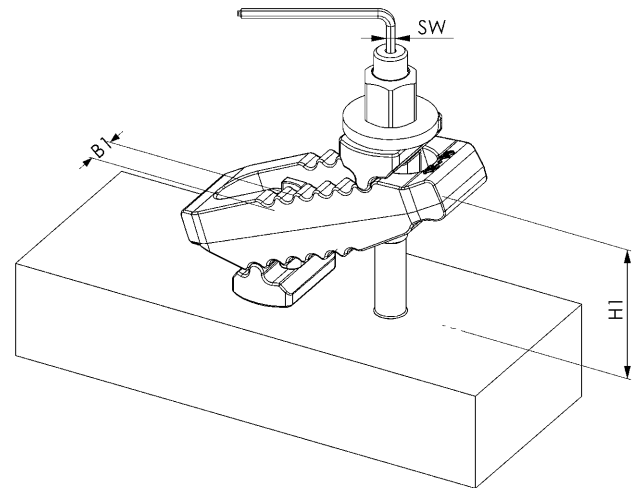
Vorteil:

Zur besseren Handhabung beim Einrichten des Spannelementes, kann die Stiftschraube mittels Innensechskantschlüssel montiert und demontiert werden.

Hinweis:

Den Innensechskantschlüssel nur zum Einrichten des Spannelementes verwenden, nicht zum Spannen!

Fehlende maßliche Angabe siehe Nr. 6312V.



Zubehör und Empfehlungen



Nr. 6312S,
Seite 22



CAD

Nr. 6312S

Stützverlängerung

Stahl verzinkt und vergütet, Stützschaube, vergütet, Festigkeitsklasse 8.8. Bestehend aus Grundkörper, Stützschaube und Befestigungsschrauben.



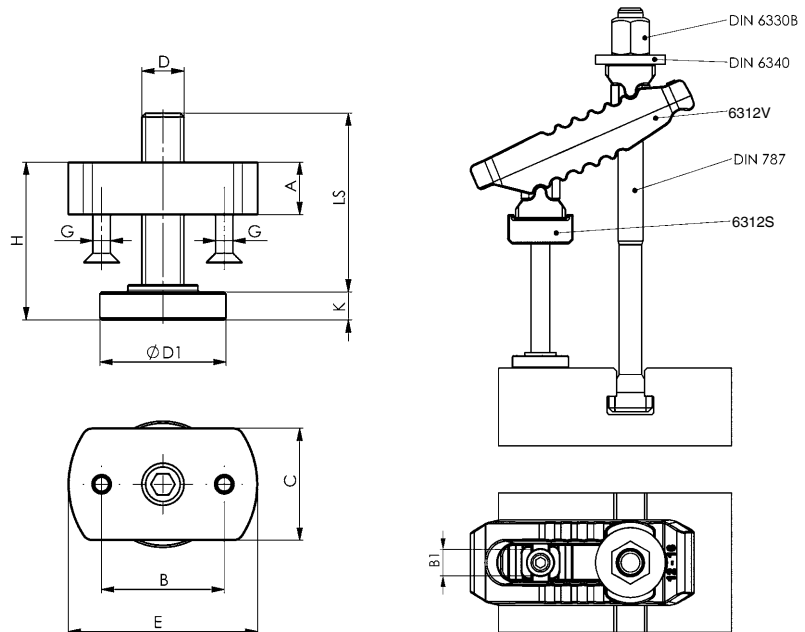
Bestell-Nr.	B1	D x LS	A	B	C	D1	E	G	H	K	Gewicht [g]	€/St.
												ab 1
79772	13	M10x39	10	30	30	30	44	M5	18 - 40	8	197	18,70
79814	17	M12x49	16	35	42	36	54	M5	25 - 53	10	433	29,20
79830	17	M12x94	16	35	42	36	54	M5	26 - 96	10	473	35,80
79871	21	M16x55	20	40	50	42	60	M5	33 - 61	13	608	36,50
79897	21	M16x90	20	40	50	42	60	M5	33 - 93	13	640	43,00
79749	25	M20x69	25	50	46	50	70	M6	41 - 77	16	910	52,50
79764	25	M20x109	25	50	46	50	70	M6	41 - 116	16	1000	65,50

Anwendung:

Die Stützverlängerung wird zur Vergrößerung der Spannhöhe an das Gegenlager des Krokodils geschraubt.

Vorteil:

Stufenloses Verstellen der Spannhöhen.



CAD



Immer die richtige Größe für Ihre Anwendung – Bestell-Beispiel Nr. 6312V, ohne Spannschraube

Anforderungen: Tischnute 18 / Benötigte Spannhöhe: 125 mm / Erforderliche Spannkraft: 35 kN

1) Auswahl Spanneisen Nr. 6312V

Nute 18 ▶ Spannkraft 40 kN ▶ B1 = 17 ▶ Krokodil Bestell-Nr. 79798

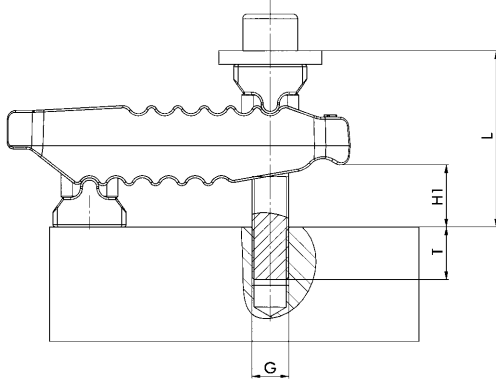
2) Bei einer Spannhöhe von 125 mm kommt die Stützverlängerung Nr. 6312S zum Einsatz

B1 = 17 ▶ Nute 18 ▶ Spannhöhe 125 mm (Spannbereich 26-166 mm) ▶ DxLS = M12x94
▶ Stützverlängerung Bestell-Nr. 79830

3) Größe der T-Nutenschraube DIN787, komplett mit Scheibe und Sechskanmutter

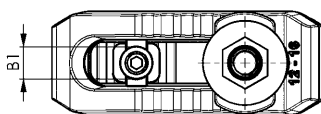
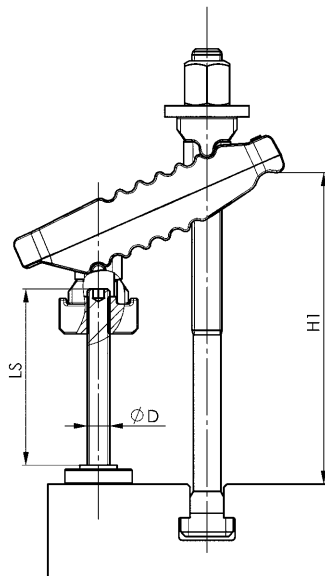
M16x18x250 ▶ Bestell-Nr. 81042

Einbauempfehlungen und Abmaße bei Verwendung der Spannschraube ISO 4762 (ohne Stützverlängerung 6312S)



B1	Abmessung ISO 4762 G x L	Spannhöhe H1	Einschraubtiefe T
13	M10x80	4-25	15-31
13	M10x90	17-40	15-31
13	M10x100	31-55	15-31
13	M12x80	0-20	18-33
13	M12x90	10-34	18-36
13	M12x100	22-50	18-36
17	M12x90	0-22	18-34
17	M12x110	24-50	18-36
17	M12x120	38-66	18-36
17	M16x100	0-26	24-43
17	M16x110	12-40	24-44
17	M16x120	26-55	24-44
21	M16x120	2-29	24-44
21	M16x130	15-43	24-44
21	M16x150	43-72	24-44
21	M20x140	18-48	30-52
21	M20x150	31-63	30-52
21	M20x160	45-78	30-52
25	M20x160	23-54	30-52
25	M20x180	51-83	30-52
25	M20x195	72-100	34-52
25	M24x140	0-15	36-48
25	M24x160	10-42	36-60
25	M24x180	37-71	36-60

Einbauempfehlungen und Abmaße bei Verwendung der Spannschraube DIN 787 (mit Stützverlängerung 6312S)

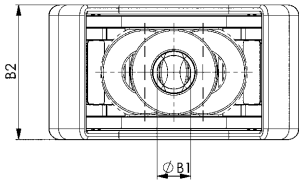
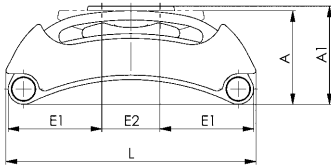


B1	D x LS	Abmessung DIN 787	Spannbereich H1
13	M10x39	M10x10x100	18-31
13	M10x39	M12x12x160	18-95
13	M10x39	M12x14x160	18-95
17	M12x49	M12x12x200	26-123
17	M12x49	M12x14x200	26-123
17	M12x49	M16x16x200	26-123
17	M12x49	M16x18x200	26-123
17	M12x94	M12x12x200	26-120
17	M12x94	M12x14x200	26-120
17	M12x94	M16x16x250	26-166
17	M12x94	M16x18x250	26-166
21	M16x55	M16x16x250	33-141
21	M16x55	M16x18x250	33-141
21	M16x55	M20x20x250	33-141
21	M16x55	M20x22x250	33-141
21	M16x90	M16x16x250	33-150
21	M16x90	M16x18x250	33-150
21	M16x90	M20x20x315	33-173
21	M16x90	M20x22x315	33-173
25	M20x69	M20x20x315	41-177
25	M20x69	M20x22x315	41-177
25	M20x69	M24x24x315	41-177
25	M20x69	M24x28x315	41-177
25	M20x109	M20x20x315	41-197
25	M20x109	M20x22x315	41-193
25	M20x109	M24x24x315	41-180
25	M20x109	M24x28x315	41-180

Nr. 6310

Spanneisen mit Kunststoffkappe

und unverlierbarem U-Stück, (ohne Spannschraube),
Vergütungsstahl brüniert.



Bestell-Nr.	Größe	für Spannschraube	H1 *	B1	B2	L	A	A1	E1	Gewicht [g]	€/St.
											ab 1
376863	10	M10	0-15	11	44	80	30,5	32,0	30	257	93,00
376889	14	M12 M14	0-33	14	57	125	47,0	49,5	37	708	104,50
376905	18	M16 M18	0-45	18	67	160	58,5	62,0	49	1235	109,50
376921	22	M20 M22	0-65	22	72	200	71,5	75,0	58	1880	123,00
376947	26	M22 M24	0-85	26	82	250	89,5	94,0	74	2799	162,00

* abhängig von Nuttiefe nach DIN 650, sowie Einschraublänge der Mutter.

Anwendung:

Das Spanneisen wird bei allen Spannaufgaben, bei denen über T-Nuten, Nuten und Gewindebohrungen gespannt wird, eingesetzt.

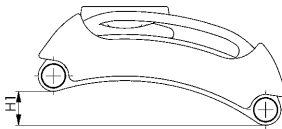
Vorteil:

Gewichtseinsparung durch die leichte Bauweise. Variable und schnelle Verstellmöglichkeit im Abstand zum Werkstück. Es sind keine weiteren Spannunterlagen zum Erreichen der benötigten Spannhöhe notwendig. Das U-Stück ist unverlierbar mit dem Spanneisen verbunden.

Hinweis:

Zum Spannen können wahlweise Spannschrauben DIN 787, Stiftschrauben DIN 6379 und Zylinderschrauben ISO 4762 verwendet werden.

Zwischen Sechskantmutter und U-Stück ist unbedingt eine Unterlegscheibe DIN 6340 zu verwenden!



Zubehör und Empfehlungen



DIN 6340,
Seite 105



DIN 787,
Seite 86

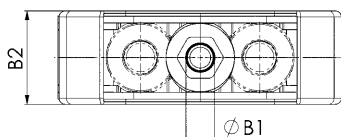
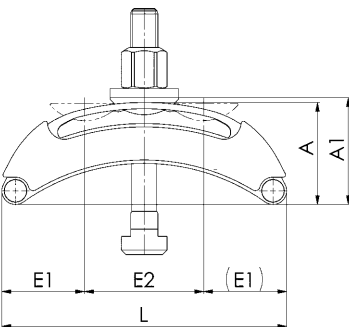


DIN 6330B,
Seite 99

Nr. 6310

Spanneisen mit Kunststoffkappe, komplett

mit DIN 787, DIN 6340, DIN 6330B und unverlierbarem U-Stück,
Vergütungsstahl brüniert.



Bestell-Nr.	Nut	mit Spannschraube	H1 *	B1	B2	L	A	A1	E1	E2	Gewicht [g]	€/St.
												ab 1
376555	10	M10x10x80	0-15	11	44	80	30,5	32,0	30	19	349	104,00
376871	12	M12x12x100	0-33	14	57	125	47,0	49,5	37	51	886	115,50
376897	14	M12x14x125	0-33	14	57	125	47,0	49,5	37	51	905	116,50
376913	16	M16x16x160	0-45	18	67	160	58,5	62,0	49	63	1648	119,50
376939	18	M16x18x160	0-45	18	67	160	58,5	62,0	49	63	1668	120,50

* abhängig von Nuttiefe nach DIN 650, sowie Einschraublänge der Mutter.

Anwendung:

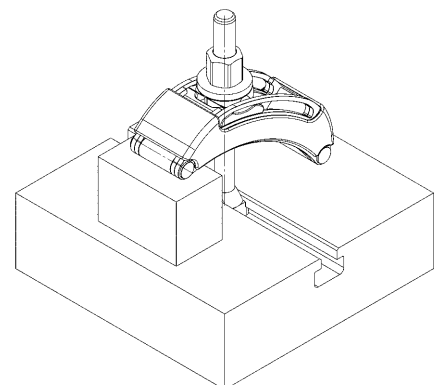
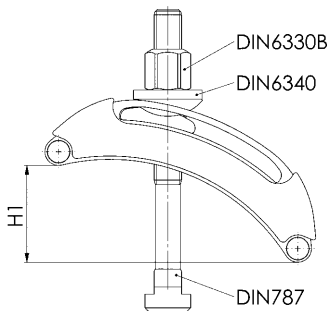
Das Spanneisen wird bei allen Spannaufgaben, bei denen über T-Nuten, Nuten und Gewindebohrungen gespannt wird, eingesetzt.

Vorteil:

Gewichtseinsparung durch die leichte Bauweise. Variable und schnelle Verstellmöglichkeit im Abstand zum Werkstück. Es sind keine weiteren Spannunterlagen zum Erreichen der benötigten Spannhöhe notwendig. Das U-Stück ist unverlierbar mit dem Spanneisen verbunden.

Hinweis:

Zwischen Sechskantmutter und U-Stück ist unbedingt eine Unterlegscheibe DIN 6340 zu verwenden!



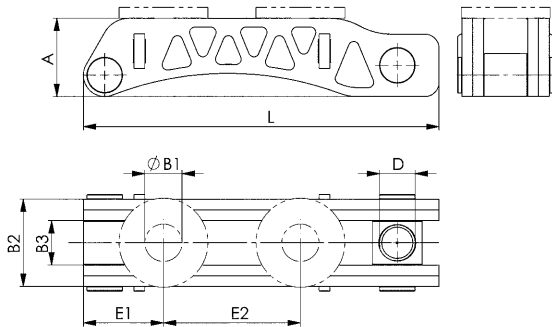
Nr. 6311

Spanneisen „Leichtbau“

Vergütungsstahl brüniert.



CAD



Bestell-Nr.	Größe	für Spannschraube	B1	B2	B3	D	L	A	E1	E2	Gewicht [g]	€/St.
												ab 1
376962	22	M20 M22	22	49	25	M20	200	44	45	77	1289	74,50
377002	26	M24	26	54	30	M24	250	44	46	116	1630	79,50
377044	33	M30	33	72	40	M30	315	71	59	152	4522	115,00
377069	43	M36 M42	43	102	54	M30	400	80	74	209	9709	199,00

* abhängig von Nuttiefe nach DIN 650, sowie Einschraublänge der Mutter.

Anwendung:

Das Spanneisen wird bei allen Spannaufgaben, bei denen über T-Nuten, Nuten und Gewindebohrungen gespannt wird, eingesetzt.

Vorteil:

Durch die gewichtssparende Bauweise ist das Spanneisen bis zu 50 % leichter, bietet trotzdem 100 % Spannkraft und kann somit zusätzlich auch bei rotierenden Spannaufgaben eingesetzt werden. Variable und schnelle Verstellmöglichkeit im Abstand zum Werkstück.

Hinweis:

Zum Spannen können wahlweise Spannschrauben DIN 787, Stiftschrauben DIN 6379 und Zylinderschrauben ISO 4762 verwendet werden.

**Bis zu 50 % leichter –
100 % Spannkraft**

Nr. 6311

Spanneisen „Leichtbau“, mit verstellbarer Stützschraube, komplett

mit DIN 787, DIN 6340, DIN 6330B.

Vergütungsstahl brüniert.



CAD



Bestell-Nr.	Nut	mit Spannschraube	H1 *	D x LS	B1	B2	B3	L	A	E1	E2	Gewicht [g]	€/St.
													ab 1
376731	20	M20x20x160	8-58	M20x69	22	49	25	200	44	45	77	2434	123,00
376756	20	M20x20x200	8-98	M20x109	22	49	25	200	44	45	77	2531	126,00
376772	24	M24x28x200	10-81	M24x87	26	54	30	250	44	46	116	3779	138,00
376798	24	M24x28x250	10-130	M24x137	26	54	30	250	44	59	116	3884	157,00
376814	36	M30x36x315	7-214	M30x180	33	72	40	315	71	59	152	9044	273,00
376830	48	M36x42x400	7-153	M30x180	43	102	54	400	80	74	209	17560	515,00

* abhängig von Nuttiefe nach DIN 650, sowie Einschraublänge der Mutter.

Anwendung:

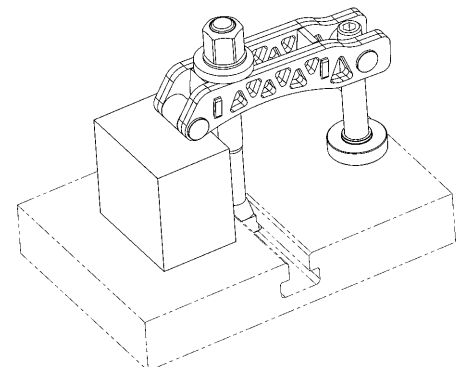
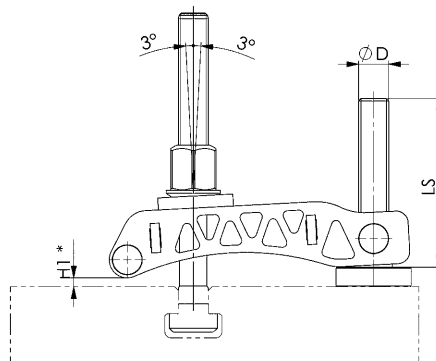
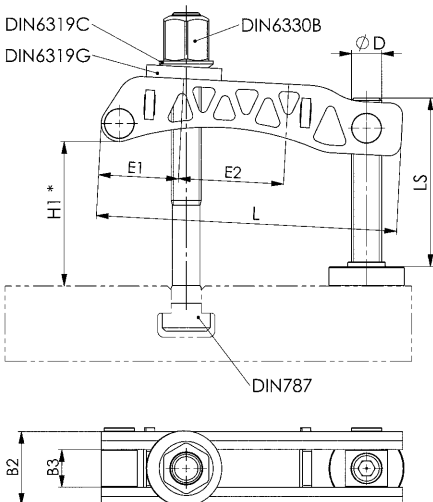
Das Spanneisen wird bei allen Spannaufgaben, bei denen über T-Nuten, Nuten und Gewindebohrungen gespannt wird, eingesetzt.

Vorteil:

Durch die gewichtssparende Bauweise ist das Spanneisen bis zu 50 % leichter, bietet trotzdem 100 % Spannkraft und kann somit zusätzlich auch bei rotierenden Spannaufgaben eingesetzt werden. Variable und schnelle Verstellmöglichkeit im Abstand zum Werkstück.

Hinweis:

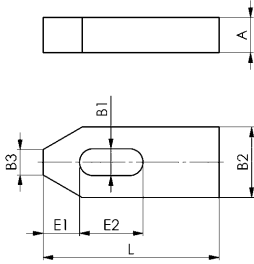
Zum Spannen können wahlweise Spannschrauben DIN 787, Stiftschrauben DIN 6379 und Zylinderschrauben ISO 4762 verwendet werden.



DIN 6314

Spanneisen, flach

Vergütungsstahl, lackiert.



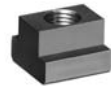
Bestell-Nr.	B1	L	für Spannschraube metr.	für Spannschraube Zoll	A	B2	B3	E1	E2	Gewicht [g]	€/St. ab 1
70003	6,6	50	M6	1/4	10	20	8	10	20	63	7,40
70011	9	60	M8	5/16	12	25	10	13	22	113	8,55
70029	11	80	M10	3/8	15	30	12	15	30	226	10,60
70037	14	100	M12 M14	1/2	20	40	14	21	40	490	10,80
70045	14	125	M12 M14	1/2	20	40	14	21	50	621	12,10
70052	18	125	M16 M18	5/8	25	50	18	26	45	960	15,50
70060	18	160	M16 M18	5/8	25	50	18	26	65	1240	18,80
70078	22	160	M20 M22	3/4	30	60	22	30	60	1787	28,60
70086	22	200	M20 M22	3/4	30	60	22	30	80	2237	34,10
70094	26	200	M24	1	30	70	26	35	80	2580	39,10
70102	26	250	M24	1	35 *	70	26	35	105	3800	55,50
70110	33	250	M30	1 1/4	40	80	34	45	100	4934	121,00
70128	33	315	M30	1 1/4	50	80	34	45	130	7788	160,50
70136	43 *	400	M36 M42	1 1/2 1 5/8	60	100	43	100	150	15000	231,50

* Größe nicht in DIN enthalten, Maße ähnlich DIN

Zubehör und Empfehlungen



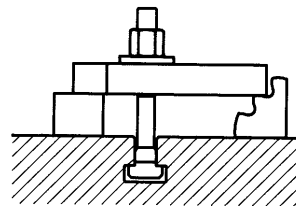
DIN 787,
Seite 86



DIN 508,
Seite 96



DIN 6331,
Seite 100



CAD

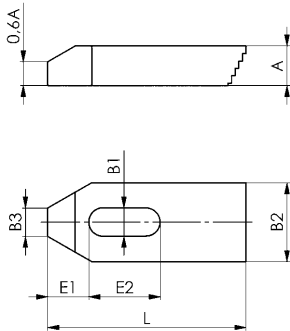


Unverbindliche Preisempfehlung ohne MwSt. - Technische Änderungen vorbehalten.

Nr. 6314Z

Spanneisen mit Treppenzähnen

Vergütungsstahl lackiert.
Nur passend zu gezahnten Spannunterlagen Nr. 6500E. Die lange Ausführung ist vorgesehen für große Spannweiten durch breite Nutabstände oder größere Spanntiefe am Werkstück, z.B. auf Graviermaschinen.



Bestell-Nr.	B1	L	für Spannschraube metr.	für Spannschraube Zoll	A	B2	B3	E1	E2	Gewicht [g]	€/St.
											ab 1
70359	6,6	50	M6	1/4	10	20	8	10	20	55	11,80
70227	6,6	80	M6	1/4	10	20	8	10	45	90	19,70
70367	9	60	M8	5/16	12	25	10	13	22	100	15,80
70243	9	100	M8	5/16	12	25	10	13	60	180	21,20
70375	11	80	M10	3/8	15	30	12	15	30	200	18,30
70235	11	125	M10	3/8	15	30	12	15	70	350	22,50
70383	14	100	M12 M14	1/2	20	40	14	21	40	450	18,40
70250	14	160	M12 M14	1/2	20	40	14	21	90	770	29,20
70391	18	125	M16 M18	5/8	25	50	18	26	45	900	26,50
70334	18	200	M16 M18	5/8	25	50	18	26	110	1500	47,50
70409	22	160	M20 M22	3/4	30	60	22	30	60	1700	42,30
70417	26	200	M24	1	30	70	26	35	80	2500	67,50

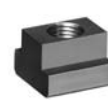
Zubehör und Empfehlungen



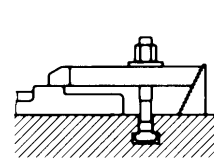
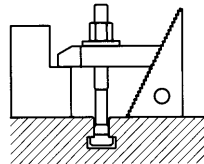
Nr. 6500E,
Seite 47



Nr. 63791,
Seite 94



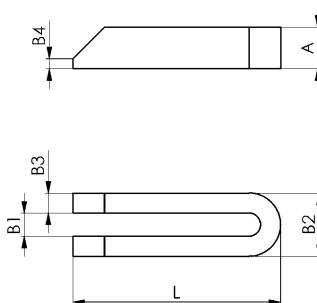
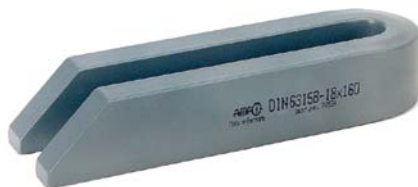
DIN 508,
Seite 96



DIN 6315B

Gabelspanneisen, abgeschrägt

Vergütungsstahl, lackiert.



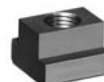
Bestell-Nr.	B1	L	für Spannschraube metr.	für Spannschraube Zoll	A	B2	B3	B4	Gewicht [g]	€/St.
										ab 1
70466	6,6	60	M6	1/4	12	19	6	3	60	8,95
70474	9	80	M8	5/16	15	25	8	4	140	9,10
70482	11	100	M10	3/8	20	31	10	5	300	10,70
70490	14	125	M12 M14	1/2	25	38	12	6	570	12,10
70508	14	160	M12 M14	1/2	25	38	12	6	730	13,90
70516	14	200	M12 M14	1/2	25	38	12	6	910	18,20
70524	18	160	M16 M18	5/8	30	48	15	8	1080	17,20
70532	18	200	M16 M18	5/8	30	48	15	8	1360	19,80
70540	18	250	M16 M18	5/8	40	48	15	10	2250	28,40
70557	22	200	M20 M22	3/4	40	52	15	10	1800	26,20
70565	22	250	M20 M22	3/4	40	62	20	10	3000	35,10
70573	22	315	M20 M22	3/4	40	62	20	10	3850	45,60
70425	22 *	500	M20 M22	3/4	50	62	20	10	7500	87,00
70581	26	200	M24	1	40	66	20	10	2400	32,30
70599	26	250	M24	1	40	66	20	10	3000	37,70
70607	26	315	M24	1	40	66	20	10	3850	54,50
37390	26 *	400	M24	1	50	66	20	10	5962	74,00
70433	26 *	500	M24	1	50	66	20	10	7600	96,50
3079	26 *	600	M24	1	50	66	20	10	9042	114,50
30064	26 *	800	M24	1	50	66	20	10	12122	135,50
70615	33	250	M30	1 1/4	50	74	20	12	3700	56,00
70623	33	315	M30	1 1/4	50	74	20	12	4750	63,50
70631	33	400	M30	1 1/4	50	74	20	12	6100	85,00
70441	33 *	600	M30	1 1/4	50	74	20	12	9200	120,50
70458	33 *	1000	M30	1 1/4	60	94	30	12	28000	282,00
70649	40 *	400	M36	1 1/2	60	100	30	12	11000	165,00
70656	40 *	600	M36	1 1/2	60	100	30	12	16500	219,50
70672	43 *	600	M36 M42	1 1/2 1 5/8	80	123	40	12	29600	317,00

* Größe nicht in DIN enthalten, Maße ähnlich DIN

Zubehör und Empfehlungen



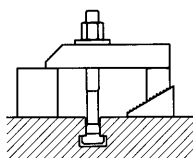
DIN 787,
Seite 86



DIN 508,
Seite 96



DIN 6331,
Seite 100

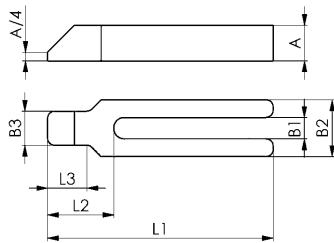
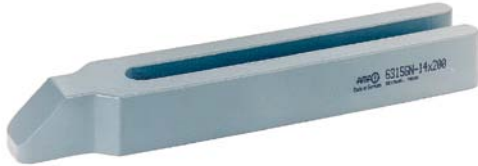


Unverbindliche Preisempfehlung ohne MwSt. - Technische Änderungen vorbehalten.

Nr. 6315GN

Gabelspanneisen mit Nase

Vergütungsstahl lackiert.

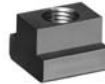


Bestell-Nr.	B1	L1	für Spannschraube metr.	für Spannschraube Zoll	A	B2	B3	L2	L3	Gewicht [g]	€/St.
											ab 1
70862	9	100	M8	5/16	15	30	16	32	18	240	28,40
70870	11	125	M10	3/8	20	30	20	38	24	380	35,90
70888	14	160	M12 M14	1/2	25	40	24	47	30	800	28,60
70896	14	200	M12 M14	1/2	25	40	24	47	30	950	32,20
70904	18	200	M16 M18	5/8	30	50	28	57	36	1500	38,20
70912	18	250	M16 M18	5/8	30	50	28	57	36	1850	48,10
70920	22	250	M20 M22	3/4	40	60	35	68	45	2900	69,50
70938	22	315	M20 M22	3/4	40	60	35	68	45	3600	85,50
70946	26	250	M24	1	40	70	43	83	56	3400	74,50
70953	26	315	M24	1	40	70	43	83	56	4300	85,50
70961	33	315	M30	1 1/4	50	80	50	88	56	6000	145,00
70979	33	400	M30	1 1/4	50	80	50	88	56	7300	167,50

Zubehör und Empfehlungen



DIN 787,
Seite 86



DIN 508,
Seite 96



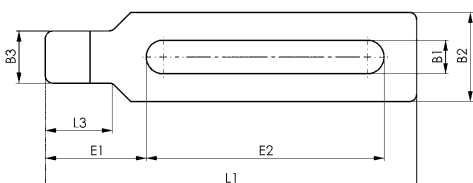
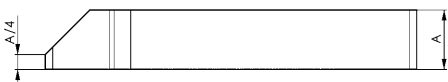
DIN 6331,
Seite 100



Nr. 6315GNG

Spanneisen mit Nase, geschlossen

stufenlos verstellbar, vergütet und lackiert, mit geschlossenem Schlitz für den Einsatz bei rotierenden Werkstücken



Bestell-Nr.	B1	L	für Spannschraube metr.	für Spannschraube Zoll	A	B2	B3	E1	E2	L3	Gewicht [g]	€/St.
												ab 1
376145	22	250	M20 M22	3/4	40	60	35	68	160	45	3025	83,00
376160	22	315	M20 M22	3/4	40	60	35	68	220	45	3810	112,50
376186	22	400	M20 M22	3/4	50	60	35	68	300	45	5995	176,50
376202	22	500	M20 M22	3/4	50	60	35	68	400	45	7440	219,50
376228	26	250	M24	1	40	70	43	83	140	56	3639	175,50
376244	26	315	M24	1	40	70	43	83	200	56	4560	189,50
376269	26	400	M24	1	50	70	43	83	270	56	7243	191,50
376285	26	500	M24	1	50	70	43	83	370	56	8937	241,00
376301	33	315	M30	1 1/4	50	80	50	88	200	56	6367	192,00
376327	33	400	M30	1 1/4	50	80	50	88	283	56	7798	222,00
376343	33	500	M30	1 1/4	50	80	50	88	383	56	9607	240,00

Zubehör und Empfehlungen



DIN 787,
Seite 86



DIN 508,
Seite 96



DIN 6331,
Seite 100

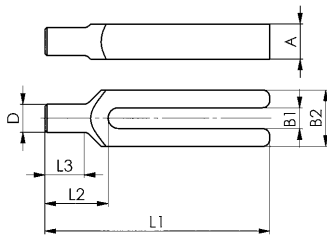


Unverbindliche Preisempfehlung ohne MwSt. - Technische Änderungen vorbehalten.

DIN 6315C

Gabelspanneisen mit rundem Spannansatz

Vergütungsstahl lackiert.

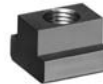


Bestell-Nr.	B1	L1	für Spannschraube metr.	für Spannschraube Zoll	A	B2	D	L2	L3	Gewicht [g]	€/St.
											ab 1
70706	9	100	M8	5/16	15	30	12	30	18	220	37,20
70714	11	125	M10	3/8	20	30	16	36	24	350	42,20
70722	14	160	M12 M14	1/2	25	40	20	45	30	750	41,50
70730	14	200	M12 M14	1/2	25	40	20	45	30	950	41,90
70748	18	200	M16 M18	5/8	30	50	24	55	36	1400	56,00
70755	18	250	M16 M18	5/8	30	50	24	55	36	1750	58,00
70763	22	250	M20 M22	3/4	40	60	30	65	45	2700	83,00
70771	22	315	M20 M22	3/4	40	60	30	65	45	3400	95,50
70789	26	250	M24	1	40	70	38	80	56	3200	96,00
70797	26	315	M24	1	40	70	38	80	56	4100	102,50
70805	33	315	M30	1 1/4	50	80	45	85	56	5700	148,00
70813	33	400	M30	1 1/4	50	80	45	85	56	7000	201,00

Zubehör und Empfehlungen



DIN 787, Seite 86



DIN 508, Seite 96



DIN 6331, Seite 100

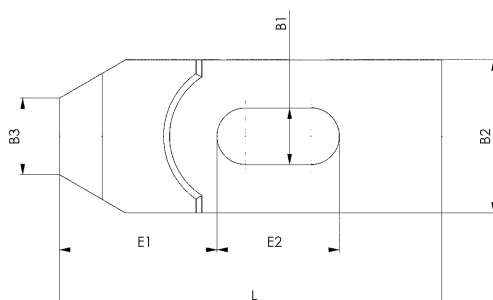
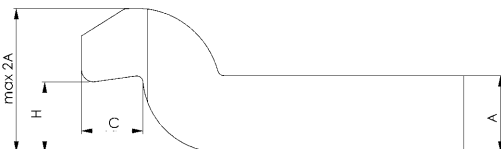
CAD



DIN 6316

Spanneisen, gekröpft

Vergütungsstahl lackiert.



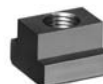
Bestell-Nr.	B1	L	für Spannschraube metr.	für Spannschraube Zoll	A	B2	B3	C	E1	E2	H	Gewicht [g]	€/St.
													ab 1
71027	6,6	60	M6	1/4	10	20	10	8	22,0	20	9	81	16,00
71035	9	80	M8	5/16	12	25	12	9	27,5	25	11	166	17,10
71043	11	100	M10	3/8	15	30	15	12	36,0	32	14	299	18,20
71050	14	125	M12 M14	1/2	20	40	20	16	44,0	40	18	678	18,50
71068	18 *	125	M16 M18	5/8	25	50	25	20	51,5	40	23	1049	22,40
71076	18	160	M16 M18	5/8	25	50	25	20	51,5	50	23	1366	26,90
71084	22 *	160	M20 M22	3/4	30	60	30	24	59,0	55	27	1911	40,80
71092	22	200	M20 M22	3/4	30	60	30	24	59,0	70	27	2417	43,80
71100	26 *	200	M24	1	35	70	35	25	76,5	60	32	3315	75,00
71118	26	250	M24	1	35	70	35	25	76,5	80	32	4132	82,00
71126	33 *	250	M30	1 1/4	40	80	40	40	96,0	80	45	5225	143,50
71134	33	315	M30	1 1/4	50	80	40	40	96,0	100	45	8459	186,00
71159	43 *	400	M36 M42	1 1/2 1 5/8	60	100	50	50	105,0	120	55	17078	418,00

* Größe nicht in DIN enthalten, Maße ähnlich DIN

Zubehör und Empfehlungen



DIN 787, Seite 86



DIN 508, Seite 96



DIN 6331, Seite 100

CAD



Unverbindliche Preisempfehlung ohne MwSt. - Technische Änderungen vorbehalten.

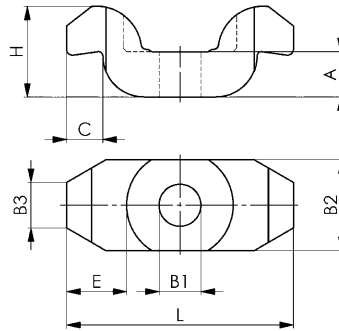
Nr. 6317

Spanneisen, doppelt gekröpft

Vergütungsstahl lackiert.

Bestell-Nr.	B1	L	für Spannschraube	A	B2	B3	C	E	H	Gewicht [g]	€/St. ab 1
71340	18	100	M12-M18	20	40	20	16	26	40	620	59,00
71357	25	140	M20-M24	30	60	30	24	38	60	2040	82,00

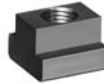
Für den Einsatz mit Scheiben DIN 6340 oder DIN 6319G.



Zubehör und Empfehlungen



DIN 787,
Seite 86



DIN 508,
Seite 96



DIN 6331,
Seite 100

CAD



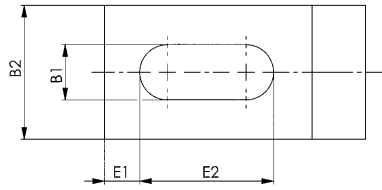
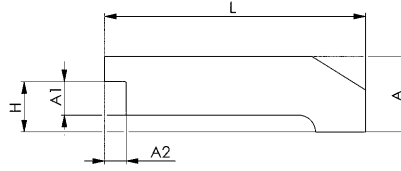
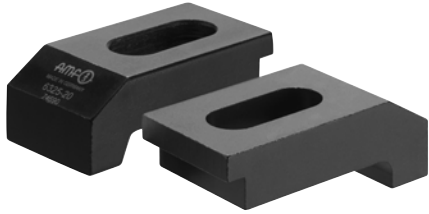
Unverbindliche Preisempfehlung ohne MwSt. - Technische Änderungen vorbehalten.

Nr. 6325

**Spannpratze für
Maschinenschraubstöcke**

Vergütungsstahl, gefräst, im Brünierton angelassen.
Paarweise verpackt.

Bestell-Nr.	H	B1	L	für Spannschraube metr.	für Spannschraube Zoll	A	A1	A2	B2	E1	E2	Gewicht [g]	€/St. ab 1
74682	15	16,5	78	M12, 14, 16	1/2, 5/8	22,5	10	6,5	40	10,5	40	660	34,00
74690	20	16,5	78	M12, 14, 16	1/2, 5/8	27,5	10	6,5	40	10,5	40	705	38,00



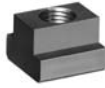
Zubehör und Empfehlungen



DIN 787,
Seite 86



Nr. 63791,
Seite 94



DIN 508,
Seite 96

CAD

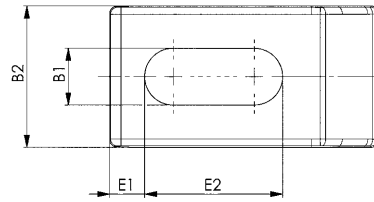
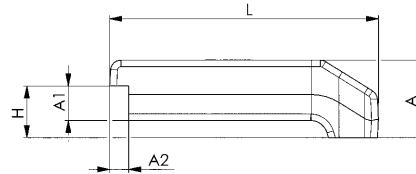


Nr. 6325G

**Spannpratze für
Maschinenschraubstöcke**

Geschmiedete Ausführung, paarweise verpackt.

Bestell-Nr.	H	B1	L	für Spannschraube metr.	für Spannschraube Zoll	A	A1	A2	B2	E1	E2	Gewicht [g]	€/St. ab 1
373878	15	16,5	78	M12, 14, 16	1/2, 5/8	22,5	10	5,5	41	10	40	570	21,80
373886	20	16,5	78	M12, 14, 16	1/2, 5/8	27,5	10	6,5	41	10	40	620	22,30



CAD



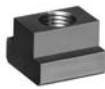
Zubehör und Empfehlungen



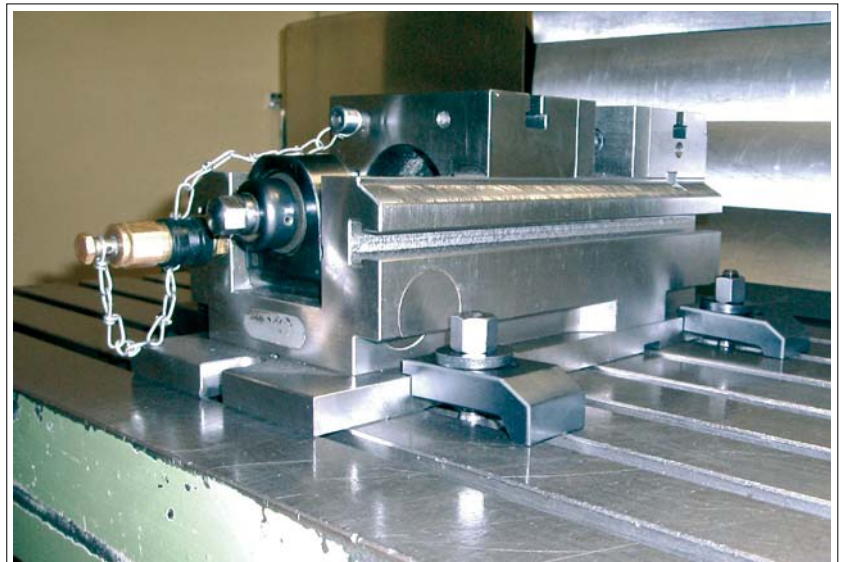
DIN 787,
Seite 86



Nr. 63791,
Seite 94



DIN 508,
Seite 96



Unverbindliche Preisempfehlung ohne MwSt. - Technische Änderungen vorbehalten.

Nr. 6314V

Spanneisen abgeschrägt, mit verstellbarer Stützschraube

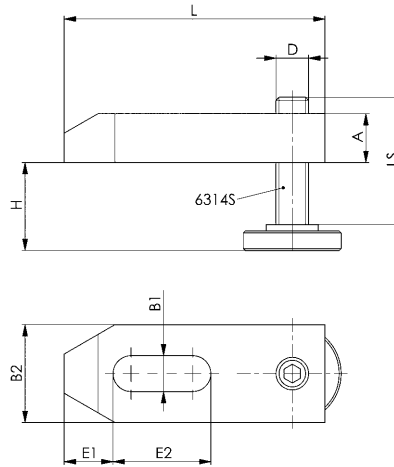
(ohne Spannschraube)
Vergütungsstahl lackiert.



Bestell-Nr.	für Spannschraube	H*	ähnl. DIN6314 B1 x L	D x LS	A	B2	E1	E2	Gewicht [g]	€/St.
										ab 1
70177	M10	8-37	11x80	M10x39	15	30	15	30	200	23,90
70193	M12 M14	10-47	14x100	M12x49	20	40	21	40	560	27,10
70821	M12 M14	10-92	14x100	M12x94	20	40	21	40	635	33,30
70219	M16 M18	13-52	18x125	M16x55	25	50	26	45	1110	40,30
70839	M16 M18	13-87	18x125	M16x90	25	50	26	45	1230	46,90
70201	M20 M22	16-65	22x160	M20x69	30	60	30	60	2050	64,50
70847	M20 M22	16-105	22x160	M20x109	30	60	30	60	2230	69,00
70151	M24	20-83	26x200	M24x87	30	70	35	80	3200	91,50
70854	M24	20-133	26x200	M24x137	30	70	35	80	3470	101,00
373928	M24	20-80	26x250	M24x87	35	70	35	105	4340	92,00
373936	M24	20-130	26x250	M24x137	35	70	35	105	4520	104,00
374405	M30	24-150	33x315	M30x180	50	80	45	130	11215	298,00
374439	M36 M42	24-150	43x400	M30x180	80	100	80	170	24350	439,00

*abhängig von Nuttiefe nach DIN 650, sowie Einschraublänge der Mutter.

Spanneisen ohne Spannschraube sind in den Größen 12 und 14, 16 und 18 sowie 20 und 22 je eine Größe.



Nr. 6314V

Spanneisen abgeschrägt, mit verstellbarer Stützschraube, komplett

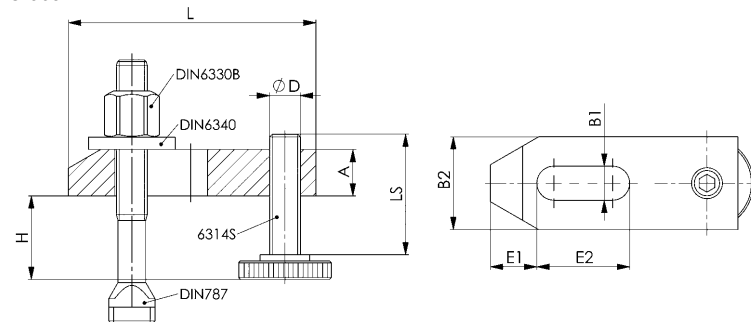
mit DIN 787, DIN 6340, DIN 6330B.
Vergütungsstahl lackiert.



Bestell-Nr.	Nut	mit Spannschraube	H*	ähnl. DIN6314 B1 x L	D x LS	A	B2	E1	E2	Gewicht [g]	€/St.
											ab 1
70268	10	M10x10x80	8-32	11x80	M10x39	15	30	15	30	340	32,20
70276	12	M12x12x100	10-40	14x100	M12x49	20	40	21	40	700	37,20
72801	12	M12x12x160	24-92	14x100	M12x94	20	40	21	40	830	43,00
70284	14	M12x14x100	10-38	14x100	M12x49	20	40	21	40	720	37,20
72827	14	M12x14x160	23-92	14x100	M12x94	20	40	21	40	845	42,90
70292	16	M16x16x125	13-48	18x125	M16x55	25	50	26	45	1400	51,00
72942	16	M16x16x160	15-83	18x125	M16x90	25	50	26	45	1610	58,00
70300	18	M16x18x125	13-46	18x125	M16x55	25	50	26	45	1400	53,50
73056	18	M16x18x160	13-81	18x125	M16x90	25	50	26	45	1630	58,00
70326	20	M20x20x160	16-65	22x160	M20x69	30	60	30	60	2600	83,50
73064	20	M20x20x200	21-105	22x160	M20x109	30	60	30	60	2930	89,00
70318	22	M20x22x160	16-65	22x160	M20x69	30	60	30	60	2770	84,00
73072	22	M20x22x200	19-105	22x160	M20x109	30	60	30	60	2980	89,50
373944	28	M24x28x200	20-80	26x250	M24x87	35	70	35	105	5486	122,50
373951	28	M24x28x250	30-130	26x250	M24x137	35	70	35	105	5716	134,00
381988	36	M30x36x315	24-150	33x315	M30x180	50	80	45	130	11995	385,00
382002	42	M36x42x400	24-150	43x400	M30x180	80	100	80	170	25683	679,00

*abhängig von Nuttiefe nach DIN 650, sowie Einschraublänge der Mutter.

Spanneisen ohne Spannschraube sind in den Größen 12 und 14, 16 und 18 sowie 20 und 22 je eine Größe.



Zubehör und Empfehlungen



Nr. 6621,
Seite 38



Unverbindliche Preisempfehlung ohne MwSt. - Technische Änderungen vorbehalten.

Nr. 6316V

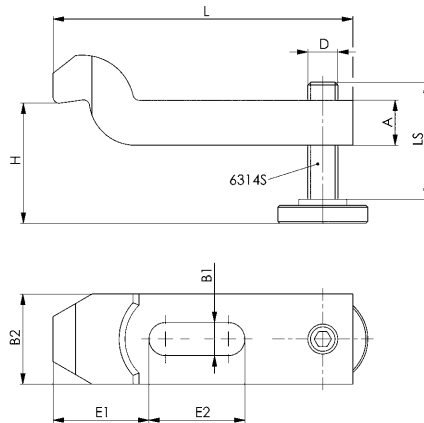
Spanneisen gekröpft, mit verstellbarer Stützschraube

(ohne Spannschraube)
Vergütungsstahl lackiert.



Bestell-Nr.	für Spannschraube	H*	ähnl. DIN6316 B1 x L	D x LS	A	B2	E1	E2	Gewicht [g]	€/St. ab 1
71183	M10	22-51	11x100	M10x39	15	30	36,0	32	344	31,20
71209	M12 M14	28-65	14x125	M12x49	20	40	44,0	40	761	38,40
71225	M16 M18	36-75	18x160	M16x55	25	50	51,5	50	1516	51,50
71217	M20 M22	43-92	22x200	M20x69	30	60	59,0	70	2669	83,50
71266	M24	52-115	26x200	M24x87	35	70	76,5	60	3810	117,00

*abhängig von Nutentiefe nach DIN 650, sowie Einschraublänge der Mutter.



Nr. 6316V

Spanneisen gekröpft, mit verstellbarer Stützschraube, komplett

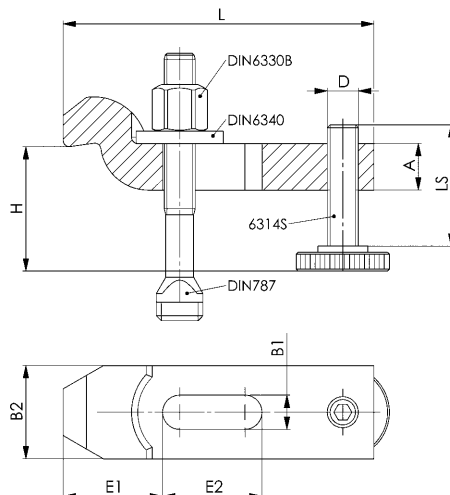
mit DIN 787, DIN 6340, DIN 6330B.
Vergütungsstahl lackiert.



Bestell-Nr.	Nut	mit Spannschraube	H*	ähnl. DIN6316 B1 x L	D x LS	A	B2	E1	E2	Gewicht [g]	€/St. ab 1
71274	10	M10x10x80	22-46	11x100	M10x39	15	30	36,0	32	440	43,30
71282	12	M12x12x100	28-58	14x125	M12x49	20	40	44,0	40	906	49,90
71290	14	M12x14x100	28-56	14x125	M12x49	20	40	44,0	40	926	50,00
71308	16	M16x16x125	36-71	18x160	M16x55	25	50	51,5	50	1859	68,00
71316	18	M16x18x125	36-69	18x160	M16x55	25	50	51,5	50	1875	68,50
71332	20	M20x20x160	43-92	22x200	M20x69	30	60	59,0	70	3322	107,00
71324	22	M20x22x160	43-92	22x200	M20x69	30	60	59,0	70	3352	108,00

*abhängig von Nutentiefe nach DIN 650, sowie Einschraublänge der Mutter.

Spanneisen ohne Spannschraube sind in den Größen 12 und 14, 16 und 18 sowie 20 und 22 je eine Größe.



Nr. 6314AV

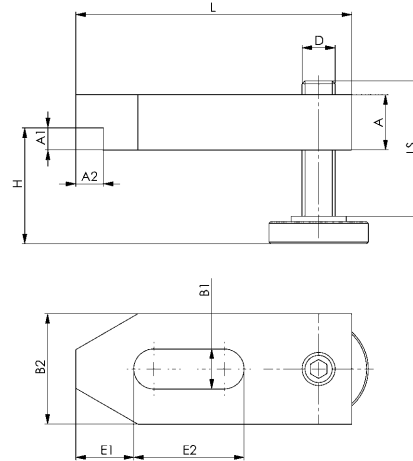
Spanneisen abgesetzt, mit verstellbarer Stützschraube

(ohne Spannschraube)
Vergütungsstahl lackiert.



Bestell-Nr.	für Spannschraube	H*	ähnl. DIN6314 B1 x L	D x LS	A	A1xA2	B2	E1	E2	Gewicht [g]	€/St. ab 1
74567	M12, M14	10-55	14x100	M12x49	20	8 x10,0	40	21	40	580	30,20
74575	M16, M18	13-62	18x125	M16x55	25	10x12,5	50	26	45	1140	44,70
74583	M20, M22	16-77	22x160	M20x69	30	12x15,0	60	30	60	2100	71,50

*abhängig von Nuttiefe nach DIN 650, sowie Einschraublänge der Mutter.
Die niedrigste Spannhöhe wird durch Umdrehen des Spanneisens erreicht.



Nr. 6314AV

Spanneisen abgesetzt, mit verstellbarer Stützschraube, komplett

mit DIN 787, DIN 6340, DIN 6330B.
Vergütungsstahl lackiert.

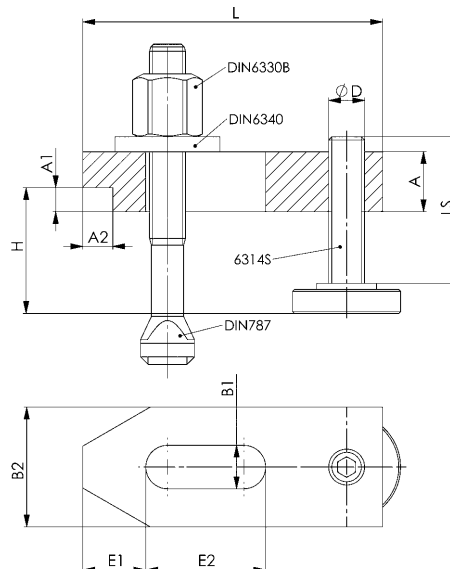


Bestell-Nr.	Nut	mit Spannschraube	H*	ähnl. DIN6314 B1 x L	D x LS	A	A1xA2	B2	E1	E2	Gewicht [g]	€/St. ab 1
74591	12	M12x12x100	10-48	14x100	M12x49	20	8 x10,0	40	21	40	745	40,60
74625	14	M12x14x100	10-46	14x100	M12x49	20	8 x10,0	40	21	40	764	40,60
74633	16	M16x16x125	13-58	18x125	M16x55	25	10x12,5	50	26	45	1510	56,50
74641	18	M16x18x125	13-56	18x125	M16x55	25	10x12,5	50	26	45	1530	56,50
74658	20	M20x20x160	16-77	22x160	M20x69	30	12x15,0	60	30	60	2800	93,00
74666	22	M20x22x160	16-77	22x160	M20x69	30	12x15,0	60	30	60	2840	93,00

*abhängig von Nuttiefe nach DIN 650, sowie Einschraublänge der Mutter.

Die niedrigste Spannhöhe wird durch Umdrehen des Spanneisens erreicht.

Spanneisen ohne Spannschraube sind in den Größen 12 und 14, 16 und 18 sowie 20 und 22 je eine Größe.



Nr. 6315V

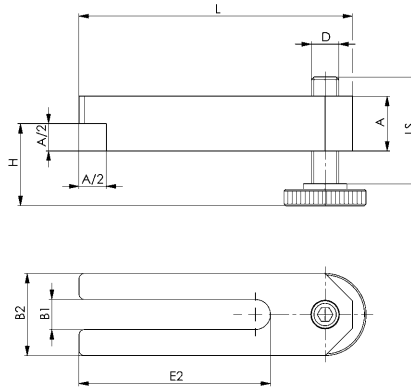
Spanneisen abgesetzt, mit verstellbarer Stützschraube

(ohne Spannschraube)
Vergütungsstahl lackiert.



Bestell-Nr.	für Spannschraube	H*	ähnl. DIN 6315B B1 x L	D x LS	A	B2	E2	Gewicht [g]	€/St. ab 1
71167	M10	8-47	11x100	M10x39	20	30	70	330	35,70
71175	M12 M14	10-59	14x125	M12x49	25	40	90	700	39,00
71191	M16 M18	13-67	18x160	M16x55	30	50	110	1300	58,00
71258	M20 M22	16-85	22x200	M20x69	40	60	135	2600	86,00

*abhängig von Nuttiefe nach DIN 650, sowie Einschraublänge der Mutter.
Die niedrigste Spannhöhe wird durch Umdrehen des Spanneisens erreicht.



Zubehör und Empfehlungen



Nr. 6342,
Seite 111



Nr. 6315V

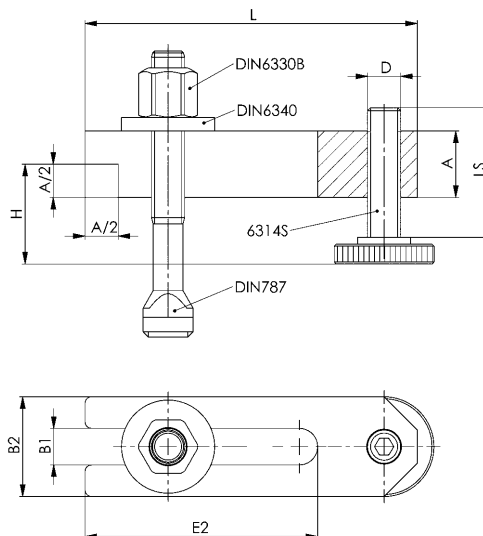
Spanneisen abgesetzt, mit verstellbarer Stützschraube, komplett

mit DIN 787, DIN 6340, DIN 6330B.
Vergütungsstahl lackiert.



Bestell-Nr.	Nut	mit Spannschraube	H*	ähnl. DIN 6315B B1 x L	D x LS	A	B2	E2	Gewicht [g]	€/St. ab 1
73189	10	M10x10x 80	8-37	11x100	M10x39	20	30	70	403	46,20
73197	12	M12x12x100	10-48	14x125	M12x49	25	40	90	920	50,00
73205	14	M12x14x100	10-45	14x125	M12x49	25	40	90	940	50,50
73247	16	M16x16x125	13-58	18x160	M16x55	30	50	110	1860	72,00
73254	18	M16x18x125	13-56	18x160	M16x55	30	50	110	1880	73,00
73262	20	M20x20x160	16-77	22x200	M20x69	40	60	135	3610	108,00
73288	22	M20x22x160	16-75	22x200	M20x69	40	60	135	3650	108,00

*abhängig von Nuttiefe nach DIN 650, sowie Einschraublänge der Mutter.
Die niedrigste Spannhöhe wird durch Umdrehen des Spanneisens erreicht.
Spanneisen ohne Spannschraube sind in den Größen 12 und 14, 16 und 18 sowie 20 und 22 je eine Größe.



Nr. 6313K

Spannpratze kurz, mit U-Stück

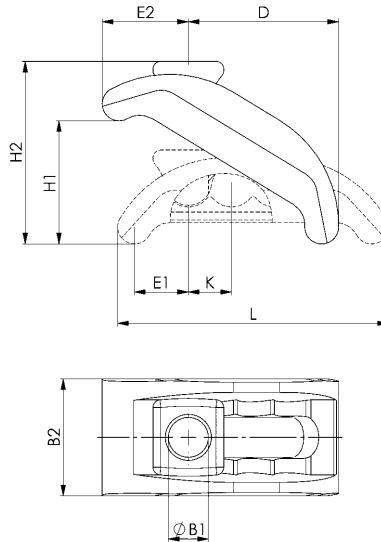
(ohne Spannschraube)
stufenlos verstellbar, vergütet und verzinkt.



Bestell-Nr.	Größe	für Spannschraube	H1	B1	B2 x L	D	E1	E2	H2	K	Gewicht [g]	€/St.
												ab 1
73932	13	M12	0-35	13	38x88	48	23	28	30-55	14	260	32,30
73940	18	M16	0-55	18	56x130	74	29	38	42-84	18	809	39,90
73957	22	M20	0-65	22	66x144	80	32	46	50-100	20	1253	52,00
73965	26	M24	0-75	25	76x174	100	39	52	54-111	24	1718	73,50
73973	32	M30	0-80	31	90x200	110	44	61	62-125	28	2785	144,00

Hinweis:

Dazu passende Befestigungselemente: Spannschrauben DIN 787, Scheiben DIN 6340 und Sechskantmuttermuttern DIN 6330B.



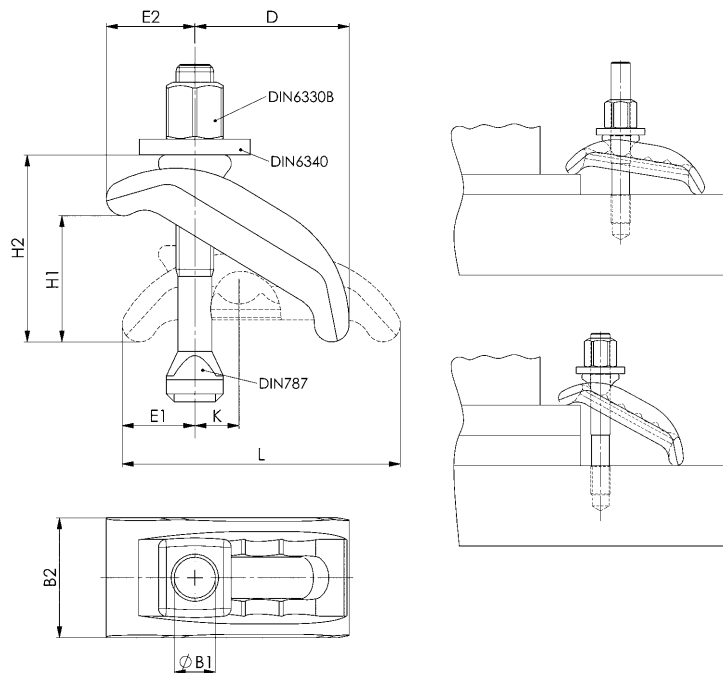
Nr. 6313K

Spannpratze kurz, mit U-Stück, komplett

mit DIN 787, DIN 6340, DIN 6330B.
stufenlos verstellbar, vergütet und verzinkt.



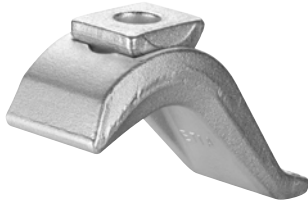
Bestell-Nr.	Nut	mit Spannschraube	H1	B1	B2 x L	D	E1	E2	H2	K	Gewicht [g]	€/St.
												ab 1
77149	12	M12x12x100	0-35	13	38x88	52	23	27	30-55	14	395	41,00
77156	14	M12x14x100	0-35	13	38x88	52	23	27	30-55	14	415	41,60
77180	16	M16x16x160	0-55	18	56x130	79	29	37	42-84	18	1130	53,50
77198	18	M16x18x160	0-55	18	56x130	79	29	37	42-84	18	1550	53,50
77206	20	M20x20x200	0-65	22	66x144	84	32	42	50-100	20	1880	73,50



Nr. 6321

Spannpratze, stufenlos verstellbar

mit U-Stück.
Stahl, geschmiedet und vergütet, verzinkt.



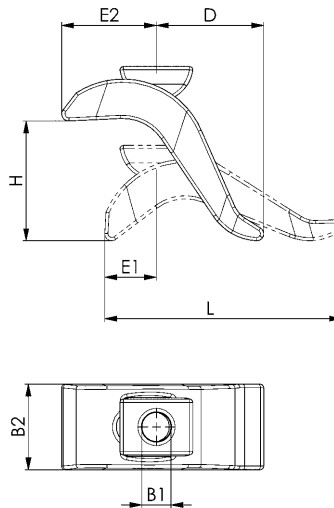
Bestell-Nr.	Größe	für Spannschraube	H	B1	B2 x L	D	E1	E2	Gewicht [g]	€/St.
										ab 1
71522	17	M12, M14, M16	0-75	17	50x140	60	30	55	900	47,90
71530	21	M20	0-85	21	60x175	80	40	70	1600	68,00

Anwendung:

Die stufenlose Spannpratze überbrückt schnell verschiedene Spannhöhen ohne zusätzliche Unterlage und benötigt wenig Platz auf dem Maschinentisch. Sie ist ausgelegt für höchste Belastung und besonders geeignet zum Aufspannen von Schnitt- und Stanzwerkzeugen.

Hinweis:

Dazu passende Befestigungselemente: Spannschrauben DIN 787, Scheiben DIN 6340 und Sechskantmutter DIN 6330B.



Nr. 6321

Spannpratze, stufenlos verstellbar, komplett

mit DIN 787, DIN 6340, DIN 6330B und U-Stück.
Stahl, geschmiedet und vergütet, verzinkt.



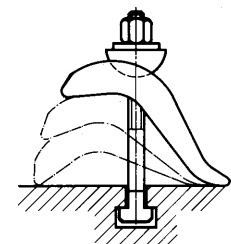
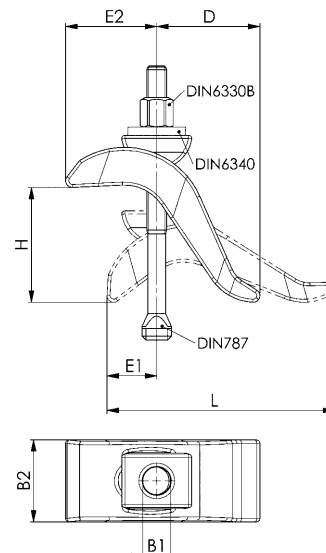
Bestell-Nr.	Nut	mit Spannschraube	H	B1	B2 x L	D	E1	E2	Gewicht [g]	€/St.
										ab 1
74906	12	M12x12x125	0-50	17	50x140	60	30	55	1070	58,50
74914	14	M12x14x125	0-50	17	50x140	60	30	55	1080	59,50
74922	16	M16x16x160	0-75	17	50x140	60	30	55	1270	64,00
74930	18	M16x18x160	0-75	17	50x140	60	30	55	1280	64,00
74971	20	M20x20x200	0-85	21	60x175	80	40	70	2300	87,00
74963	22	M20x22x200	0-85	21	60x175	80	40	70	2370	89,00

Anwendung:

Die stufenlose Spannpratze überbrückt schnell verschiedene Spannhöhen ohne zusätzliche Unterlage und benötigt wenig Platz auf dem Maschinentisch. Sie ist ausgelegt für höchste Belastung und besonders geeignet zum Aufspannen von Schnitt- und Stanzwerkzeugen.

Hinweis:

Mit Schrauben für T-Nuten DIN 787, Länge 160 mm, kann bei der Spannpratze Größe 17 eine maximale Spannhöhe von 75 mm erreicht werden.



Zubehör und Empfehlungen



Nr. 6312V,
Seite 18

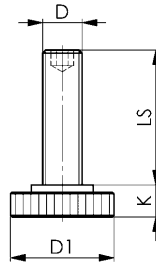


Nr. 6312VT,
Seite 19

Nr. 6314S
Stützschraube

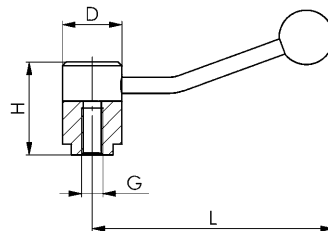
vergütet, Festigkeitsklasse 8.8. Passend für alle verstellbaren Spanneisen.

Bestell-Nr.	D x LS	D1	K	Gewicht	€/St.
				[g]	ab 1
73437	M10x39	30	8	52	13,20
73445	M12x49	36	10	96	13,90
74039	M12x94	36	10	145	19,90
73452	M16x55	42	13	180	17,50
74047	M16x90	42	13	230	23,50
73460	M20x69	50	16	320	26,00
74054	M20x109	50	16	400	30,20
73478	M24x87	60	20	590	38,70
74062	M24x137	60	20	820	51,00
374413	M30x180	80	24	1704	93,50


Nr. 6621
Rasten-Spannhebel

Stahl brüniert. Passend für verstellbare Spanneisen Nr. 6313K, 6314V, 6315V, 6316V und 6321.

Bestell-Nr.	G	D	H	L	Gewicht	€/St.
					[g]	ab 1
74609	M12	33	48	135	360	71,00
74617	M16	40	64	158	620	82,00

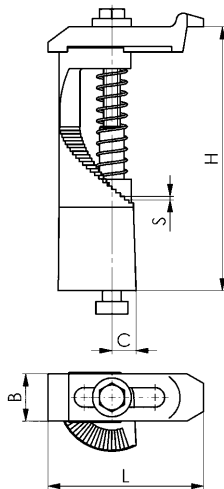


Unverbindliche Preisempfehlung ohne MwSt. - Technische Änderungen vorbehalten.

Nr. 7000

Stufenpratze

Spezialguss, Schraube und Gewindehülse 8.8.



Bestell-Nr.	Größe	Nut	Spannkraft max.* [kN]	Md [Nm]	B	C	H	L	S	Gewicht [g]	€/St. ab 1
74708	12-0	12	11,5	50	34	14	0-45	140	0,75	700	134,50
74716	12-1	12	11,4	50	34	14	15-45	112	0,75	600	137,00
74724	12-2	12	11,4	50	34	15	30-75	112	1,25	800	159,00
74732	12-3	12	11,4	50	34	16	60-135	112	2,50	1200	203,50
74740	12-4	12	11,4	50	34	18	120-195	112	2,50	1700	270,00
74757	12-5	12	11,4	50	34	19	180-255	112	2,50	2200	310,00
74765	14-0	14	15,5	80	34	14	0-45	140	0,75	700	138,00
74773	14-1	14	15,3	80	34	14	15-45	112	0,75	600	138,50
74781	14-2	14	15,3	80	34	15	30-75	112	1,25	800	164,00
74799	14-3	14	15,3	80	34	16	60-135	112	2,50	1200	208,50
74807	14-4	14	15,3	80	34	18	120-195	112	2,50	1700	279,00
74815	14-5	14	15,3	100	34	19	180-255	112	2,50	2200	314,00
74823	16-0	16	15,3	100	50	20	0-70	160	1,25	1900	219,00
74831	16-1	16	16,3	100	50	20	25-70	125	1,25	1700	220,00
74849	16-2	16	16,3	100	50	21	50-120	125	2,50	2500	267,00
74856	16-3	16	16,3	100	50	21	100-220	125	3,75	3540	352,00
74864	16-4	16	16,3	100	50	24	200-320	125	3,75	4900	477,00
74989	18-0	18	17,8	130	50	20	0-70	160	1,25	1870	231,00
74997	18-1	18	19,0	130	50	20	25-70	125	1,25	1670	232,50
75002	18-2	18	19,0	130	50	21	50-120	125	2,50	2500	283,00
75010	18-3	18	19,0	130	50	21	100-220	125	3,75	3580	368,00
75028	18-4	18	19,0	130	50	24	200-320	125	3,75	4750	489,00

* angegebene Spannkraften in optimaler Spannposition (kleinster Abstand der Spannschraube zur Spannstelle).

Anwendung:

- durch die kompakte Bauweise benötigt die Stufenpratze wenig Platz auf dem Maschinentisch

Vorteil:

- schnell einsatzbereit
- die Feinabstufung der Rastentreppe ermöglicht ein schnelles Anpassen an jede Werkstückhöhe bis zu ca. 320 mm

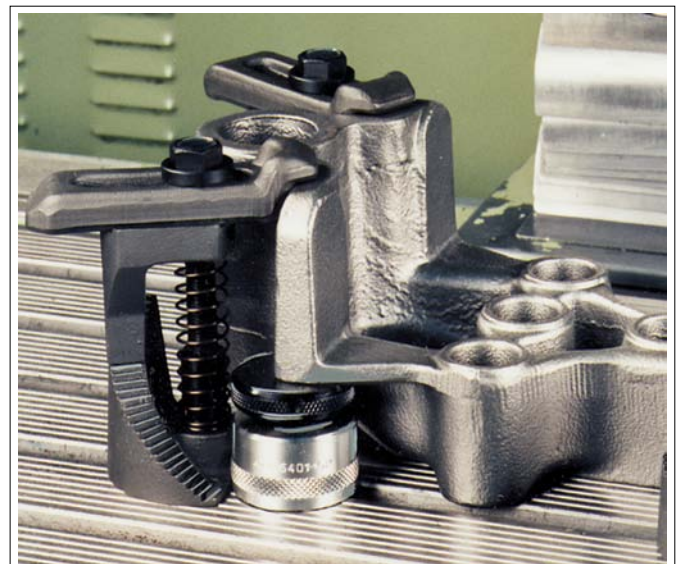
Zubehör und Empfehlungen



Nr. 6312V,
Seite 18



Nr. 6312VT,
Seite 19



CAD



Unverbindliche Preisempfehlung ohne MwSt. - Technische Änderungen vorbehalten.

Nr. 6314AT

Spanneinheit zum Spannen außerhalb des Werkzeugtisches

Vergütungsstahl. Stufenlos verstellbar.

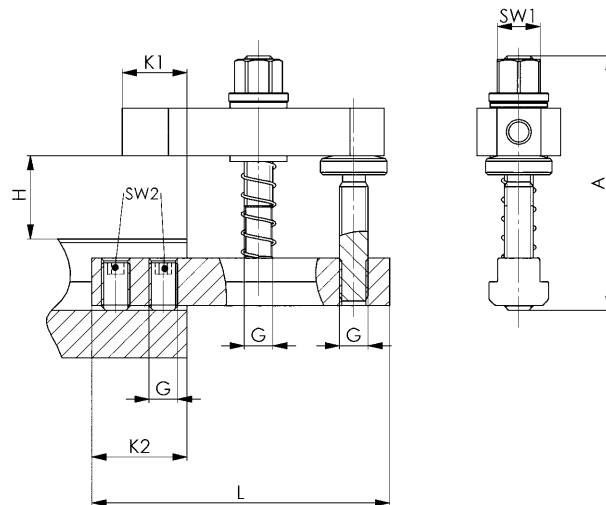
Bestell-Nr.	Spannkraft [kN]	Drehmom. [Nm]	Nut	G	H	Gewicht [g]	€/St. ab 1
73999	15	70	18	M12	20-35	840	225,00
73981	25	170	22	M16	30-45	2126	277,00
79194	50	320	28	M20	40-53	5000	498,00

Anwendung:

Verwendung zum Spannen außerhalb des Werkzeugtisches. Für den Einsatz beim Spannen von großen Werkstücken bzw. Werkzeugen, welche keinen Platz für Spannelemente auf dem Werkzeug- bzw. Maschinentisch zulassen.

Hinweis:

Einbaumaße des Spanneisens siehe Nr 7110GX-**-1.
Nicht zum Einsatz an Pressen geeignet!



Maßtabelle:

Bestell-Nr.	A	L	K1	K2	SW1	SW2
73999	105	125	27	40	18	6
73981	168	165	35	55	24	8
79194	206	255	33	85	30	10



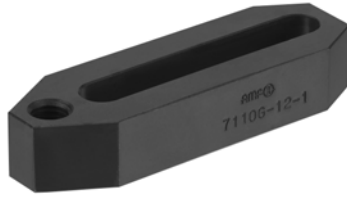
Unverbindliche Preisempfehlung ohne MwSt. - Technische Änderungen vorbehalten.

CAD

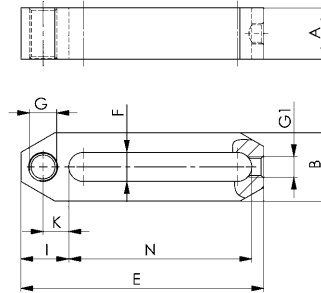


Nr. 7110GX-**-1

Spanneisen, gerade
vergütet.



Bestell-Nr.	Größe	A x B	E	F	G	G1	I	K	N	Gewicht [g]	€/St. ab 1
73528	12	20x35	110	12,5	M12	M10	21,5	11,5	82	340	39,90
73536	16	30x40	142	17,0	M16	M12	28,0	15,0	107	770	56,50
73544	20	40x50	200	21,0	M20	M16	38,0	21,0	150	1800	116,00

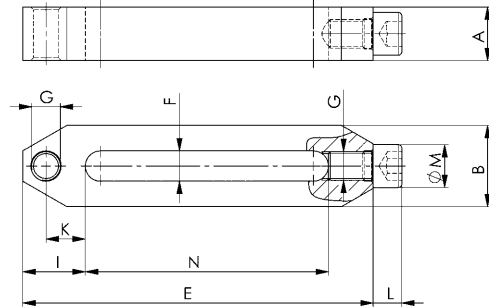


Nr. 7110GLX-**-1

Spanneisen, gerade (lang)
mit einschraubbarem rundem Spannansatz, vergütet.



Bestell-Nr.	Größe	A x B	E	F	G	I	K	L	M	N	Gewicht [g]	€/St. ab 1
73551	12	20x35,0	156	12,5	M12	30	20	12	18	106	600	56,00
73577	16	30x45,5	196	17,0	M16	35	22	16	24	136	1400	92,00
73585	20	40x60,0	298	21,0	M20	47	30	20	30	221	3900	167,00

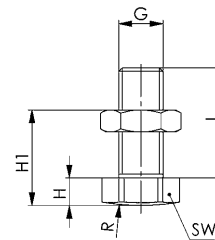


Nr. 7110DX-**-xM**

Druckschraube
ballig, Festigkeitsklasse 10.9.



Bestell-Nr.	Größe	G	H	H1	L	R	SW	Gewicht [g]	€/St. ab 1
73593	12	M12	7,5	16-28	30	60	19	50	14,10
73601	16	M16	10,0	20-38	40	75	24	100	17,80

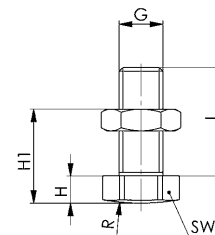


Nr. 7110DMX-**-xM**

Druckschraube, Messing
ballig, Mutter aus Stahl.



Bestell-Nr.	Größe	G	H	H1	L	R	SW	Gewicht [g]	€/St. ab 1
73635	12	M12	7,5	16-28	30	60	19	50	15,20
73643	16	M16	10,0	20-38	40	75	24	100	19,50

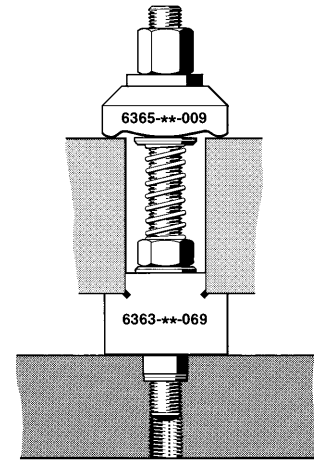
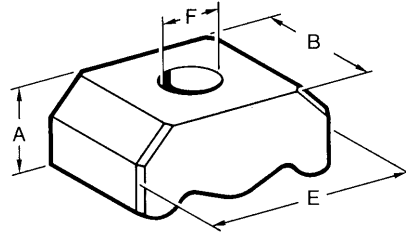


Nr. 6365-**-009

Spanneisen, doppelt

vergütet.

Bestell-Nr.	Größe	A	B	E	F	Gewicht [g]	€/St.
							ab 1
78626	12	20	30	48	14	192	30,50
78667	16	25	40	62	18	385	40,40



Nr. 7110GD-**-1

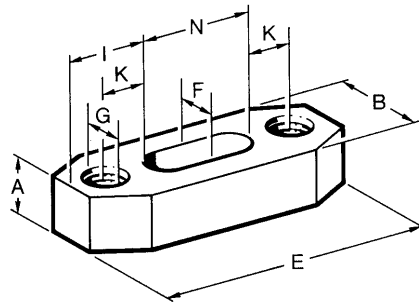
Spanneisen, doppelt (kurz)

vergütet.

Bestell-Nr.	Größe	A x B	E	F	G	I	K	N	Gewicht [g]	€/St.
										ab 1
78956	12	15x30	80	12,5	M12	23,5	13,5	33	200	45,60
78972	16	25x40	100	17	M16	29	16	42	525	49,70

Hinweis:

Passende Druckschrauben siehe Zubehör.



Nr. 7110GD-**-2

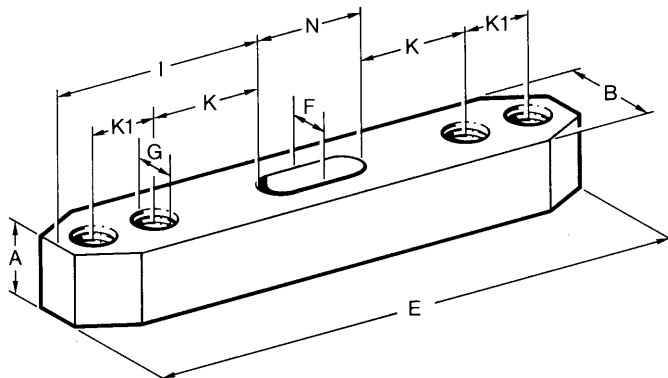
Spanneisen, doppelt (lang)

vergütet.

Bestell-Nr.	Größe	A x B	E	F	G	I	K	K1	N	Gewicht [g]	€/St.
											ab 1
78964	12	20x30	160	12,5	M12	63,5	33,5	20	33	610	55,50
78980	16	30x40	200	17	M16	79	41	25	42	1480	68,00

Hinweis:

Passende Druckschrauben siehe Zubehör.



Nr. 7110DHX-**xM**

Druckschraube mit Kugel

Verstellbar, geriffelt, mit Mutter ISO 4035.
Kugel: Kugellagerstahl, gehärtet, geriffelt
Grundkörper: Vergütungsstahl, vergütet



Bestell-Nr.	Größe	G	H	ØK	L	SW1	SW2	max. Belastung statisch [kN]	max. Anziehdrehmoment [Nm]	Gewicht [g]	€/St. ab 1
374447	M8	M8	11,6	5,8	25	13	13	8	25	20	67,50
73650	M12	M12	15,7	8,6	35	17	17	15	82	55	70,50
73668	M16	M16	20,7	10,5	40	24	24	25	206	128	99,50
73692	M20	M20	27,3	20,0	50	30	30	90	407	274	164,50

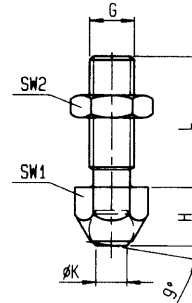
Nr. 7110DIX-**xM**

Druckschraube mit Kugel

Verstellbar, glatt, mit Mutter ISO 4035.
Kugel: Kugellagerstahl, gehärtet, glatt
Grundkörper: Vergütungsstahl, vergütet



Bestell-Nr.	Größe	G	H	ØK	L	SW1	SW2	max. Belastung statisch [kN]	max. Anziehdrehmoment [Nm]	Gewicht [g]	€/St. ab 1
374454	M8	M8	11,6	5,8	25	13	13	8	25	20	50,00
73684	M12	M12	15,7	8,6	35	17	17	15	82	55	57,00
73718	M16	M16	20,7	10,5	40	24	24	25	206	128	81,50
73726	M20	M20	27,3	20,0	50	30	30	90	407	275	135,50



Nr. 7110DKX-**xM**

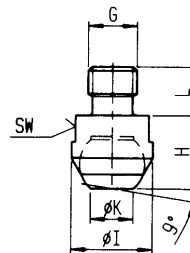
Druckschraube mit Kugel, glatt

Kugel: Kugellagerstahl, gehärtet, glatt
Grundkörper: Vergütungsstahl, vergütet



NEU!

Bestell-Nr.	Größe	G	H	ØI	ØK	L	SW	max. Belastung statisch [kN]	max. Anziehdrehmoment [Nm]	Gewicht [g]	€/St. ab 1
374462	M8	M8	13	13	7,2	8	11	10	25	13	47,00
568020	M10	M10	18	20	10,5	10	17	25	46	40	53,00
73734	M12	M12	18	20	10,5	12	17	25	82	43	58,50
73742	M16	M16	27	30	20,0	16	27	90	206	150	71,00
73759	M20	M20	35	50	34,5	20	41	165	407	486	250,00



Nr. 7110DFX-**xM**

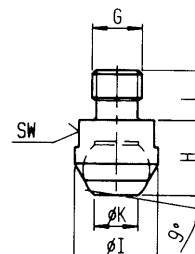
Druckschraube mit Kugel, geriffelt

Kugel: Kugellagerstahl, gehärtet, geriffelt
Grundkörper: Vergütungsstahl, vergütet



NEU!

Bestell-Nr.	Größe	G	H	ØI	ØK	L	SW	max. Belastung statisch [kN]	max. Anziehdrehmoment [Nm]	Gewicht [g]	€/St. ab 1
75432	M8	M8	13	13	7,2	8	11	10	25	13	58,00
568021	M10	M10	18	20	10,5	10	17	25	46	40	64,00
73767	M12	M12	18	20	10,5	12	17	25	82	43	71,00
73775	M16	M16	27	30	20,0	16	27	90	206	150	87,00
73783	M20	M20	35	50	34,5	20	41	165	407	486	278,00



Unverbindliche Preisempfehlung ohne MwSt. - Technische Änderungen vorbehalten.



- + Vollautomatisches Reinigen von Vorrichtung und des kompletten Maschineninnenraums
- + Entlastet Mitarbeiter von ungeliebten und unproduktiven Aufgaben



- + Wirtschaftliches Kennzeichnen von Werkstücken direkt in der Werkzeugmaschine
- + Verkürzt die Durchlaufzeiten der Teile in der Fertigung



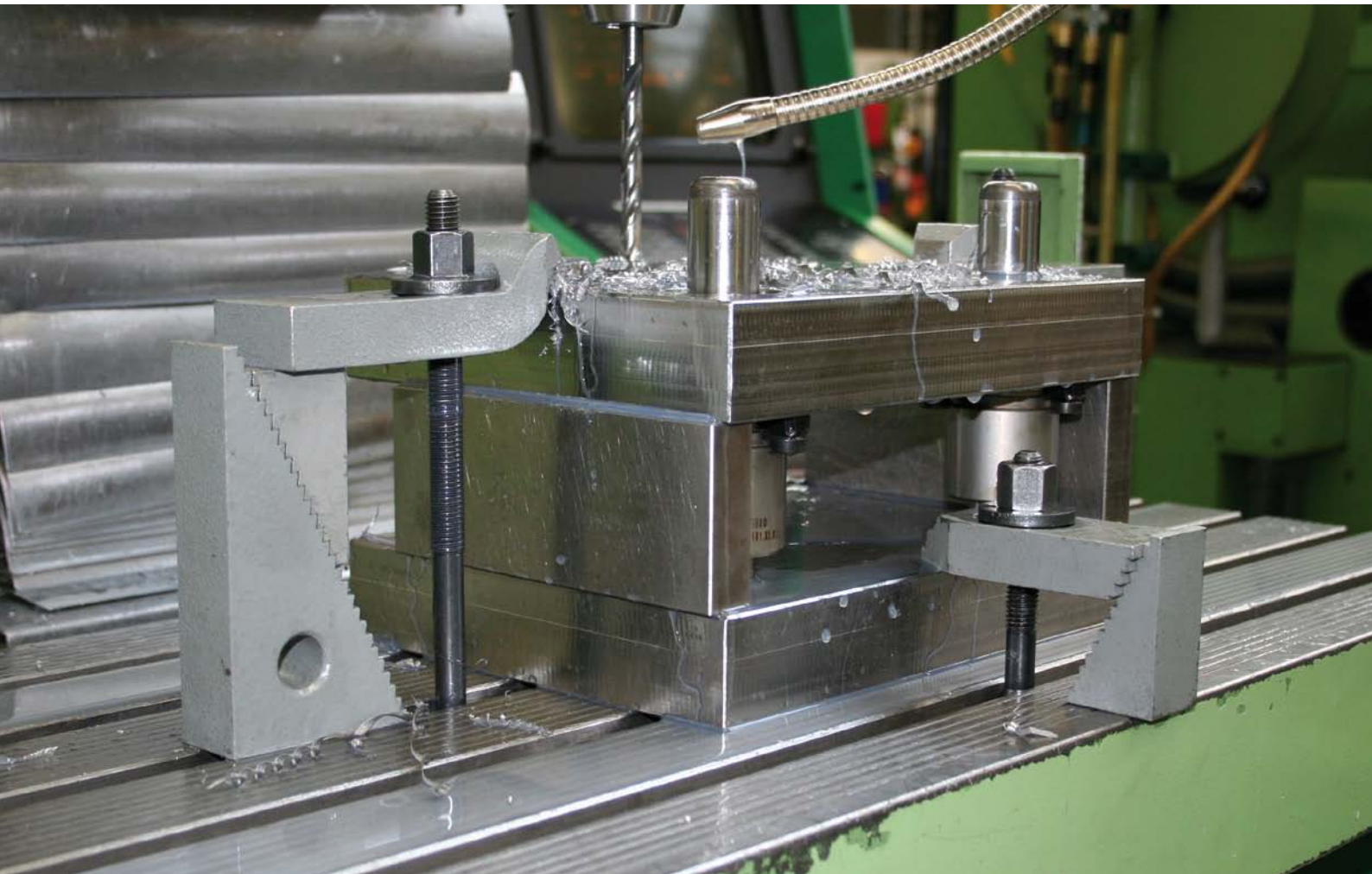
DAS WICHTIGSTE ZUM THEMA SPANNUNTERLAGEN

- > **Material:** Hochwertiger Vergütungsstahl bzw. Gussausführung.
- > **Verarbeitung:** Sämtliche Spannunterlagentypen besitzen bearbeitete Stand- und Auflageflächen. Die verzahnten Elemente sind präzise gefräst oder geräumt. Die ebene Werkstückauflage und sichere Kraftübertragung ist somit gewährleistet.
- > **Ausführung:** Entsprechend DIN-Vorschriften.
- > **Oberfläche:** Spannunterlagen sind abriebfest lackiert.

Auf den folgenden Seiten finden Sie je nach Anwendung die geeignete Spannunterlage, fein abgestuft oder stufenlos verstellbar. Mit allen Spannunterlagen sind Auflagenhöhen von 12,5 bis 340 mm erreichbar.

Für Spannhöhen über 340 mm empfehlen wir Ihnen unsere Schraubböcke auf den Seiten 66 bis 67.

- > Klassische Werkstückaufspannung zum Verbohren und Verstiften einer Vorrichtung.



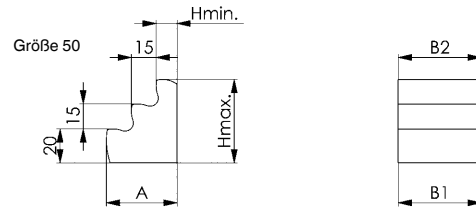
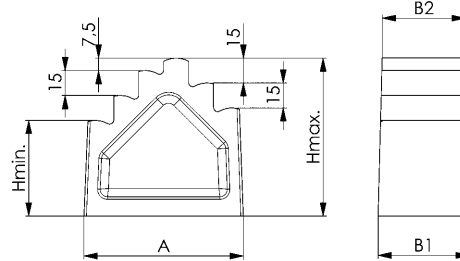
DIN 6318

Treppenböcke

mit Spannstufen von je 7,5 mm Höhenunterschied.
Maschinenguss, lackiert. Standfläche und Treppen plangefräst.



Bestell-Nr.	Größe	H min.	H max.	A	B1	B2	Gewicht [g]	€/St.
								ab 1
71365	50	12,5	50	42,5	50	50	500	22,00
71373	95	57,5	95	95,0	55	50	1600	34,50
71381	140	102,5	140	100,0	60	50	2000	44,10
71399	185	147,5	185	105,0	65	50	2900	60,50
71407	230	192,5	230	110,0	70	50	3600	71,00
71415	275	237,5	275	115,0	75	50	4300	82,00
71423	320	282,5	320	120,0	80	50	5200	100,00



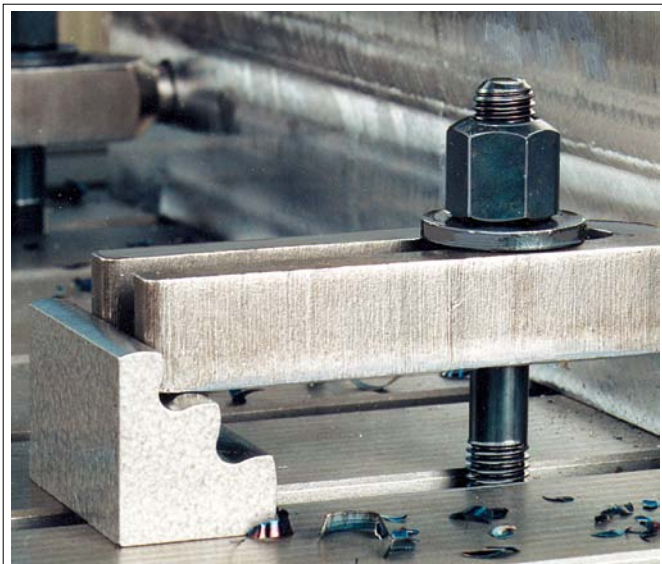
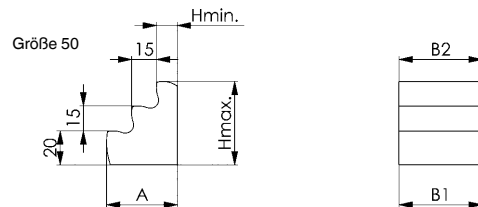
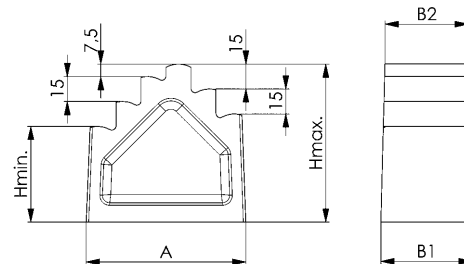
Nr. 6318B

Treppenböcke, breit

mit Spannstufen von je 7,5 mm Höhenunterschied.
Maschinenguss, lackiert. Standfläche und Treppen plangefräst.



Bestell-Nr.	Größe	H min.	H max.	A	B1	B2	Gewicht [g]	€/St.
								ab 1
71480	50	12,5	50	42,5	80	80	800	37,20
71498	95	57,5	95	95,0	85	80	2300	69,00
71506	140	102,5	140	100,0	90	80	3450	82,00



Unverbindliche Preisempfehlung ohne MwSt. - Technische Änderungen vorbehalten.

Nr. 6500E

Universal-Spannunterlagen

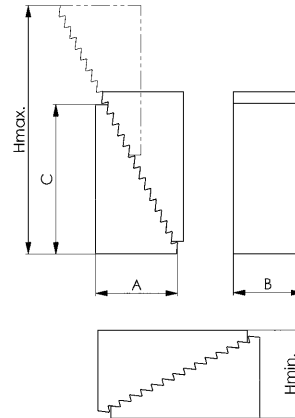
Stufenhöhe: senkrecht 4,65 mm, waagrecht 2,3 mm.
Vergütungsstahl, lackiert.



Bestell-Nr.	Größe	H min.	H max.	A	B	C	Gewicht [g]	€/St. ab 1
73296	1	23	51	19,0	30	33	90	5,10
73304	2	39	107	35,5	30	66	300	9,20
73312	3	71	208	68,0	30	131	1050	22,80

Anwendung:

Die Universal-Spannunterlagen sind paarweise mit allen Spanneisen und einzeln mit den gezahnten Spanneisen Nr. 6314Z kombinierbar.



Zubehör und Empfehlungen



Nr. 6314Z,
Seite 27



Nr. 6501,
Seite 48



Nr. 6500H

Universal-Spannunterlagenatz

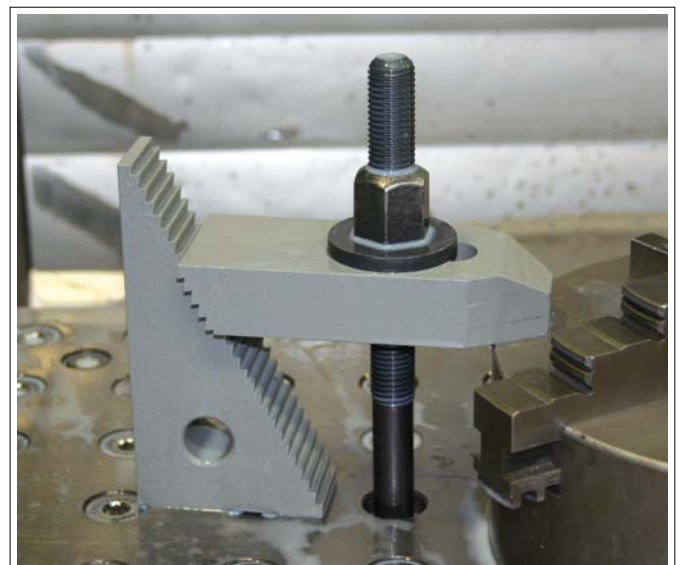
in einem soliden Holzkasten mit Klappdeckel.
Vergütungsstahl, lackiert.



Bestell-Nr.	Inhalt	H min.	H max.	Kasten L x B x H	Gewicht [Kg]	€/St. ab 1
73346	8x6500E-1, 8x6500E-2, 4x6500E-3	23	208	280x155x40	8,4	214,50

Anwendung:

Die Universal-Spannunterlagen sind paarweise mit allen Spanneisen und einzeln mit den gezahnten Spanneisen Nr. 6314Z kombinierbar.



Unverbindliche Preisempfehlung ohne MwSt. - Technische Änderungen vorbehalten.

Nr. 6501

Spannunterlage

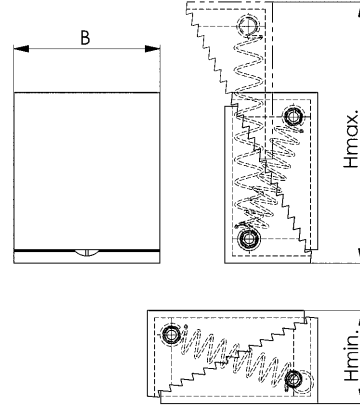
Auflage 60 mm breit, mit Verbindungsfeder.
Stufenhöhe: senkrecht 4,65 mm, waagrecht 2,3 mm.
Vergütungsstahl, lackiert.



Bestell-Nr.	Größe	H min.	H max.	B	Gewicht	€/St.
					[g]	ab 1
73353	2	37	107	60	1000	158,00

Hinweis:

Die beiden Teile dieser AMF-Spannunterlage sind zur einfachen Handhabung durch eine Feder miteinander verbunden.



Nr. 6501M

Spannunterlage mit Magnet

Auflage 60 mm breit, mit Verbindungsfeder.
Stufenhöhe: senkrecht 4,65 mm, waagrecht 2,3 mm.
Vergütungsstahl, brüniert.

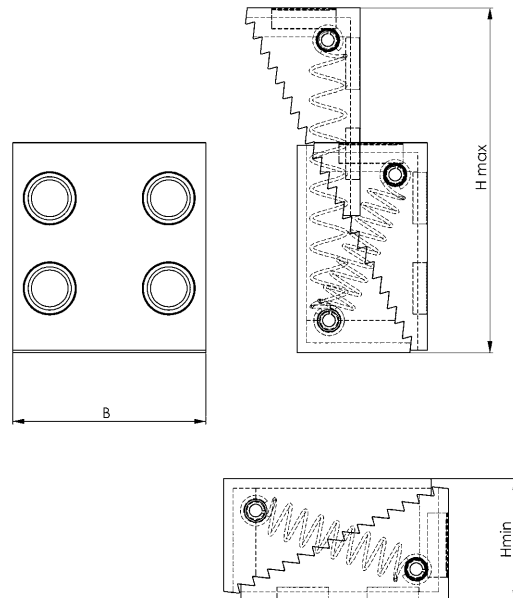


Bestell-Nr.	Größe	H min.	H max.	B	Gewicht	€/St.
					[g]	ab 1
373969	2	37	107	60	980	214,00

Hinweis:

Die beiden Teile dieser AMF-Spannunterlage sind zur einfachen Handhabung durch eine Feder miteinander verbunden.

Haltekraft 4 Magnete = 380 N
Haltekraft 2 Magnete = 280 N

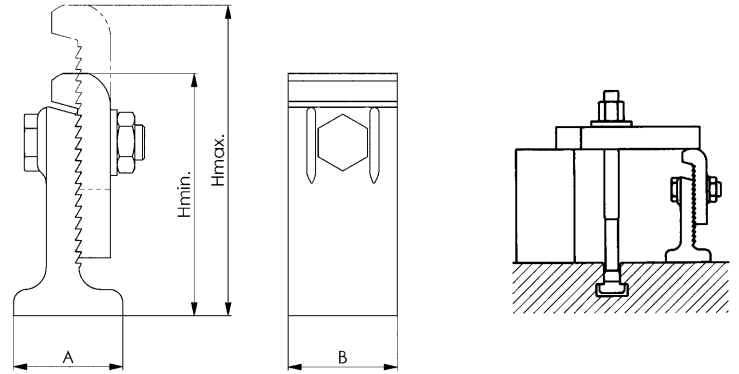


Nr. 6510

Gezahnte Spannunterlagen

(Zahnböcke). Stufenhöhe: 5,2 mm. Temperguss, lackiert. Standfläche plangefräst.

Bestell-Nr.	Größe	H min.	H max.	A	B	F max. [kN]	Gewicht [g]	€/St. ab 1
73379	2	111	147	50	50	40	1225	66,00
73387	3	155	223	60	60	60	2607	117,50
73395	4	220	340	80	80	90	6028	213,50



DIN 6326

Spannunterlagen, verstellbar, Kombination

mit Schrägverzahnung. Vergütungsstahl, lackiert.

Bestell-Nr.	Kombination	H min.	H max.	Unterteil	H1	Oberteil	H2	Gewicht [g]	€/St. ab 1
71969	AK	25	45	A	42	K	24	1050	63,00
71977	AG	45	65	A	42	G	44	1350	69,00
71985	BK	65	85	B	82	K	24	2500	79,50
71993	BG	85	105	B	82	G	44	2800	84,50
72009	CK	105	125	C	122	K	24	4000	106,50
72017	CG	125	145	C	122	G	44	4300	112,50
72025	AKG	25	65	A	42	K / G	24 / 44	1500	94,50
72033	BKG	65	105	B	82	K / G	24 / 44	3000	105,00
72041	CKG	105	145	C	122	K / G	24 / 44	4500	130,00

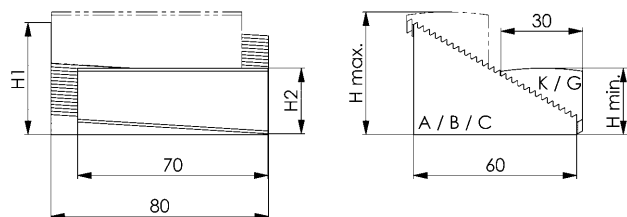
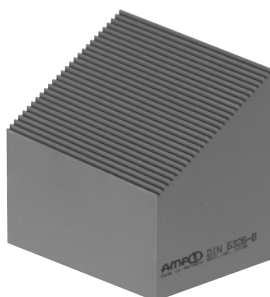


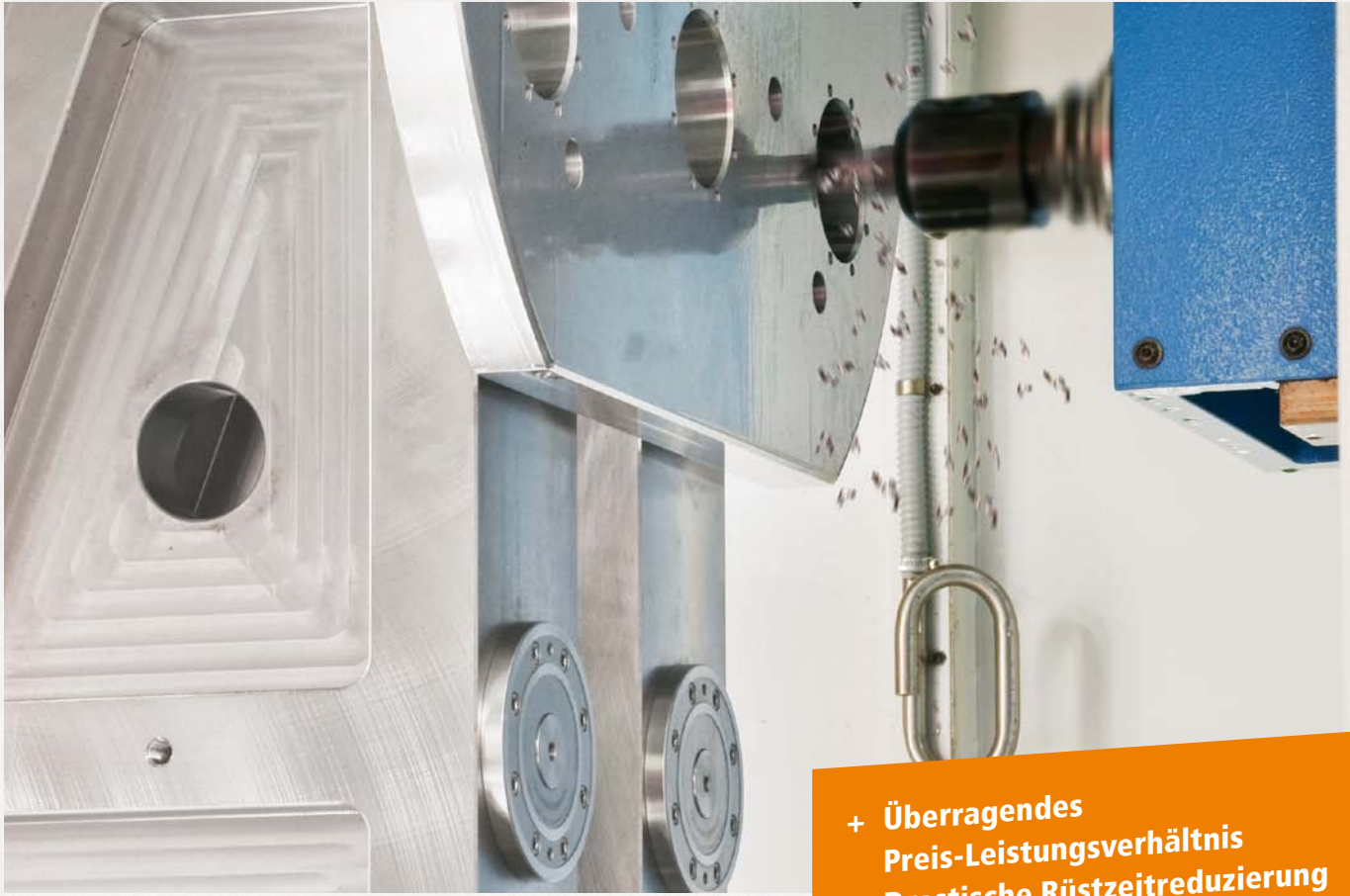
DIN 6326

Spannunterlagen, verstellbar, Einzelteile

mit Schrägverzahnung. Vergütungsstahl, lackiert.

Bestell-Nr.	Einzelteile	H1	H2	Gewicht [g]	€/St. ab 1
72090	A	42	-	850	41,00
72108	B	82	-	2300	54,50
72116	C	122	-	3800	82,50
72124	K	-	24	200	31,40
72132	G	-	44	500	36,50





- + **Überragendes Preis-Leistungsverhältnis**
- + **Drastische Rüstzeitreduzierung**
- + **Schneller Rationalisierungseffekt**
- + **Wiederholgenauigkeit < 5µm**
- + **Edelstahl rostfrei**
- + **Formschluss**

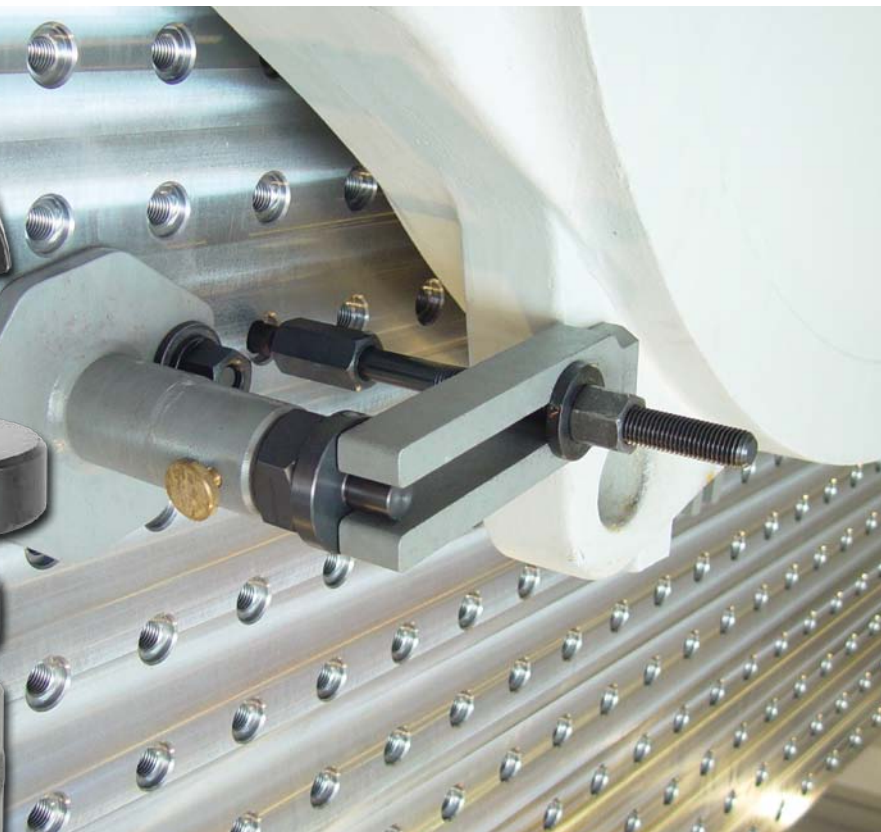


DAS WICHTIGSTE ZUM THEMA RICHT- UND STÜTZELEMENTE

Die von AMF entwickelten und seit Jahrzehnten vielfach im Einsatz bewährten Schraub- und Richtböcke bieten einen großen Anwendungsbereich. Durch die robuste Bauart funktionieren diese Schraubböcke mit stufenloser Verstellbarkeit auch bei größter Beanspruchung sicher und genau.

EINSATZ- UND KOMBI- NATIONSMÖGLICHKEITEN:

- > Sichere und kraftschlüssige Unterlagen für Spanneisen von 38 bis 1250 mm Spannhöhe.
- > Genaues und sicheres Abstützen und Ausrichten von Werkstücken jeder Art in verschiedenen Ebenen und Höhen.
- > Alu-Schraubböcke für empfindliche Maschinentische, Richt- und Messplatten.
- > Magnetschraubböcke zum horizontalen und vertikalen Abstützen und Ausrichten.



EINFACH CLEVER KOMBINIEREN – DER MODULARE SCHRAUBBOCK VON AMF

Mit dem modularen Schraubbock von AMF wird Ihre Fertigung noch flexibler und wirtschaftlicher. Clever kombiniert erreichen Sie eine maximale Höhe von 1620 mm. Der Schraubbock ist einsetzbar auf T-Nuten und Rasterplatten. Die einzelnen Elemente werden zusammengesteckt, mittels Gewinding prozesssicher verbunden und garantieren Ihnen höchste Flexibilität beim Aufbau.

DIE VORTEILE:

- > Die maximale Höhe von 1620 mm ist stufenlos und höhenüberdeckend erreichbar.
- > Die Verbindungsstellen sind gegen Verschmutzung geschützt.
- > Verbessertes Handling durch Einzelelemente.
- > Rüstzeitensparnis durch Teileflexibilität.
- > Optimierung der Lagerhaltung.

ABSTÜTZELEMENT MIT FEINGEWINDE

- > Einsatz als zusätzlicher Auflagepunkt, um das Durchbiegen und Vibrieren des Werkstückes zu vermeiden.
- > Direkt unter der Spannstelle angebracht, wird das Verspannen des Werkstückes verhindert.



SCHRAUBBOCKELEMENT



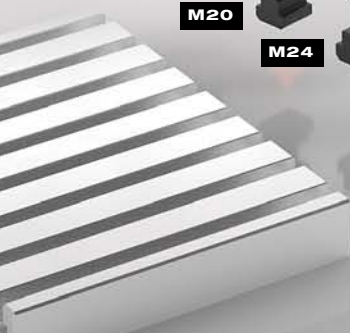
ZWISCHENELEMENTE



FUSSELEMENTE



GEWINDEADAPTER



Nr. 6425-706

Schraubbock, modular

Vergütungsstahl, brüniert.

Bestehend aus:

- Schraubbockelement mit Fußelement 6425FB
- Zwischenelement klein
- Zwischenelement mittel
- Gewindeadapter M16, M20, M24
- T-Nutensteine Nute 18, 22, 28
- Montagewerkzeug



CAD

Bestell-Nr.	TR	H min.	H max.	F max. [kN]	Gewicht [g]	€/St. ab 1
562000	40 x 7	306	706	60	21481	1815,00

Anwendung:

Einsetzbar auf T-Nuten und Rasterplatten mittels Adapter, welche im Fußelement eingeschraubt werden. Die einzelnen Elemente werden zusammengesteckt und mittels Gewinding prozesssicher verbunden. Der Gewinding darf unter Belastung nicht nachgespannt werden. Das Montagewerkzeug ermöglicht ein Bedienen der Kopf- und Fußelemente sowie der Gewindeadapter.

Vorteil:

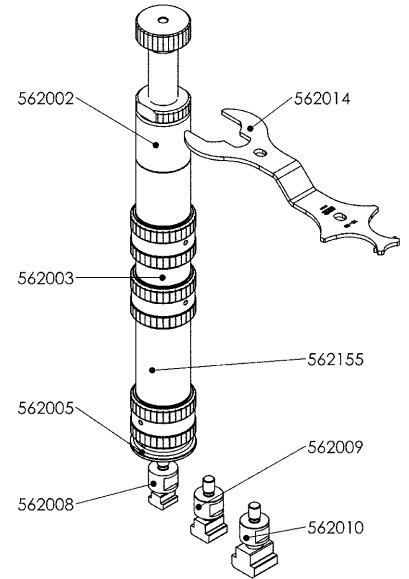
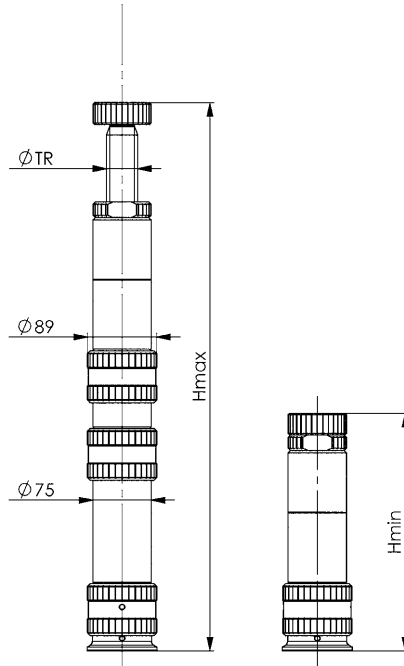
- Die maximale Höhe von 1626 mm ist stufenlos und höhenüberdeckend erreichbar (mit Fußelement 6425FG oder 6425FY).
- Die Verbindungsstellen sind gegen Verschmutzung geschützt.
- Verbessertes Handling durch Einzelelemente.
- Rüstzeitensparnis durch Teileflexibilität.
- Optimierung der Lagerhaltung.

Hinweis:

- Die modulare Bauweise ermöglicht den Einsatz verschiedener Kopf- und Zwischenelemente. Dadurch ist eine maximale Höhe (mit Fußelement 6425FG oder 6425FY) von 1626 mm bei einer zulässigen Stützkraft von 60 kN möglich, darüber hinaus besteht Knickgefahr.
- Nicht unter Belastung verstellen.



Focus Open 2020
Gold



Zubehör und Empfehlungen



Nr. 6425FY,
Seite 57



Nr. 6425FG,
Seite 57



Nr. 6425WW,
Seite 60

Nr. 6425S-406

Schraubbockelement mit Trapezgewinde und Fußelement 6425FB

mit Gegenmutter zum Feststellen, Zentrierloch Durchmesser 12 mm. Spindel mit Trapezgewinde komplett aus Vergütungsstahl, Spindelkopf brüniert. Grundkörper und Fußelement, Vergütungsstahl, brüniert.



Focus Open 2020
Gold



Zubehör und Empfehlungen



Nr. 6425Z,
Seite 55



Nr. 6425MW,
Seite 60

Bestell-Nr.	TR	H min.	H max.	F max. [kN]	Gewicht [g]	€/St. ab 1
562002	40 x 7	306	406	60	9436	768,00

Anwendung:

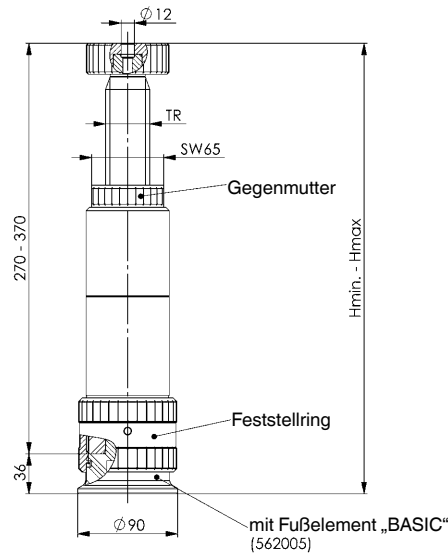
Einsetzbar auf T-Nuten und Rasterplatten mittels Adapter, welche im Fußelement eingeschraubt werden. Die einzelnen Elemente werden zusammengesteckt und mittels Gewindingerprozesssicher verbunden. Das Montagewerkzeug ermöglicht ein Bedienen der Gegenmutter und des Fußelementes sowie der Gewindeadapter.

Vorteil:

- Modular einsetzbar.

Hinweis:

- Der Einsatz als Kopfelement im Schraubbock modular ermöglicht eine maximale Höhe von 1626 mm bei einer zulässigen Stützkraft von 60 kN. Darüber hinaus besteht Knickgefahr.
- Nicht unter Belastung verstellen.



CAD



Nr. 6425Z

Zwischenelement

Vergütungsstahl, brüniert.



Zubehör und Empfehlungen



Nr. 6425FB,
Seite 56



Nr. 6425S-406,
Seite 55

Bestell-Nr.	Größe	H	H1	Gewicht [g]	€/St. ab 1
562003	100	100	150 - 166,5	3132	374,00
562155	200	200	250 - 266,5	6228	502,00
562004	300	300	350 - 366,5	7493	527,00

Anwendung:

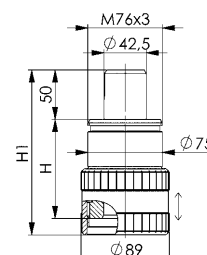
- Als Ergänzung des Schraubbocks modular zur Erreichung der maximal zulässigen Stützhöhe von 1626 mm (mit Fußelement 6425FG oder 6425FY).

Vorteil:

- Die maximale Höhe von 1626 mm ist stufenlos und höhenüberdeckend erreichbar.
- Die Verbindungsstellen sind gegen Verschmutzung geschützt.
- Verbessertes Handling durch Einzelelemente.
- Rüstzeitensparnis durch Teileflexibilität.
- Optimierung der Lagerhaltung.

Hinweis:

- Der Einsatz als Zwischenelement im Schraubbock modular ermöglicht eine maximale Höhe von 1626 mm bei einer zulässigen Stützkraft von 60 kN. Darüber hinaus besteht Knickgefahr.
- Nicht unter Belastung verstellen.



CAD



Unverbindliche Preisempfehlung ohne MwSt. - Technische Änderungen vorbehalten.

Nr. 6425FB

Fußelement

Vergütungsstahl, brüniert.

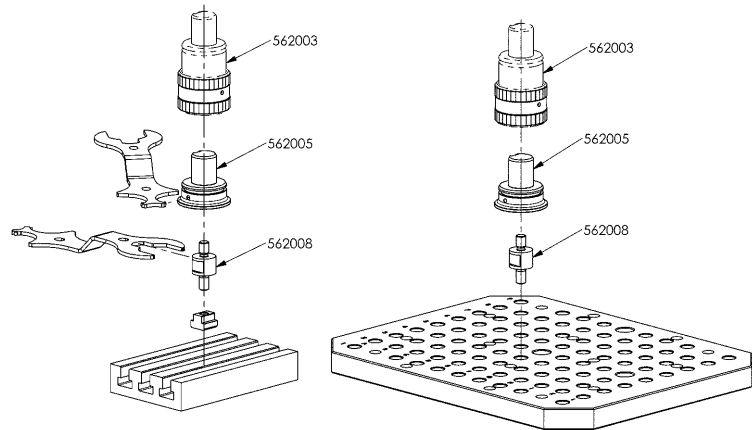
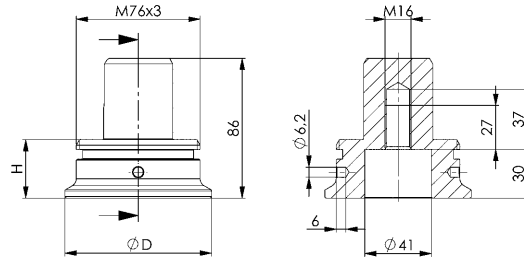


CAD

Bestell-Nr.	D	H	Gewicht [g]	€/St. ab 1
562005	90	36	1497	152,50

Anwendung:

Einsetzbar auf T-Nuten und Rasterplatten mittels Adapter, welche im Fußelement eingeschraubt werden. Die einzelnen Elemente werden zusammengesteckt und mittels Gewinding prozesssicher verbunden. Das Montagewerkzeug ermöglicht ein Bedienen des Fußelements sowie der Gewindeadapter.



Zubehör und Empfehlungen



Nr. 6425GA,
Seite 56



Nr. 6425MW,
Seite 60

Nr. 6425GA

Gewindeadapter

Vergütungsstahl, brüniert.

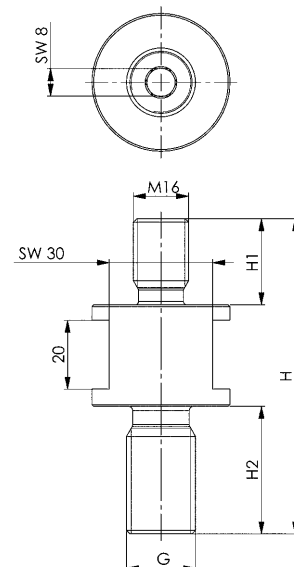


CAD

Bestell-Nr.	G	H	H1	H2	Gewicht [g]	€/St. ab 1
562008	M16	83,5	25	29	339	45,70
562009	M20	91,5	25	37	381	48,00
562010	M24	101,5	25	47	452	51,50

Anwendung:

Die Gewindeadapter werden im Fußelement 6425FB eingeschraubt, dadurch einsetzbar auf T-Nuten und Rasterplatten. Das Montagewerkzeug ermöglicht ein einfaches Bedienen des Gewindeadapters.



Nr. 6425FG

Fußelement

Vergütungsstahl, brüniert.



CAD

Bestell-Nr.	D	H	Gewicht [g]	€/St. ab 1
562006	90	56	5717	745,00

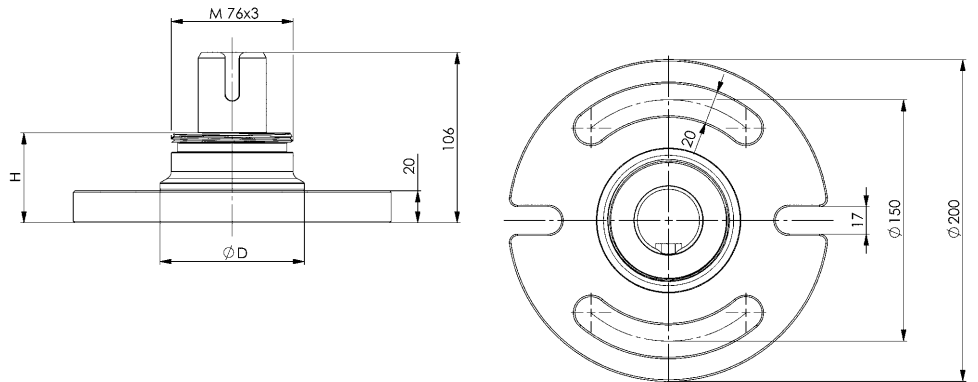


Anwendung:

Einsetzbar auf T-Nuten und Rasterplatten. Die einzelnen Elemente werden zusammengesteckt und mittels Gewinding prozesssicher verbunden. Das Montagewerkzeug ermöglicht ein Bedienen des Fußelements sowie der Gewindeadapter.

Vorteil:

- Ermöglicht eine variable Positionierung auf dem Maschinentisch.
- Die Gewindeschnittstelle ermöglicht ein einfaches Austauschen des Fußelements am modularen Schraubbock.



Nr. 6425FY

Fußelement

Vergütungsstahl, brüniert.



CAD

Bestell-Nr.	D	H	Gewicht [g]	€/St. ab 1
562007	90	56	5652	733,00

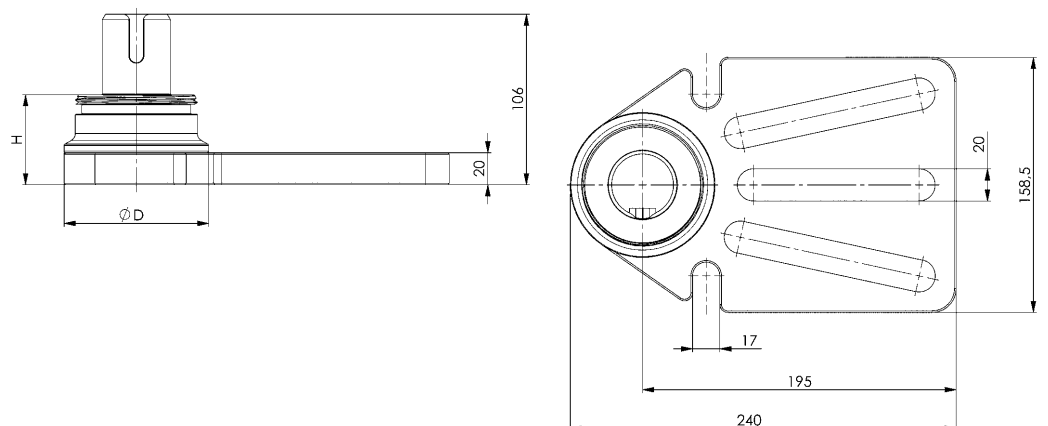


Anwendung:

Einsetzbar auf T-Nuten und Rasterplatten. Die einzelnen Elemente werden zusammengesteckt und mittels Gewinding prozesssicher verbunden. Das Montagewerkzeug ermöglicht ein Bedienen des Fußelements sowie der Gewindeadapter.

Vorteil:

- Ermöglicht eine variable Positionierung auf dem Maschinentisch.
- Die Gewindeschnittstelle ermöglicht ein einfaches Austauschen des Fußelements am modularen Schraubbock.



Unverbindliche Preisempfehlung ohne MwSt. - Technische Änderungen vorbehalten.

Nr. 6425A-230

Höhen-Richtschaubock mit Feingewinde und Fußelement 6425FB



CAD

Grundkörper und Fußelement Vergütungsstahl, brüniert.
Spindel und Auflage glatt, Vergütungsstahl plasmantriiert und brüniert.



Focus Open 2020
Gold



Bestell-Nr.	H min.	H max. *	F max. [kN]	Gewicht [g]	€/St. ab 1
562001	210	230	35	6671	913,00

* maximal erreichbare Höhe mit einem Zwischenelement 6425Z-100 beträgt 330 mm

Anwendung:

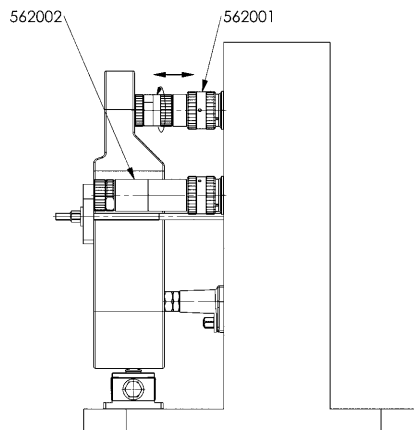
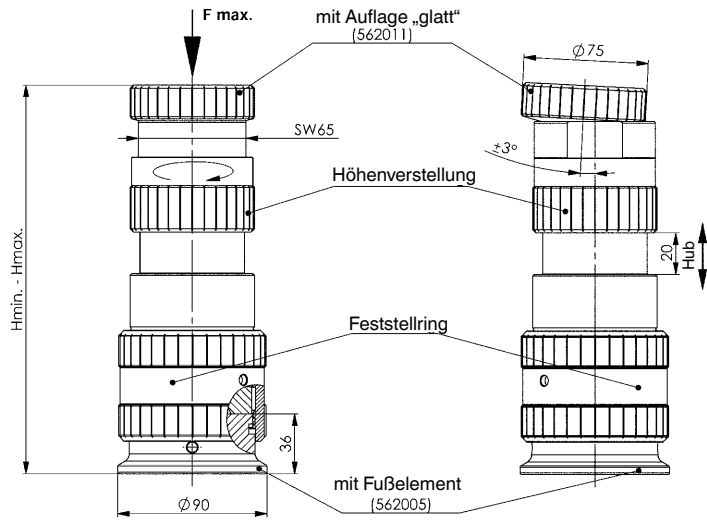
Einsetzbar auf T-Nuten und Rasterplatten mittels Adapter, welche im Fußelement eingeschraubt werden. Der Höhen-Richtschaubock kann bis zu einer Auflagenhöhe von max. Höhe 330 mm unter Last eingestellt werden. Die Auflagen können mit einem Winkel von $\pm 3^\circ$ verstellt werden.

Vorteil:

- Einsatz als zusätzlicher Auflagepunkt, um das Durchbiegen und Vibrieren des Werkstückes zu vermeiden.
- Direkt unter der Spannstelle angebracht, wird das Verspannen des Werkstückes verhindert.
- Ausgleichen von großen Werkstücktoleranzen (Guss- und Schmiedeteile).
- Einsatz in horizontaler und vertikaler Aufspannung.

Hinweis:

- maximale Höhe 330 mm
- 3 verschiedene Auflagen werden durch Magnete gehalten
- Auflagen (glatt, ballig, punkt) austauschbar



Nr. 6425AB

Auflage, ballig

Vergütungsstahl plasmanitriert und brüniert.



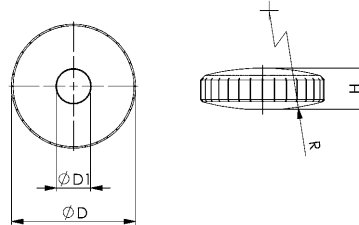
Bestell-Nr.	ØD	ØD1	H	R	Gewicht [g]	€/St. ab 1
562012	75	20,5	24,7	140	655	174,50

Anwendung:

- Austauschbare Auflage für das Abstützelement 6425A-230.

Vorteil:

- Ausgleichen von großen Werkstücktoleranzen (Guss- und Schmiedeteile).
- Einsatz in horizontaler und vertikaler Aufspannung, da durch Magnet und Zylinderstift gesichert.



Nr. 6425AG

Auflage, glatt

Vergütungsstahl plasmanitriert und brüniert.



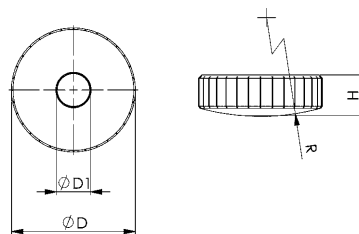
Bestell-Nr.	ØD	ØD1	H	R	Gewicht [g]	€/St. ab 1
562011	75	20,5	24,7	140	739	174,50

Anwendung:

- Austauschbare Auflage für das Abstützelement 6425A-230.

Vorteil:

- Ausgleichen von großen Werkstücktoleranzen (Guss- und Schmiedeteile).
- Einsatz in horizontaler und vertikaler Aufspannung, da durch Magnet und Zylinderstift gesichert.



Nr. 6425AP

Auflage, punktuell

Vergütungsstahl plasmanitriert und brüniert.



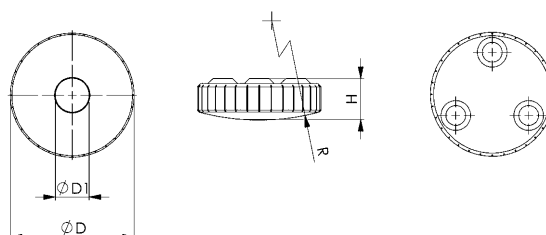
Bestell-Nr.	ØD	ØD1	H	R	Gewicht [g]	€/St. ab 1
562013	75	20,5	24,7	140	651	217,00

Anwendung:

- Austauschbare Auflage für das Abstützelement 6425A-230.

Vorteil:

- Ausgleichen von großen Werkstücktoleranzen (Guss- und Schmiedeteile).
- Einsatz in horizontaler und vertikaler Aufspannung, da durch Magnet und Zylinderstift gesichert.



Nr. 6425WW

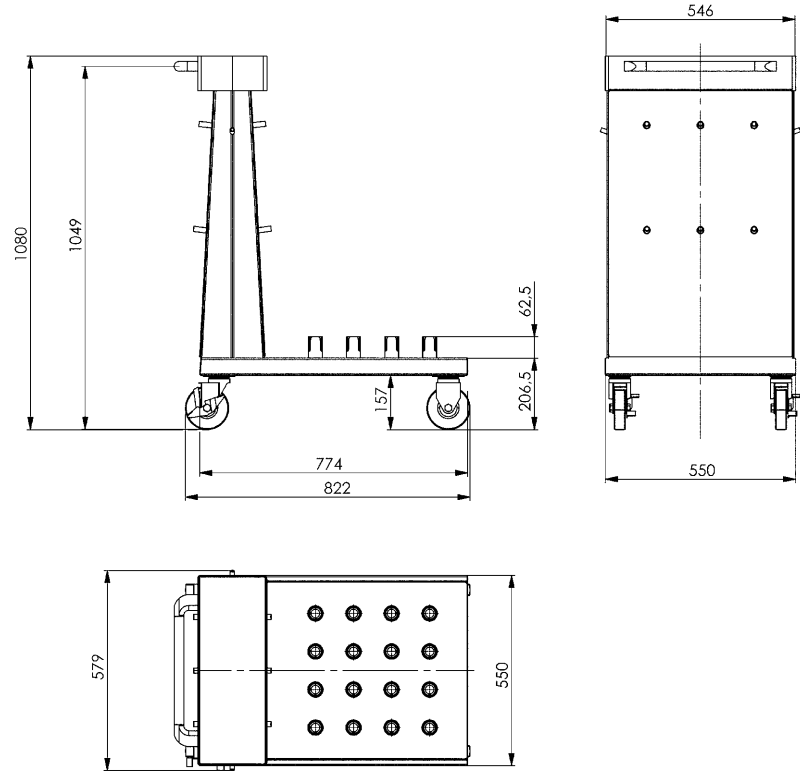
Werkstattwagen

ohne Schraubbockelemente.
Gehäuse aus Stahl pulverbeschichtet.
Alle Flächen mit Gummimatten geschützt.
2 Rollen + 2 Lenkrollen mit Feststellbremse

Bestell-Nr.	Höhe x Länge	Gewicht [g]	€/St.
	[mm]		ab 1
562015	1080 x 822	63240	2310,00

Vorteil:

- mobil = schnelle Bereitstellung am Arbeitsplatz
- Ordnung = übersichtlich, platzsparend und immer griffbereit
- eigene Gestaltung der Bestückung durch Konstruktion von vielen Aufnahmepunkten



Nr. 6425MW

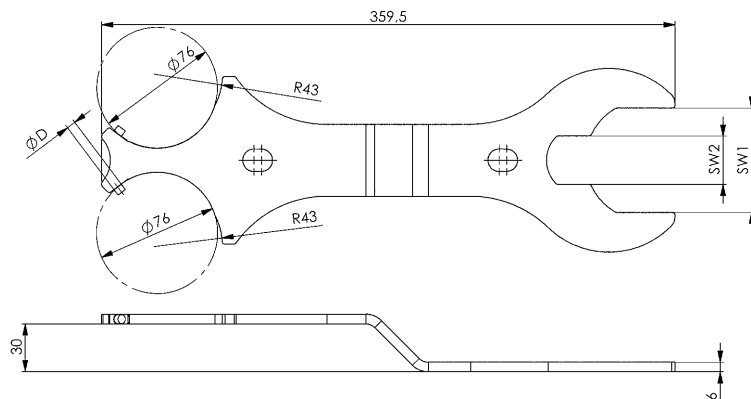
Montagewerkzeug

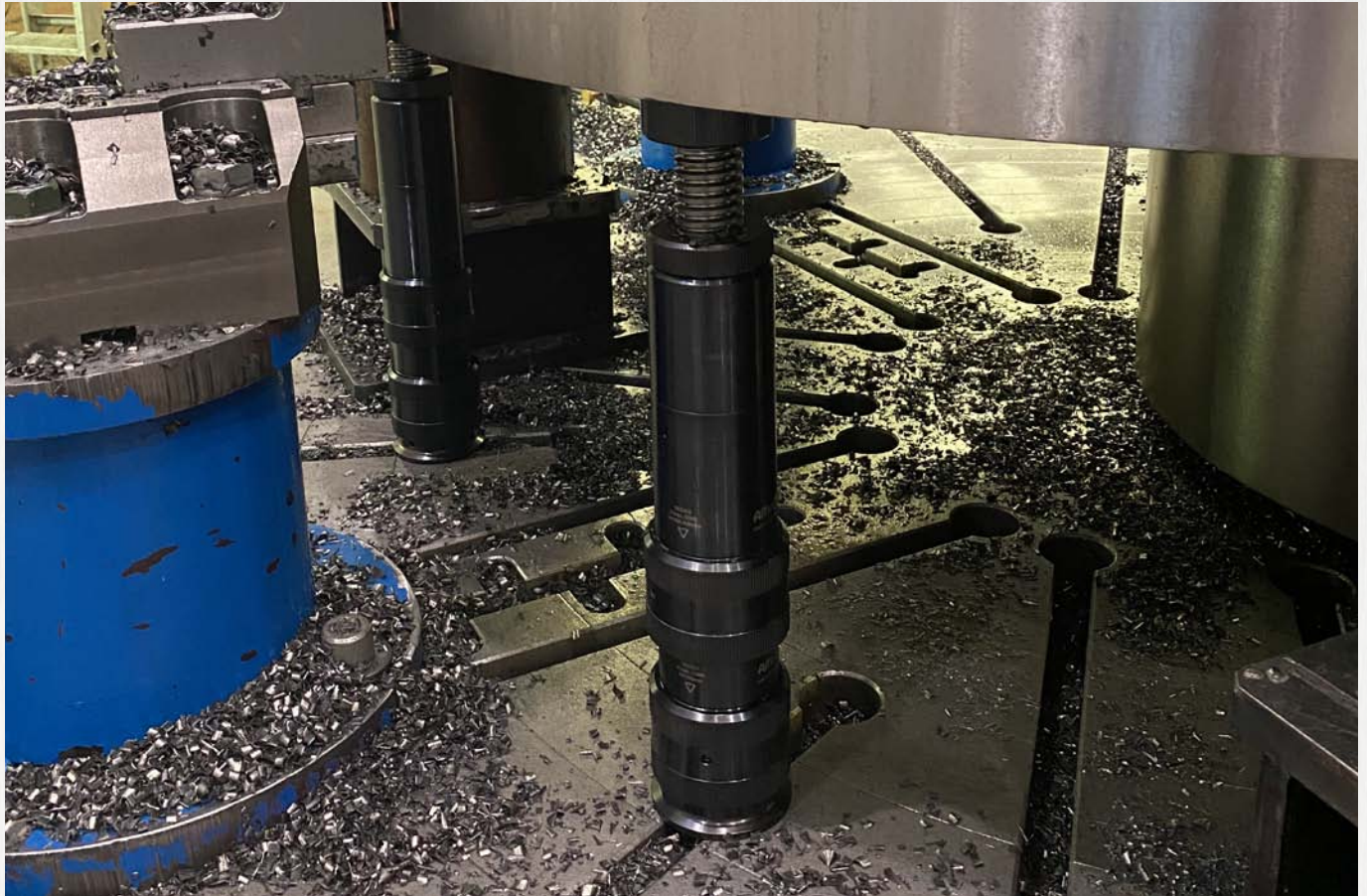
Spezialstahl, gehärtet und im Brünierton angelassen.

Bestell-Nr.	Größe	D	SW1	SW2	Gewicht	€/St.
					[g]	ab 1
562014	76	6	65	30	960	69,50

Anwendung:

Das Montagewerkzeug ermöglicht ein Bedienen der Kopf- und Fußelemente des Schraubbocks modular, sowie der Gewindeadapter.





Technische Änderungen vorbehalten.

Nr. 6415

Höhen-Richtschaubock

mit einem Zylinderstift ISO8734-12x50. Zentrierloch $\varnothing 12$ mm.
Spindel: Metrisches Feingewinde M30x1,5 mit Endsicherung.
Gleiteinsatz läuft auf eingepresster Gleitlagerbuchse.
Vergütungsstahl, brüniert.



Bestell-Nr.	Größe	H min.	H max.	D1	D2	H1 min.	H1 max.	F max. [kN]	Gewicht [g]	€/St. ab 1
86504	75	55	75	50	34	82	102	30	680	137,50
86512	115	75	115	50	34	102	142	30	950	143,50

Anwendung:

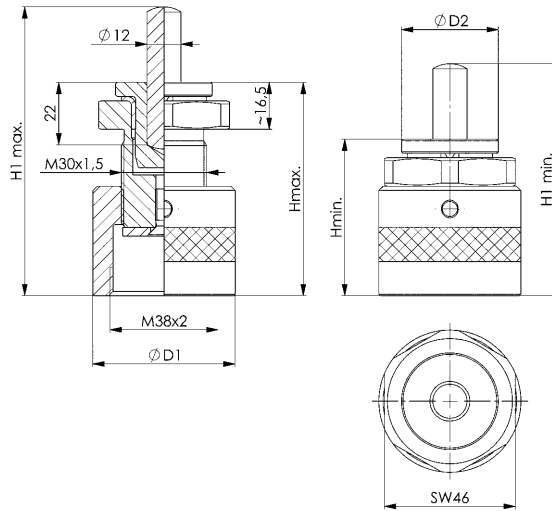
Der Höhen-Richtschaubock kann auch ohne Zylinderstift oder mit den Aufsätzen Nr. 6440 und 6441 verwendet werden. Mit Zentrierplatte ist die Kombination mit allen AMF-Schauböcken möglich.

Vorteil:

Feinfühliges Ausrichten. Die eingepresste Gleitlagerbuchse verhindert das Mitdrehen und Verschieben des auf dem Gleiteinsatz liegenden Werkstückes.

Hinweis:

Passende Aufsätze: Nr. 6440, 6441 und 6442.
Passender Unterbau: Nr. 6442G.



Zubehör und Empfehlungen



Nr. 6440,
Seite 72



Nr. 6441,
Seite 72



Nr. 6442,
Seite 72

CAD



Nr. 6416

Höhen-Richtschaubock mit Magnetfuß

mit einem Zylinderstift ISO8737-12x50. Zentrierloch $\varnothing 12$ mm.
Spindel: Metrisches Feingewinde M30x1,5 mit Endsicherung.
Gleiteinsatz läuft auf eingepresster Gleitlagerbuchse.
Vergütungsstahl, brüniert.



Bestell-Nr.	Größe	H min.	H max.	D1	D2	H1 min.	H1 max.	F max. [kN]	Gewicht [g]	€/St. ab 1
86520	85	65	85	50	34	92	112	30	800	219,50
86538	125	85	125	50	34	112	152	30	1000	234,50

Anwendung:

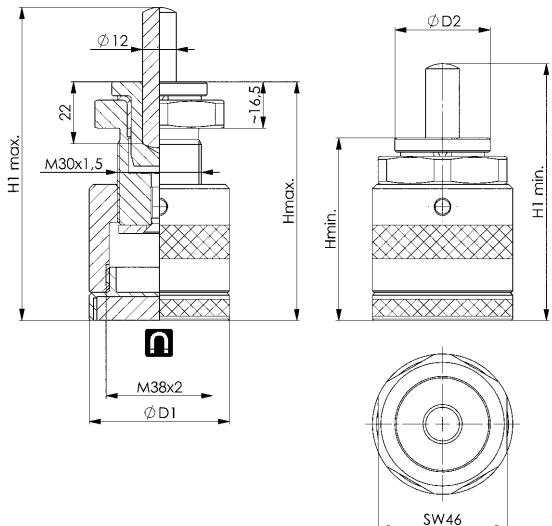
Der Höhen-Richtschaubock kann auch ohne Zylinderstift oder mit den Aufsätzen Nr. 6440 und 6441 verwendet werden. Mit Zentrierplatte ist die Kombination mit allen AMF-Schauböcken möglich.

Vorteil:

Feinfühliges Ausrichten. Die eingepresste Gleitlagerbuchse verhindert das Mitdrehen und Verschieben des auf dem Gleiteinsatz liegenden Werkstückes.

Hinweis:

Passende Aufsätze: Nr. 6440, 6441 und 6442.
Passender Unterbau bei demontiertem Magnetfuß: Nr. 6442G.



Zubehör und Empfehlungen



Nr. 6315GN,
Seite 28



Nr. 6315GNG,
Seite 28

CAD



Nr. 6420
Richtsraumbock mit drehbarer Kugel

Stahl vergütet, im Brüniererton angelassen. Kugel gehärtet.



Bestell-Nr.	Größe	H min.	H max.	F max. [kN]	Gewicht [g]	€/St. ab 1
72546	70	56	70	30	950	58,00

Anwendung:

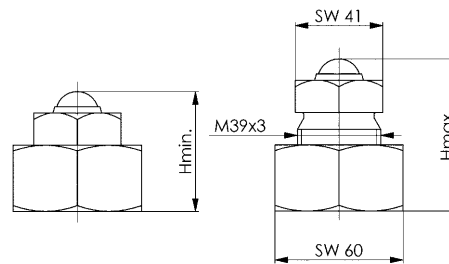
Dieses Element eignet sich mit seiner punktförmigen Auflage besonders zum Unterstützen und Ausrichten von Freiformflächen, wie Guss- und Schmiedewerkstücken. Die Justiergenauigkeit beträgt ca. 0,1 mm.

Vorteil:

- Die drehbar gelagerte Kugel minimiert die Auflagerreibung und reduziert die erforderlichen Betätigungskräfte.
- Durch die punktförmige Auflage werden keine Drehkräfte aufgrund der Spindelbewegung auf das Werkstück übertragen. Die Position des Werkstückes bleibt erhalten.
- Der einfache und robuste Aufbau gewährleistet eine lange Lebensdauer.

Zubehör und Empfehlungen

 Nr. 6400,
Seite 63

 Nr. 6415,
Seite 62

Nr. 6400
Schraubbock mit flacher Auflage

Zentrierloch Ø12 mm. Spindel: Trapezgewinde selbsthemmend, mit Endsicherung. Vergütungsstahl, lackiert.



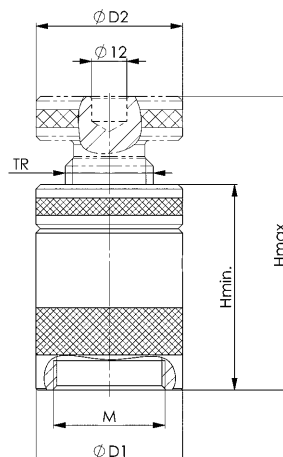
Bestell-Nr.	Größe	H min.	H max.	TR	D1	D2	M	F max. [kN]	Gewicht [g]	€/St. ab 1
72397	50	38	50	20 x 4	31	31	-	25	190	31,90
72389	52	42	52	30 x 4	50	50	M38 x 2	100	550	42,50
72405	70	50	70	30 x 4	50	50	M38 x 2	100	620	45,30
72413	100	70	100	30 x 4	50	50	M38 x 2	100	900	51,50
72421	140	100	140	40 x 7	68	68	-	120	2760	91,50
72439	210	140	210	50 x 8	80	70	-	170	4600	165,00
72496	200	140	200	65 x 10	100	80	-	350	6900	213,00
72447	300	190	300	65 x 10	100	80	-	350	9000	301,00
72504	280	190	280	80 x 10	140	110	-	600	19000	493,00

Vorteil:

Höhere Stützkkräfte F max. durch Materialoptimierung bei den Größen 50 - 140.

Hinweis:

Größe 50 ohne Zentrierloch Ø 12 mm. Die Größen 52-100 passen zu Spanneisen mit einer Schlitzbreite von ca. 14-22 mm. Die Schraubbocke Nr. 6430S bilden hierzu eine sinnvolle Ergänzung für große Spannhöhen. Die Größen 140-300 passen zu Spanneisen mit einer Schlitzbreite von ca. 20-40 mm. Hierzu bilden die Schraubbocke Nr. 6435S eine Ergänzung für große Spannhöhen. Bei Verwendung von Spanneisen DIN 6315B, 6315C und 6315GN ab 26 mm Schlitzbreite empfehlen wir den Fixieraufsatz Nr. 6443. Die Größen 200-280 sind zur Unterstützung großer Werkstücke vorgesehen. Passende Aufsätze für Schraubbockgrößen 52-280 sind Nr. 6440, 6441, 6442, 6443 und 6445. Der passende Unterbau für die Größen 52-100 ist Nr. 6442 oder 6442G. Schraubbock nicht unter Belastung verstellen!


Zubehör und Empfehlungen

 Nr. 6440,
Seite 72

 Nr. 6441,
Seite 72


Unverbindliche Preisempfehlung ohne MwSt. - Technische Änderungen vorbehalten.

Nr. 6400M

Schraubbock mit flacher Auflage und Magnetfuß

Zentrierloch $\varnothing 12$ mm. Spindel: Trapezgewinde selbsthemmend, mit Endsicherung. Vergütungsstahl, lackiert.



Bestell-Nr.	Größe	H min.	H max.	TR	D1	D2	F max. [kN]	Gewicht [g]	€/St. ab 1
73320	62	52	62	30x4	50	50	100	700	72,00
73361	80	60	80	30x4	50	50	100	770	74,00
73403	110	80	110	30x4	50	50	100	1050	75,50

Vorteil:

Höhere Stützkräfte F max. durch Materialoptimierung.

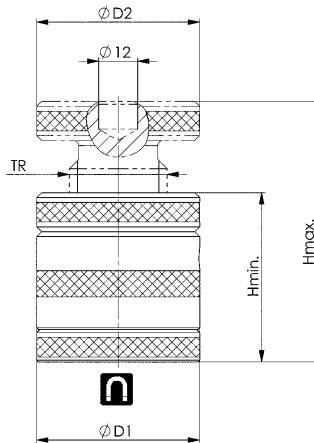
Hinweis:

AMF-Schraubböcke mit Magnetfuß sind für horizontale und vertikale Anwendung konstruiert. Mit dem Permanent-Magnet kann eine andauernde und exakte Positionierung des Werkstückes in vertikaler Stellung erreicht werden. Die Schraubböcke passen zu Spanneisen mit einer Schlitzbreite von ca. 14-22 mm. Bei Verwendung von Spanneisen DIN 6415B, 6315C und 6315GN ab 26 mm Schlitzbreite empfehlen wir den Fixieraufsatz Nr. 6443.

Passende Aufsätze: Nr. 6440, 6441, 6442, 6443 und 6445.

Passender Unterbau bei demontiertem Magnetfuß: Nr. 6442G.

Schraubbock nicht unter Belastung verstellen!



Zubehör und Empfehlungen



Nr. 6440, Seite 72



Nr. 6443, Seite 73



Nr. 6400G

Schraubbock mit flacher Auflage und Gewinde

Gewinde zum Befestigen. Zentrierloch M12. Spindel: Trapezgewinde selbsthemmend, mit Endsicherung. Vergütungsstahl, lackiert.



Bestell-Nr.	Größe	H min.	H max.	TR	D1	D2	F max. [kN]	Gewicht [g]	€/St. ab 1
376194	52	42	52	30x4	50	50	100	550	49,50
376210	70	50	70	30x4	50	50	100	620	58,50
376236	100	70	100	30x4	50	50	100	948	60,50

Anwendung:

Besonders für den Einsatz auf Karusselldrehmaschinen geeignet, um optimale Spannhöhen zu erzielen und Fliehkräfte aufzunehmen.

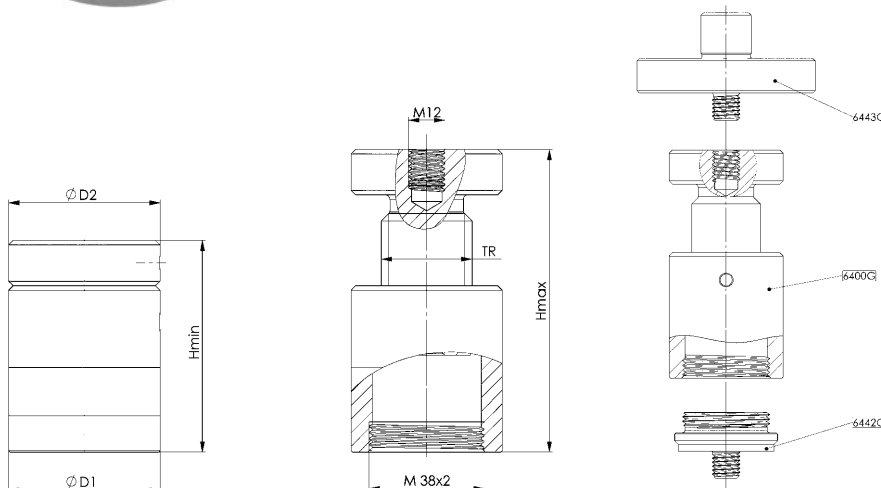
Vorteil:

Schraubbock kann auf den schweren Schraubbock Nr. 6435SG aufgeschraubt werden und somit eine optimale Sicherheit gegen das Auftreten von Fliehkräften gewährleisten. Im Schraubbockoberteil kann der Fixieraufsatz Nr. 6443G oder eine Schraube zur Arretierung eines Spanneisens eingebracht werden.

Höhere Stützkräfte durch Materialoptimierung bei den Größen 52 - 100.

Hinweis:

Schraubbock nicht unter Belastung verstellen!



Zubehör und Empfehlungen



Nr. 6442G, Seite 74



Nr. 6443G, Seite 74



Nr. 6401

Alu-Schraubbock

Zentrierloch $\varnothing 12$ mm. Spindel: Vergütungsstahl brüniert, Trapezgewinde selbsthemmend, mit Endsicherung. Unterteil: Aluminium 400 N/mm² Zugfestigkeit.



Bestell-Nr.	Größe	H min.	H max.	TR	D1	D2	M	F max. [kN]	Gewicht [g]	€/St. ab 1
75770	52	42	52	30x4	50	50	M38 x 2	30 *	370	52,50
75788	70	50	70	30x4	50	50	M38 x 2	30 *	430	62,50
75796	100	70	100	30x4	50	50	M38 x 2	30 *	600	74,00

Anwendung:

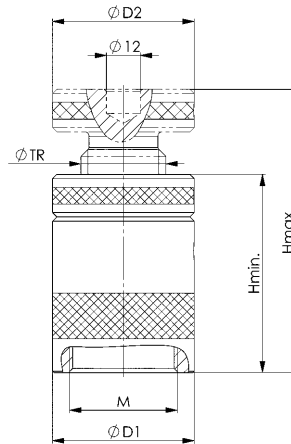
Schont die Tische von Präzisionsmaschinen (Stahlspäne dringen nicht in den Maschinentisch, sondern ins Alu-Unterteil ein). Zweckmäßig für alle Werkzeugmaschinen-tische sowie Richt- und Messplatten mit feinstbearbeiteten Flächen.

Vorteil:

Größere Spannhöhen sind durch den Unterbau mit Alu-Zwischenringen 6406A zu erreichen.

Hinweis:

F max. * bis max. 350 mm Gesamthöhe gewährleistet, darüber hinaus besteht Knickgefahr. Passende Aufsätze: Nr. 6440, 6441, 6442, 6443/14 und 6445
Schraubbock nicht unter Belastung verstellen!



Zubehör und Empfehlungen



Nr. 6442, Seite 72



Nr. 6440, Seite 72

Nr. 6405

Alu-Schraubbock mit Magnetfuß

Zentrierloch $\varnothing 12$ mm. Spindel: Vergütungsstahl brüniert, Trapezgewinde selbsthemmend, mit Endsicherung. Unterteil: Aluminium 400 N/mm² Zugfestigkeit.



Bestell-Nr.	Größe	H min.	H max.	TR	D1	D2	F max. [kN]	Gewicht [g]	€/St. ab 1
75804	62	52	62	30x4	50	50	30 *	380	126,50
75812	80	60	80	30x4	50	50	30 *	550	134,50
75820	110	80	110	30x4	50	50	30 *	710	138,00

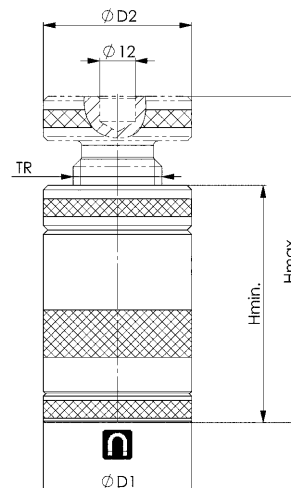
Vorteil:

Größere Spannhöhen sind durch den Einbau von Alu-Zwischenringen 6406A zu erreichen. Magnetfuß demontierbar.

Hinweis:

AMF-Schraubböcke mit Magnetfuß sind für horizontale und vertikale Anwendung konstruiert. Mit dem Permanent-Magnet kann eine andauernde und exakte Positionierung des Werkstückes in vertikaler Stellung erreicht werden.

F max. * bis max. 350 mm Gesamthöhe gewährleistet, darüber hinaus besteht Knickgefahr. Passende Aufsätze: Nr. 6440, 6441, 6442, 6443/14 und 6445.
Schraubbock nicht unter Belastung verstellen!



Nr. 6406

Alu-Schraubbock mit Späneschutz

Schraubbock-Gewinde durch Abstreifer gegen das Eindringen von Spänen geschützt. Zentrierloch $\varnothing 12$ mm. Spindel: Vergütungsstahl, brüniert, Trapezgewinde selbsthemmend, mit Endsicherung.

Bestehend aus:

- Schraubbock mit Späneschutz
- Alufuß (Größe 10) oder Magnetfuß (Größe 20).



Bestell-Nr.	Größe	H min.	H max.	TR	D1	D2	F max. [kN]	Gewicht [g]	€/St. ab 1
72850	10	75	88	30x4	50	50	30	630	121,50
72868	20	75	88	30x4	50	50	30	720	151,50

Anwendung:

AMF-Schraubböcke mit Magnetfuß sind für horizontale und vertikale Anwendung konstruiert. Mit dem Permanent-Magnet kann eine andauernde und exakte Positionierung des Werkstückes in vertikaler Stellung erreicht werden.

Vorteil:

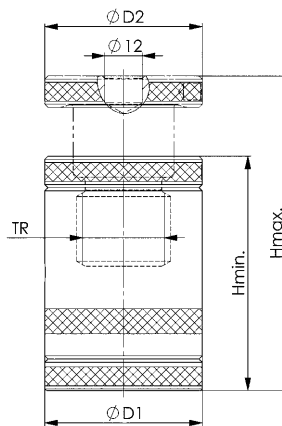
Das Schraubbock-Gewinde wird durch den Abstreifer gegen das Eindringen von Spänen geschützt.

Hinweis:

F max. bis max. 350 mm Gesamthöhe gewährleistet, darüber hinaus besteht Knickgefahr.

Passende Aufsätze: Nr. 6440, 6441 und 6445

Schraubbock nicht unter Belastung verstellen!



Zubehör und Empfehlungen



Nr. 6440,
Seite 72



Nr. 6441,
Seite 72

CAD



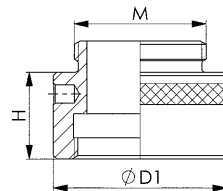
Nr. 6406A

Alu-Zwischenring

für den Höhengausbau bei Alu-Schraubböcken.



Bestell-Nr.	Größe	H	D1	M	F max. [kN]	Gewicht [g]	€/St. ab 1
72876	12	12,5	50	M38 x 2	30	38	15,20
72884	25	25,0	50	M38 x 2	30	76	20,90
72926	50	50,0	50	M38 x 2	30	165	37,00



CAD



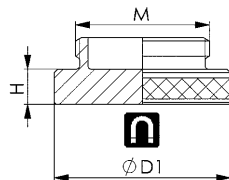
Nr. 6401M

Magnetfuß für Schraubböcke

Gehäuse: Stahl verzinkt



Bestell-Nr.	H	D1	M	Gewicht [g]	€/St. ab 1
558436	10	50	M38 x 2	125	46,80



CAD



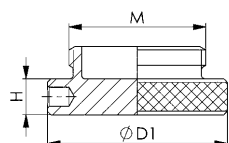
Nr. 6406AF

Alufuß für Schraubböcke

Gehäuse: Aluminium



Bestell-Nr.	H	D1	M	Gewicht [g]	€/St. ab 1
557186	10	50	M38 x 2	60	22,80



CAD



Unverbindliche Preisempfehlung ohne MwSt. - Technische Änderungen vorbehalten.

Nr. 6406-125

Alu-Schraubbock mit Späneschutz

Schraubbock-Gewinde durch Abstreifer gegen das Eindringen von Spänen geschützt. Zentrierloch $\varnothing 12$ mm. Spindel: Vergütungsstahl, brüniert, Trapezgewinde selbsthemmend, mit Endsicherung.

Bestehend aus:

- Schraubbock mit Späneschutz
- Zwischenring 12,5 mm
- Zwischenring 25 mm
- Alu- und Magnetfuß.

Bestell-Nr.	Größe	H min.	H max.	TR	D1	D2	F max. [kN]	Gewicht [g]	€/St. ab 1
72371	125	75	125	30x4	50	50	30*	920	189,50

Anwendung:

AMF-Schraubböcke mit Magnetfuß sind für horizontale und vertikale Anwendung konstruiert. Mit dem Permanent-Magnet kann einen andauernde und exakte Positionierung des Werkstückes in vertikaler Stellung erreicht werden.

Vorteil:

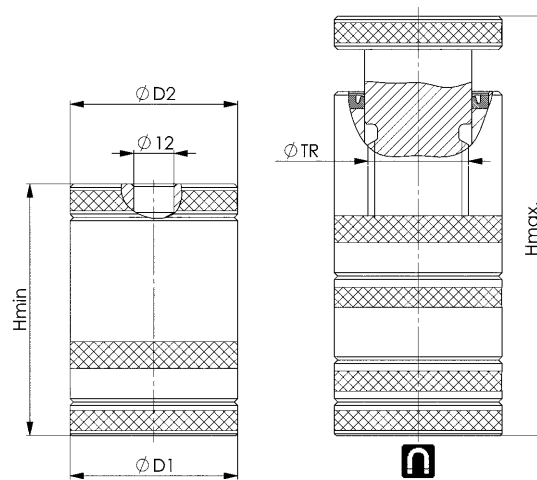
Das Schraubbock-Gewinde wird durch den Abstreifer gegen das Eindringen von Spänen geschützt.

Hinweis:

F max. bis max. 350 mm Gesamthöhe gewährleistet, darüber hinaus besteht Knickgefahr.

Passende Aufsätze: Nr. 6440, 6441 und 6445

Schraubbock nicht unter Belastung verstellen!



Zubehör und Empfehlungen



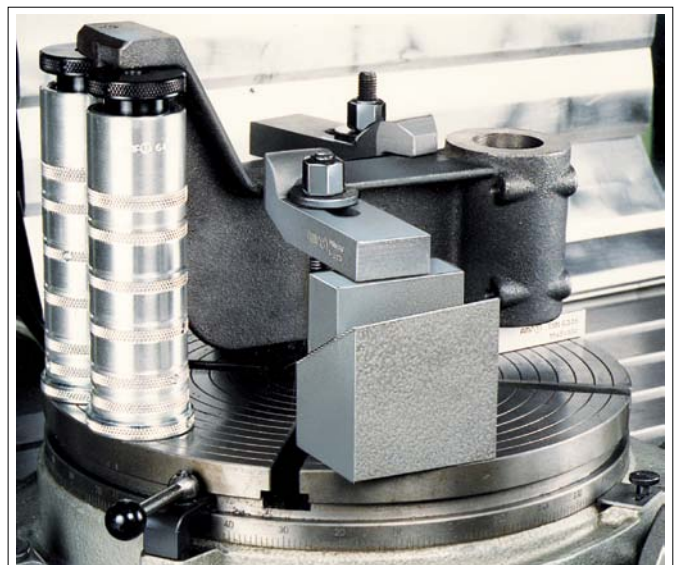
Nr. 6440,
Seite 72



Nr. 6441,
Seite 72



Nr. 6445,
Seite 73



Unverbindliche Preisempfehlung ohne MwSt. - Technische Änderungen vorbehalten.



Nr. 6460

Richtkeil „Herkules“ Höhenkeil

Zentrierloch $\varnothing 12$ mm. Sphäroguss und Stahl vergütet im Brünierton angelassen. Keifläche fein bearbeitet. Ein Kugelaufsatz 6440 bzw. 6440G wird jedem Richtkeil beigelegt.



Bestell-Nr.	Größe	H min.	H max.	B1	B2	H1	H4	L	SW	H/U* [mm]	F max. [kN]	Gewicht [g]	€/St. ab 1
72777	63	50	68	63	40	80	7	63	13	0,86	40	1700	333,00
72785	125	100	125	115	60	135	20	125	24	1,16	100	8600	715,00
72793	190	170	190	145	80	200	20	175	36	2,02	250	23750	1870,00

*H/U= Höhenverstellung pro Umdrehung.

Anwendung:

Die fein bearbeiteten Keiflächen erlauben ein ruhiges, feinfühliges Verstellen, genauer als 1/10 mm. Die doppelte Keilwirkung ergibt einen großen Hub und eine präzise vertikale Bewegung ohne seitliches Verschieben. Der Höhenkeil bewährt sich bei schwierigen Guss- oder Schmiedestücken auf großen Werkzeugmaschinen. Der AMF-Richtkeil „Herkules“ verfügt über ein zusätzliches Zentrierloch im Boden der Grundfläche.

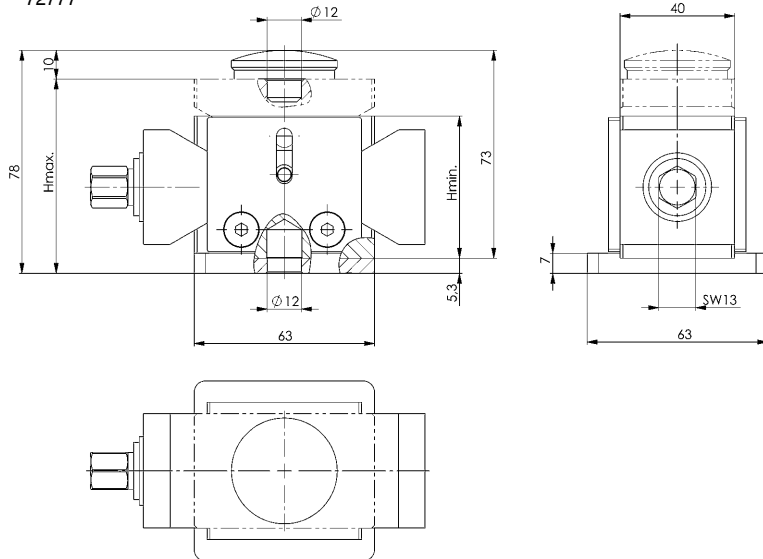
Vorteil:

Bei den Größen 125 und 190 kann der Aufsatz 6440G unverlierbar eingeschraubt werden.

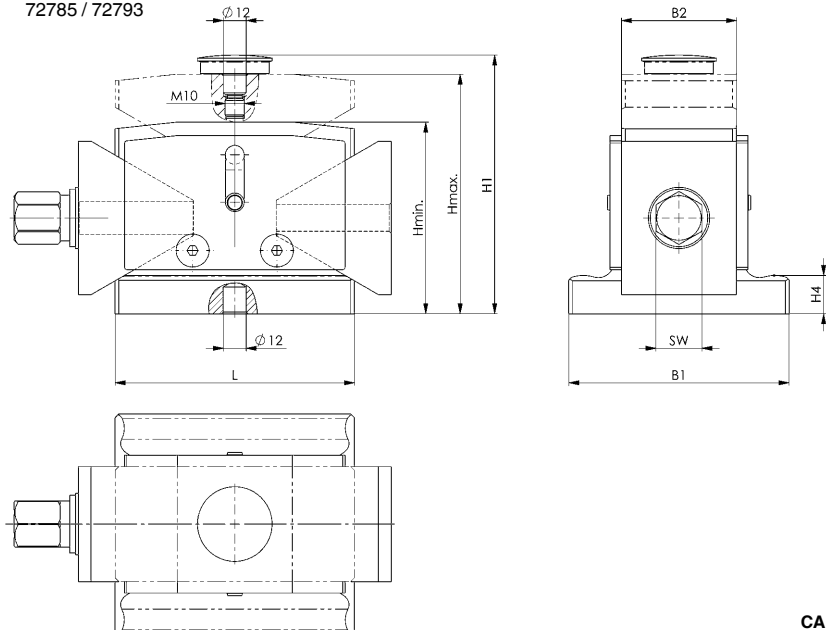
Hinweis:

Passende Aufsätze für Richtkeil Nr. 6460 sind Nr. 6440, 6440G, 6441 und 6442. Alle Größen mit seitlichem Spannrand zum Befestigen auf dem Maschinentisch. Bei Größe 63 ist die Grundplatte zum Erreichen von Hmin. demontierbar.

72777



72785 / 72793



Zubehör und Empfehlungen



Nr. 6440,
Seite 72



Nr. 6440G,
Seite 72



Nr. 6444,
Seite 73



Nr. 6465

Präzisionsrichtkeil-Höhenkeil

Zentrierloch \varnothing 12 mm. Stahl einsatzgehärtet und Keilflächen fein bearbeitet. Ein Kugelaufsatz Nr. 6440 wird jedem Präzisionsrichtkeil beigelegt.



Bestell-Nr.	Größe	H min.	H max.	H/U* [mm]	F max. [kN]	SW [mm]	Gewicht [Kg]	€/St. ab 1
375592	55	50	55	0,71	40	22	2,8	1175,00
375618	85	77	85	0,71	250	36	11,5	1505,00

*H/U= Höhenverstellung pro Umdrehung.

Anwendung:

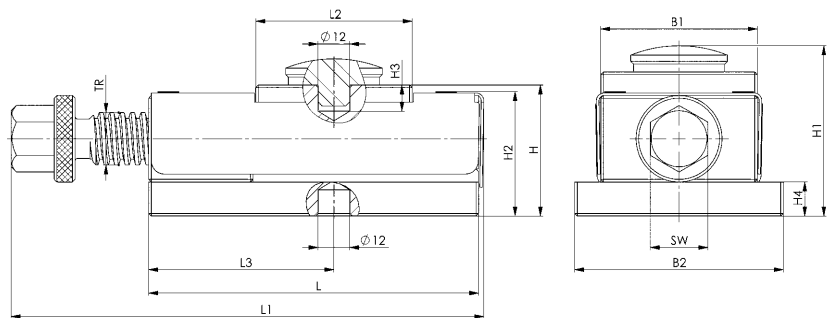
- Die fein bearbeiteten Keilflächen erlauben ein ruhiges, feinfühliges Verstellen, kleiner als 1/10 mm.
- Bedienung kann mittels Maulschlüssel erfolgen - somit ist hohe Sicherheit und einfache Handhabung bei großen Verstellkräften gegeben.
- Die doppelte Keilwirkung ergibt eine präzise vertikale Bewegung ohne seitliches Verschieben.
- Durch die flache Bauweise des Präzisions-Höhenkeils erreicht man höhere Sicherheitseigenschaften beim Ausrichten von schweren und großen Bauteilen.
- Der Präzisionsrichtkeil verfügt über ein zusätzliches Zentrierloch im Boden der Grundfläche zur Ausrichtung auf dem Maschinentisch. (Geeignet für einen Stift ISO 8734 - 12 mm Durchmesser)

Vorteil:

Präzisionsrichtkeil lässt sich unter Last verstellen.

Hinweis:

- Passende Aufsätze für den Präzisionsrichtkeil sind Nr. 6440, 6441 und 6442
- Höhenverstellung beträgt 0,71 mm / Umdrehung



Zubehör und Empfehlungen



Nr. 6440,
Seite 72



Nr. 6445,
Seite 73



Nr. 6443,
Seite 73

Maßtabelle:

Bestell-Nr.	B1	B2	TR	H1	H2	H3	H4	L	L1	L2	L3
375592	60	80	20	60-65	47,5	10	13	128	150-179	60	71
375618	100	140	30	87-95	74,0	15	15	204	242-287	81	102

CAD



Nr. 6430S

Atlas-Schraubbock mit Gegenmutter

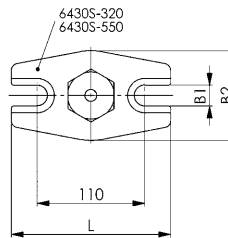
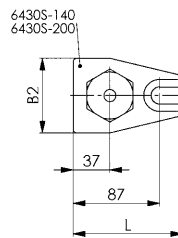
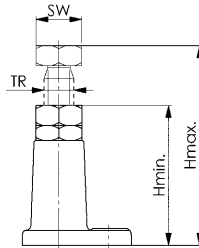
Zentrierloch $\varnothing 12$ mm. Spindel komplett: Vergütungsstahl, mit Trapezgewinde. Spindelkopf, brüniert. Grundkörper: Grauguss, lackiert.



Bestell-Nr.	Größe	H min.	H max.	TR	B1	B2	L	SW	F max. [kN]	Gewicht [Kg]	€/St. ab 1
72553	140	100	140	30x6	18	75	110	46	60	1,8	98,50
72561	200	140	200	30x6	18	75	110	46	60	2,2	123,00
72579	320	200	320	30x6	22	90	160	46	40	3,8	172,00
72587	550	320	550	30x6	22	90	160	46	25	4,9	199,50

Hinweis:

Bei Verwendung von Spanneisen DIN 6315B, 6315C und Nr. 6315GN ab 26 mm Schlitzbreite empfehlen wir sicherheitshalber den Fixieraufsatz Nr. 6443. Passende Aufsätze für Atlas-Schraubbock Nr. 6430 sind Nr. 6440, 6441, 6442, 6443 und 6445. Schraubbock nicht unter Belastung verstellen!



Zubehör und Empfehlungen



Nr. 6442,
Seite 72



Nr. 6443,
Seite 73



Nr. 6445,
Seite 73

CAD



Nr. 6435S

Schraubbock schwer

mit Messing-Feststellschraube. Zentrierloch D12 / M10. Spindel: Vergütungsstahl, Trapezgewinde selbsthemmend, mit Endsicherung. Spindelkopf brüniert. Grundkörper: Vergütungsstahl, lackiert.



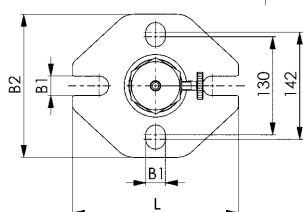
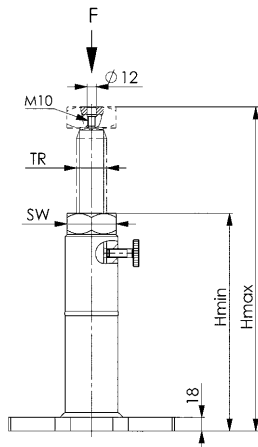
Bestell-Nr.	Größe	H min.	H max.	TR	B1	B2	L	SW	F max. [kN]	Gewicht [Kg]	€/St. ab 1
72637	300	200	300	40x7	26	190	220	65	80	8	322,00
72645	460	290	470	40x7	26	190	220	65	60	10	388,00
72652	750	430	750	40x7	26	190	220	65	50	13	492,00
72660	1250	710	1250	40x7	26	190	220	65	40	18	648,00

Vorteil:

- Gewinde M10 an der Spindeloberseite zur Fixierung von Aufsatzelementen.
- Größere Spannhöhen sind durch den Aufbau mit Nr. 6442G und Nr. 6415 zu erreichen.
- Grundplatte mit geschlossenen Langlöchern zur Befestigung auf dem Maschinentisch. Kann somit zusätzlich auch bei rotierenden Spannaufgaben eingesetzt werden.

Hinweis:

Bei Verwendung von Spanneisen DIN 6315B, 6315C und Nr. 6315GN ab 26 mm Schlitzbreite empfehlen wir den Fixieraufsatz Nr. 6443. Passende Aufsätze für Schraubbock Nr. 6435S sind Nr. 6440, 6441, 6442, 6443, 6445 und 6442G. Schraubbock nicht unter Belastung verstellen!



Zubehör und Empfehlungen



Nr. 6440,
Seite 72



Nr. 6441,
Seite 72



Nr. 6445,
Seite 73

CAD



Unverbindliche Preisempfehlung ohne MwSt. - Technische Änderungen vorbehalten.

Nr. 6438S

Schraubbock, schnellverstellbar

stufenlos einstellbar mit Messing-Feststellschraube.
Zentrierloch D12 / M10. Spindel: Vergütungsstahl,
Trapezgewinde selbsthemmend mit Endsicherung.
Spindelkopf brüniert. Grundkörper: Vergütungsstahl, lackiert.

Bestell-Nr.	Größe	H min.	H max.	TR	B1	B2	D	L	SW	F max. [kN]	Gewicht [Kg]	€/St.
												ab 1
75705	450	320	450	40x7	26	190	90	220	65	50	11,5	816,00
75713	710	450	710	40x7	26	190	90	220	65	40	13,7	922,00
75721	1250	710	1250	40x7	26	190	90	220	65	30	18,3	1005,00

Anwendung:

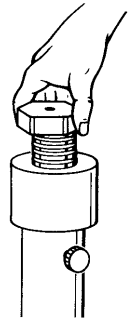
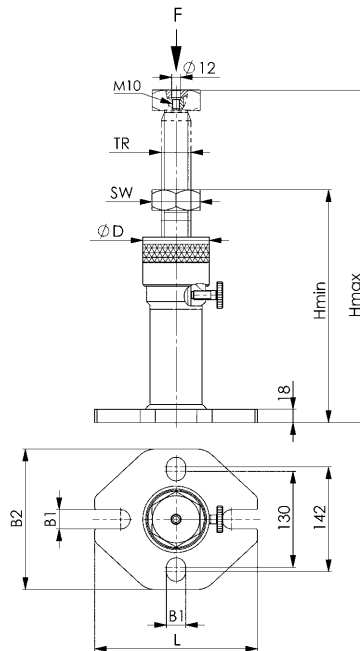
Dieser Schraubbock erlaubt schnelles Verstellen und stufenloses Justieren im ganzen Höhenbereich.
Passende Aufsätze: Nr. 6440, 6441, 6443, 6445 und 6442G.

Vorteil:

- Gewinde M10 an der Spindeloberseite zur Fixierung von Aufsatzelementen.
- Größere Spannhöhen sind durch den Aufbau mit Nr. 6442G und Nr. 6415 zu erreichen.
- Grundplatte mit geschlossenen Langlöchern zur Befestigung auf dem Maschinentisch.

Hinweis:

- Spindel festhalten, max. 6 kg
 - Feststellschraube lösen
 - Betätigungsring zum Lösen der Spindel drehen
 - Höhe einstellen
 - Betätigungsring zum Fixieren der Spindel drehen
 - Spindel mit Feststellschraube sichern
- Schraubbock nicht unter Belastung verstellen!



Zubehör und Empfehlungen



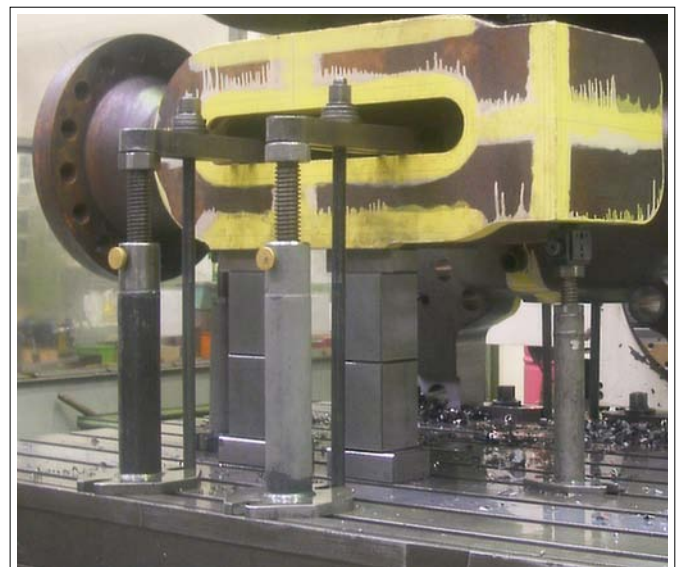
Nr. 6440,
Seite 72



Nr. 6441,
Seite 72



Nr. 6442,
Seite 72



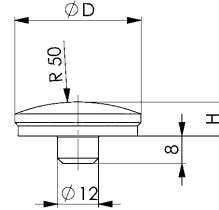
Unverbindliche Preisempfehlung ohne MwSt. - Technische Änderungen vorbehalten.

Nr. 6440

Kugelaufsatz

Stahl vergütet, im Brünierten angelassen.

Bestell-Nr.	H	D	Gewicht [g]	€/St. ab 1
72710	10	39	75	11,20



CAD



Nr. 6440G

Kugelaufsatz mit Gewinde

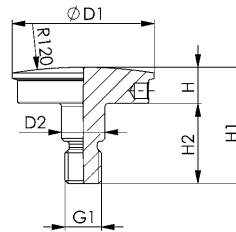
Stahl vergütet, im Brünierten angelassen.

Bestell-Nr.	H	D1	D2	G1	H1	H2	Gewicht [g]	€/St. ab 1
567981	10	39	11,9	M10	32	22	95	20,90



Anwendung:

Die Zentrierplatte kann auf die Schraubböcke 6435S, 6438S oder auf den Richtkeil 6460 Größe 125/190 geschraubt werden.

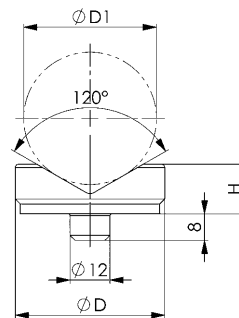


Nr. 6441

Prismaufsatz

Stahl vergütet, im Brünierten angelassen.

Bestell-Nr.	Größe	H	D	D1 min.	D1 max.	Gewicht [g]	€/St. ab 1
72728	45	15	45	10	50	120	26,90
72769	65	30	65	22	100	545	50,00



CAD

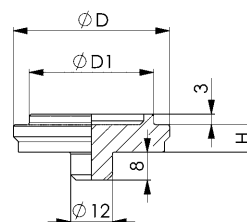


Nr. 6442

Zentrierplatte

Stahl vergütet, im Brünierten angelassen.

Bestell-Nr.	H	D	D1	Gewicht [g]	€/St. ab 1
72736	8	45	35,8	120	16,40



CAD



Unverbindliche Preisempfehlung ohne MwSt. - Technische Änderungen vorbehalten.

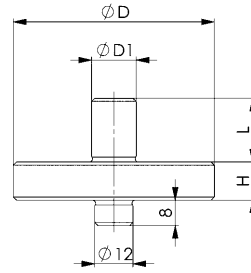
Nr. 6443

Fixieraufsatz

für Gabelspanneisen. Stahl vergütet, im Brünierton angelassen.



Bestell-Nr.	Größe	H	D	D1	L	Gewicht [g]	€/St.
							ab 1
72751	14	12	63	14	15	310	38,80
72744	25	15	78	25	25	650	45,80



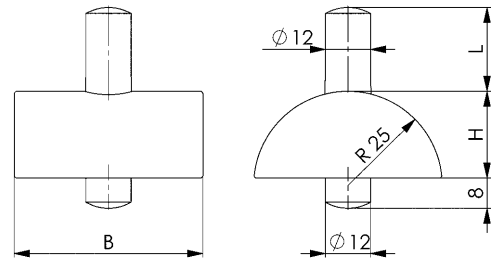
Nr. 6444

Fixieraufsatz

mit zylindrischer Auflage. Stahl vergütet, im Brünierton angelassen.



Bestell-Nr.	H	B	L	Gewicht [g]	€/St.
					ab 1
72454	23	50	19	370	44,20



Nr. 6445

Aufsatz mit drehbarer Kugel

Stahl vergütet, im Brünierton angelassen. Kugel gehärtet.



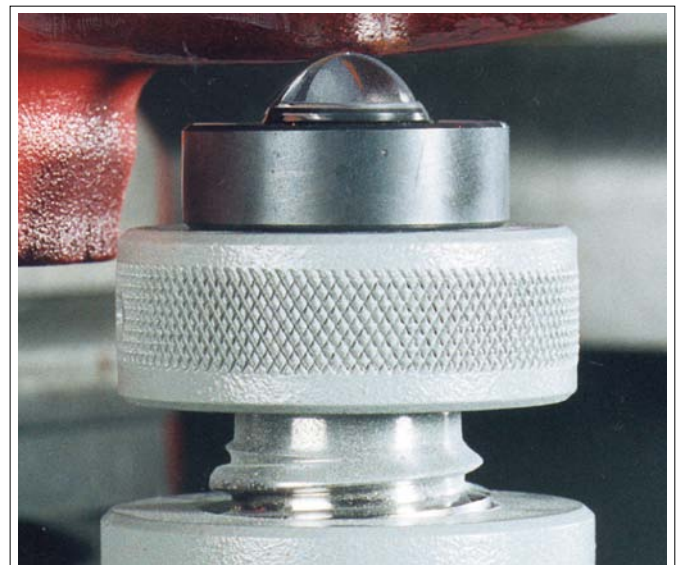
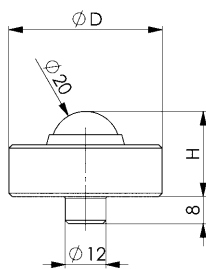
Bestell-Nr.	H	D	F max.	Gewicht [g]	€/St.
			[kN]		ab 1
72819	25	45	30	240	38,70

Anwendung:

Dieses robuste Element eignet sich zum Unterstützen und Ausrichten von Guss- und Schmiedewerkstücken. Einsetzbar auf AMF-Schraubböcke.

Vorteil:

- Die drehbar gelagerte Kugel minimiert die Auflagerreibung und reduziert die erforderlichen Betätigungskräfte.
- Durch die punktförmige Auflage werden keine Drehkräfte aufgrund der Spindelbewegung auf das Werkstück übertragen. Die Position des Werkstückes bleibt erhalten.
- Der einfache und robuste Aufbau gewährleistet eine lange Lebensdauer.



Unverbindliche Preisempfehlung ohne MwSt. - Technische Änderungen vorbehalten.

Nr. 6442G

Zentrierplatte mit Gewinde

Stahl vergütet, im Brünierton angelassen.



Bestell-Nr.	Größe	D1	D2	H	H1	H2	M	Gewicht [g]	€/St.
									ab 1
562125	M10	50	11,9	10	33	25	M38x2	200	33,70
376335	M12	50	-	12	44	12	M38x2	240	35,00

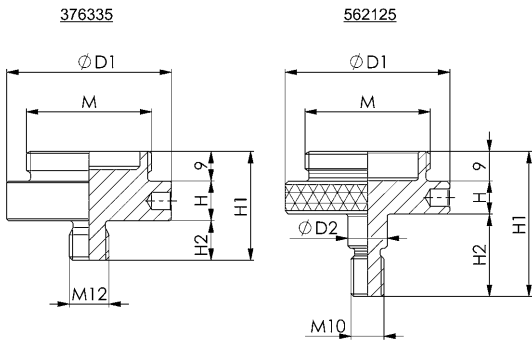
Anwendung:

Zentrierplatte kann auf Schraubböcke geschraubt werden. Auf die Zentrierplatte können die Schraubböcke aufgeschraubt werden.

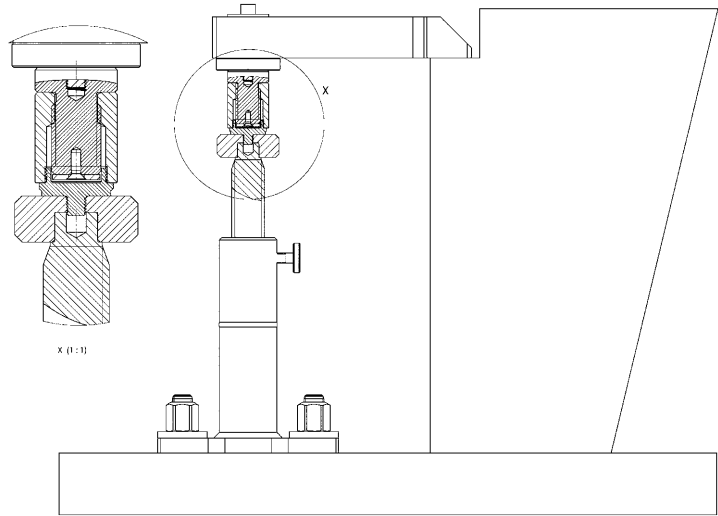
- Höhen-Richtschraubbock 6415
- Schraubbock mit flacher Auflage 6400-52 /-70/-100
- Schraubbock mit flacher Auflage und Gewinde 6400G
- Alu-Schraubbock 6401

Hinweis:

Die maximal mögliche Stützkraft der Schraubbock Kombination muss der Stützkraft (Fmax.) der verwendeten Schraubböcke angepasst werden.



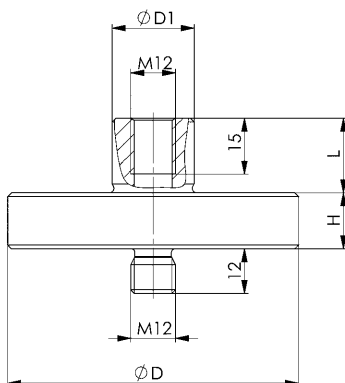
CAD



Nr. 6443G

Fixieraufsatz mit Gewinde

für Gabelspanneisen. Stahl vergütet, im Brünierton angelassen.

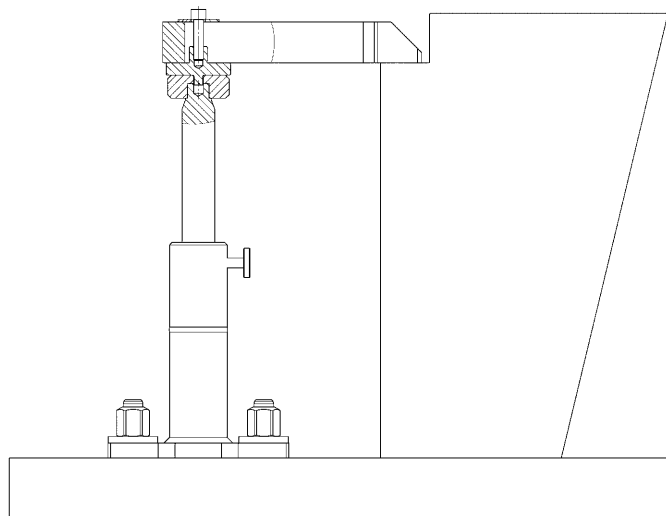


CAD

Bestell-Nr.	Größe	H	D	D1	L	Gewicht [g]	€/St.
							ab 1
376350	25	15	78	22	20	601	68,00

Vorteil:

Zentrierplatte kann auf Schraubböcke geschraubt werden. Innengewinde zur zusätzlichen Befestigung von Spanneisen auf Schraubböcken. Sicherheit bei Karusselldrehmaschinen.



Nr. 6417

Aufspannbolzen

brüniert, mit Messingdruckstück.

Bestell-Nr.	Größe	Nut	H ±0,1	H1 min.	H1 max.	H2 min.	H2 max.	ØD1	ØD2	ØD3	G1	G2	SW	Gewicht [g]	€/St.
															ab 1
74179	80	14	80	116	148	8	40	40	50	32	M12	M16	27	1270	232,50

Anwendung:

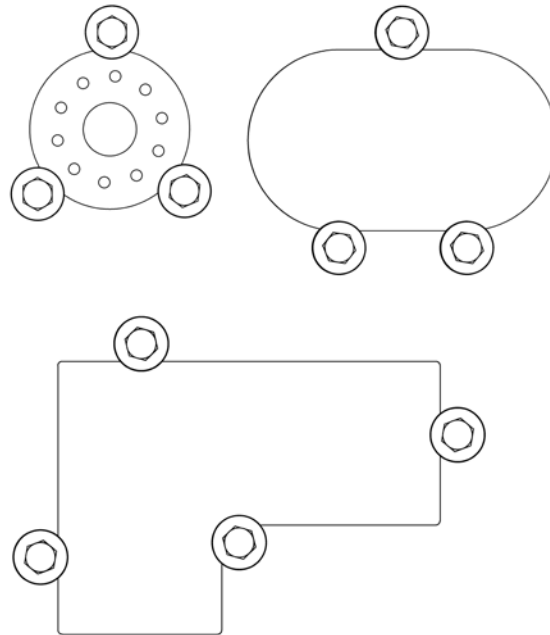
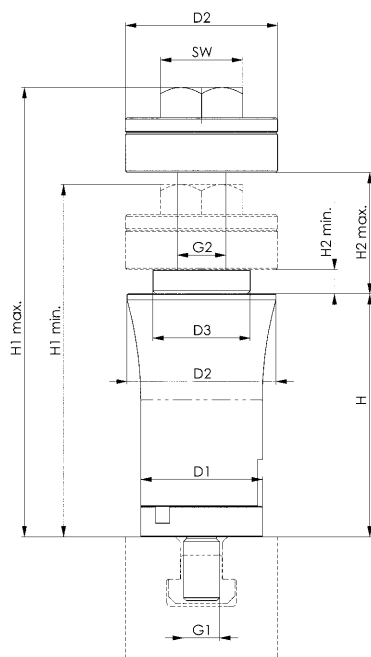
- Die Aufspannbolzen werden mittels Nutenstein auf dem Maschinentisch befestigt.
- Durch betätigen der Vorspannmutter SW 27 mm wird der Aufspannbolzen auf dem Nutentisch fixiert.
- Gespannt wird durch die Schraube SW 27 mm aus vergütetem Stahl.
- Beschädigungen am Werkstück verhindert ein Spanning aus Messing.

Vorteil:

- Reduzierung der Rüstkosten durch Einsparung von Rüstzeit und Rüstelementen
- Optimale Nutzung des Maschinentisches
- Erhöhtes Spannen von flachen Werkstücken um Bohrungen, Gewinde und Nuten einzubringen

Hinweis:

- Geeignet für Werkstückdicken von 8 bis 40 mm
- Auflagehöhe 80 mm
- Zusätzlich erhältlich ist eine Verlängerungsschraube für Werkstückdicken von 40 - 72 mm und Zwischenelemente mit 25 mm und 50 mm zur Vergrößerung der Auflagehöhe



Zubehör und Empfehlungen



Nr. 6417Z,
Seite 76



Nr. 6417SP,
Seite 76



Unverbindliche Preisempfehlung ohne MwSt. - Technische Änderungen vorbehalten.

Nr. 6417Z

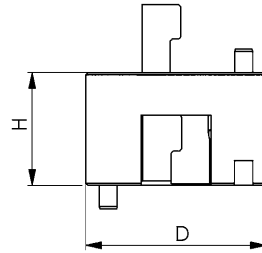
Zwischenelement

brüniert.

Bestell-Nr.	Größe	ØD	H	Gewicht [g]	€/St. ab 1
74195	25	40	25	214	72,00
74211	50	40	50	459	92,00

Anwendung:

Einsatz zur Vergrößerung der Auflagehöhe.



CAD



Nr. 6417SP

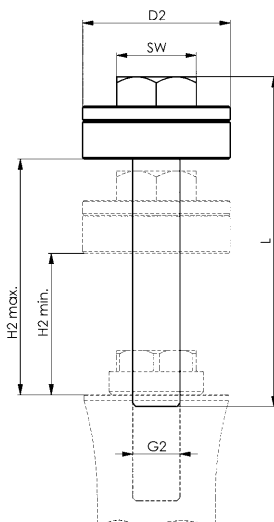
Spindel, lang

brüniert.

Bestell-Nr.	Größe	L	ØD2	G2	SW	H2 min.	H2 max.	Gewicht [g]	€/St. ab 1
74237	M16	104	50	M16	27	40	72	423	69,50

Anwendung:

Einsatz zur Vergrößerung der Spannhöhe.



CAD



Unverbindliche Preisempfehlung ohne MwSt. - Technische Änderungen vorbehalten.

Nr. 6418

Abstützelement, mechanisch

inkl. Mutter für T-Nuten DIN 508-M12x14, Gewindestift M12x30-10.9. Grundkörper: Einsatzstahl, nitriert, manganphosphatiert und geschliffen. Gehäuse: Aluminium.



Bestell-Nr.	Größe	Abstützkraft F max. [kN]	H	Hub [mm]	SW1	SW2	G	Gewicht [g]	€/St. ab 1
75416	M12	8	78-83	5	21	6	M12	939	699,00

Anwendung:

1. Abstützelement (Anschlussgewinde 2x M 6) auf Vorrichtung befestigen.
- Auf Bedienseite achten!
- Alternativ: Gewindestift M 12 x 10 demontieren und mit Gewindestift M 12 x 30 ersetzen und das Abstützelement mit Schlüssel (SW 21) montieren, z.B. für T-Nuten-Befestigung
- (Keine definierte Bedienseite sichergestellt).
2. Durch Drehen des Spannnockens (Innensechskant SW 6) an der Mantelfläche der roten Schutzhülse, legt sich der Stützbolzen mit leichter Federkraft an das Werkstück an.
3. Durch Weiterdrehen bis zum Anschlag (lock) - gesamt 180° - klemmt der Spannmechanismus den Stützbolzen ohne Wegveränderung.
Das Abstützelement ist an das Werkstück angelegt und verklemt.
4. Beim Drehen in umgekehrter Richtung (unlock) löst sich die Klemmung. Bei weiterem Zurückdrehen bis zum Anschlag - gesamt 180° - fährt der Stützbolzen in Endstellung.

Vorteil:

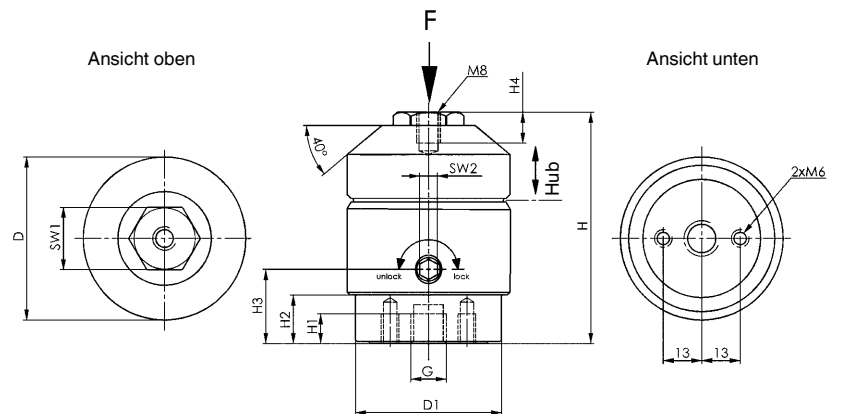
- Einsatz als zusätzliche Auflagepunkte, um das Durchbiegen und Vibrieren des Werkstückes zu vermeiden.
- Direkt unter der Spannstelle angebracht, wird das Verspannen der Werkstücke verhindert.
- Ausgleichen von großen Werkstücktoleranzen (Gussteile).

Hinweis:

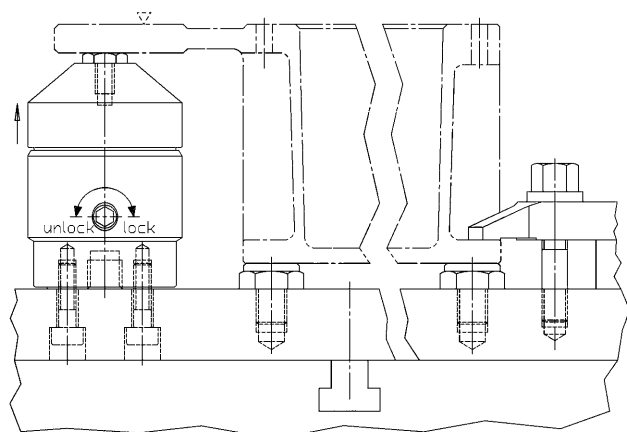
- Gewinde M 8 am Stützbolzen kann mit Druckschrauben (Nr. 7110DHX, 7110DIX, 7110DKX, 7110DFX) montiert werden.
- Es können auch kundenspezifische Verlängerungen montiert werden.
- Für eine sichere Funktion muss die Gewindebohrung M 12 immer geschlossen sein.

Maßtabelle:

Bestell-Nr.	Größe	D	D1	H1	H2	H3	H4
75416	M12	55	49,4	10	16	25	10,5



Anwendungsbeispiel:



CAD

Nr. 6419

Schwimmspanner

kombinierte Abstützung und Klemmung,
inkl. Befestigung für T-Nuten.



Bestell-Nr.	Größe	Nut	G	Md min. - max. [Nm]	F [kN]	Stellweg H	Spannhub H2*	Gewicht [g]	€/St. ab 1
75754	12	14	M12	15-30	2-8	102-112	0-12	1880	757,00
75622	16	18	M16	50-115	8-25	163-175	10-25	6250	1345,00

* Spannhub = Spannbereich mit oberer und unterer Standard-Spannbacke.

Anwendung:

- Schwimmspanner auf Vorrichtung oder Maschinentisch befestigen.
- Höhenanschlag und Schwenkbereich mit roter Stellhülse justieren und mit Gewindestift klemmen.
Bei Einstellung der Höhenbegrenzung nach oben großzügig Spiel berücksichtigen (Werkstück - Fertigungstoleranz).
- Schwimmspanner nach unten drücken.
- Spannbacken bis zum Anschlag einschwenken.
- Schwimmspanner legt sich mit leichter Federkraft unten am Werkstück an.
- Schwimmspanner mit Sechskantmutter anziehen.
- Beim Spannvorgang wird das Werkstück geklemmt und gleichzeitig abgestützt.
- Entspannen erfolgt in umgekehrter Schrittfolge.

Vorteil:

- Für große Bauteile mit schwerer Bearbeitung besonders geeignet (Größe 16).
- Keine Verformung beim Spannen von labilen Bauteilen.
- Vibrationshemmung während der Bearbeitung.
- Spannen von Rippen, Sicken und Laschen zur Versteifung bei gespannten Bauteilen.
- Deformationsfreies Spannen von Rohteilen.

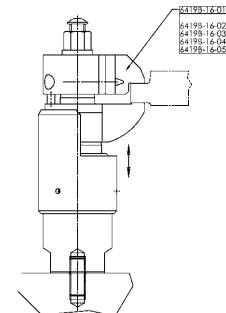
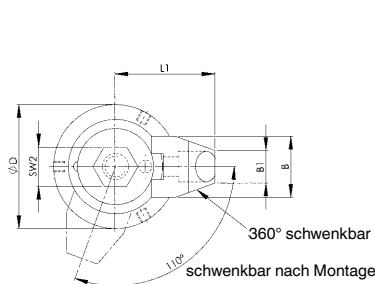
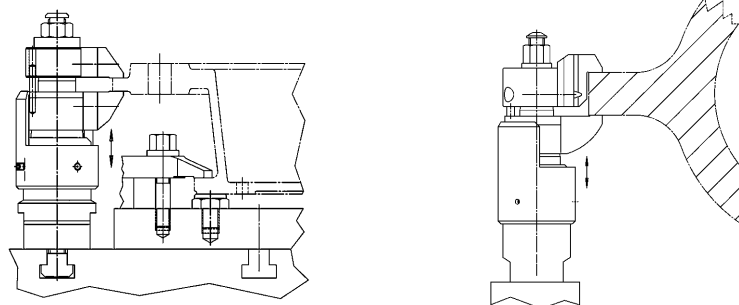
Hinweis:

- Der Schwimmspanner dient zum Spannen und Abstützen von überbestimmten Spannstellen an Bauteilen.
- Für kundenspezifische Spannsituationen können die mitgelieferten Spannbacken durch nachfolgende Spannbacken (Nr. 6419B-12 und 6418B-16) ausgetauscht werden (Anzugsmoment = max. 43 Nm)

Maßtabelle:

Bestell-Nr.	Größe	A	B	B1	D	ØD1 +0,3	H1	H3	H4	H5	L	SW2	SW1	L1	T
75754	12	14	28	15	57	6	163	26,8	21	32	39	18	46	46	8
75622	16	20	54	20	80	6	261	40,0	29	45	54	24	55	68	8

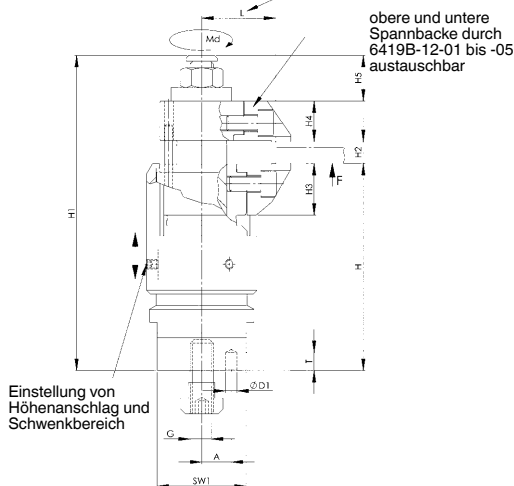
Anwendungsbeispiele:



Größe 12

[L] = Schwenkbereich

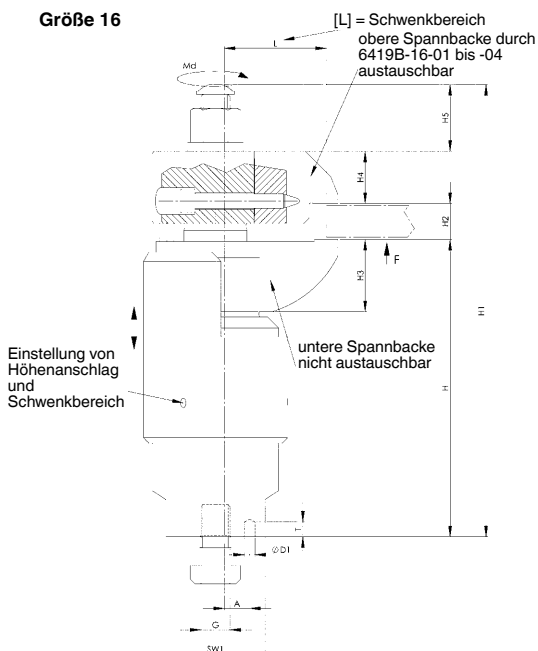
obere und untere Spannbacke durch 6419B-12-01 bis -05 austauschbar



Größe 16

[L] = Schwenkbereich

obere Spannbacke durch 6419B-16-01 bis -04 austauschbar



CAD



Nr. 6419B-12-01

Spannbacke

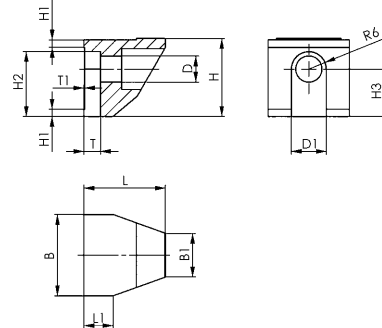
Einsatzstahl, nitriert und brüniert.
Untere Standard-Spannbacke.



Bestell-Nr.	Größe	B	B1	D	D1 +0,02	H -0,1	H1	H2 -0,1	H3 ±0,1	L	L1	T +0,2	T1	Gewicht [g]	€/St. ab 1
71233	12	28	15	9	12	26,8	2,5	22,3	16,3	28	10	5,5	0,2	83	59,50

Hinweis:

Befestigung mit den Zylinderschrauben ISO 4762-M8.



Nr. 6419B-12-02

Spannbacke

Einsatzstahl, nitriert und brüniert.
Obere Standard-Spannbacke.

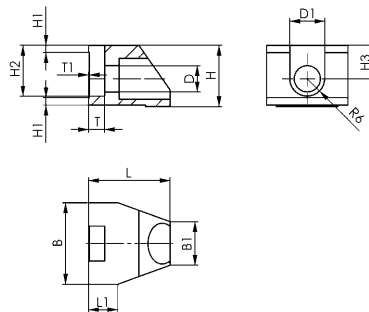


Bestell-Nr.	Größe	B	B1	D	D1 +0,02	H -0,1	H1	H2 -0,1	H3 ±0,1	L	L1	T +0,2	T1	Gewicht [g]	€/St. ab 1
71605	12	28	15	9	12	21	2,5	17,5	11,5	29,5	11,5	5,5	0,2	71	56,00

Spannbereich = Werkstückdicke 0-12 mm.

Hinweis:

Befestigung mit den Zylinderschrauben ISO 4762-M8.



Nr. 6419B-12-03

Spannbacke

Einsatzstahl, nitriert und brüniert.
Obere Wechsel-Spannbacke.

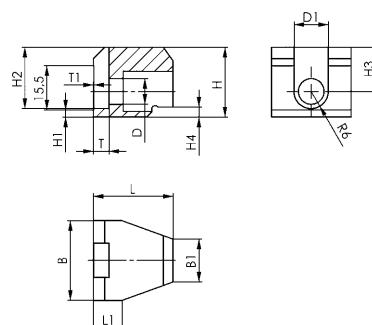


Bestell-Nr.	Größe	B	B1	D	D1 +0,02	H -0,1	H1	H2 -0,1	H3 ±0,1	H4	L	L1	T +0,2	T1	Gewicht [g]	€/St. ab 1
74229	12	28	15	9	12	24,5	2,5	21,5	15,5	3,5	29,5	11,5	5,5	0,2	94	93,50

Spannbereich = Werkstückdicke 4-16 mm.

Hinweis:

Befestigung mit den Zylinderschrauben ISO 4762-M8.



Nr. 6419B-12-04

Spannbacke

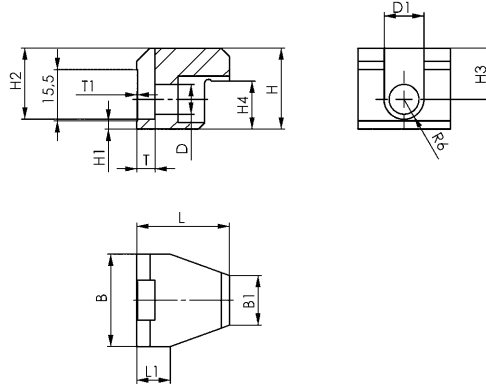
Einsatzstahl, nitriert und brüniert.
Obere Wechsel-Spannbacke.

Bestell-Nr.	Größe	B	B1	D	D1 +0,02	H -0,1	H1	H2 -0,1	H3 ±0,1	H4	L	L1	T +0,2	T1	Gewicht [g]	€/St.
																ab 1
74245	12	28	15	9	12	24,5	2,5	21,5	15,5	14,5	29,5	11,5	5,5	0,2	90	99,50

Spannbereich = Werkstückdicke 15-27 mm.

Hinweis:

Befestigung mit den Zylinderschrauben ISO 4762-M8.



Nr. 6419B-12-05

Spannbacke

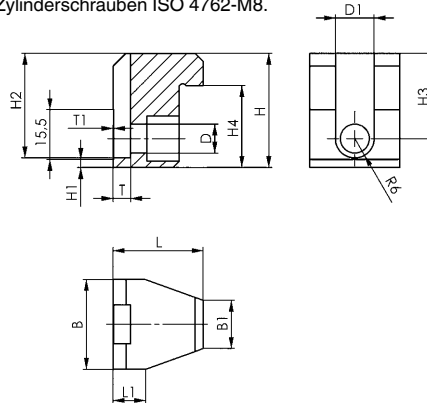
Einsatzstahl, nitriert und brüniert.
Obere Wechsel-Spannbacke.

Bestell-Nr.	Größe	B	B1	D	D1 +0,02	H -0,1	H1	H2 -0,1	H3 ±0,1	H4	L	L1	T +0,2	T1	Gewicht [g]	€/St.
																ab 1
75051	12	28	15	9	12	35,5	2,5	32,5	26,5	25,5	29,5	11,5	5,5	0,2	132	116,00

Spannbereich = Werkstückdicke 26-38 mm.

Hinweis:

Befestigung mit den Zylinderschrauben ISO 4762-M8.



Nr. 6419B-16-01

Spannbacke

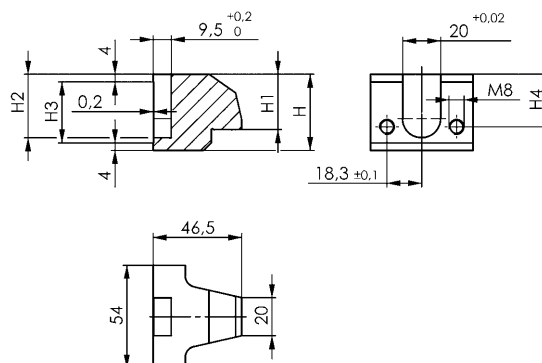
Einsatzstahl, nitriert und manganphosphatiert.
Obere Standard-Spannbacke.

Bestell-Nr.	Größe	H	H1	H2	H3	H4	Gewicht [g]	€/St.
								ab 1
75382	16	40	29	33,3	32	27,6	400	93,50

Spannbereich = Werkstückdicke 10-25 mm.

Hinweis:

Befestigung mit den Zylinderschrauben ISO 4762-M8x50.



Unverbindliche Preisempfehlung ohne MwSt. - Technische Änderungen vorbehalten.

Nr. 6419B-16-02

Spannbacke

Einsatzstahl, nitriert und manganphosphatiert.
Obere Wechsel-Spannbacke.

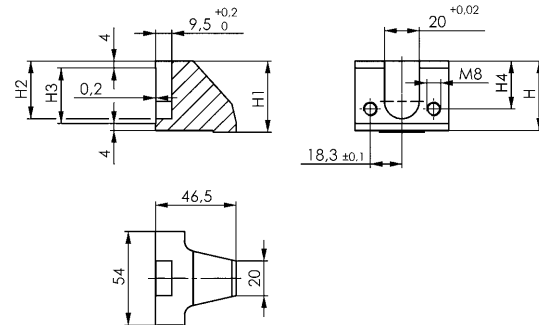


Bestell-Nr.	Größe	H	H1	H2	H3	H4	Gewicht [g]	€/St.
								ab 1
75424	16	40	41	33,3	32	27,6	380	155,50

Spannbereich = Werkstückdicke 0-14 mm.

Hinweis:

Befestigung mit den Zylinderschrauben ISO 4762-M8x50.



Nr. 6419B-16-03

Spannbacke

Einsatzstahl, nitriert und manganphosphatiert.
Obere Wechsel-Spannbacke.

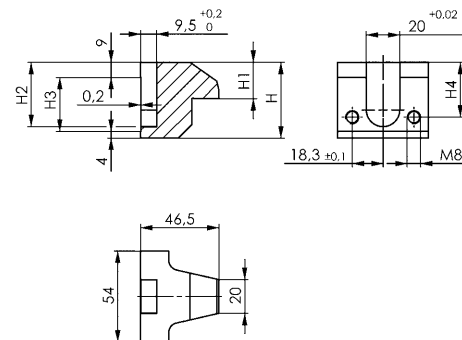


Bestell-Nr.	Größe	H	H1	H2	H3	H4	Gewicht [g]	€/St.
								ab 1
75440	16	45	21,6	38,3	32	32,6	440	154,50

Spannbereich = Werkstückdicke 23-38 mm.

Hinweis:

Befestigung mit den Zylinderschrauben ISO 4762-M8x50.



Nr. 6419B-16-04

Spannbacke

Einsatzstahl, nitriert und manganphosphatiert.
Obere Wechsel-Spannbacke.

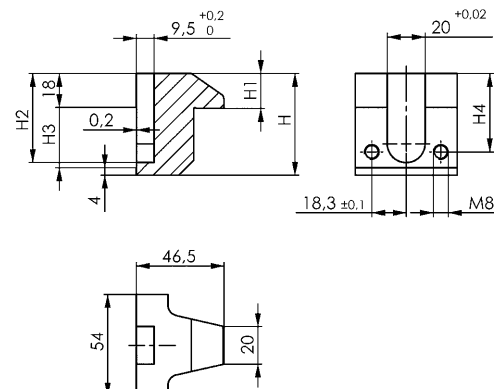


Bestell-Nr.	Größe	H	H1	H2	H3	H4	Gewicht [g]	€/St.
								ab 1
75630	16	54	18,6	47,3	32	41,6	510	158,50

Spannbereich = Werkstückdicke 35-50 mm.

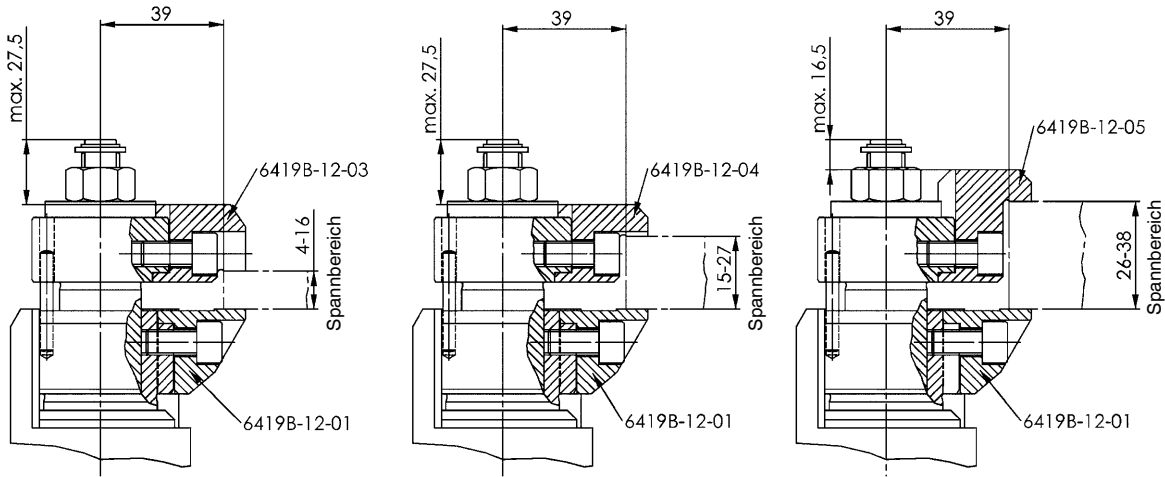
Hinweis:

Befestigung mit den Zylinderschrauben ISO 4762-M8x50.

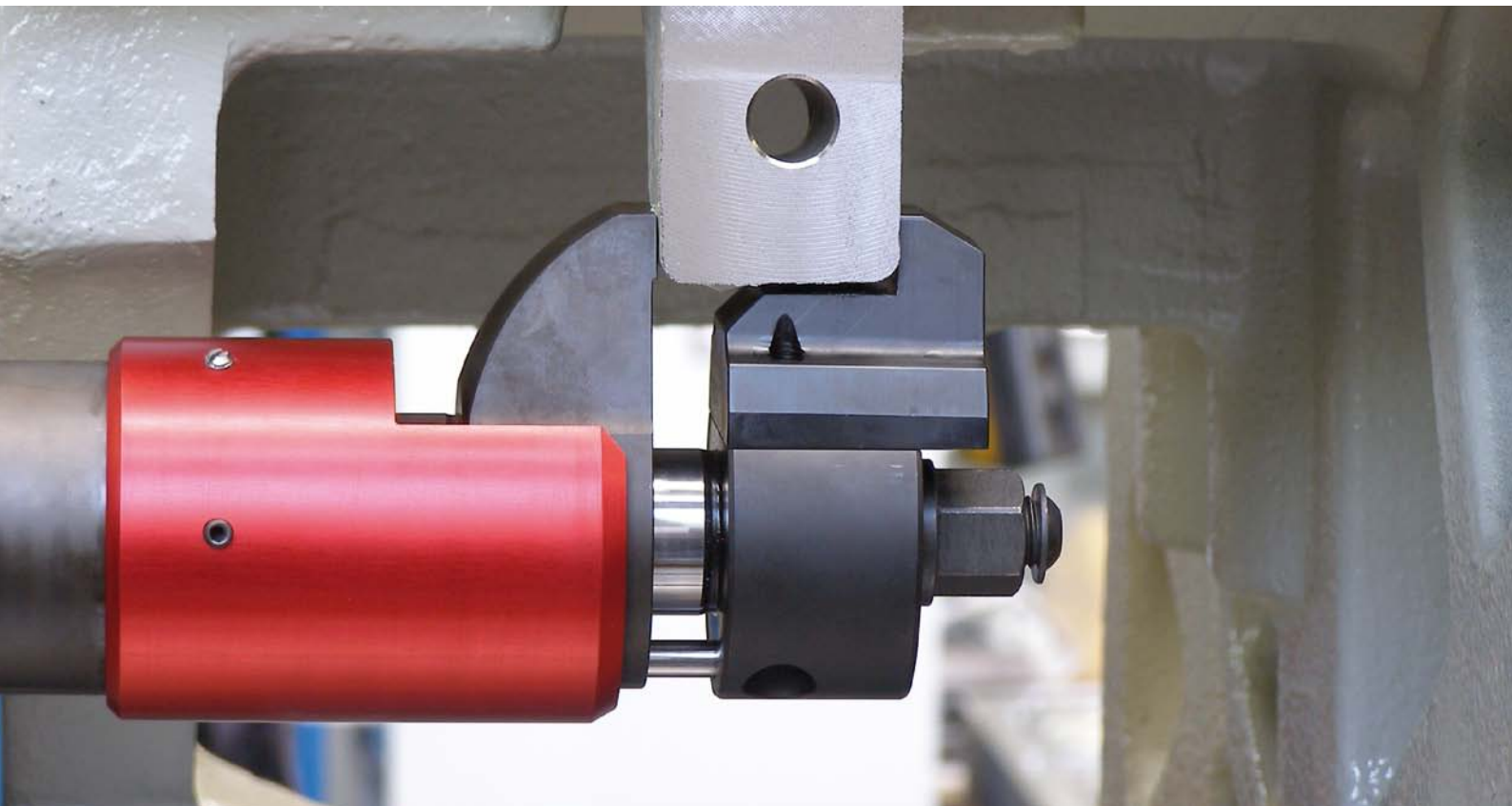
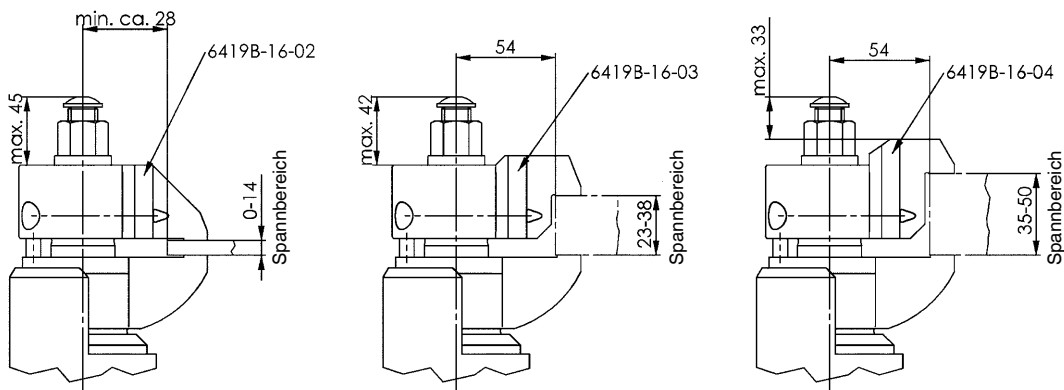


Unverbindliche Preisempfehlung ohne MwSt. - Technische Änderungen vorbehalten.

Anwendungsbeispiele Spannbacken Nr. 6419B-12



Anwendungsbeispiele Spannbacken Nr. 6419B-16



SCHRAUBEN, MUTTERN UND SCHEIBEN - QUALITÄT VON AMF

- > **Material:** Vergütungsstähle nach DIN-Vorgaben in den Festigkeitsklassen 8.8, 10.9 und 12.9.
- > **Verarbeitung:** Alle Stiftschrauben besitzen ein rolliertes Gewinde und gewährleisten deshalb hohe Spannkraft bei langer Lebensdauer.
- > **Ausführung:** Festigkeitsklassen entsprechend den DIN-Vorschriften.

Schrauben, T-Nutensteine und Muttern werden nach DIN 267 und ISO 898 gefertigt. Durch nachträgliche galvanische Oberflächenbehandlung besteht bei vergüteten und gehärteten Teilen die Gefahr von Wasserstoffversprödung. Wir weisen ausdrücklich darauf hin, dass bei Sprödbrüchen oder Folgeschäden aus dieser Oberflächenbehandlung jegliche Haftung durch uns entfällt.

Die Gründe für Aufspansschrauben von AMF in bester Qualität für den anspruchsvollen Anwendungspraktiker sprechen für sich.

- > strenge Qualitätskontrollen garantieren einen gleichbleibenden Qualitätsstandard.
- > in der Summe günstiger durch lange Lebensdauer.

Bitte beachten Sie!

Im Bereich bis M12 ist das von Hand mit normiertem Ringschlüssel erreichbare Drehmoment unter Umständen höher als das in der Norm geforderte Drehmoment.

Folge: Die Schraube verformt sich bei Überbeanspruchung, wird jedoch erst im ungünstigsten Fall zerstört. Ein kleiner und doch entscheidender Beitrag zur Sicherheit am Arbeitsplatz.





AMF-AUFSPANNSCHRAUBEN FÜR T-NUTEN DIN 787 und Nr. 787 werden in den Festigkeitsklassen 8.8, 10.9 und 12.9 hergestellt.

AMF-STIFTSCHRAUBEN DIN 6379 und Nr. 6379 werden in den Festigkeitsklassen 8.8, 10.9 und 12.9 hergestellt.

AMF-SECHSKANTMUTTERN DIN 6330B, DIN 6331 und Nr. 6334 werden in der Festigkeitsklasse „10“ hergestellt.

Die einzelnen Festigkeitsklassen 8.8, 10.9 und 12.9 bedeuten:

- .8 = Mindestzugfestigkeit = 800 N/mm²
- .8 = Mindeststreckgrenze (80% der Mindestzugfestigkeit) = 640 N/mm²
- 10. = Mindestzugfestigkeit = 1000 N/mm²
- .9 = Mindeststreckgrenze (90% der Mindestzugfestigkeit) = 900 N/mm²
- 12. = Mindestzugfestigkeit = 1200 N/mm²
- .9 = Mindeststreckgrenze (90% der Mindestzugfestigkeit) = 1080 N/mm²

FESTIGKEIT VON SECHSKANTMUTTERN:

Die Festigkeit bedeutet:

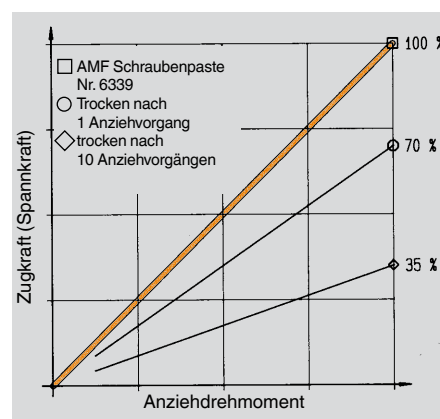
- 10. = Mindestprüfspannung = 1000 N/mm²

Diese Prüfspannung ist gleich der Mindestzugfestigkeit einer Schraube, die bei Paarung mit der entsprechenden Mutter bis zur Mindestbruchlast der Schraube belastet werden kann.

Die normale Schrauben/Muttern-Kombination zur Kraftübertragung wäre bei 8.8-Schrauben eine Mutter mit der Festigkeitsklasse „8“.

Für die Herstellung dieser Mutter genügt ein Werkstoff geringerer Güte als dieser für eine Schraube 8.8 erforderlich wäre, da in der Mutter geringere Spannungen auftreten als in der Schraube. Da bei Muttern neben ausreichender Zugfestigkeit auch eine hohe Verschleißfestigkeit verlangt wird, fertigen wir diese aus demselben Werkstoff wie unsere 8.8-Schrauben. Dabei ergibt sich bei den Muttern die Festigkeitsklasse „10“.

Zugkraft (Spannkraft) in Abhängigkeit von der Schmierung.



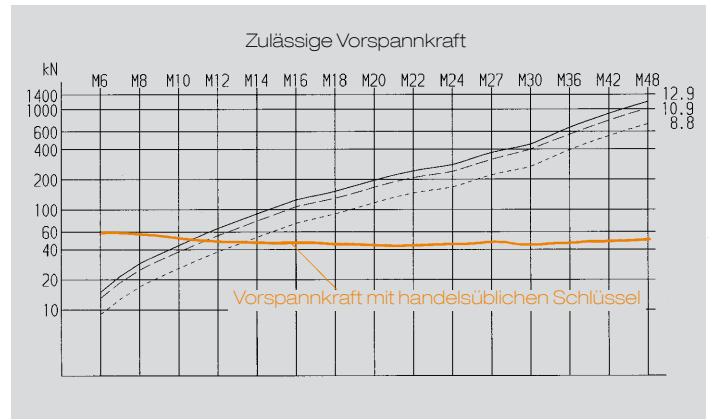
Die Versuchsergebnisse zeigen eindeutig:

Werden ungeschmierte Schrauben bzw. Muttern in Spannvorrichtungen häufig benutzt, sinkt die Spannkraft bei gleichem Anziehdrehmoment erheblich. Verschleiß kommt noch hinzu!

Wir empfehlen deshalb die AMF-Schraubenpaste Nr. 6339. Sie besitzt eine synergetisch wirkende Kombination hochwirksamer Festschmierstoffe, ist wärmebeständig und auswaschfest. Dank ihrer optimalen Gleitfähigkeit erhöht sie die erzielbare Spannkraft und Lebensdauer der Schraubverbindung.

	Festigkeitsklasse			
	8.8	10.9	12.9	10
DIN 787 / Nr. 787 	X	X	X	-
DIN 6379 / Nr. 6979 	X	X	X	-
DIN 6330B DIN 6331 Nr. 6334 	-	-	-	X
Zugfestigkeit [N/mm ²]	800	1000	1200	1000*
Streckgrenze [N/mm ²]	640	900	1080	-

FESTIGKEITS-
UND
KRÄFTE-
DIAGRAMM:



* Festigkeit der passenden Schrauben

ERLÄUTERUNG ZUR TABELLE:

- > **ZULÄSSIGE SCHRAUBENBELASTUNG** ist die Zugbelastung, mit der die Schraube bei axial und zentrisch angreifender Betriebskraft durch die Summe aller wirkenden Kräfte maximal beansprucht werden darf. Die Streckgrenze wird zur Sicherheit üblicherweise nur zu 80% ausgenutzt.
- > **ZULÄSSIGE VORSPANNKRAFT** ist die Kraft, mit der die Schraube beim Anziehen der Mutter maximal vorgespannt werden darf. Die Tabellenwerte gelten bei einer Reibung von $\mu = 0,14$ an den Auflageflächen und im Gewinde, dies entspricht der Reibung bei mittlerer Oberfläche in gefettetem Zustand.
- > **ERFORDERLICHE HEBELLÄNGEN:** Diese Hebellängen sind mit dem Mittelwert der Handkräfte errechnet, die bei einer Versuchsreihe von verschiedenen Arbeitern erreicht wurden.

SCHRAUBEN- UND MUTTERN-FESTIGKEITEN UND ANZIEHDREHMOMENTE:

Gewinde	Festigkeitsklasse	M6	M8	M10	M12	M14	M16	M18	M20	M22	M24	M27	M30	M36	M42	M48	
Steigung	mm	1	1.25	1.50	1.75	2	2	2.50	2.50	2.50	3	3	3.50	4	4.50	5	
Muttern:																	
Härte DIN6330/6331/6334	HRC	10	26 - 36												20 - 30		
Prüfkraft (AS x Sp) DIN EN ISO 898-2	kN	10	20.9	38.1	60.3	88.5	120.8	164.9	203.5	259.7	321.2	374.2	486.5	594.7	866	-	-
Muttern für T-Nuten DIN508/DIN508L:																	
Größe		M6x8	M8x10	M10x12	M12x14	-	M16x18	-	M20x22	-	M24x28	-	M30x36	M36x42	M42x48	M48x54	
Härte	HRC	22 - 30															
Prüfkraft nach DIN 508	kN	16	29	46	67	-	128	-	196	-	282	-	448	653	653	653	
Schrauben:																	
Härte	HRC	8.8	22 - 32					23 - 34									
		10.9						32 - 39									
		12.9						39 - 44									

ZULÄSSIGE SCHRAUBENBELASTUNGEN UND ANZIEHDREHMOMENTE:

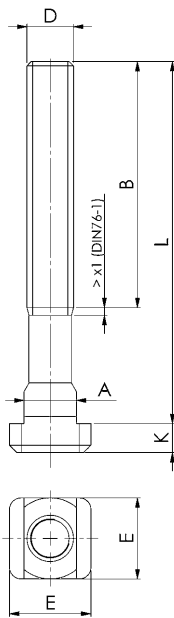
		8.8	10.9	12.9	10	10.9	12.9	10	10.9	12.9	10	10.9	12.9	10	10.9	12.9	10
Mindestbruchkraft (AS x Rm)	kN	8.8	16	29	46	67	92	125	159	203	252	293	381	466	678	930	1222
		10.9	21	38	60	88	120	163	200	255	315	367	477	583	850	1165	1531
		12.9	24	45	71	103	140	192	234	299	370	431	560	684	997	1367	1797
Zulässige Schraubenbelastung max. 80% der Streckgrenze	kN	8.8	10	19	30	43	59	80	101	129	160	186	242	296	431	591	777
		10.9	14	27	43	63	86	118	144	184	228	265	345	421	614	843	1107
		12.9	17	32	51	74	101	138	169	215	266	310	404	493	719	986	1296
Prüfkraft (AS x Sp) nach DIN EN ISO 898, Teil 1	kN	8.8	12	21	34	49	67	91	115	147	182	212	275	337	490	672	882
		10.9	17	30	48	70	96	130	159	203	252	293	381	466	678	930	1222
		12.9	20	35	56	82	112	152	186	238	294	342	445	544	792	1087	1428
Zulässige Vorspannkraft bei 90% Streckgrenzenausnutzung und Reibung $\mu = 0,14$	kN	8.8	9	17	26	38	53	73	91	117	146	168	221	269	394	542	714
		10.9	13	25	38	55	77	107	130	167	208	240	315	384	561	773	1018
		12.9	15	29	44	65	91	125	152	196	243	281	369	449	657	904	1191
Erforderliches Anziehdrehmoment für zulässige Vorspannkraft und einer Reibung $\mu = 0,14$	Nm	8.8	10	25	46	82	130	206	284	407	542	698	1021	1355	2372	3802	5730
		10.9	14	36	67	120	191	302	405	580	772	994	1455	1930	3378	5415	8162
		12.9	17	43	79	141	223	354	474	679	903	1163	1703	2258	3953	6337	9571
Erford. Hebellänge zum Erreichen der zulässigen Vorspannkraft mit der üblichen Handkraft	mm	8.8	30	67	120	205	310	479	645	900	1130	1395	-	-	-	-	-
		10.9	42	97	175	300	545	700	920	1285	1600	1980	-	-	-	-	-
		12.9	51	116	207	352	530	823	1075	1500	1880	2300	-	-	-	-	-
Ringschlüssel-Prüfdrehmomente nach ISO 1711-1	Nm	-	58	107	175	230	330	451	594	760	884	1165	1579	2067	3140	4021	5394

As = Nennspannquerschnitt in mm² / Sp = Prüfspannung in N/mm² / Rm = Mindestzugfestigkeit in N/mm² / μ = Reibungszahl

DIN 787

Schrauben für T-Nuten

geschmiedet, T-Nutenführung geräumt, gerolltes Gewinde, gestempelt mit AMF-Logo und Festigkeitsklasse. M6 bis M12 vergütet auf Festigkeitsklasse 10.9, M14 bis M42 vergütet auf Festigkeitsklasse 8.8.



Zubehör und Empfehlungen



DIN 6331,
Seite 100



DIN 6340,
Seite 105

Bestell-Nr.	D x Nut x L	Festigkeits- klasse	A	B	E	K	VE	Gewicht [g]	€/St. ab 1	ab	€/St.
84004	M6x6x25	10.9	5,7	15	10	4	25	9	7,65	25	7,45
84012	M6x6x40	10.9	5,7	28	10	4	25	12	8,20	25	8,05
84038	M8x8x32	10.9	7,7	22	13	6	25	20	7,60	25	7,20
80374	M8x8x50	10.9	7,7	35	13	6	25	25	7,65	25	7,45
80382	M8x8x80	10.9	7,7	50	13	6	25	30	8,65	25	8,35
84046	M10x10x40	10.9	9,7	30	15	6	25	30	7,40	25	7,15
80390	M10x10x63	10.9	9,7	45	15	6	25	50	7,45	25	7,30
81323	M10x10x80 *	10.9	9,7	50	15	6	25	60	7,60	25	7,45
80408	M10x10x100	10.9	9,7	60	15	6	25	70	7,80	25	7,65
80416	M12x12x50 *	10.9	11,7	33	18	7	25	60	7,40	50	6,65
85605	M12x12x63 *	10.9	11,7	40	18	7	25	65	7,60	50	6,85
80424	M12x12x80	10.9	11,7	55	18	7	25	75	7,80	50	7,40
81406	M12x12x100 *	10.9	11,7	65	18	7	25	90	8,55	50	7,65
80432	M12x12x125	10.9	11,7	75	18	7	25	110	8,95	50	8,05
81497	M12x12x160 *	10.9	11,7	100	18	7	-	135	10,60	50	9,65
80440	M12x12x200	10.9	11,7	120	18	7	-	160	11,40	50	10,80
80457	M12x14x50	10.9	13,7	35	22	8	25	70	7,40	50	6,85
85613	M12x14x63 *	10.9	13,7	45	22	8	25	80	7,65	50	7,00
80465	M12x14x80	10.9	13,7	55	22	8	25	100	7,90	50	7,40
81851	M12x14x100 *	10.9	13,7	65	22	8	25	110	8,90	50	7,80
80473	M12x14x125	10.9	13,7	75	22	8	25	120	9,40	50	8,70
82966	M12x14x160 *	10.9	13,7	100	22	8	-	150	10,00	50	9,40
80481	M12x14x200	10.9	13,7	120	22	8	-	180	10,70	50	10,20
80499	M14x16x63 *	8.8	15,7	45	25	9	25	115	9,15	25	8,50
84426	M14x16x80 *	8.8	15,7	55	25	9	25	130	9,45	25	8,90
80507	M14x16x100 *	8.8	15,7	65	25	9	25	150	10,60	25	9,45
84434	M14x16x125 *	8.8	15,7	75	25	9	25	180	10,90	25	10,10
80515	M14x16x160 *	8.8	15,7	100	25	9	25	220	11,50	25	10,60
80523	M14x16x250 *	8.8	15,7	150	25	9	-	300	14,40	25	13,70
80531	M16x16x63 *	8.8	15,7	45	25	9	25	140	9,50	50	8,80
85621	M16x16x80 *	8.8	15,7	55	25	9	10	160	10,20	50	9,40
80549	M16x16x100 *	8.8	15,7	65	25	9	10	180	10,70	50	10,00
84384	M16x16x125 *	8.8	15,7	85	25	9	10	225	11,50	50	10,70
80556	M16x16x160 *	8.8	15,7	100	25	9	10	270	12,40	50	11,50
85647	M16x16x200 *	8.8	15,7	125	25	9	-	315	13,60	50	13,00
80564	M16x16x250 *	8.8	15,7	150	25	9	-	380	16,30	50	14,40
80572	M16x18x63	8.8	17,7	45	28	10	25	160	10,20	50	9,40
85639	M16x18x80 *	8.8	17,7	55	28	10	10	185	10,60	50	10,00
80580	M16x18x100	8.8	17,7	65	28	10	10	203	10,90	50	10,20
84400	M16x18x125 *	8.8	17,7	85	28	10	10	230	11,70	50	10,80
80598	M16x18x160	8.8	17,7	100	28	10	10	280	12,90	50	11,70
85654	M16x18x200 *	8.8	17,7	125	28	10	-	330	13,90	50	13,00
80606	M16x18x250	8.8	17,7	150	28	10	-	430	16,70	50	14,70
84103	M20x20x80 *	8.8	19,7	55	32	12	-	290	13,90	25	13,00
84053	M20x20x100 *	8.8	19,7	65	32	12	-	340	14,40	25	13,70
84111	M20x20x125 *	8.8	19,7	85	32	12	-	390	15,10	25	14,10
85662	M20x20x160 *	8.8	19,7	110	32	12	-	470	16,60	25	15,10
84129	M20x20x200 *	8.8	19,7	125	32	12	-	550	19,70	25	18,40
84079	M20x20x250 *	8.8	19,7	150	32	12	-	670	23,10	25	21,70
84137	M20x20x315 *	8.8	19,7	190	32	12	-	800	26,00	25	24,30
80614	M20x22x80	8.8	21,7	55	35	14	-	330	13,90	25	13,00
85829	M20x22x100 *	8.8	21,7	65	35	14	-	370	15,10	25	13,70
80622	M20x22x125	8.8	21,7	85	35	14	-	428	16,30	25	14,00
85670	M20x22x160 *	8.8	21,7	110	35	14	-	500	17,30	25	16,30
80630	M20x22x200	8.8	21,7	125	35	14	-	570	20,10	25	19,00
85845	M20x22x250 *	8.8	21,7	150	35	14	-	680	23,10	25	21,70
80648	M20x22x315	8.8	21,7	190	35	14	-	820	26,40	25	24,60
80770	M24x24x100 *	8.8	23,7	70	40	16	-	540	21,40	20	20,10
85688	M24x24x125 *	8.8	23,7	85	40	16	-	600	23,10	20	21,70
80788	M24x24x160 *	8.8	23,7	110	40	16	-	770	24,60	20	23,40
85704	M24x24x200 *	8.8	23,7	125	40	16	-	900	26,60	20	25,80
80796	M24x24x250 *	8.8	23,7	150	40	16	-	960	30,30	20	28,30
84061	M24x24x315 *	8.8	23,7	190	40	16	-	1270	39,20	20	36,50
80804	M24x24x400 *	8.8	23,7	240	40	16	-	1410	46,50	20	44,20
80655	M24x28x100	8.8	27,7	70	44	18	-	650	21,70	20	20,10
85696	M24x28x125 *	8.8	27,7	85	44	18	-	720	23,40	20	22,30
80663	M24x28x160	8.8	27,7	110	44	18	-	800	25,80	20	24,50
85712	M24x28x200 *	8.8	27,7	125	44	18	-	950	27,50	20	26,60
80671	M24x28x250	8.8	27,7	150	44	18	-	1120	32,20	20	30,00

Unverbindliche Preisempfehlung ohne MwSt. - Technische Änderungen vorbehalten.

DIN 787

Schrauben für T-Nuten

geschmiedet, T-Nutenführung geräumt, gerolltes Gewinde, gestempelt mit AMF-Logo und Festigkeitsklasse. M6 bis M12 vergütet auf Festigkeitsklasse 10.9, M14 bis M42 vergütet auf Festigkeitsklasse 8.8.

Bestell-Nr.	D x Nut x L	Festigkeits- klasse	A	B	E	K	VE	Gewicht [g]	€/St. ab 1	ab	€/St.
84087	M24x28x315 *	8.8	27,7	190	44	18	-	1350	39,80	20	37,50
80689	M24x28x400 *	8.8	27,7	240	44	18	-	1490	47,00	20	44,50
87643	M27x32x160 *	8.8	31,6	100	50	20	-	1168	56,00	-	-
87783	M27x32x200 *	8.8	31,6	135	50	20	-	1345	57,00	-	-
87809	M27x32x315 *	8.8	31,6	200	50	20	-	1828	59,50	-	-
80697	M30x36x125	8.8	35,6	80	54	22	-	1250	52,00	-	-
85720	M30x36x160 *	8.8	35,6	110	54	22	-	1440	56,00	-	-
80705	M30x36x200	8.8	35,6	135	54	22	-	1630	65,50	-	-
85738	M30x36x250 *	8.8	35,6	150	54	22	-	1920	71,50	-	-
80713	M30x36x315	8.8	35,6	200	54	22	-	2100	78,00	-	-
80721	M30x36x500	8.8	35,6	300	54	22	-	3300	101,00	-	-
80739	M36x42x160	8.8	41,6	100	65	26	-	2200	132,50	-	-
80747	M36x42x250	8.8	41,6	175	65	26	-	2820	133,50	-	-
80754	M36x42x400	8.8	41,6	250	65	26	-	3930	190,00	-	-
84152	M42x48x250	8.8	47,6	175	75	30	-	4300	313,00	-	-
84160	M42x48x400	8.8	47,6	250	75	30	-	5800	327,00	-	-

* Größe nicht in DIN enthalten, Maße ähnlich DIN

Vorteil:

Vorteile des Gewinderollens:

- kein unterbrochener Faserverlauf
- verminderte Kerbempfindlichkeit
- sehr gute Rauheitswerte auf den Gewindeflanken und im Grundradius

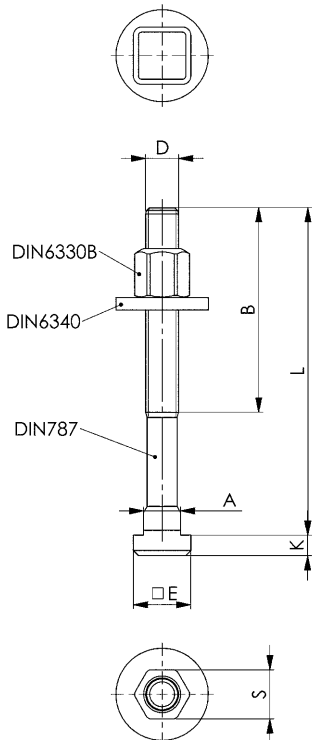


Nr. 787

Schrauben für T-Nuten, komplett

mit DIN 787 Schrauben für T-Nuten, Sechskantmutter DIN 6330B und Scheibe DIN 6340.

Geschmiedet, T-Nutenführung geräumt, gerolltes Gewinde, gestempelt mit AMF-Logo und Festigkeitsklasse. M6 bis M12 vergütet auf Festigkeitsklasse 10.9, M14 bis M42 vergütet auf Festigkeitsklasse 8.8.



Bestell-Nr.	D x Nut x L	Festigkeitsklasse	A	B	E	K	S	Gewicht [g]	€/St.	ab	€/St.
									ab 1		
84202	M6x6x25	10.9	5,7	15	10	4	10	19	9,30	25	8,45
84210	M6x6x40	10.9	5,7	28	10	4	10	22	9,45	25	8,70
84236	M8x8x32	10.9	7,7	22	13	6	13	40	10,00	25	9,10
80812	M8x8x50	10.9	7,7	35	13	6	13	45	10,40	25	9,45
80820	M8x8x80	10.9	7,7	50	13	6	13	55	10,70	25	10,00
84244	M10x10x40	10.9	9,7	30	15	6	16	65	10,30	25	9,30
80838	M10x10x63	10.9	9,7	45	15	6	16	80	9,65	25	8,90
81356	M10x10x80	10.9	9,7	50	15	6	16	90	10,20	25	9,40
80846	M10x10x100	10.9	9,7	60	15	6	16	110	10,40	25	9,65
80853	M12x12x50	10.9	11,7	35	18	7	18	120	10,40	50	9,40
85746	M12x12x63	10.9	11,7	40	18	7	18	128	10,60	50	9,85
80861	M12x12x80	10.9	11,7	55	18	7	18	130	10,90	50	10,00
81448	M12x12x100	10.9	11,7	65	18	7	18	145	11,50	50	10,60
80879	M12x12x125	10.9	11,7	75	18	7	18	170	11,80	50	10,90
81505	M12x12x160	10.9	11,7	100	18	7	18	195	14,30	50	12,70
80887	M12x12x200	10.9	11,7	120	18	7	18	220	14,80	50	13,60
80895	M12x14x50	10.9	13,7	35	22	8	18	130	10,40	50	9,50
85753	M12x14x63	10.9	13,7	45	22	8	18	145	10,70	50	9,95
80903	M12x14x80	10.9	13,7	55	22	8	18	155	10,90	50	10,20
82974	M12x14x100	10.9	13,7	65	22	8	18	165	11,70	50	10,90
80911	M12x14x125	10.9	13,7	75	22	8	18	180	12,40	50	11,30
84376	M12x14x160	10.9	13,7	100	22	8	18	210	13,60	50	12,00
80929	M12x14x200	10.9	13,7	120	22	8	18	240	13,70	50	12,60
80937	M14x16x63	8.8	15,7	45	25	9	21	200	12,40	25	11,70
84442	M14x16x80	8.8	15,7	55	25	9	21	220	13,50	25	12,30
80945	M14x16x100	8.8	15,7	65	25	9	21	230	13,90	25	13,00
84459	M14x16x125	8.8	15,7	75	25	9	21	280	14,30	25	13,60
80952	M14x16x160	8.8	15,7	100	25	9	21	310	14,90	25	13,80
80960	M14x16x250	8.8	15,7	120	25	9	21	390	19,70	25	18,10
80978	M16x16x63	8.8	15,7	45	25	9	24	250	13,80	50	12,60
85761	M16x16x80	8.8	15,7	55	25	9	24	275	14,40	50	13,50
80986	M16x16x100	8.8	15,7	65	25	9	24	290	14,80	50	13,80
84392	M16x16x125	8.8	15,7	85	25	9	24	300	16,50	50	14,40
80994	M16x16x160	8.8	15,7	100	25	9	24	380	17,20	50	15,20
85779	M16x16x200	8.8	15,7	125	25	9	24	435	18,30	50	16,70
81000	M16x16x250	8.8	15,7	150	25	9	24	530	20,80	50	19,20
81018	M16x18x63	8.8	17,7	45	28	10	24	260	14,20	25	13,50
85787	M16x18x80	8.8	17,7	55	28	10	24	305	14,70	25	13,70
81026	M16x18x100	8.8	17,7	65	28	10	24	315	15,10	25	13,90
84418	M16x18x125	8.8	17,7	85	28	10	24	360	16,50	50	14,70
81034	M16x18x160	8.8	17,7	100	28	10	24	400	17,50	25	16,30
85795	M16x18x200	8.8	17,7	125	28	10	24	448	18,70	25	17,30
81042	M16x18x250	8.8	17,7	150	28	10	24	560	21,20	25	19,80
84301	M20x20x80	8.8	19,7	55	32	12	30	520	21,20	25	19,80
81547	M20x20x100	8.8	19,7	65	32	12	30	570	21,90	25	20,60
84319	M20x20x125	8.8	19,7	85	32	12	30	600	22,80	25	20,90
85803	M20x20x160	8.8	19,7	110	32	12	30	680	24,00	25	22,00
84327	M20x20x200	8.8	19,7	125	32	12	30	750	26,80	25	24,60
81562	M20x20x250	8.8	19,7	150	32	12	30	800	30,40	25	27,60
84335	M20x20x315	8.8	19,7	190	32	12	30	940	33,50	25	30,70
81059	M20x22x80	8.8	21,7	55	35	14	30	530	21,30	25	19,80
85837	M20x22x100	8.8	21,7	65	35	14	30	610	22,50	25	20,80
81067	M20x22x125	8.8	21,7	85	35	14	30	670	23,10	25	21,20
85811	M20x22x160	8.8	21,7	110	35	14	30	710	24,50	25	22,70
81075	M20x22x200	8.8	21,7	125	35	14	30	750	27,10	25	25,60
85852	M20x22x250	8.8	21,7	150	35	14	30	850	30,40	25	27,60
81083	M20x22x315	8.8	21,7	190	35	14	30	980	34,10	25	31,60
81216	M24x24x100	8.8	23,7	70	40	16	36	910	33,20	20	30,20
85860	M24x24x125	8.8	23,7	85	40	16	36	970	34,40	20	31,70
81224	M24x24x160	8.8	23,7	110	40	16	36	1040	35,70	20	33,20
85878	M24x24x200	8.8	23,7	125	40	16	36	1265	38,30	20	35,00
81232	M24x24x250	8.8	23,7	150	40	16	36	1410	41,70	20	38,70
81588	M24x24x315	8.8	23,7	190	40	16	36	1640	51,50	20	47,20
81240	M24x24x400	8.8	23,7	240	40	16	36	1780	58,50	20	53,50
81091	M24x28x100	8.8	27,7	70	44	18	36	980	33,30	20	30,30
85886	M24x28x125	8.8	27,7	85	44	18	36	1010	34,80	20	32,20
81109	M24x28x160	8.8	27,7	110	44	18	36	1150	37,00	20	34,10
85894	M24x28x200	8.8	27,7	125	44	18	36	1240	39,10	20	35,80
81117	M24x28x250	8.8	27,7	150	44	18	36	1500	43,40	20	39,80

Unverbindliche Preisempfehlung ohne MwSt. - Technische Änderungen vorbehalten.

Nr. 787

Schrauben für T-Nuten, komplett

mit DIN 787 Schrauben für T-Nuten, Sechskantmutter DIN 6330B und Scheibe DIN 6340.

Geschmiedet, T-Nutenführung geräumt, gerolltes Gewinde, gestempelt mit AMF-Logo und Festigkeitsklasse. M6 bis M12 vergütet auf Festigkeitsklasse 10.9, M14 bis M42 vergütet auf Festigkeitsklasse 8.8.

Bestell-Nr.	D x Nut x L	Festigkeitsklasse	A	B	E	K	S	Gewicht [g]	€/St. ab 1	ab	€/St.
81604	M24x28x315	8.8	27,7	190	44	18	36	1730	52,00	20	47,90
81125	M24x28x400	8.8	27,7	240	44	18	36	1860	59,00	20	54,00
81133	M30x36x125	8.8	35,6	80	54	22	46	1860	77,50	-	-
85902	M30x36x160	8.8	35,6	110	54	22	46	1950	76,50	-	-
81141	M30x36x200	8.8	35,6	135	54	22	46	2230	89,50	-	-
85910	M30x36x250	8.8	35,6	150	54	22	46	2555	95,50	-	-
81158	M30x36x315	8.8	35,6	200	54	22	46	2950	104,50	-	-
81166	M30x36x500	8.8	35,6	300	54	22	46	3950	132,00	-	-
81174	M36x42x160	8.8	41,6	100	65	26	55	3220	163,50	-	-
81182	M36x42x250	8.8	41,6	175	65	26	55	3840	167,00	-	-
81190	M36x42x400	8.8	41,6	250	65	26	55	4950	205,00	-	-
84186	M42x48x250	8.8	47,6	175	75	30	65	6900	395,00	-	-
84194	M42x48x400	8.8	47,6	250	75	30	65	8400	406,00	-	-

Vorteil:

Vorteile des Gewinderollens:

- kein unterbrochener Faserverlauf
- verminderte Kerbempfindlichkeit
- sehr gute Rauheitswerte auf den Gewindeflanken und im Grundradius

Hinweis:

Mit kontrolliertem Rohmaterial beginnt die AMF-Qualität!

In unserer vollautomatischen Schmiedeanlage werden Aufspannschrauben hergestellt. Nach dem Räumen werden die Gewinde gerollt.



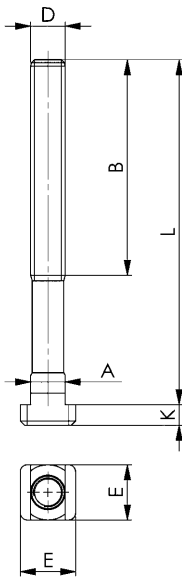
Unverbindliche Preisempfehlung ohne MwSt. - Technische Änderungen vorbehalten.



Nr. 787

Schrauben für T-Nuten, Festigkeitsklasse 12.9

geschmiedet, T-Nutenführung geräumt, gerolltes Gewinde, vergütet. Mit Festigkeitsklasse gestempelt.



Bestell-Nr.	D x Nut x L	A	B	E	K	VE	Gewicht [g]	€/St.
								ab 1
83956	M10x10x40	9,7	30	15	6	25	30	10,60
83972	M10x10x50	9,7	35	15	6	25	40	10,50
83998	M10x10x80	9,7	50	15	6	25	60	10,80
83923	M10x10x100	9,7	60	15	6	25	70	10,60
86140	M12x12x50	11,7	35	18	7	25	60	9,05
86231	M12x12x63	11,7	40	18	7	25	65	9,40
86157	M12x12x80	11,7	55	18	7	25	75	9,45
86256	M12x12x100	11,7	65	18	7	25	90	10,90
86165	M12x12x125	11,7	75	18	7	25	110	10,90
87304	M12x12x160	11,7	100	18	7	-	135	14,10
86173	M12x12x200	11,7	120	18	7	-	160	15,10
86181	M12x14x50	13,7	35	22	8	25	70	9,95
86611	M12x14x63	13,7	45	22	8	25	80	9,95
86199	M12x14x80	13,7	55	22	8	25	100	10,00
86678	M12x14x100	13,7	65	22	8	25	110	10,90
86207	M12x14x125	13,7	75	22	8	25	120	11,50
87320	M12x14x160	13,7	100	22	8	-	150	15,10
86215	M12x14x200	13,7	120	22	8	-	180	15,50
86264	M16x16x63	15,7	45	25	9	25	140	12,40
87346	M16x16x80	15,7	55	25	9	10	160	12,40
86272	M16x16x100	15,7	65	25	9	10	180	13,00
87361	M16x16x125	15,7	85	25	9	10	225	13,90
86280	M16x16x160	15,7	100	25	9	10	270	16,30
87387	M16x16x200	15,7	125	25	9	-	315	18,20
86298	M16x16x250	15,7	150	25	9	-	380	21,10
86306	M16x18x63	17,7	45	28	10	25	160	13,50
86629	M16x18x80	17,7	55	28	10	10	185	13,00
86314	M16x18x100	17,7	65	28	10	10	203	13,60
86645	M16x18x125	17,7	85	28	10	10	230	14,80
86322	M16x18x160	17,7	100	28	10	10	280	16,60
87403	M16x18x200	17,7	125	28	10	-	330	18,40
86330	M16x18x250	17,7	150	28	10	-	430	20,10
86421	M20x20x80	19,7	55	32	12	-	290	19,00
86439	M20x20x125	19,7	85	32	12	-	390	19,80
87429	M20x20x160	19,7	110	32	12	-	470	21,00
86447	M20x20x200	19,7	125	32	12	-	550	23,10
87437	M20x20x250	19,7	150	32	12	-	670	24,70
86454	M20x20x315	19,7	190	32	12	-	800	32,30
86348	M20x22x80	21,7	55	35	14	-	330	18,40
86355	M20x22x125	21,7	85	35	14	-	428	19,70
87445	M20x22x160	21,7	110	35	14	-	500	21,30
86363	M20x22x200	21,7	125	35	14	-	570	23,10
87510	M20x22x250	21,7	150	35	14	-	680	25,80
86371	M20x22x315	21,7	190	35	14	-	820	32,30
86462	M24x24x100	23,7	70	40	16	-	540	31,70
86470	M24x24x160	23,7	110	40	16	-	770	31,20
87577	M24x24x200	23,7	125	40	16	-	900	32,90
86488	M24x24x250	23,7	150	40	16	-	960	38,40
86496	M24x24x400	23,7	240	40	16	-	1410	56,50
86389	M24x28x100	27,7	70	44	18	-	650	24,60
86397	M24x28x160	27,7	110	44	18	-	800	31,70
87585	M24x28x200	27,7	125	44	18	-	950	33,50
86405	M24x28x250	27,7	150	44	18	-	1120	41,60
86413	M24x28x400	27,7	240	44	18	-	1490	60,00
81281	M30x36x160	35,6	110	54	22	-	1950	74,00
81364	M30x36x200	35,6	135	54	22	-	2230	89,50
81463	M30x36x250	35,6	150	54	22	-	2555	96,50
82131	M30x36x315	35,6	200	54	22	-	2950	105,00

Vorteil:

- höhere Festigkeitsklasse im Vergleich zu DIN 787

Vorteile des Gewinderollens:

- kein unterbrochener Faserverlauf
- verminderte Kerbempfindlichkeit
- sehr gute Rauheitswerte auf den Gewindeflanken und im Grundradius

Zubehör und Empfehlungen



DIN 6330B,
Seite 99



DIN 6340,
Seite 105

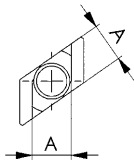
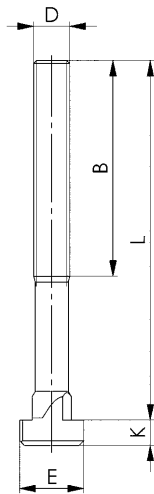


Unverbindliche Preisempfehlung ohne MwSt. - Technische Änderungen vorbehalten.

Nr. 797

Rhombusschrauben für T-Nuten

geschmiedet, T-Nutenführung gefräst, gerolltes Gewinde, vergütet.



Bestell-Nr.	D x Nut x L	Festigkeitsklasse	A	B	E	K	Gewicht [g]	€/St.
								ab 1
87296	M12x14x 50	8.8	13,7	35	22	8	70	24,30
87312	M12x14x 80	8.8	13,7	55	22	8	100	25,60
87338	M12x14x125	8.8	13,7	75	22	8	120	27,40
87353	M16x18x 63	8.8	17,7	45	28	10	160	30,00
87379	M16x18x100	8.8	17,7	65	28	10	220	31,60
87395	M16x18x160	8.8	17,7	100	28	10	280	35,80
86793	M20x22x 80	8.8	21,7	55	35	14	330	78,00
86801	M20x22x125	8.8	21,7	85	35	14	430	79,00
86819	M20x22x200	8.8	21,7	120	35	14	570	89,50
86959	M24x28x125	8.8	27,7	85	44	18	770	112,00
87114	M24x28x250	8.8	27,7	150	44	18	1120	118,00

Anwendung:

- zusätzliches Einrichten einer Spannstelle bei bereits aufgespannter Vorrichtung
- nachträgliches Einrichten einer Spannstelle bei bereits belegter Maschinentisch-T-Nute
- Einsetzen der Rhombusschraube von oben in die T-Nute und Drehen bis zum Anschlag in der T-Nute
- Dies ist ebenfalls mit der Kombination aus Rhombus-Nutenstein Nr. 510 und Stiftschraube DIN 6379 möglich

Vorteil:

Vorteile des Gewinderollens:

- kein unterbrochener Faserverlauf
- verminderte Kerbempfindlichkeit
- sehr gute Rauheitswerte auf den Gewindeflanken und im Grundradius

Hinweis:

Durch die verringerte Auflagefläche in der T-Nute entspricht die max. zulässige Schraubenbelastbarkeit den Werten für die Festigkeitsklasse 8.8. Dazu passende Muttern DIN 6330B und Scheiben DIN 6340.

Zubehör und Empfehlungen

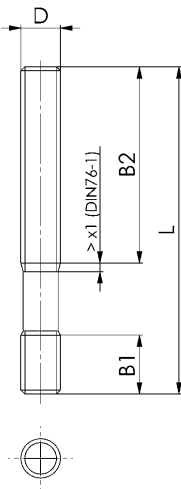

 DIN 6331,
Seite 100

 DIN 6340,
Seite 105


DIN 6379

Stiftschrauben für Muttern für T-Nuten

gerolltes Gewinde. M 6 bis M12 vergütet auf Festigkeitsklasse 10.9, M14 bis M42 vergütet auf Festigkeitsklasse 8.8.



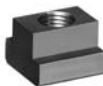
Zubehör und Empfehlungen



DIN 6331,
Seite 100



DIN 6340,
Seite 105



DIN 508,
Seite 96

Bestell-Nr.	D x L	Festigkeits- klasse	B1	B2	VE	Gewicht [g]	€/St. ab 1	ab	€/St.
84772	M 6x 32 *	10.9	9	16	50	8	0,93	50	0,83
86546	M 6x 40 *	10.9	9	20	50	9	1,02	50	0,90
84780	M 6x 50	10.9	9	30	50	11	1,18	50	0,99
85522	M 6x 63 *	10.9	9	40	50	14	1,24	50	1,02
84798	M 6x 80	10.9	9	50	50	18	1,36	50	1,18
81257	M 8x 40	10.9	11	20	100	10	1,68	100	1,56
84806	M 8x 63	10.9	11	40	50	20	1,76	100	1,50
81273	M 8x 80 *	10.9	11	50	50	25	1,90	50	1,56
84814	M 8x100	10.9	11	63	50	30	2,22	100	1,82
84756	M 8x125 *	10.9	11	75	50	36	5,10	50	4,88
84822	M 8x160 *	10.9	11	100	50	45	5,30	50	5,10
81299	M10x 50	10.9	13	25	50	25	1,86	100	1,48
84830	M10x 80	10.9	13	50	50	40	2,26	100	1,82
86041	M10x100 *	10.9	13	75	50	50	2,52	100	2,10
81315	M10x125	10.9	13	75	25	62	2,78	100	2,52
85928	M10x160 *	10.9	13	100	50	80	3,36	50	2,98
84848	M10x200	10.9	13	125	-	100	3,68	50	3,48
84855	M12x 50	10.9	15	25	25	37	2,10	100	1,82
81331	M12x 63 *	10.9	15	32	25	45	2,26	100	2,02
84863	M12x 80	10.9	15	50	50	55	2,42	100	2,22
81349	M12x100 *	10.9	15	63	50	70	2,48	100	2,34
84871	M12x125	10.9	15	75	25	90	3,12	100	2,74
85480	M12x160 *	10.9	15	100	25	113	3,58	100	3,18
84889	M12x200 *	10.9	15	125	-	140	3,74	100	3,44
81372	M14x 63 *	8.8	17	32	25	80	2,70	50	2,50
84467	M14x80 *	8.8	17	50	25	85	3,62	50	3,26
81380	M14x100 *	8.8	17	63	25	90	3,44	50	2,98
84475	M14x125 *	8.8	17	75	25	120	3,82	50	3,44
81398	M14x160 *	8.8	17	100	25	150	4,04	50	3,74
86553	M14x200 *	8.8	17	125	-	195	5,00	50	4,68
84897	M14x250 *	8.8	17	160	-	240	6,25	50	5,80
84905	M16x 63	8.8	19	32	25	85	3,38	100	3,12
81414	M16x 80 *	8.8	19	50	25	105	3,50	100	3,30
84913	M16x100	8.8	19	63	25	130	3,62	100	3,38
81422	M16x125 *	8.8	19	75	25	160	4,06	100	3,80
84921	M16x160	8.8	19	100	25	218	5,20	100	5,00
85498	M16x200 *	8.8	19	125	-	280	6,35	100	5,95
84939	M16x250	8.8	19	160	-	325	7,10	100	6,90
85548	M16x315 *	8.8	19	190	-	425	9,15	50	8,55
85472	M16x500 *	8.8	19	315	-	650	16,30	25	15,10
84947	M18x 80 *	8.8	23	50	25	130	7,20	25	6,60
84954	M18x125 *	8.8	23	75	25	200	7,55	50	7,15
86561	M18x160 *	8.8	23	100	-	255	7,60	25	7,10
81471	M18x200 *	8.8	23	125	-	320	9,65	25	9,05
81489	M18x250 *	8.8	23	150	-	400	12,50	10	11,50
84962	M18x315 *	8.8	23	180	-	500	14,90	10	13,60
84970	M20x 80	8.8	27	32	-	185	5,45	50	5,10
84988	M20x125	8.8	27	70	-	255	6,95	50	6,50
85506	M20x160 *	8.8	27	100	-	330	8,40	50	7,65
81513	M20x200	8.8	27	125	-	410	9,65	50	9,30
81521	M20x250 *	8.8	27	160	-	510	11,70	50	10,90
84996	M20x315	8.8	27	190	-	640	14,20	50	13,80
85977	M20x400 *	8.8	27	250	-	815	18,70	25	18,20
85001	M20x500 *	8.8	27	315	-	1020	21,30	25	19,90
85019	M22x100 *	8.8	31	45	-	270	11,20	20	7,65
81539	M22x160 *	8.8	31	100	-	430	11,30	20	10,50
86579	M22x200 *	8.8	31	125	-	500	13,70	20	13,00
81554	M22x250 *	8.8	31	160	-	670	16,90	20	15,90
86595	M22x315 *	8.8	31	190	-	790	21,80	20	14,70
85027	M22x400 *	8.8	31	250	-	1070	21,90	20	21,00
85035	M24x100	8.8	35	45	-	290	9,25	20	8,60
85563	M24x125 *	8.8	35	70	-	380	9,85	20	9,30
81570	M24x160	8.8	35	100	-	470	10,80	50	10,10
85514	M24x200 *	8.8	35	125	-	580	13,00	50	12,50
81596	M24x250	8.8	35	160	-	730	15,50	50	14,90
86009	M24x315 *	8.8	35	190	-	920	18,50	20	18,20
85043	M24x400	8.8	35	250	-	1160	23,00	20	21,70
86025	M24x500 *	8.8	35	315	-	1460	30,40	10	28,20
85050	M24x630 *	8.8	35	315	-	1860	39,90	10	37,30

Unverbindliche Preisempfehlung ohne MwSt. - Technische Änderungen vorbehalten.

DIN 6379

Stiftschrauben für Muttern für T-Nuten

gerolltes Gewinde. M 6 bis M12 vergütet auf Festigkeitsklasse 10.9, M14 bis M42 vergütet auf Festigkeitsklasse 8.8.

Bestell-Nr.	D x L	Festigkeits- klasse	B1	B2	VE	Gewicht [g]	€/St. ab 1	ab	€/St.
81695	M27x125 *	8.8	39	56	-	485	26,70	10	21,80
81703	M27x200 *	8.8	39	125	-	770	26,80	10	23,40
81711	M27x315 *	8.8	39	190	-	1110	30,30	10	26,40
86587	M27x400 *	8.8	39	250	-	1535	38,30	10	34,20
81729	M27x500 *	8.8	39	315	-	1930	46,80	10	42,60
85068	M30x125	8.8	43	56	-	590	26,60	20	24,20
81612	M30x200 *	8.8	43	125	-	950	28,40	20	26,60
81620	M30x315	8.8	43	190	-	1490	40,00	20	36,40
81638	M30x500	8.8	43	315	-	2360	56,50	20	53,50
81646	M30x700 *	8.8	43	400	-	3300	76,50	10	74,50
81661	M30x1000 *	8.8	43	400	-	4700	140,50	10	123,50
85076	M36x160	8.8	51	80	-	1100	39,40	10	33,30
81653	M36x200 *	8.8	51	125	-	1340	48,00	10	43,80
85084	M36x250	8.8	51	160	-	1710	48,90	10	44,40
85555	M36x315 *	8.8	51	190	-	2150	59,50	10	53,50
85092	M36x400	8.8	51	250	-	2700	70,00	10	63,50
81679	M36x500 *	8.8	51	315	-	3450	77,50	10	74,00
81687	M36x700 *	8.8	51	400	-	4750	104,00	10	100,00
85589	M42x315 *	8.8	59	190	-	2950	63,50	-	-
85597	M42x400 *	8.8	59	250	-	3750	76,00	-	-
85530	M42x500 *	8.8	59	315	-	4690	86,50	-	-

* Größe nicht in DIN enthalten, Maße ähnlich DIN

Vorteil:

Vorteile des Gewinderollens:

- kein unterbrochener Faserverlauf
- verminderte Kerbempfindlichkeit
- sehr gute Rauheitswerte auf den Gewindeflanken und im Grundradius

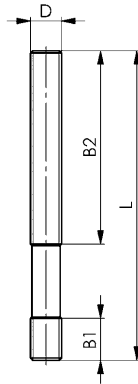


Unverbindliche Preisempfehlung ohne MwSt. - Technische Änderungen vorbehalten.

Nr. 6379

Stiftschrauben für Muttern für T-Nuten, Festigkeitsklasse 12.9

Stahl, vergütet, gerolltes Gewinde.



Bestell-Nr.	D x L	B1	B2	VE	Gewicht [g]	€/St.
						ab 1
82123	M12x 80	15	50	50	55	4,92
89193	M12x100	15	63	25	70	9,85
89250	M12x125	15	75	25	90	9,70
89276	M12x160	15	100	25	113	10,90
82180	M16x 80	19	50	25	105	9,45
82263	M16x100	19	63	25	130	9,85
85571	M16x125	19	75	25	160	9,95
87734	M16x160	19	100	25	218	11,10
87759	M16x200	19	125	-	280	11,10
87791	M16x250	19	160	-	325	12,50
87668	M20x125	27	70	-	255	10,30
87684	M20x160	27	100	-	330	12,50
87700	M20x200	27	125	-	410	14,40
87742	M20x250	27	160	-	510	17,50
87833	M20x315	27	190	-	640	21,70
87692	M20x500	27	315	-	1020	31,40
88286	M24x160	35	100	-	470	16,50
88930	M24x200	35	125	50	580	19,70
89094	M24x250	35	160	-	730	23,50
89136	M24x315	35	200	-	920	27,40
89151	M24x400	35	250	-	1160	34,10
89177	M24x500	35	315	-	1460	45,00

Vorteil:

- höhere Festigkeitsklasse im Vergleich zu DIN 6379

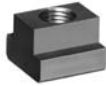
Zubehör und Empfehlungen



DIN 6331, Seite 100



DIN 6340, Seite 105



DIN 508, Seite 96

Vorteile des Gewinderollens:

- kein unterbrochener Faserverlauf
- verminderte Kerbempfindlichkeit
- sehr gute Rauheitswerte auf den Gewindeflanken und im Grundradius

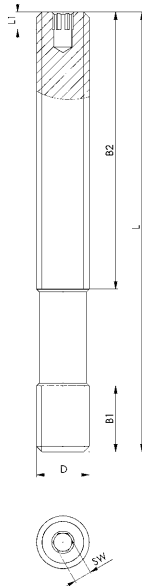
CAD



Nr. 6379I

Stiftschrauben mit Innensechskant, Festigkeitsklasse 12.9

Stahl, vergütet, gerolltes Gewinde.



Bestell-Nr.	D x L	Festigkeitsklasse	B1	B2	L1	SW	Gewicht [g]	€/St.
								ab 1
381954	M12x100	12.9	15	63	4	4	70	18,40
381913	M12x125	12.9	15	75	4	4	90	21,10
381970	M12x160	12.9	15	100	4	4	113	22,00
381996	M16x125	12.9	19	75	4	4	160	21,70
381939	M16x160	12.9	19	100	4	4	218	22,50
382010	M16x200	12.9	19	125	4	4	280	23,00
382028	M20x160	12.9	27	100	5	5	330	25,20
382036	M20x200	12.9	27	125	5	5	410	26,30
382044	M20x250	12.9	27	160	5	5	510	28,70
382051	M24x200	12.9	35	125	5	5	580	43,00
382069	M24x250	12.9	35	160	5	5	730	46,00

Anwendung:

- Einsatz in allen Bereichen der spanenden und spanlosen Fertigung
- besonders geeignet für den Einsatz auf Spritzgießmaschinen und Pressen

Vorteil:

- schnelles Lösen bzw. Spannen durch zusätzlichen Innensechskant
- variable und schnelle Verstellmöglichkeit im Abstand zum Werkstück
- höhere Festigkeitsklasse im Vergleich zu DIN 6379

Vorteile des Gewinderollens:

- kein unterbrochener Faserverlauf
- verminderte Kerbempfindlichkeit
- sehr gute Rauheitswerte auf den Gewindeflanken und im Grundradius

Hinweis:

In Verbindung mit dieser Stiftschraube sind die Mutter DIN 6330B, Festigkeitsklasse 10 und Scheiben DIN 6340 zu verwenden.

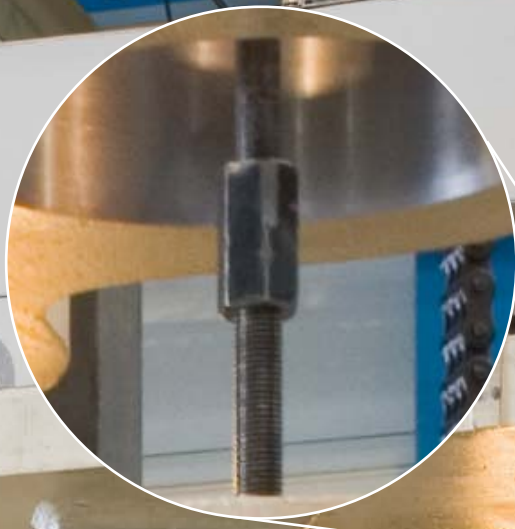
Zubehör und Empfehlungen



ISO 2936C

CAD

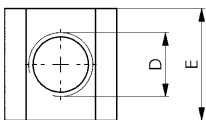
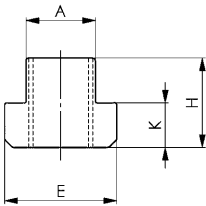




+K

DIN 508
Muttern für T-Nuten (T-Nutenstein)

vergütet, Güte 10.



Bestell-Nr.	D x Nut	Prüfkraft [kN]	A	E	H	K	VE	Gewicht [g]	€/St. ab 1	ab	€/St.
80002	M 5x 6	11,4	5,7	10	8	4	50	4	2,74	50	2,02
80010	M 6x 8	16,0	7,7	13	10	6	100	9	2,22	100	1,84
80028	M 8x10	29,0	9,7	15	12	6	100	12	2,32	100	1,96
140301	M 8x12*	29,0	11,7	18	14	7	50	22	3,46	50	3,18
140327	M 8x14*	29,0	13,7	22	16	8	50	41	3,80	50	3,48
153460	M 8x16*	29,0	15,7	25	18	9	25	50	6,15	50	5,40
153478	M 8x18*	29,0	17,7	28	20	10	25	91	7,40	50	7,00
80036	M10x12	46,0	11,7	18	14	7	50	22	2,32	100	2,02
80234	M10x14*	46,0	13,7	22	16	8	50	37	3,80	50	3,48
80366	M10x16*	46,0	15,7	25	18	9	25	60	5,50	50	5,20
81265	M10x18*	46,0	17,7	28	20	10	25	87	6,30	50	5,95
80044	M12x14	67,0	13,7	22	16	8	50	35	2,74	100	2,46
80168	M12x16*	67,0	15,7	25	18	9	25	50	4,54	50	4,06
158907	M12x18*	67,0	17,7	28	20	10	25	82	5,85	50	5,30
80051	M14x16*	-	15,7	25	18	9	25	50	3,58	100	3,18
80176	M14x18*	-	17,7	28	20	10	25	70	5,00	50	4,54
80069	M16x18	128,0	17,7	28	20	10	50	70	4,30	50	3,92
80184	M16x20*	128,0	19,7	32	24	12	25	110	6,90	50	6,30
155630	M16x22*	128,0	21,7	35	28	14	25	176	9,95	50	9,15
159418	M16x24*	128,0	23,7	40	32	16	10	260	14,40	10	13,20
159426	M16x28*	128,0	27,7	44	36	18	-	383	17,30	10	15,20
80077	M18x20*	-	19,7	32	24	12	25	110	6,45	50	6,05
80242	M18x22*	-	21,7	35	28	14	10	163	9,40	10	8,80
80085	M20x22	196,0	21,7	35	28	14	25	155	7,10	100	6,40
80192	M20x24*	196,0	23,7	40	32	16	10	235	13,20	20	11,30
158899	M20x28*	196,0	27,7	44	36	18	-	355	18,20	20	16,50
80093	M22x24*	-	23,7	40	32	16	10	220	12,60	20	11,30
80358	M22x28*	-	27,7	44	36	18	10	340	22,20	10	21,10
80101	M24x28	282,0	27,7	44	36	18	-	322	13,20	50	12,00
80200	M24x30*	282,0	29,7	48	38	19	-	440	32,60	10	29,70
80218	M24x36*	282,0	35,6	54	44	22	-	700	29,70	20	26,50
80119	M27x32*	-	31,6	50	40	20	-	460	33,00	20	30,50
80127	M30x36	448,0	35,6	54	44	22	-	590	28,20	20	26,60
80226	M30x42*	448,0	41,6	65	52	26	-	1150	59,50	-	-
80135	M36x42	653,0	41,6	65	52	26	-	1010	58,00	-	-
80143	M42x48	653,0	47,6	75	60	30	-	1600	112,00	-	-
80150	M48x54	653,0	53,6	85	70	34	-	2300	155,00	-	-

* Größe nicht in DIN enthalten, Maße ähnlich DIN

Hinweis:

Die volle Belastbarkeit der Mutter für T-Nuten kann nur erreicht werden, wenn die Verschraubung über die gesamte Gewindelänge „H“ vorgenommen wird.
Prüfkraft siehe DIN 508

Auf Anfrage:

Weitere Sonderausführungen lieferbar.

Zubehör und Empfehlungen

 DIN 6379,
Seite 92

 DIN 6331,
Seite 100

 DIN 6340,
Seite 105

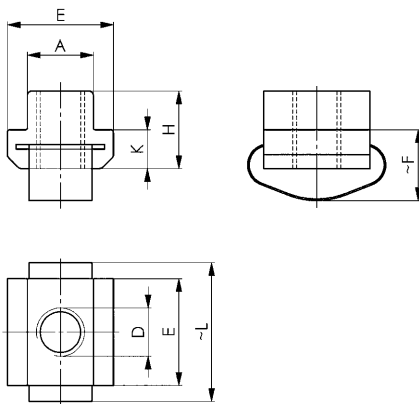
CAD



Nr. 508F

Muttern für T-Nuten, mit Feder

vergütet, Güte 10.
Feder: Edelstahl rostfrei.



Bestell-Nr.	D x Nut	Prüfkraft [kN]	A	E	F	H	K	L	Gewicht [g]	€/St. ab 1	ab	€/St.
89730	M8x12	29	11,7	18	12,5	14	7	31	24	10,70	20	9,20
89755	M8x14	29	13,7	22	13,5	16	8	33	42	12,50	20	10,00
89789	M8x16	29	15,7	25	15,5	18	9	42	63	13,70	20	12,50
89748	M10x12	46	11,7	18	12,5	14	7	31	21	10,80	20	9,25
89763	M10x14	46	13,7	22	13,5	16	8	33	38	11,20	20	10,10
89797	M10x16	46	15,7	25	15,5	18	9	42	60	15,10	20	13,80
89813	M10x18	46	17,7	28	17,5	20	10	43	87	13,80	20	12,60
89771	M12x14	67	13,7	22	13,5	16	8	33	34	11,20	20	10,00
89839	M16x18	128	17,7	28	17,5	20	10	43	70	15,50	20	13,60
89904	M20x22	196	21,7	35	21,5	28	14	56	153	20,70	10	17,70

Vorteil:

- stabile Position in der T-Nut, besonders in senkrechter Lage
- leichtes Einschrauben der Stiftschraube, Zugstange usw.
- Nutreinigungseffekt

Hinweis:

Prüfkraft siehe DIN 508

Zubehör und Empfehlungen



DIN 6379,
Seite 92



DIN 6331,
Seite 100



DIN 6340,
Seite 105

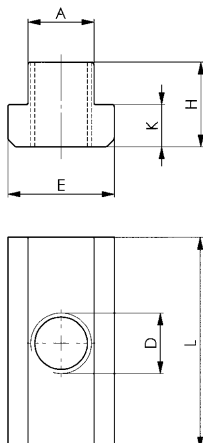
CAD



Nr. 508L

Muttern für T-Nuten, lange Form

vergütet, Güte 10.



Bestell-Nr.	D x Nut	Prüfkraft [kN]	A	E	H	K	L	VE	Gewicht [g]	€/St. ab 1	ab	€/St.
84640	M5x6	11,4	5,7	10	8	4	20	50	8	5,00	50	4,74
84657	M6x8	16,0	7,7	13	10	6	26	50	14	5,05	50	4,56
84665	M8x10	29,0	9,7	15	12	6	30	50	30	5,10	50	4,52
84673	M10x12	46,0	11,7	18	14	7	36	50	49	5,25	50	4,94
84681	M12x14	67,0	13,7	22	16	8	44	25	82	5,85	50	5,25
84699	M14x16	-	15,7	25	18	9	50	50	120	7,40	50	6,55
84707	M16x18	128,0	17,7	28	20	10	56	20	170	9,20	20	8,40
84715	M18x20	-	19,7	32	24	12	64	10	260	13,20	20	11,90
84723	M20x22	196,0	21,7	35	28	14	70	-	360	16,30	20	13,90
84749	M24x28	282,0	27,7	44	36	18	88	-	730	30,30	20	27,10
84764	M30x36	448,0	35,6	54	44	22	108	-	1390	52,00	20	46,90

Vorteil:

Diese „lange Form“ schont die Tischnuten an Präzisionsmaschinen.

Hinweis:

Prüfkraft siehe DIN 508

Zubehör und Empfehlungen



DIN 6379,
Seite 92



DIN 6331,
Seite 100



DIN 6340,
Seite 105

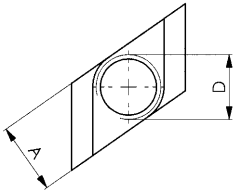
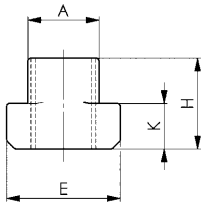
CAD



Nr. 510

Muttern für T-Nuten „Rhombus“

vergütet.



Bestell-Nr.	D x Nut	Prüfkraft [kN]	A	E	H	K	VE	Gewicht [g]	€/St.	ab	€/St.
									ab 1		
85993	M 6x8	10	7,7	13	10	6	50	7	4,56	50	4,12
87411	M 8x10	19	9,7	15	12	6	50	11	6,05	50	5,60
80259	M10x12	30	11,7	18	14	7	50	14	6,20	50	5,60
158220	M10x14	30	13,7	22	16	8	50	27	7,45	50	6,40
158238	M10x18	30	17,7	28	20	10	25	64	9,50	25	8,90
80267	M12x14	43	13,7	22	16	8	50	22	7,45	100	6,50
80275	M14x16	59	15,7	25	18	9	25	33	8,40	25	7,75
80283	M16x18	80	17,7	28	20	10	25	46	8,65	100	7,50
80341	M16x20	80	19,7	32	24	12	25	79	10,90	25	9,70
158246	M16x22	80	21,7	35	28	14	25	119	17,10	25	14,90
158253	M16x28	80	27,7	44	36	18	-	278	23,20	20	21,30
80291	M18x20	101	19,7	32	24	12	25	70	11,50	25	10,80
80309	M20x22	129	21,7	35	28	14	25	98	13,60	100	12,50
88153	M20x24	129	23,7	40	32	16	-	170	14,40	50	13,00
84731	M20x28	129	27,7	44	36	18	-	248	22,70	20	20,80
80317	M24x28	186	27,7	44	36	18	-	215	22,70	50	19,90
80325	M30x36	296	35,6	54	44	22	-	430	43,80	20	38,70
80333	M36x42	431	41,6	65	52	26	-	690	88,50	10	78,00

Anwendung:

- zusätzliches Einrichten einer Spannstelle bei bereits aufgespannter Vorrichtung
- nachträgliches Einrichten einer Spannstelle bei bereits belegter Maschinentisch-T-Nute
- Einsetzen der Mutter für T-Nuten „Rhombus“ von oben in die T-Nute und Drehen bis zum Anschlag in der T-Nute
- in Verbindung mit den Stiftschrauben DIN 6379 zu verwenden

Hinweis:

Die Muttern für T-Nuten „Rhombus“ sind auf Güte 10 vergütet. Durch die verringerte Auflagefläche in der T-Nute ist die Belastbarkeit geringer als bei den vergleichbaren Größen der DIN 508. Die Verschraubung muss über die gesamte Gewindelänge „H“ vorgenommen werden.

Zubehör und Empfehlungen


 DIN 6379,
Seite 92

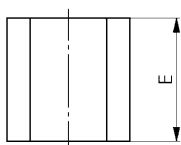
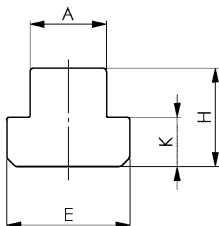
 DIN 6331,
Seite 100

 DIN 6340,
Seite 105


Nr. 508R

Muttern-Rohlinge für T-Nuten

Vergütungsstahl 0,35-0,45 % C, ungehärtet, blank.



Bestell-Nr.	Nut	A	E	H	K	VE	Gewicht [g]	€/St.	ab	€/St.
								ab 1		
84509	6	5,7	10	8	4	25	4	1,34	25	1,12
84517	8	7,7	13	10	6	25	10	1,34	25	1,12
84525	10	9,7	15	12	6	50	16	1,42	50	1,14
84533	12	11,7	18	14	7	50	27	1,62	50	1,40
84541	14	13,7	22	16	8	50	50	2,20	100	1,88
84558	16	15,7	25	18	9	25	70	2,44	100	2,20
84566	18	17,7	28	20	10	25	95	3,20	100	2,90
84574	20	19,7	32	24	12	25	150	4,54	100	4,16
84582	22	21,7	35	28	14	25	210	5,35	100	5,10
84590	24	23,7	40	32	16	10	300	8,25	20	7,40
84608	28	27,7	44	36	18	-	430	10,30	50	9,70
84483	32	31,7	50	40	20	-	630	25,90	25	21,20
84632	36	35,6	54	44	22	-	800	22,80	25	18,80
84491	42	41,6	65	52	26	-	1400	40,30	10	37,50
84616	48	47,6	75	60	30	-	2100	64,00	10	55,50
84624	54	53,6	85	70	34	-	3150	78,00	-	-

Hinweis:

Wärmebehandlung zur Erzielung der Güte 10 entsprechend 22-32 HRC.
 Härten: 880 °C - 45 Minuten, abschrecken in Öl von 75 °C. Anlassen: 550 °C - 2 Stunden.
 Mit diesen Rohlingen können „Muttern für T-Nuten“ mit kundenspezifischem Gewinde wirtschaftlich hergestellt werden.

Zubehör und Empfehlungen


 DIN 6379,
Seite 92

 DIN 6331,
Seite 100

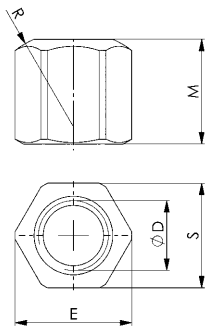
 DIN 6340,
Seite 105


Unverbindliche Preisempfehlung ohne MwSt. - Technische Änderungen vorbehalten.

DIN 6330B

Sechskantmuttern (1,5 d hoch)

Stahl, vergütet, Festigkeitsklasse 10.
Verwendbar zu Kegelflanne DIN 6319D oder DIN 6319G.
Mit dem flachen Ende verwendbar zu Scheiben DIN 6340.



Bestell-Nr.	Größe D	E	M	R	S	VE	Gewicht [g]	€/St. ab 1	ab	€/St.
82362	M6	11,05	9	9	10	100	5	0,55	100	0,50
82370	M8	14,38	12	12	13	100	9	0,55	100	0,50
82354	M10	17,77	15	15	16	50	14	0,77	100	0,71
82388	M10 *	18,90	15	15	17 *	50	20	0,77	100	0,71
82347	M12	20,03	18	17	18	50	20	0,89	100	0,80
82396	M12 *	21,10	18	17	19 *	50	28	0,89	100	0,80
82321	M14 *	23,36	21	20	21	50	34	1,90	100	1,50
82404	M14 *	24,49	21	20	22 *	50	45	1,94	100	1,52
82412	M16	26,75	24	22	24	50	58	1,72	100	1,50
82420	M18 *	30,14	27	24	27	25	83	3,18	50	2,98
82438	M20	33,53	30	27	30	25	110	2,92	100	2,70
82339	M22 *	37,72	33	30	34	10	185	5,75	20	4,80
82446	M22 *	35,72	33	30	32 *	10	130	5,75	20	4,80
82453	M24	39,98	36	32	36	10	195	4,74	50	4,30
82461	M27 *	45,63	40	36	41	-	280	8,05	25	7,65
82479	M30	51,28	45	41	46	-	405	11,80	25	11,20
82487	M36	61,31	54	50	55	-	715	22,80	10	21,70
82495	M42	72,61	63	58	65	-	1170	47,30	-	-
82503	M48	83,91	72	67	75	-	1800	77,50	-	-

* Größe nicht in DIN enthalten, Maße ähnlich DIN

Zubehör und Empfehlungen



DIN 6379,
Seite 92



DIN 787,
Seite 86



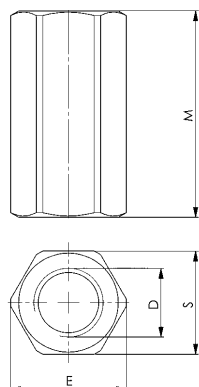
DIN 6340,
Seite 105



Nr. 6334

Verlängerungsmuttern (3,0 d hoch)

Stahl, vergütet, Festigkeitsklasse 10.



Bestell-Nr.	Größe D	E	M	S	VE	Gewicht [g]	€/St. ab 1	ab	€/St.
82651	M6	11,05	18	10	100	8	1,88	100	1,66
82669	M8	14,38	24	13	50	19	1,90	100	1,66
82271	M10	17,77	30	16	25	30	2,26	50	2,02
82677	M10	18,90	30	17	25	42	2,26	50	2,02
82289	M12	20,03	36	18	25	48	2,46	50	2,36
82685	M12	21,10	36	19	25	64	2,46	50	2,36
82297	M14	23,36	42	21	25	73	4,28	25	4,04
82693	M14	24,49	42	22	25	95	4,18	25	3,94
82701	M16	26,75	48	24	25	120	4,20	50	4,04
82719	M18	30,14	54	27	20	170	6,85	20	6,55
82727	M20	33,53	60	30	10	240	7,65	50	7,40
82305	M22	37,72	66	34	10	390	11,70	20	10,60
82735	M22	35,72	66	32	10	280	12,00	20	10,90
82743	M24	39,98	72	36	-	400	12,60	40	11,90
82750	M27	45,63	81	41	-	600	19,20	10	18,40
82768	M30	51,28	90	46	-	850	25,30	25	24,50
82776	M36	61,31	108	55	-	1470	49,70	10	47,30
82784	M42	72,61	126	65	-	2340	99,50	-	-
82792	M48	83,91	144	75	-	3600	114,50	-	-

Anwendung:

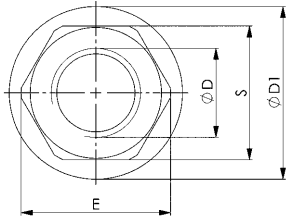
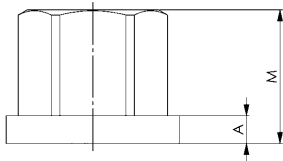
Die Verlängerungsmutter Nr. 6334 dient als beliebiges Verbindungselement zwischen DIN 787 (Schraube für T-Nute) sowie DIN 6379 (Stiftschraube) und ist nicht durchschraubbar. Aus Funktions- und Sicherheitsgründen sollen beide Schrauben auf halbe Mutterhöhe eingeschraubt werden. Minimale Einschraublänge = 1,2 x D



DIN 6331

Sechskantmutter mit Bund (1,5 d hoch)

Stahl, gedreht, vergütet, Festigkeitsklasse 10.



Bestell-Nr.	Größe D	A	D1	E	M	S	VE	Gewicht [g]	€/St.	ab	€/St.
									ab 1		
82529	M6	3,0	14	11,05	9	10	50	6	3,10	100	2,76
82537	M8	3,5	18	14,38	12	13	50	12	3,12	100	2,76
82222	M10	4,0	22	17,77	15	16	50	21	3,22	100	2,82
82545	M10 *	4,0	22	18,90	15	17 *	50	25	3,22	100	2,82
82230	M12	4,0	25	20,03	18	18	25	30	3,30	100	3,10
82552	M12 *	4,0	25	21,10	18	19 *	25	36	3,30	100	3,10
82248	M14 *	4,5	28	23,36	21	21	25	43	3,94	100	3,54
82560	M14 *	4,5	28	24,49	21	22 *	25	51	3,94	100	3,54
82578	M16	5,0	31	26,75	24	24	25	70	5,00	100	4,50
82586	M18 *	5,0	34	30,14	27	27	25	95	6,80	50	6,20
82594	M20	6,0	37	33,53	30	30	25	130	7,00	100	6,80
82255	M22 *	6,0	40	37,72	33	34	10	200	10,20	20	9,40
82602	M22 *	6,0	40	35,72	33	32 *	10	160	10,20	20	9,40
82610	M24	6,0	45	39,98	36	36	10	230	11,70	50	10,80
82628	M27	8,0	50	45,63	40	41	-	320	25,90	10	25,30
82636	M30	8,0	58	51,28	45	46	-	470	29,20	25	28,60
82644	M36	10,0	68	61,31	54	55	-	800	43,30	20	42,00
82511	M42	12,0	80	72,61	63	65	-	1340	84,00	-	-
82800	M48	14,0	92	83,91	72	75	-	2040	107,00	-	-

* Größe nicht in DIN enthalten, Maße ähnlich DIN

Vorteil:

- sehr gute Rauheitswerte an der Spannfläche durch gedrehte Oberfläche

Zubehör und Empfehlungen



DIN 6379,
Seite 92



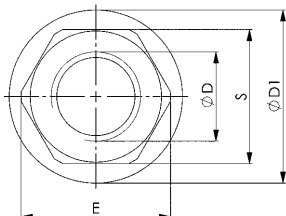
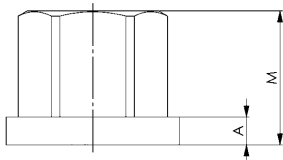
DIN 787,
Seite 86



DIN 6331

Sechskantmutter mit Bund (1,5 d hoch)

Stahl, geschmiedet, vergütet, Festigkeitsklasse 10.



Bestell-Nr.	Größe D	A	D1	E	M	S	VE	Gewicht [g]	€/St.	ab	€/St.
									ab 1		
82198	M6	3,0	14	11,05	9	10	50	6	0,90	100	0,80
82115	M8	3,5	18	14,38	12	13	50	12	0,85	100	0,78
82214	M10	4,0	22	17,77	15	16	50	21	1,16	100	1,02
82107	M12	4,0	25	20,03	18	18	25	30	1,32	100	1,16
82149	M16	5,0	31	26,75	24	24	25	70	2,44	100	2,24
82206	M18 *	5,0	34	30,14	27	27	25	95	3,92	50	3,64
82156	M20	6,0	37	33,53	30	30	25	130	4,16	100	3,92
82164	M24	6,0	45	39,98	36	36	10	230	6,30	50	5,85
82313	M27	8,0	50	45,63	40	41	-	320	20,00	10	18,50
82172	M30	8,0	58	51,28	45	46	-	470	17,80	25	16,10

* Größe nicht in DIN enthalten, Maße ähnlich DIN

Zubehör und Empfehlungen



DIN 6379,
Seite 92



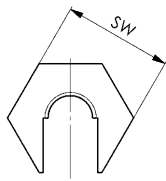
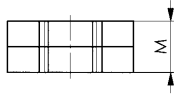
DIN 787,
Seite 86



Nr. 6332S

Schnellspannmutter ohne Bund

Stahl, verzinkt, Festigkeitsklasse 6.



Zubehör und Empfehlungen



DIN 6379,
Seite 92



DIN 787,
Seite 86

Bestell-Nr.	Größe	Prüfkraft [kN]	SW	M	Gewicht [g]	€/St.	
						ab 1	ab 25
88146	M 6	13,5	16	9,0	10	7,45	6,35
88534	M 8	24,9	19	10,5	15	8,25	7,00
88559	M10	39,4	22	12,5	23	8,90	8,25
88567	M12	59,0	27	15,0	44	10,10	8,90
88575	M16	109,9	34	16,0	68	14,10	13,50
88583	M20	176,4	41	22,0	85	33,60	33,30

Anwendung:

Schnellspannmutter seitlich direkt an das Schraubengewinde bis zum Spannungspunkt schieben und anschließend verriegeln. Wenn das Schnellspannmutter-Unterteil am Spannungspunkt fest anliegt, wird das Oberteil mit dem Unterteil mittels einer 1/4 bis 1/2-Umdrehung gekontert.

Vorteil:

- Zeitersparnis bei langen und beschädigten Gewindestangen
- leichte Montage/Demontage an engen und nicht einsehbaren Stellen
- kein Festfressen auf dem Gewinde durch äußere Einflüsse
- keine Beeinträchtigung durch Verschmutzung wie Farbreste oder Rost

Hinweis:

Prüfkraft siehe DIN EN ISO 898-2

CAD



DIN 894

Einmaulschlüssel

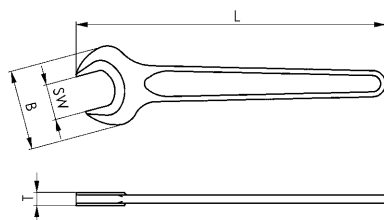
Spezialstahl, gesenkgeschmiedet, Maul gefräst, Maulstellung 15°, gehärtet und phosphatiert.



Bestell-Nr.	SW	Gewinde metr.	B	L	T	VE	Gewicht [g]	€/St.	
								ab 1	ab 10
53579	8	5	19	100	4	10	15	2,83	2,56
53595	10	6	22	105	5	10	22	2,86	2,59
53611	12	-	26	125	5	10	31	3,33	3,02
53629	13	8	29	130	5	10	37	3,33	3,02
53645	17	10*	36	160	6	10	81	3,36	3,04
53520	18	12	39	160	7	10	89	4,10	3,69
53652	19	12*	40	175	7	10	98	4,17	3,75
53660	22	14*	46	195	8	10	139	5,52	4,97
53678	24	16	50	215	9	10	165	6,70	6,04
53686	27	18	56	235	10	10	210	7,62	6,84
53694	30	20	62	260	11	10	290	9,50	8,52
53702	32	22*	67	275	12	10	333	10,25	9,18
53710	36	24	74	300	13	10	500	12,80	11,55

* Angaben nach alter SW-DIN-Norm.

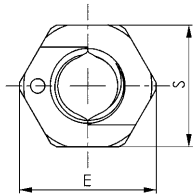
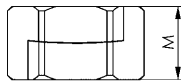
Preisgruppe 5



Nr. 6333S

AMF-TWINNUT-Mutter - ohne Bund

mit harter Trennsperre.
Blank, Festigkeitsklasse 10.



Bestell-Nr.	Größe	E	M	S	Gewicht	€/St.
					[g]	ab 1
381772	M6	11	6	10	3	32,20
381780	M8	14	8	13	6	39,10
381798	M10	19	10	17	14	54,00
381806	M12	21	12	19	20	54,50
381814	M16	27	16	24	39	56,50
381822	M20	33	20	30	75	80,00
381830	M24	40	24	36	131	91,50

Anwendung:

Teilbare Schraubenmutter für Schnellmontage-Anwendungen. Überwindet lange oder beschädigte Gewindestangen durch einfaches Darüberschieben. Mutterhälften sind durch die Trennsperre auch im ausgeschwenkten Zustand unverlierbar.

Vorteil:

- Zeitersparnis bei langen und beschädigten Gewindestangen
- Überwindet korrodierte, am Gewinde beschädigte und sogar bis ca. 20° verbogene Gewindestangen
- Kompakte Bauform und einfachste Handhabung
- Schnelle Montage und Demontage mit normalem Werkzeug
- Haltevermögen wie solide Mutter gleicher Größe mit Festigkeitsklasse 10.

Hinweis:

Nach dem Zusammendrücken reicht eine 1/4 bis 1/2 Umdrehung zum Kontern.

Auf Anfrage:

Andere Werkstoffe und Sondergrößen auf Anfrage lieferbar.

Zubehör und Empfehlungen



DIN 6379,
Seite 92



DIN 787,
Seite 86

Einfache MONTAGE der TWINNUT-Bundmutter:



Einfache DEMONTAGE der TWINNUT-Bundmutter:

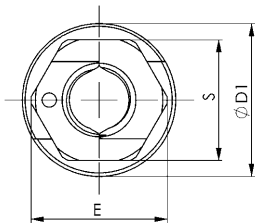
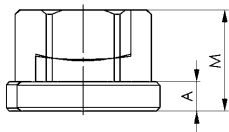


Unverbindliche Preisempfehlung ohne MwSt. - Technische Änderungen vorbehalten.

Nr. 6333SB

AMF-TWINNUT-Mutter - mit Bund

mit harter Trennsperre.
Blank, Festigkeitsklasse 10.



Bestell-Nr.	Größe	A	D1	E	M	S	Gewicht [g]	€/St.
								ab 1
381848	M6	3,0	14	11	9	10	5	40,00
381855	M8	3,5	18	14	12	13	12	46,20
381863	M10	4,0	22	19	14	17	24	58,50
381871	M12	4,0	25	21	16	19	33	73,00
381889	M16	5,0	31	27	21	24	62	86,50
381897	M20	6,0	37	33	26	30	114	94,50
381905	M24	6,0	45	40	30	36	188	121,50

Anwendung:

Teilbare Schraubenmutter für Schnellmontage-Anwendungen. Überwindet lange oder beschädigte Gewindestangen durch einfaches Darüberschieben. Mutterhälften sind durch die Trennsperre auch im ausgeschwenkten Zustand unverlierbar.

Vorteil:

- Zeitersparnis bei langen und beschädigten Gewindestangen
- Überwindet korrodierte, am Gewinde beschädigte und sogar bis ca. 20° verbogene Gewindestangen
- Kompakte Bauform und einfachste Handhabung
- Schnelle Montage und Demontage mit normalem Werkzeug
- Haltevermögen wie solide Mutter gleicher Größe mit Festigkeitsklasse 10.

Hinweis:

Nach dem Zusammendrücken reicht eine 1/4 bis 1/2 Umdrehung zum Kontern.

Auf Anfrage:

Andere Werkstoffe und Sondergrößen auf Anfrage lieferbar.

Zubehör und Empfehlungen



DIN 6379,
Seite 92



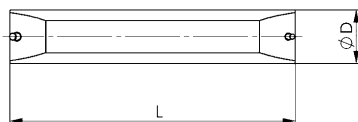
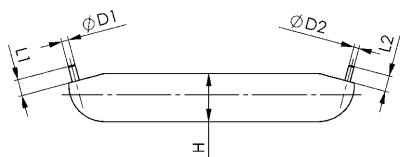
DIN 787,
Seite 86



Nr. 6333

Montageschlüssel

Aluminium.



Bestell-Nr.	D	D1	D2	H	L	L1	Gewicht [g]	€/St.
								ab 1
381921	15	2	1,5	13,3	80	5	36	82,50

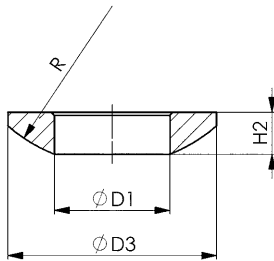
Anwendung:

- zum Öffnen der AMF-TWINNUT-Muttern
- für alle Muttergrößen verwendbar

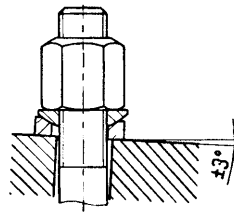
DIN 6319C

Kugelscheiben

einsatzgehärtet.



Bestell-Nr.	Größe	D1	D3	H2	R	VE	Gewicht [g]	€/St. ab 1	ab	€/St.
81828	M6	6,4	12	2,3	9	100	1,0	0,59	100	0,56
81737	M8	8,4	17	3,2	12	100	2,5	0,66	100	0,56
81745	M10	10,5	21	4,0	15	100	5,0	0,89	100	0,78
81752	M12	13	24	4,6	17	100	7,0	1,02	200	0,91
81760	M14	15	28	5,0	22	50	10	1,60	50	1,50
81778	M16	17	30	5,3	22	100	12	1,74	100	1,40
81786	M20	21	36	6,3	27	50	23	2,48	100	2,38
81794	M24	25	44	8,2	32	25	42	4,00	50	3,58
81802	M30	31	56	11,2	41	-	87	7,65	25	7,00
81810	M36	37	68	14,0	50	-	184	18,40	10	16,70
81836	M42	43	78	17,0	58	-	297	33,50	10	32,20
81844	M48	50	92	21,0	67	-	525	40,50	-	-



Zubehör und Empfehlungen

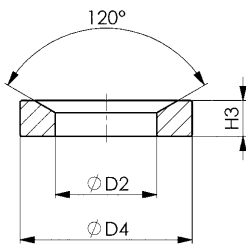


DIN 6330B,
Seite 99

DIN 6319D

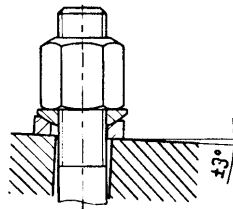
Kegelflanschen

einsatzgehärtet. Für Schraubenfestigkeit entsprechend 8.8 geeignet. Einsatz nur für ebene geschlossene Ringflächen (für Langlöcher nicht zulässig, hierfür empfehlen wir DIN 6319G).



Bestell-Nr.	Größe	max.* [kN]	D2	D4	H3	VE	Gewicht [g]	€/St. ab 1	ab	€/St.
81950	M6	9	7,1	12	2,8	100	1,5	0,66	100	0,56
81869	M8	17	9,6	17	3,5	100	4,0	0,69	100	0,57
81877	M10	26	12,0	21	4,2	100	6,5	0,89	100	0,84
81885	M12	38	14,2	24	5,0	100	10	1,02	100	0,90
81893	M14	53	16,5	28	5,6	50	18	1,84	50	1,66
81901	M16	73	19,0	30	6,2	50	19	1,96	100	1,74
81919	M20	117	23,2	36	7,5	25	32	3,02	50	2,76
81927	M24	168	28,0	44	9,5	25	63	4,94	50	4,56
81935	M30	269	35,0	56	12	-	133	8,80	25	7,65
81943	M36	394	42,0	68	15	-	236	19,70	10	17,90
81968	M42	542	49,0	78	18	-	365	35,80	-	-
81976	M48	714	56,0	92	22	-	641	42,90	-	-

* max. übertragbare statische Schraubenkraft.



Zubehör und Empfehlungen

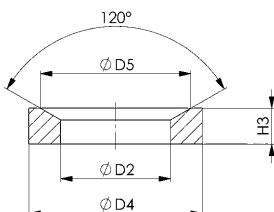


DIN 6330B,
Seite 99

Nr. 6319D

Kegelflanschen, vergütet

aus C45, vergütet. Für Schraubenfestigkeit entsprechend 12.9 geeignet. Einsatz nur für ebene geschlossene Ringflächen (für Langlöcher nicht zulässig, hierfür empfehlen wir DIN 6319G).



Bestell-Nr.	Größe	D2	D4	D5	H3	F max. [kN]	VE	Gewicht [g]	€/St. ab 1	ab	€/St.
87171	M12	14,2	24	20	5,0	38	100	10	4,16	100	3,66
87197	M16	19,0	30	26	6,2	73	50	19	4,40	100	4,00
87239	M20	23,2	36	31	7,5	117	25	32	5,35	50	5,00
87254	M24	28,0	44	37	9,5	168	25	63	6,80	50	6,35

Hinweis:

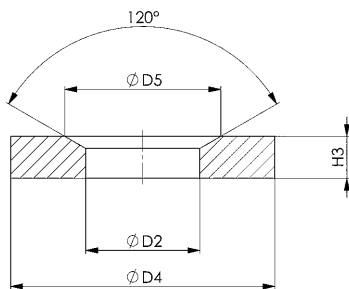
F max. = max. übertragbare statische Schraubenkraft.

Unverbindliche Preisempfehlung ohne MwSt. - Technische Änderungen vorbehalten.

DIN 6319G

Kegelpfannen

Stahl, vergütet auf 350 + 80 HV30.
Geeignet zum Spannen über Langlöchern bei Spanneisen.



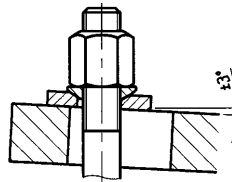
Bestell-Nr.	Größe	D2	D4	D5	H3	F max. [kN]	VE	Gewicht [g]	€/St. ab 1	ab	€/St.
82073	M6	7,1	17	11,0	4	9	25	5,5	1,62	25	1,54
81984	M8	9,6	24	14,5	5	17	100	13	1,62	100	1,34
81992	M10	12,0	30	18,5	5	26	100	19	1,62	100	1,34
82008	M12	14,2	36	20,0	6	38	100	32	1,90	100	1,74
82016	M14	16,5	40	24,8	6	53	50	48	2,90	50	2,66
82024	M16	19,0	44	26,0	7	73	50	56	2,90	100	2,66
82032	M20	23,2	50	31,0	8	117	25	94	4,08	100	3,64
82040	M24	28,0	60	37,0	10	168	10	169	6,90	50	6,35
82057	M30	35,0	68	49,0	12	269	-	230	11,20	25	9,85
82065	M36 *	42,0	80	60,0	12	394	-	350	23,50	10	21,70
82081	M42 *	49,0	100	70,0	15	-	-	640	44,60	-	-
82099	M48 *	56,0	108	82,0	17	-	-	830	53,50	-	-

* Größe nicht in DIN enthalten, Maße ähnlich DIN

Hinweis:

F max. = max. übertragbare statische Schraubkraft.

Zubehör und Empfehlungen



DIN 6330B,
Seite 99

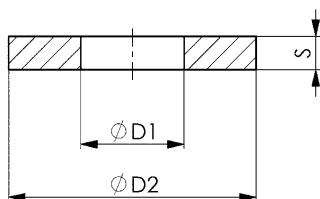


DIN 6319C,
Seite 104

DIN 6340

Scheiben für Spannzeuge

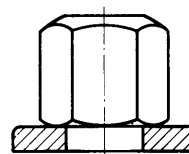
Stahl, vergütet (350 + 80 HV30)



Bestell-Nr.	Größe	Größe Zoll	D1	D2	S	VE	Gewicht [g]	€/St. ab 1	ab	€/St.
82818	M6	1/4	6,4	17	3	100	5	0,78	200	0,62
82826	M8	5/16	8,4	23	4	100	10	0,82	200	0,69
82834	M10	3/8	10,5	28	4	100	16	0,86	200	0,78
82842	M12	1/2	13	35	5	100	35	1,02	200	0,89
82859	M14 *	-	15	40	5	50	40	1,18	100	1,06
82867	M16	5/8	17	45	6	50	60	1,44	200	1,24
82875	M18 *	-	19	45	6	50	60	1,84	50	1,62
82883	M20	3/4	21	50	6	50	73	2,30	100	2,24
82891	M22 *	7/8	23	50	8	25	92	2,76	50	2,70
82909	M24	7/8	25	60	8	20	170	3,46	100	3,22
82917	M27 *	1 1/16	28	68	10	-	210	5,85	20	5,10
82925	M30	1 1/8, 1 3/16	31	68	10	-	230	5,90	50	5,65
82933	M36 *	1 1/4, 1 3/8	38	80	10	-	350	9,95	20	9,20
82941	M42 *	1 1/2	44	100	15	-	670	27,40	20	25,80
82958	M48 *	1 3/4	50	108	17	-	920	45,20	10	43,30

* Größe nicht in DIN enthalten, Maße ähnlich DIN

Zubehör und Empfehlungen



DIN 6379,
Seite 92



DIN 787,
Seite 86

Nr. 6530

Spannwerkzeug-Sortimentskasten

mit Tiefspannbacken Nr. 6490 und Schraubenpaste Nr. 6339. Die Spannwerkzeug-Sortimentskästen sind für Werkzeugmaschinen mit T-Nutentischen konzipiert und enthalten alle notwendigen Elemente zum schnellen Aufspannen von Werkzeugen, Vorrichtungen oder Werkstücken. Sie sind aus Vergütungsstahl, nach DIN oder Werksnorm hergestellt. Schraubenteile Festigkeitsklasse 8 bzw. 10. In einem stabilen und hochwertigen Holzkasten mit abnehmbarem Klappdeckel.



Bestell-Nr.	Nut	Nr. 6500E St.xGr.	Nr. 6314Z St.xGr.	DIN 787 St.xLg.	DIN 6379 St.xLg.	DIN 6330B	DIN 6319G	Nr. 6334	Nr. 6490* St.xGr.	Nr. 6485 St.xGr.	Nr. 3113A St.xGr.	Nr. 6339	L x B x H	Gewicht [Kg]	€/St. ab 1
83584	M10x10	4x1, 4x2, 2x3	4x 11x80	2x40, 4x63, 4x100	4x80	6x	6x	4x	4x12	-	1x 16x16	1x	355x270x47	9,2	592,00
83592	M12x12	4x2, 4x3	4x 14x100	2x50, 4x80, 4x125	4x100	6x	6x	4x	4x12	-	1x 18x18	1x	460x330x50	14,3	673,00
83600	M12x14	4x2, 4x3	4x 14x100	2x50, 4x80, 4x125	4x100	6x	6x	4x	4x14	1x 14-20	1x 18x18	1x	460x330x50	14,6	701,00
83691	M14x16	4x2, 4x3	2x 14x100, 4x 14x160	2x63, 4x100, 4x160	4x125	6x	6x	4x	4x16	1x 14-20	1x 22x22	1x	510x415x50	18,5	880,00
83618	M16x16	4x2, 4x3	4x 18x125	2x63, 4x100, 4x160	4x125	6x	6x	4x	4x16	1x 14-20	1x 24x24	1x	510x415x50	21,5	910,00
83626	M16x18	4x2, 4x3	4x 18x125	2x63, 4x100, 4x160	4x125	6x	6x	4x	4x18	1x 14-20	1x 24x24	1x	510x415x50	21,5	923,00

*Die Tiefspannbacken Nr. 6490 sind komplett mit Muttern für T-Nuten DIN 508, Schrauben ISO 4762 sowie zwei Sechskant-Schraubendreher ISO 2936. Sämtliche Teile sind auch einzeln lieferbar.

Nr. 6531

Spannwerkzeug-Sortimentskasten

mit federndem Spanneisenhalter Nr. 6342 und Schraubenpaste Nr. 6339.

Die Spannwerkzeug-Sortimentskästen sind für Werkzeugmaschinen mit T-Nutentischen konzipiert und enthalten alle notwendigen Elemente zum schnellen Aufspannen von Werkzeugen, Vorrichtungen oder Werkstücken. Sie sind aus Vergütungsstahl, nach DIN oder Werksnorm hergestellt. Schraubenteile Festigkeitsklasse 8 bzw. 10. In einem stabilen und hochwertigen Holzkasten mit abnehmbarem Klappdeckel.



Bestell-Nr.	Nut	Nr. 6500E St.xGr.	Nr. 6314Z St.xGr.	DIN 787 St.xLg.	DIN 6379 St.xLg.	DIN 508	DIN 6330B	DIN 6319G	Nr. 6485 St.xGr.	Nr. 3113A St.xGr.	DIN 6342 St.xGr.	Nr. 6334	Nr. 6339	L x B x H	Gewicht [Kg]	€/St. ab 1
83808	M10x10	4x1, 4x2, 2x3	4x 11x80	4x63, 4x100	4x80	-	6x	6x	-	1x 16x16	4x1	4x	1x	350x225x47	6,5	468,00
83816	M12x12	4x2, 4x3	4x 14x100	4x80, 4x125	4x100	-	4x	6x	-	1x 18x18	4x2	4x	1x	359x333x57	11,0	525,00
83824	M12x14	4x2, 4x3	4x 14x100	4x80, 4x125	4x100	-	4x	6x	1x 14-20	1x 18x18	4x2	4x	1x	359x333x57	11,0	532,00
83832	M16x16	4x2, 4x3	4x 18x125	4x100, 4x160	4x125	-	4x	6x	1x 14-20	1x 24x24	4x3	4x	1x	390x415x55	16,5	687,00
83840	M16x18	4x2, 4x3	4x 18x125	4x100, 4x160	4x125	-	4x	6x	1x 14-20	1x 24x24	4x3	4x	1x	390x415x55	16,5	698,00
83634	M20x20	4x2, 4x3	4x 22x160	4x125, 4x200	4x125	-	6x	6x	1x 14-20	1x 30x30	4x4	4x	1x	480x528x60	24,5	899,00
83642	M20x22	4x2, 4x3	4x 22x160	4x125, 4x200	4x125	-	6x	6x	1x 22-32	1x 30x30	4x4	4x	1x	480x528x60	24,5	910,00
83659	M20x24	4x2, 4x3	4x 22x160	-	4x200, 8x125	8x	6x	6x	1x 22-32	1x 30x30	4x4	4x	1x	480x528x60	24,8	913,00

Sämtliche Teile sind auch einzeln lieferbar.

Nr. 6520

Spannschraubensatz für T-Nuten

in einem stabilen und hochwertigen Holzkasten mit abnehmbarem Klappdeckel. Alle Teile vergütet, Festigkeitsklassen 8 bzw. 10.



Bestell-Nr.	Nut	DIN 787 St.xLg.	DIN 6379 St.xLg.	DIN 508	DIN 6330B	Nr. 6334	DIN 6319C+G	DIN 6340	L x B x H	Gewicht [Kg]	€/St. ab 1
82982	M10x10	2x40, 4x63, 4x100	4x50, 4x80, 4x200	1)	4x	4x	4x	4x	254x188x32	2,0	190,00
82990	M12x12	2x50, 4x80, 4x125	4x63, 4x100, 4x200	1)	4x	4x	4x	4x	278x234x36	3,2	213,50
83006	M12x14	2x50, 4x80	4x63, 4x100, 4x125, 4x200	4x	4x	4x	4x	4x	278x234x36	3,5	214,50
83014	M14x16	2x63, 4x100	4x63, 4x100, 4x160, 4x250	4x	4x	4x	4x	4x	317x239x44	5,4	258,00
83022	M16x16	2x63, 4x100, 4x160	4x80, 4x125, 4x250	1)	4x	4x	4x	4x	339x294x48	7,4	292,00
83030	M16x18	2x63, 4x100	4x80, 4x125, 4x160, 4x250	4x	4x	4x	4x	4x	339x294x48	7,4	293,00
83048	M18x20	2)	6x80, 8x125, 4x200, 4x315	10x	4x	4x	-	10x	359x342x56	11,0	396,00
83055	M20x22	2x80, 4x125	4x80, 4x125, 4x200, 4x315	4x	4x	4x	4x	4x	358x342x56	13,5	444,00
83063	M24x28	2x100, 4x160	4x100, 4x160, 4x250, 4x400	4x	4x	4x	4x	4x	444x409x72	23,6	723,00

1) = Für diese Größe sind „Mutter für T-Nuten DIN 508“ nicht verwendbar.

2) = M18x20 enthält anstelle DIN 787 zusätzlich 4 Stiftschrauben DIN 6379 125 mm und 2 Stück 80 mm, je mit Mutter für T-Nuten DIN 508 und Scheiben DIN 6340. Sämtliche Teile sind auch einzeln lieferbar.

Nr. 6532

Basis-Sortiment

alle Teile sind aus Vergütungsstahl, nach DIN oder Werksnorm hergestellt, Schraubenteile vergütet auf Festigkeitsklassen 8 bzw. 10. Ideal für den Werkzeugbau, die Fertigung und Schuleinrichtungen.



Bestell-Nr.	Größe	Spannkraft [kN]	Spannhöhen bei 2 Spannstellen [mm]	Spannhöhen bei 4 Spannstellen [mm]	Nr. 6314Z St.xGr.	Nr. 6500E St.xGr.	DIN 787 St.xLg.	DIN 6379 St.xLg.	DIN 6330B	DIN 6340	Nr. 6334	Gewicht [Kg]	€/St. ab 1
83899	M12x14	20	165	70	2x14x100, 2x14x160	4x2, 4x3	2x50, 4x80, 4x125	2x100	6x	6x	2x	10,0	330,00
83915	M14x16	28	195	100	2x14x100, 2x14x160	4x2, 4x3	2x63, 4x100, 4x160	2x100, 2x160	6x	6x	2x	11,1	376,00
83907	M16x18	40	205	130	2x18x125, 2x18x200	4x2, 4x3	2x63, 4x80, 4x160	2x200, 4x125	6x	6x	4x	15,2	438,00

Nr. 6470

Spannmittel-Werkstattwagen

ohne Spannmittel und ohne Halterungen.
Gehäuse aus robusten Stahl, Ablagefächer mit Gummimatten ausgelegt. 2 Rollen + 2 Lenkrollen mit Feststellbremse.



Bestell-Nr.	Belastung [Kg]	Höhe [cm]	Breite [cm]	Tiefe [cm]	Gewicht [Kg]	€/St. ab 1
74252	400	126	123	80	100	2770,00

Vorteil:

- Mobil = schnelle Bereitstellung am Arbeitsplatz
- Ordnung = übersichtlich, platzsparend und immer griffbereit
- Eigene Gestaltung der Bestückung durch variable Anordnung der Halter

Hinweis:

Halterungen für Spanneisen (Nr.6470H-2) und Spannschrauben (Nr.6470H-1) können bedarfsgerecht ausgewählt werden.

Nr. 6470-Mxx

Spannmittel-Grundausrüstung

inkl. Spannmittel-Werkstattwagen Nr. 6470.

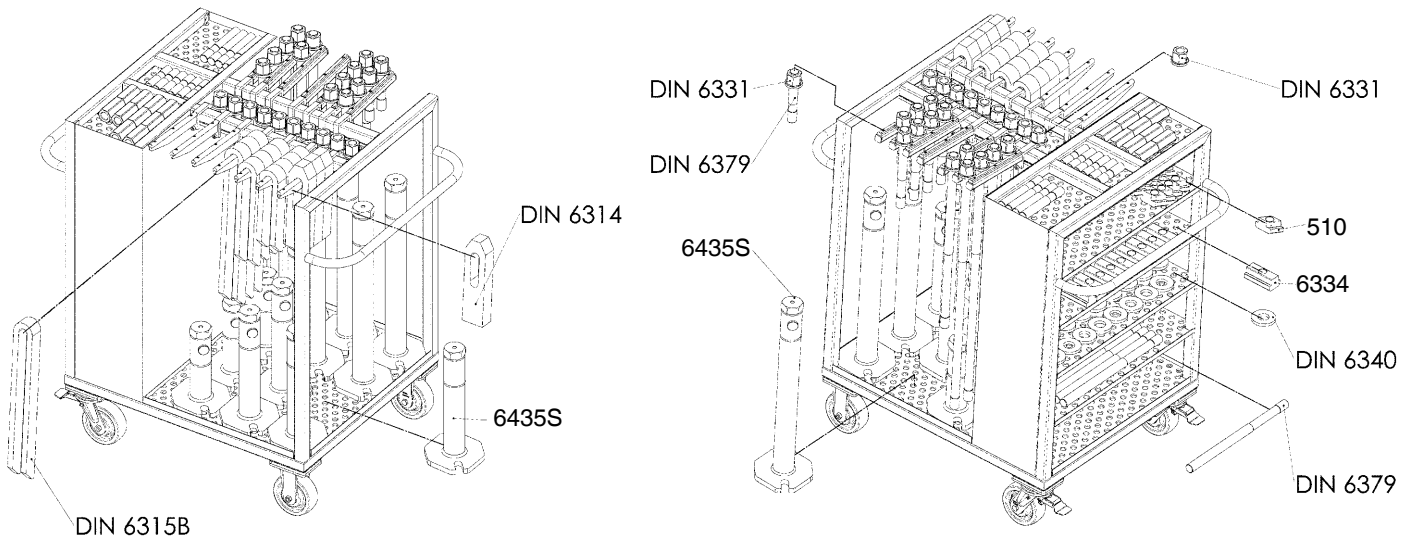


Bestell-Nr.	Größe	Halter Nr. 6470H-01 [St.]	Halter Nr. 6470H-02 [St.]	Gewicht [Kg]	€/St. ab 1
72520	M16	5	4	257,0	10280,00
73270	M20	5	4	277,0	10640,00
74674	M24	5	4	304,0	11290,00
74880	M30	7	4	512,5	12340,00

Ausführung:

Produkt	Bestell-Nr. 72520 (Größe M16)			Bestell-Nr. 73270 (Größe M20)			Bestell-Nr. 74674 (Größe M24)			Bestell-Nr. 74880 (Größe M30)		
	Ident-Nr.	Größe	St.	Ident-Nr.	Größe	St.	Ident-Nr.	Größe	St.	Ident-Nr.	Größe	St.
DIN 6379	81422	M16x125	6	84988	M20x125	6	85563	M24x125	6	85068	M30x125	6
	85498	M16x200	6	81513	M20x200	6	85514	M24x200	6	81612	M30x200	6
	85548	M16x315	6	84996	M20x315	6	86009	M24x315	6	81620	M30x315	6
	85472	M16x500	6	85001	M20x500	6	86025	M24x500	6	81638	M30x500	6
										81646	M30x700	6
										81661	M30x1000	6
DIN 6331	82578	M16	30	82594	M20	30	82610	M24	30	82636	M30	30
DIN 6340	82867	M16	30	82883	M20	30	82909	M24	30	82925	M30	30
DIN 6314	70060	18x160	4	70086	22x200	4	70102	26x250	4	70128	33x315	4
DIN 6315B	70524	18x160	4	70557	22x200	4	70581	26x250	4	70623	33x315	4
	70532	18x200	4	70573	22x315	4	70607	26x315	4	70631	33x400	4
	70540	18x250	4	70425	22x500	4	70433	26x500	4	70441	33x600	4
Nr. 6334	82701	M16	10	82727	M20	10	82743	M24	10	82768	M30	10
Nr. 6400	72413	100	4									
	72439	210	4									
Nr. 6435S	72637	300	4	72637	300	4	72637	300	4	72645	460	4
	72645	460	4	72645	460	4	72645	460	4	72652	750	4
										72660	1250	4
Nr. 508L	84707	M16x18	10	84723	M20x22	10	84749	M24x28	10	84764	M30x36	10
Nr. 510	80283	M16x18	10	88153	M20x24	10	80317	M24x28	10	80325	M30x36	10

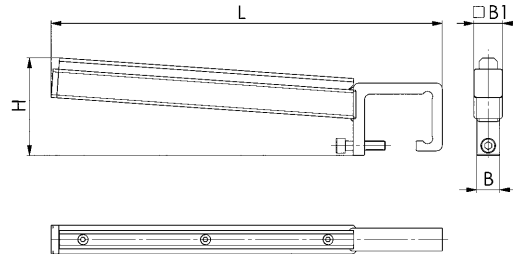
Unverbindliche Preisempfehlung ohne MwSt. - Technische Änderungen vorbehalten.



Nr. 6470H-1

Halter für Spannschrauben

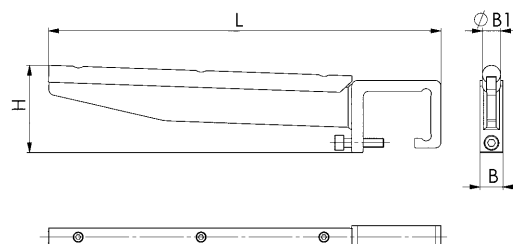
Bestell-Nr.	L [mm]	B [mm]	B1 [mm]	H [mm]	Gewicht [g]	€/St. ab 1
74187	342	20	25	85	866	71,50



Nr. 6470H-2

Halter für Spanneisen

Bestell-Nr.	L [mm]	B [mm]	B1 [mm]	H [mm]	Gewicht [g]	€/St. ab 1
74203	342	20	16	76	870	94,00



Nr. 6535

Spannelemente-Satz aus Kunststoff

je Größe bestehend aus:
 4 x Spannunterlagen mit Treppenzähnen
 2 x Spannpratzen mit Treppenzähnen
 2 x Spannpratze doppelt
 10 x Rändelmutter mit Sechskant
 Hochfester Kunststoff PBT, rot.
 Stiftschrauben: Aluminium eloxiert.



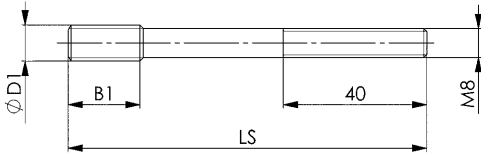
Bestell-Nr.	Größe	D1 x M	B1	St. x LS	L x B x H	Gewicht [g]	€/St. ab 1
83071	06	M6 x M8	10	4x100, 4x125, 4x150, 4x175, 4x200	440x370x50	1700	775,00
83105	08	M8 x M8	40	4x100, 4x125, 4x150, 4x175, 4x200	440x370x50	1740	775,00
83089	10	M10 x M8	20	4x100, 4x125, 4x150, 4x175, 4x200	440x370x50	1770	789,00
83097	12	M12 x M8	25	4x100, 4x125, 4x150, 4x175, 4x200	440x370x50	1800	789,00

Anwendung:

Geeignet für den Einsatz auf 3D-Koordinatenmessmaschinen, Gravier- und Funkenerosionsmaschinen, sowie für alle Aufspannungen die nur geringe Spann- und Haltekräfte erfordern. Die mögliche Spannkraft (ca. 500N), je nach gewähltem Hebelverhältnis der Spannpratzenabstützung, wird durch Anziehen der Mutter am Rändel erreicht. Haben sich die Spannelemente verklemmt, kann die Mutter mit einem Maulschlüssel gelöst werden.

Vorteil:

- Gewicht nur 1/4 gegenüber Elementen aus Aluminium und 1/10 gegenüber Elementen aus Stahl
- korrosionsbeständig gegen Handschweiß
- sehr leichte Handhabung
- keine Maschinentisch- und Werkstückbeschädigung
- vielseitig kombinierbar.



Zubehör und Empfehlungen



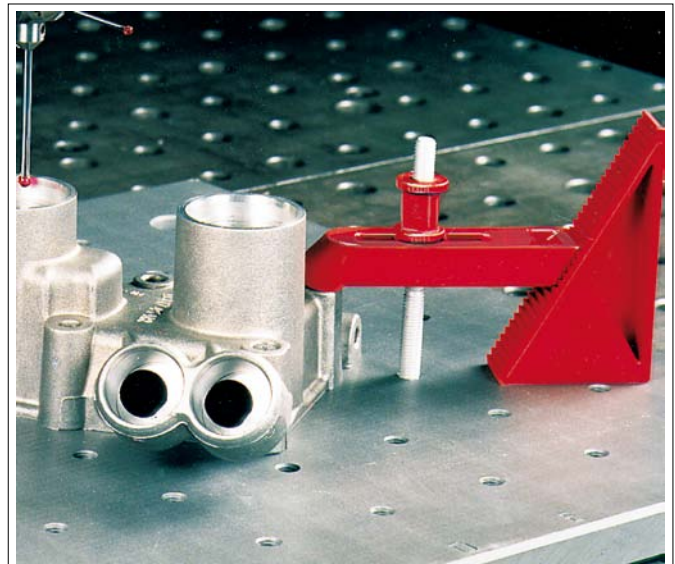
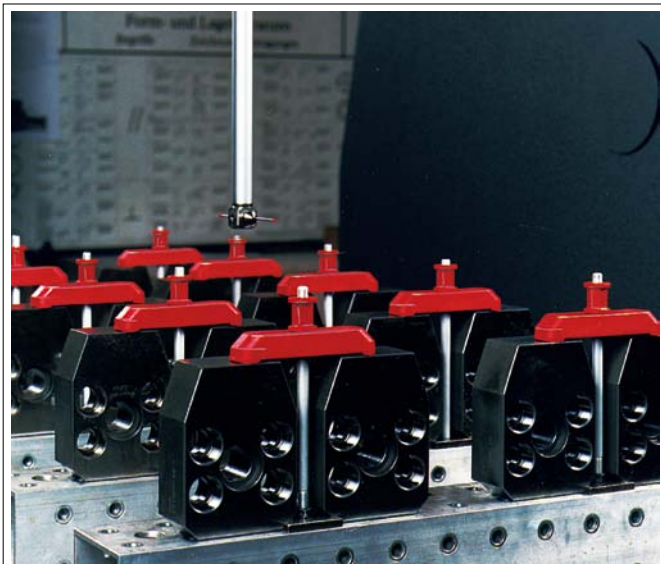
Nr. 6530,
Seite 106



Nr. 6531,
Seite 106



Nr. 6520,
Seite 107



Unverbindliche Preisempfehlung ohne MwSt. - Technische Änderungen vorbehalten.

Nr. 6339
Schraubenpaste


Bestell-Nr.	Temp. Einsatzbereich	Inhalt [ml]	Gewicht [g]	€/St.
				ab 1
86686	-25 - + 125°C	75	75	11,70

Preisgruppe 8
Anwendung:

Zur Schmierung von Schraubenverbindungen in Spannvorrichtungen. Insbesondere bei Verwendung aggressiver Kühlschmiermittel.

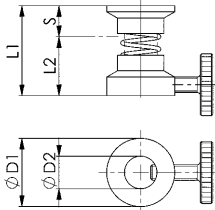
Ungeschmierte (trockene) Schraubenverbindungen sind bei häufigem starken Anziehen hohen Reibungskräften (Spannkraftverminderung) und schnellem Verschleiß ausgesetzt. AMF-Schraubenpaste erhöht durch optimale Gleitfähigkeit die erzielbare Spannkraft und ist materialschonend (längere Lebensdauer).

Merkmal:

Die auf Mineralfett basierende Paste besitzt eine synergetisch wirkende Kombination hochwirksamer weißer Festschmierstoffe. Sie ist wärmebeständig und auswaschfest (Wasserauswaschtest nach DIN 51807, T.2; Fettverlust nach 1 Std./37,8°C = 1,4%).

Nr. 6342
Federnder Spanneisenhalter

mit Messing-Feststellschraube



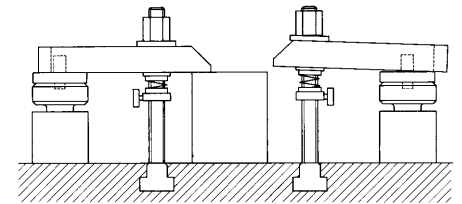
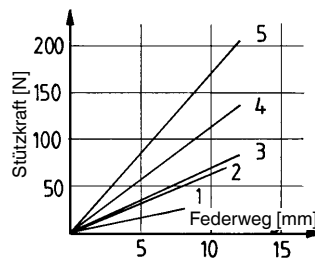
Bestell-Nr.	Größe	D1	D2	L1	L2	Federweg S	für Spannschraube	Gewicht	€/St.
								[g]	ab 1
75952	1	22	10,5	30	22	8	M8-M10	41	24,00
75960	2	26	14,5	32	22	10	M12-M14	55	25,80
75978	3	32	18,5	38	26	12	M16-M18	89	27,10
75986	4	38	22,5	40	28	12	M20-M22	133	30,40
75994	5	45	27,5	44	32	12	M24-M27	177	37,00

Preisgruppe 7

Der Spanneisenhalter stützt das Spanneisen während das Werkstück auf- und abgenommen wird. Dadurch schnelles und sicheres Entspannen.

Zubehör und Empfehlungen

 DIN 6379,
Seite 92

 DIN 787,
Seite 86

Nr. 6485
Nutenräumer

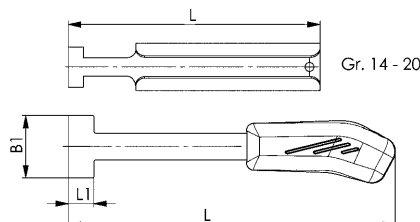
Stahl, verzinkt.



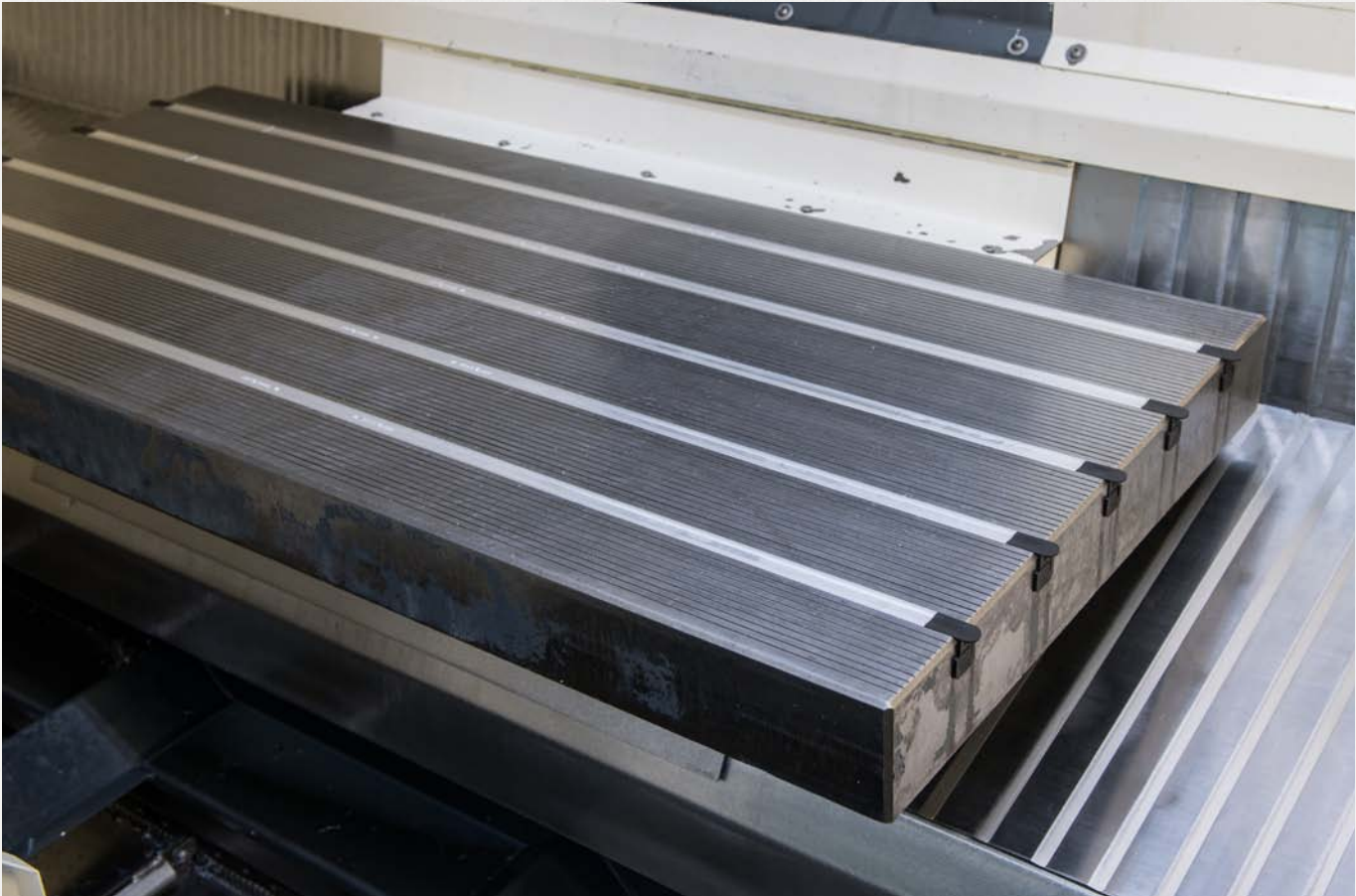
Bestell-Nr.	Größe	Nut	B1	L1	L	VE	Gewicht [g]	€/St.	ab	€/St.
								ab 1		
72892	14-20	14-20	22,5	8,5	142	100	105	5,05	100	4,84
72900	22-32	22-32	35,0	14,5	184	50	170	9,85	50	9,30
72918	36-54	35-54	54,0	23,0	260	-	525	19,60	-	-

Preisgruppe 7
Hinweis:

Größe 14-20 ohne 2k-Handgriff.



Unverbindliche Preisempfehlung ohne MwSt. - Technische Änderungen vorbehalten.



Nr. 6486AO
Seitliche Abdeckung T-Nuten

 Recyclebarer TPE Kunststoff, RAL2008 orange.
 Verpackungseinheit: 10 Stück/Größe


Bestell-Nr.	Nut	A	E	H	K	L	L1	L2	VE	Gewicht [g]	€/VE
											ab 1
565405	14	14	23,0	14,5	15,5	23	30	8	10	5	27,20
565401	16	16	26,5	16,5	18,5	26	33	9	10	7	28,30
565402	18	18	30,0	18,5	20,0	30	37	10	10	9	29,40
565403	22	22	37,0	22,5	24,5	35	42	12	10	14	30,50
565404	28	28	46,0	28,5	29,5	44	54	15	10	28	31,60

Anwendung:

 Ergänzend zu unseren Abdeckleisten für T-Nuten 6486 schützen diese **neuartigen, seitlichen Abdeckungen für T-Nuten** die Maschinennut zusätzlich vor Spänen und Verschmutzungen. Dies ist speziell bei T-Nutentischen einer 5-Achsbearbeitungsmaschine von Vorteil.

Vorteil:

- 100% Recyclebarer Kunststoff
- Bohrungen und Fasen ermöglichen einen ungehinderten Kühlmitteldurchfluss
- Griffmöglichkeit zum Herausziehen aus der T-Nut
- Die flexible Abdeckung gleicht alle Nuttoleranzen nach DIN650 aus
- Einsatz in allen T-Nuten von Maschinentischen
- Beschriftet mit Größe, schnelle Zuordnung möglich

Nr. 6486AS
Seitliche Abdeckung T-Nuten

 Recyclebarer TPE Kunststoff, RAL9017 schwarz.
 Verpackungseinheit: 10 Stück/Größe

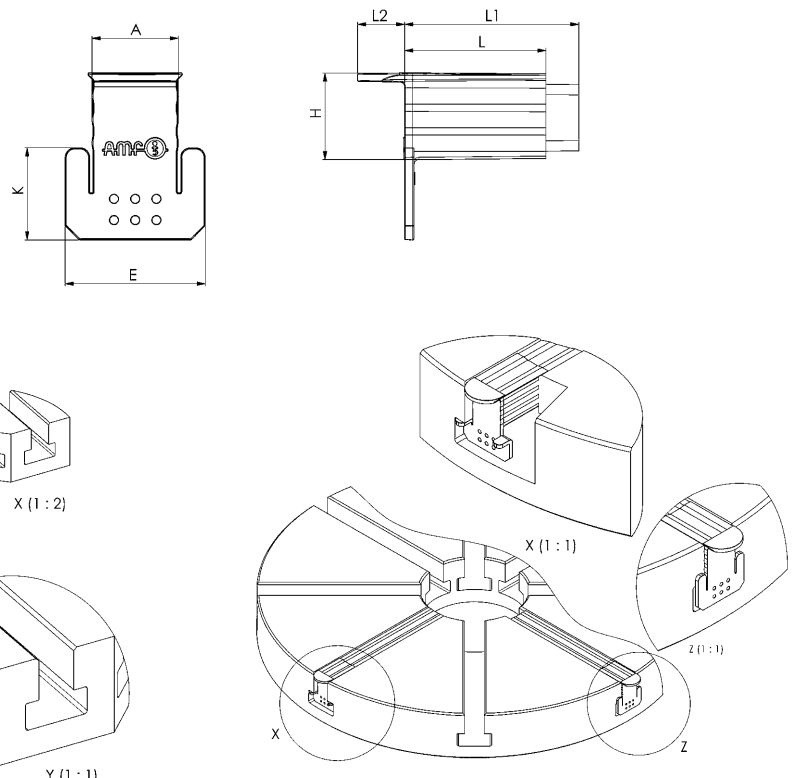

Bestell-Nr.	Nut	A	E	H	K	L	L1	L2	VE	Gewicht [g]	€/VE
											ab 1
565165	14	14	23,0	14,5	15,5	23	30	8	10	5	27,20
565320	16	16	26,5	16,5	18,5	26	33	9	10	7	28,30
565321	18	18	30,0	18,5	20,0	30	37	10	10	9	29,40
565322	22	22	37,0	22,5	24,5	35	42	12	10	14	30,50
565323	28	28	46,0	28,5	29,5	44	54	15	10	28	31,60

Anwendung:

 Ergänzend zu unseren Abdeckleisten für T-Nuten 6486 schützen diese **neuartigen, seitlichen Abdeckungen für T-Nuten** die Maschinennut zusätzlich vor Spänen und Verschmutzungen. Dies ist speziell bei T-Nutentischen einer 5-Achsbearbeitungsmaschine von Vorteil.

Vorteil:

- 100% Recyclebarer Kunststoff
- Bohrungen und Fasen ermöglichen einen ungehinderten Kühlmitteldurchfluss
- Griffmöglichkeit zum Herausziehen aus der T-Nut
- Die flexible Abdeckung gleicht alle Nuttoleranzen nach DIN650 aus
- Einsatz in allen T-Nuten von Maschinentischen
- Beschriftet mit Größe, schnelle Zuordnung möglich



Unverbindliche Preisempfehlung ohne MwSt. - Technische Änderungen vorbehalten.

Nr. 6486
Abdeckleiste für T-Nut

aus Aluminiumprofil.

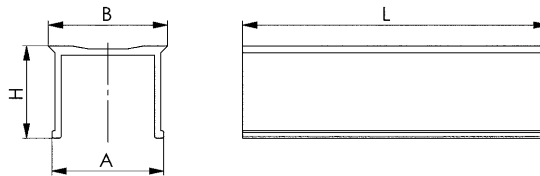
Das Schneiden auf die gewünschte Länge ist mit einem feinen Sägeblatt problemlos möglich.



Bestell-Nr.	Größe	Nut	A	B	H	L	Gewicht [g]	€/St.	
								ab 1	ab 5
71449	12x1000	12	12,0	13,0	10,5	1000	88	29,30	26,80
71456	14x1000	14	14,0	15,5	11,5	1000	100	31,30	28,20
71464	16x1000	16	16,0	17,5	14,0	1000	120	33,50	30,40
71472	18x1000	18	18,0	19,5	15,0	1000	135	34,90	31,30
71928	20x1000	20	20,5	21,5	16,5	1000	150	37,30	33,30
71936	22x1000	22	22,5	23,5	18,0	1000	165	38,70	34,90
71787	24x1000	24	24,5	25,5	20,0	1000	170	42,50	38,60
71944	28x1000	28	28,5	29,5	22,0	1000	200	46,40	42,00
71951	36x1000	36	36,5	38,0	22,0	1000	220	54,50	49,10
564437	42x1000	42	42,7	43,4	30,0	1000	367	56,00	50,00

Vorteil:

Kein aufwendiges, nachträgliches Reinigen der Maschinentisch-Nut mehr notwendig. Vor der Bearbeitung stets die freien Nuten mit der Original AMF-Abdeckleiste abdecken. Die Abdeckleisten lassen sich nach der Bearbeitung problemlos entfernen.



CAD



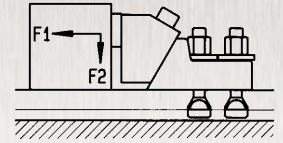
Unverbindliche Preisempfehlung ohne MwSt. - Technische Änderungen vorbehalten.

Besonders charakteristisch bei diesen Niederzugspannern ist die Keilwirkung der Spannbacken. Damit wird ein "Niederzugeffekt" erreicht und das Werkstück wird sowohl gegen den Anschlag als auch auf den Maschinentisch fest und sicher gedrückt. Die Spannkraft wird hierbei waagrecht und senkrecht übertragen. Durch den seitlichen Angriff ist ungehinderte und flächige Bearbeitung von oben auch bei niedrigen Werkstücken problemlos möglich.

Die in den Tabellen angegebenen Spannkraften werden bei optimaler Auslegung der Befestigungsschraube und Ausnutzung des max. zul. Drehmomentes erreicht.

Mit der Kraft F1 wird das Werkstück gegen den Anschlag gedrückt.

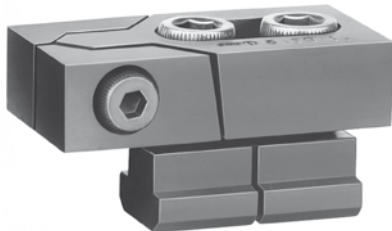
Die Niederzugkraft F2 wird bei einer glatten Werkstückoberfläche erreicht.



Nr. 6490

Tiefspannbacken Modell „Bulle“

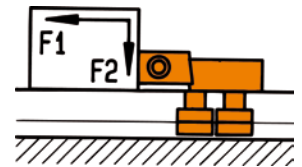
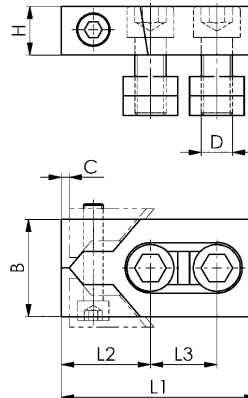
vergütet und im Brünierten angelassen. Komplett mit Befestigungsschrauben ISO 4762 (10.9), Muttern für T-Nuten DIN 508 und Sechskantschraubendreher ISO 2936. Paarweise im Karton verpackt.



Bestell-Nr.	Nut	B	C	D	H	L1	L2	L3	F1 [kN]	F2 [kN]	Gewicht [g]	€/St. ab 1
72959	12	40	3	M10	20	80	39	26	16	0,6	1150	118,00
72967	14	40	3	M12	20	80	39	26	22	0,9	1250	129,50
72975	16	40	3	M12	20	80	39	26	22	0,9	1330	137,50
72983	16	50	4	M14	25	100	46	34	32	1,2	2340	162,50
72991	18	50	4	M16	25	100	46	34	36	1,4	2540	168,50
73007	20	50	4	M16	25	100	46	34	36	1,4	2660	179,50
73015	22	78	5	M20	30	140	65	50	36	1,4	5980	302,00
73023	24	78	5	M20	30	140	65	50	36	1,4	6330	322,00
73031	28	78	5	M24	30	140	65	50	40	1,6	7060	385,00
73049	30	78	5	M24	30	140	65	50	40	1,6	7580	434,00

Hinweis:

Die Spannkraften F1 und F2 werden bei optimaler Auslegung und Ausnutzung des max. Anziehdrehmomentes der Befestigungsschrauben erreicht.



Nr. 6491

Nutenanschlag

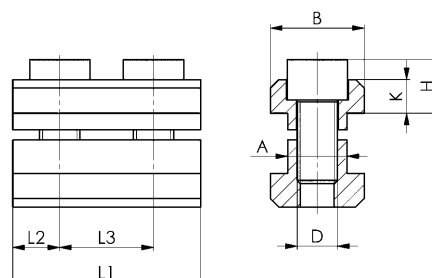
vergütet und im Brünierten angelassen.



Bestell-Nr.	Nut	A	B	D	H	K	L1	L2	L3	Gewicht [g]	€/St. ab 1
73817	12	11,7	18	M8	12	7	36	9,0	18	100	49,20
73825	14	13,7	22	M8	12	8	44	11,0	22	140	49,50
73833	16	15,7	25	M12	15	9	50	12,5	25	240	66,00
73841	18	17,7	28	M12	16	10	56	14,0	28	340	70,00
73858	20	19,7	32	M16	19	12	64	16,0	32	520	83,00
73866	22	21,7	35	M16	21	14	70	17,5	35	720	83,50
73874	24	23,7	40	M20	23	16	80	20,0	40	880	89,50
73882	28	27,7	44	M20	24	18	88	22,0	44	1460	98,50

Anwendung:

Die Nutenanschlätze können als Längs- und Queranschlätze verwendet werden. Durch die niedere Bauart sind sie besonders für flache Werkstücke geeignet.



Zubehör und Empfehlungen



Nr. 911LG-H100F



Nr. 6492

Flachspanner Modell „Mini-Bulle“

vergütet und im Brünierton angelassen.
Komplett mit Befestigungsschrauben ISO 4762 (8.8) und Sechskantschraubendreher ISO 2936.
Paarweise im Karton verpackt.



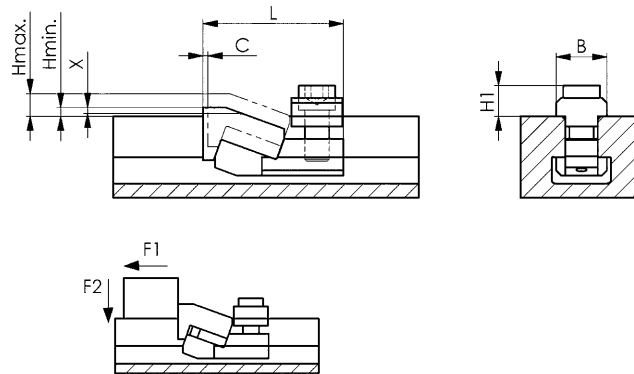
Bestell-Nr.	Nut	H min.	H max.	B	C	H1	L	X	F1	F2	Gewicht [g]	€/St.
									[kN]	[kN]		ab 1
73098	12	2,5	13,5	18	1,8	11	52	5	5,0	0,6	300	107,00
73106	14	1,5	13,5	22	1,8	11	55	5	5,5	0,7	380	123,50
73114	16	2,5	17,0	25	2,5	15	68	6	8,0	0,9	700	138,00
73122	18	1,5	16,0	28	2,5	15	71	6	9,0	1,0	830	146,50
73080	22	4,5	21,5	35	3,0	20	89	9	16	1,9	1740	219,00

Anwendung:

Mit diesen vergüteten Flachspannern können besonders niedere Werkstücke gespannt werden. Durch die Keilwirkung der Spannbacken wird das Werkstück fest und sicher auf den Maschinentisch gedrückt. Die horizontalen Kräfte werden durch eine der Nutengröße entsprechenden Schraube aufgenommen, die den Spanner, ohne den Tisch zu beschädigen, einwandfrei festklemmt.

Hinweis:

Hmin./Hmax.: abhängig von der Nuttiefe nach DIN 650.
Das Spannstück kann um X mm abgeschliffen werden. Somit können niedrigere Spannhöhen erreicht werden.
Die Spannkraften F1 und F2 werden bei optimaler Auslegung und Ausnutzung des max. Anziehdrehmomentes der Befestigungsschrauben erreicht.



Nr. 6365

Niederzugspanner

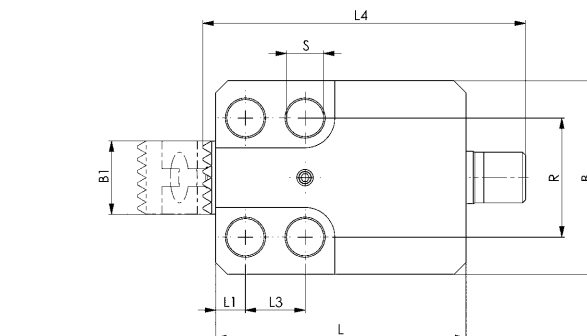
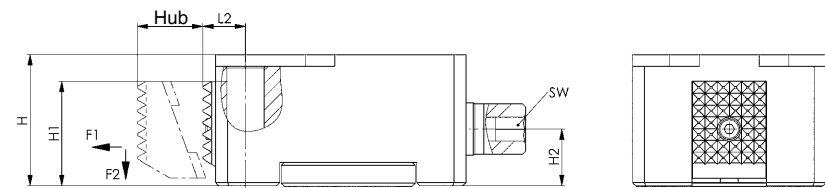
gehärtet



Bestell-Nr.	Größe	B	B1	H	H1	H2	Hub	F1	F2	Gewicht [g]	€/St.
								[kN]	[kN]		ab 1
88492	12	65	25	44	36	19	22	20	2	1515	662,00
79392	16	80	30	50	41	21	27	40	4	2604	673,00

Anwendung:

Die Spannbacke muss auf die Befestigungsfläche auflaufen können.



Maßtabelle:

Bestell-Nr.	L	L1	L2	L3	L4	R	ØS	SW	Md
									[Nm]
88492	84	10	14	20	108,5	40	12,5	8	50
79392	102	15	18	25	123,0	50	16,5	10	100

Zubehör und Empfehlungen



Nr. 6365G,
Seite 117



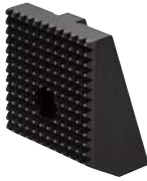
Nr. 6365N,
Seite 117

Nr. 6365G

Spannbacken, geriffelt
gehärtet

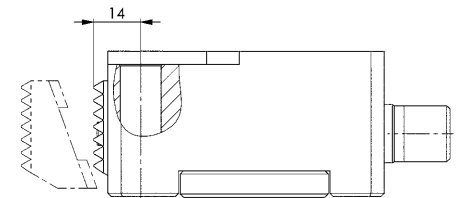
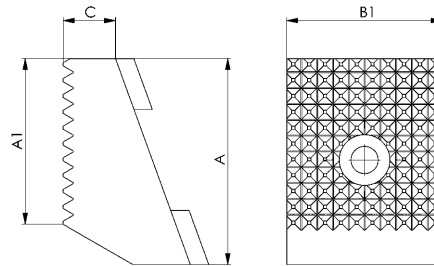


Bestell-Nr.	Größe	A	A1	B1	C	Gewicht [g]	€/St. ab 1
88500	12	32,5	26	24,6	8,5	69	109,50
120360	16	37,5	31	29,8	7,5	99	129,50



Hinweis:

Diese Spannbacken-Ausführung gehört zur Grundausstattung der Niederzugspanner Nr. 6365.



Nr. 6365N

Spannbacken, mit Spannase
gehärtet

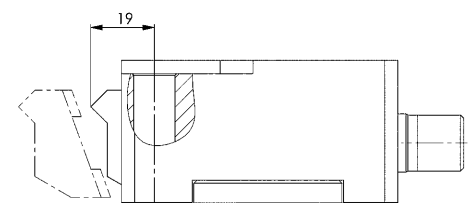
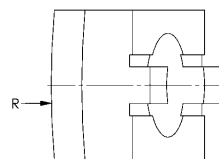
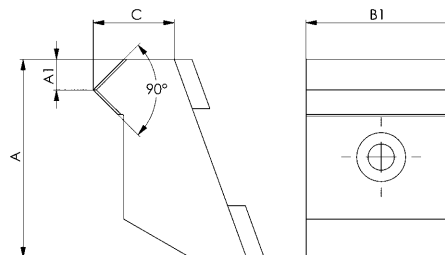


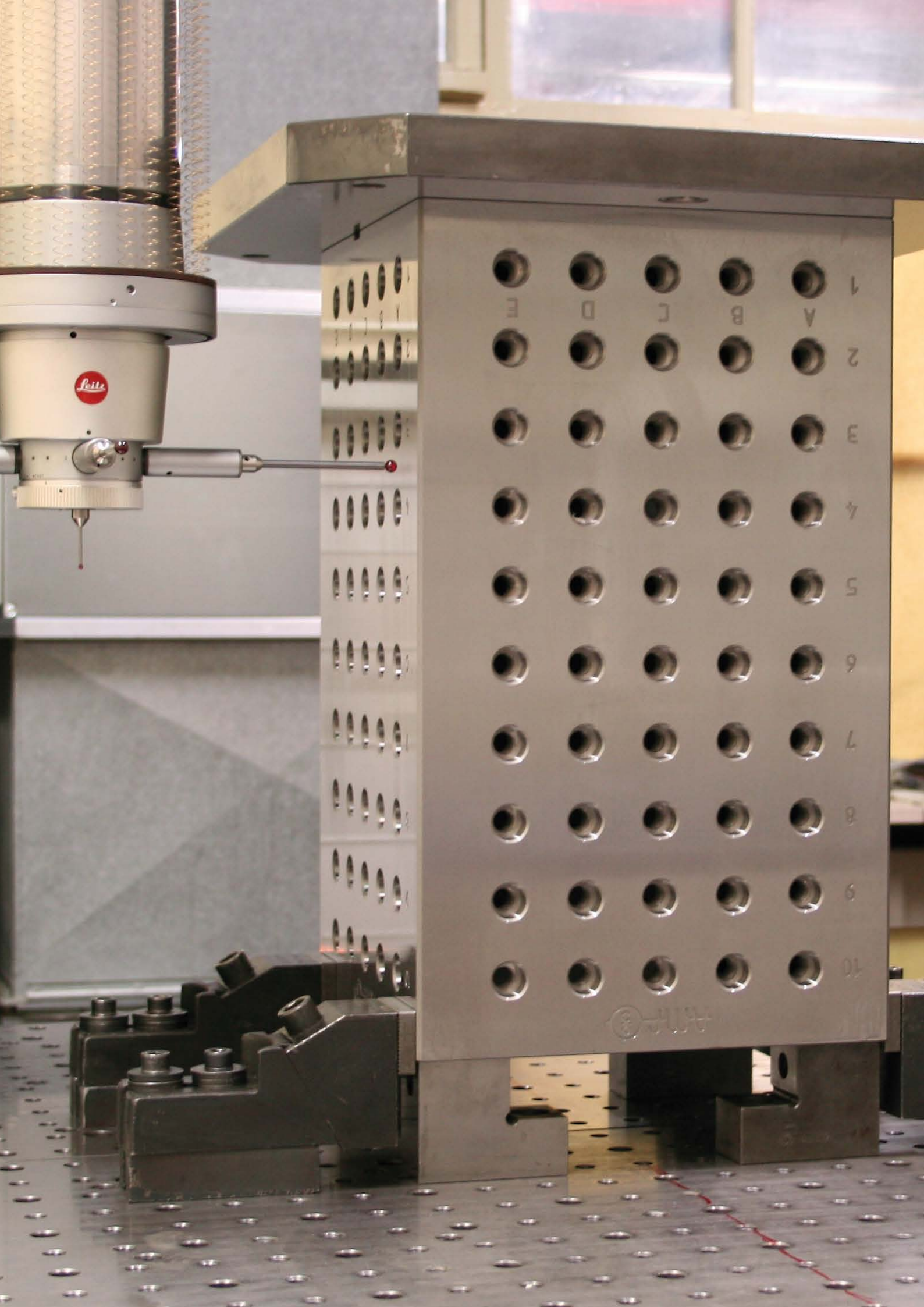
Bestell-Nr.	Größe	A	A1	B1	C	R	Gewicht [g]	€/St. ab 1
88526	12	32,5	5	24,6	13	200	74	142,00
88542	16	37,5	5	29,8	12,5	250	110	138,50



Anwendung:

Passend für Niederzugspanner Nr. 6365. Besonders geeignet für Werkstücke mit einer stark unebenen Oberfläche (Guss).





Leitz

					1
E	D	C	B	A	
					2
					3
					4
					5
					6
					7
					8
					9
					10

Leitz

Nr. 6494

Tiefspannbacken Modell „Maxi-Bulle“

Grundkörper: Sphäroguss. Spannbacken: vergütet und im Brüniererton angelassen. Verpackung: 2 Stück im Karton mit Sechskantschraubendreher ISO 2936 ohne Befestigungsschraube. Nur paarweise lieferbar!



CAD

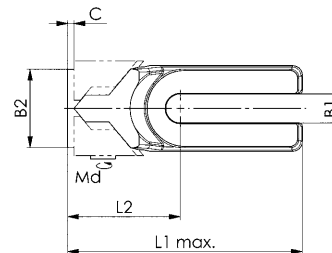


Bestell-Nr.	Nut	B1	B2	C	H min.	H max.	H1	H2	L1 max.	L2	F1* [kN]	F2* [kN]	Gewicht/ Paar [g]	€/St. ab 1
73130	10	14	40	3	50	52	20	30	115	60	6	0,2	1590	272,00
	12										10	0,4		
	14										15	0,6		
73148	16	19	50	4	60	63	25	35	150	72	20	0,8	2940	330,00
	18										28	1,1		
	20										36	1,4		
73155	22	31	80	5	75	79	30	45	205	102	38	1,5	7900	508,00
	24										38	1,5		
	28										40	1,6		
	30										40	1,6		
	32										44	1,7		
	36										44	1,7		

* Spannkraften F1 und F2 sind abhängig von der Nutbreite.

Anwendung:

Der Tiefspannbacken „Maxi Bulle“ für höhere Werkstücke ist eine Weiterentwicklung des bewährten Tiefspannbackens Nr. 6490. Die Keilflächen sind bei diesen Spannern so vorteilhaft angeordnet, dass schon mit sehr kleiner Betätigungskraft die maximale Spannkraft erzeugt wird. Als Befestigungsschrauben sind je nach Nutenbreite Schrauben für T-Nuten DIN 787 - zwei Stück je Spannbacken - separat zu bestellen. Darf die Befestigungsschraube aus bestimmten Gründen nicht über die Spannoberkante hinausragen, empfehlen wir Innensechskantschrauben ISO 4762 in Verbindung mit Scheiben DIN 6340 und Muttern für T-Nuten DIN 508.



Zubehör und Empfehlungen



Nr. 911LG-H100F

Nr. 6497F



Stabilspannbacken, flache Bauart

mit exakter Prismenführung.
 Grundkörper: Vergütungsstahl.
 Spannbacken: Einsatzstahl, einsatzgehärtet.
 Spannbacken umdrehbar, mit glatter Seite für bearbeitete
 Werkstücke und geriffelter Seite für rohe Spannflächen.

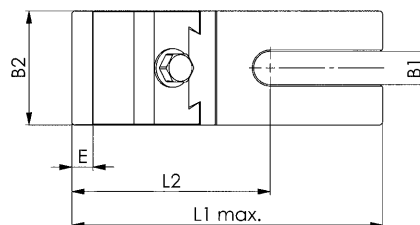
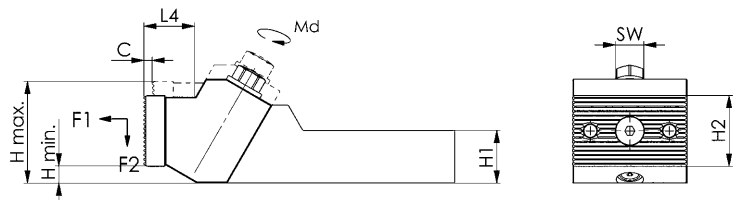


Bestell-Nr.	Nut	B1	B2	C	E	H min.	H max.	H1	H2	L1 max.	L2	L4	SW	F1*	F2*	Md	Gewicht	€/St.
														[kN]	[kN]			
564074	10	14	40	3	8	3	33,5	20	25,4	128	82	19	13	4	0,7	11	840	325,00
	8													1,2	20			
	15													2,2	40			
562016	12	19	65	6	12	20	60	30	40	177	113	29	16	8	1,2	20	3020	329,00
	14													2,2	40			
	16													3,0	45			
	18													4,2	60			
562017	20	26	75	7,5	12	33	73	36	40	224	135	29	18	25	4,5	85	4880	445,00
	22													4,5	85			
	24													4,8	95			
	28													4,8	95			
	30													5,4	110			
562018	32	38	90	10	12	51	91,5	46	40	256	152	34	21	50	7,5	160	7715	648,00
	36																	
	42																	

* Spannkraften F1 und F2 sind abhängig von der Nutbreite

Anwendung:

Durch die große Spannfläche eignen sich diese stabilen Spannbacken zum seitlichen Spannen von Werkstücken. Zur Befestigung des Stabilspannbackens auf dem Maschinentisch empfehlen wir die Verwendung von zwei Spannschrauben! Als Befestigungsschraube sind je nach Nutenbreite Schrauben für T-Nuten DIN 787 - zwei Stück je Spannbacken - separat zu bestellen.



Nr. 6497

Stabilspannbacken

hohe Bauart mit exakter Prismenführung.
Grundkörper: Temperguss.

Spannbacken: Einsatzstahl, einsatzgehärtet. Spannbacken umdrehbar, mit glatter Seite für bearbeitete Werkstücke und geriffelter Seite für rohe Spannflächen.



CAD

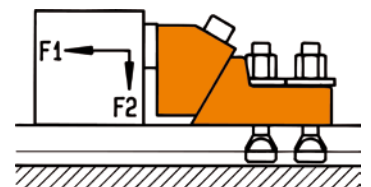
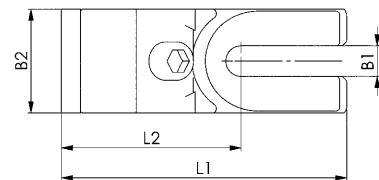
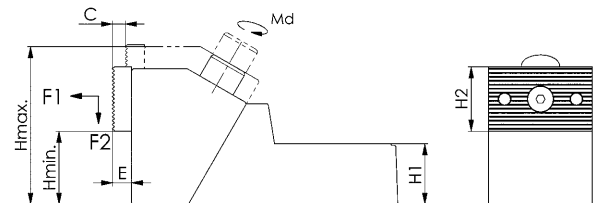


Bestell-Nr.	Nut	B1	B2	C	E	H min.	H max.	H1	H2	L1	L2	F1* [kN]	F2* [kN]	Md [Nm]	Gewicht [g]	€/St. ab 1
73213	12	19	65	8	12	46	99	38	40	179	112,5	8	1,2	20	4037	321,00
	14											2,2	40			
	16											3,0	45			
	18											4,2	60			
73221	20	26	75	11	12	61	118	45	40	230	138,5	25	4,5	85	6688	435,00
	22											4,5	85			
	24											4,8	95			
	28											4,8	95			
	30											5,4	110			
73239	32	38	90	15	12	89	145	56	40	265	158	50	7,5	160	11031	635,00
	36															
	42															

* Spannkräfte F1 und F2 sind abhängig von der Nutbreite.

Anwendung:

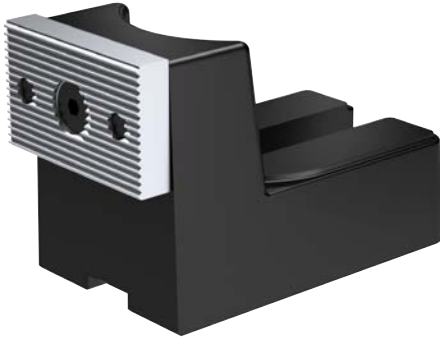
Durch die große Spannfläche eignen sich diese stabilen Spannbacken zum seitlichen Spannen hoher Werkstücke. Zur Befestigung des Stabilspannbackens auf dem Maschinentisch empfehlen wir die Verwendung von zwei Spannschrauben! Als Befestigungsschrauben sind je nach Nutbreite Schrauben für T-Nuten DIN 787 - zwei Stück je Spannbacken - separat zu bestellen.



Nr. 6497A

Anschlag, fest

hohe Bauart.
 Grundkörper: Stahlguss.
 Spannbacken: Einsatzstahl, einsatzgehärtet. Spannbacken umdrehbar, mit glatter Seite für bearbeitete Werkstücke und geriffelter Seite für rohe Spannflächen.



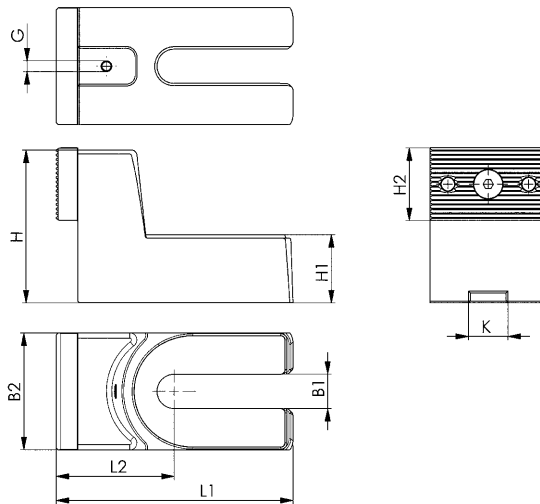
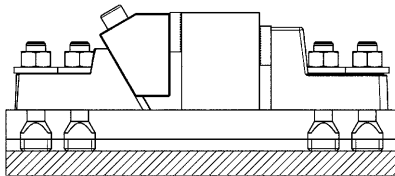
Bestell-Nr.	Nut	B1	B2	E	G	H	H1	H2	K	L1	L2	Gewicht [g]	€/St.
													ab 1
550509	12	19	65	12	M6	85	38	40	20	132	66,0	2857	202,00
	14												
	16												
	18												
550510	20	26	75	12	M6	100	45	40	20	177	85,5	4673	256,00
	22												
	24												
	28												
550511	32	38	90	12	M6	120	56	40	20	211	95,0	7900	310,00
	36												
	42												

Anwendung:

Anschlagelement für Werkstücke oder Vorrichtungen, die mit einem Stabilspannbacken auf dem Maschinentisch gespannt bzw. befestigt werden. Der Spannbacken kann je nach Bedarfsfall gedreht werden, so dass entweder eine glatte oder geriffelte Spannfläche zur Verfügung steht.

Hinweis:

Durch Einsatz eines flachen Nutensteins Nr. 6322A bzw. 6322B besteht die Möglichkeit den Anschlag exakt in der Nut des Maschinentisches zu positionieren.



Zubehör und Empfehlungen



Nr. 6497B,
Seite 123

Nr. 6497B

Spannbacke

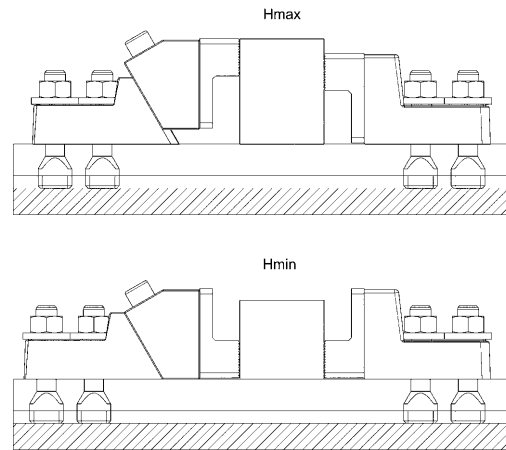
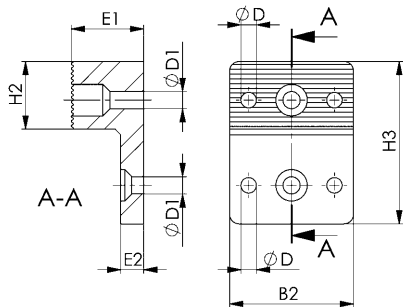
Einsatzstahl, nitriert, mit Befestigungsschraube M8



Bestell-Nr.	Größe	B2	D	D1	E1	E2	H2	H3	Gewicht	€/St.
									[g]	ab 1
550512	19	65	8,1	9	38	12	35	85	889	119,50
550513	26	75	8,1	9	38	12	45	100	1306	141,50
550514	38	90	8,1	9	38	12	50	120	1829	175,50

Anwendung:

Spannbacke mit geriffelter Oberfläche für die Rohteilbearbeitung. Diese kann auf die Stabspannbacken oder das Anschlagelement montiert werden.





BEQUEM BESTELLEN – IN UNSEREM ONLINE-SHOP

- + Über 6000 Produkte online bestellbar
- + Auftragsverfolgung online
- + Einfacher Download von CAD-Daten
- + Online-Verfügbarkeitsabfrage
- + Verwaltung von unterschiedlichen Warenkörben



**GLEICH ANMELDEN
UNTER SHOP.AMF.DE**

ENTDECKEN SIE DIE WELT VON AMF

Als führender Hersteller in Europa erfüllt AMF mit über 5000 Produkten alle Anforderungen in den Bereichen Spannen, Schrauben und Schließen. Diese Vielfalt bildet die Basis für optimale Lösungen für jeden Bedarf. Mit einem umfangreichen Sortiment an ausgereiften Produkten sind wir immer in der Lage, alle Bedürfnisse und Anforderungen unserer Kunden zu erfüllen. Überzeugen Sie sich selbst!



Spanntechnik

Lesen Sie mehr >



Automatisierungstechnik

Lesen Sie mehr >



Schraubwerkzeuge

Lesen Sie mehr >



Schlüssel für Türen und Tore

Lesen Sie mehr >

UNSERE NEUHEITEN



Forkensack



Dreher



Dreher ohne Ausgleichswinkel, programmierbar



Schlüsselkasten für herkömmliche Mehrfachverriegelung, Stahl



Drehtast Halbzylinder



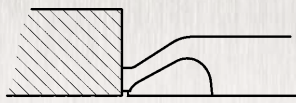
Schlüsselkasten mit flexiblen Eingangsöffnung für Einbart- und Profilschlüssel, Stahl

AKTION
Versandkostenfreie Lieferung innerhalb Deutschlands für alle Online-Bestellungen!

SPANNEN MIT HORIZONTALEM DRUCK:

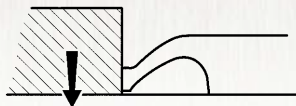
Das einfache Festschrauben des Horizontalspanners bewerkstelligt Niederhalten und Spannen des Werkstückes. Der aktive Teil des Spanners besteht aus 3 Elementen - ein starrer Teil und zwei flexible Teile.

Das Spannen eines Werkstückes geschieht in 3 Stufen:



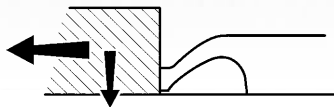
Kontakt:

Die biegsamen Elemente des Spanners legen sich an das Werkstück an.



Niederdrücken:

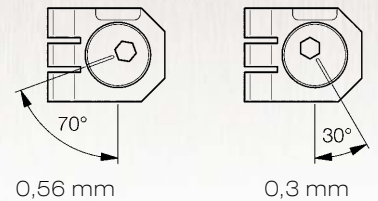
Die biegsamen Elemente des Spanners drücken das Werkstück nieder bis es in Kontakt mit dem starren Spannfinger kommt.



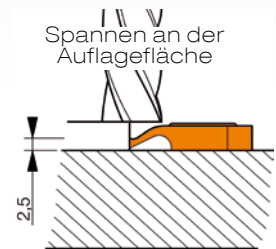
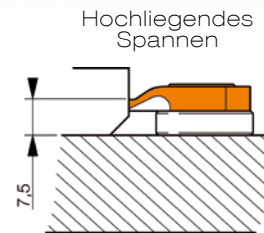
Spannen und Positionieren:

Der starre Spannfinger bewirkt das Spannen des Werkstückes.

Anwendung des Exzenters:
Schnellspannung 1/4 Drehung



Spannkraft: 4000 N
Anziehdrehmoment: 9 Nm
Hub des Exzenters: 0,86 mm



Nr. 6493SP

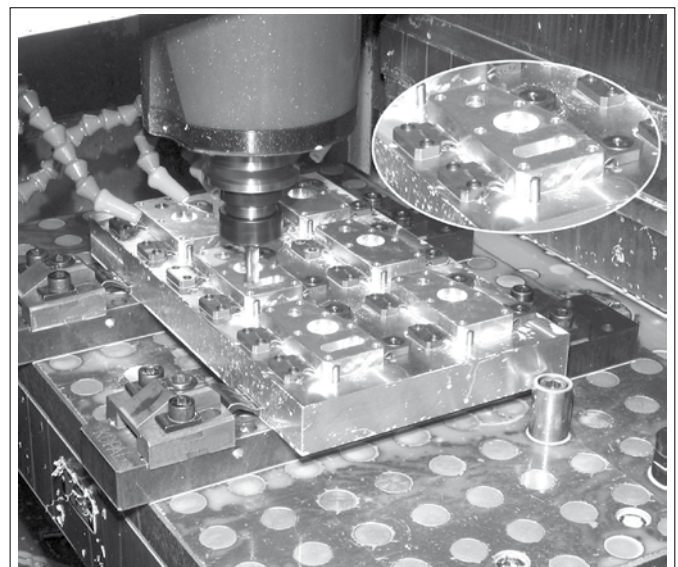
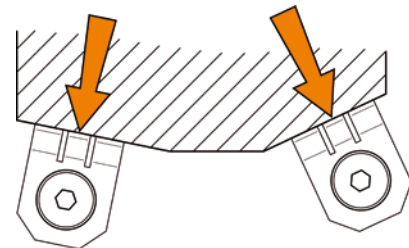
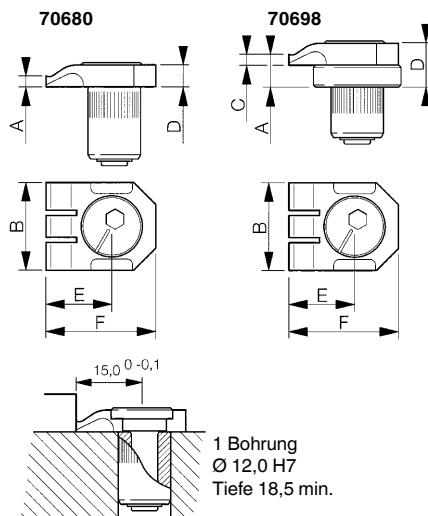
Spannelement, horizontal

Bestell-Nr.	Spannkraft [N]	Spannhöhe A [mm]	Hub Exzenter [mm]	Md Exzenter [Nm]	B	C	D	E	F	Gewicht [g]	€/St. ab 1
70680	4000	2,5	0,86	9	20	-	5	15	25	29	90,50
70698	4000	7,5	0,86	9	20	2,5	10	15	25	29	94,00

SW des Excenters = 4 mm

Anwendung:

Diese Niederhaltespanner drehen sich um eine Excenterwelle, die die Spannkraft liefert. Sie können nach allen Richtungen hin spannen. Spannelement (1 starrer Anschlag) erlaubt ein gutes Anlegen des Werkstückes an die Anschläge.



CAD

Unverbindliche Preisempfehlung ohne MwSt. - Technische Änderungen vorbehalten.

Nr. 6493S

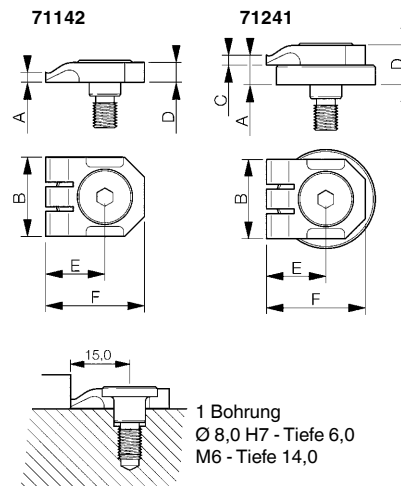
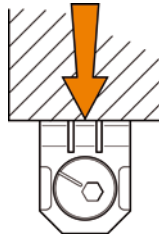
Anschlag, schwenkbar

die starren, geschliffenen, schwenkbaren Anschläge werden mit Spezialschrauben befestigt, die eine große Genauigkeit bei der Montage gewährleisten.

Bestell-Nr.	Spannhöhe A [mm]	B	C	D	E	F	Gewicht [g]	€/St. ab 1
71142	2,5	20	-	5	15	25	19	73,50
71241	7,5	20	2,5	10	15	25	19	82,50

Anwendung:

Der schwenkbare Anschlag (1 starrer Anschlag) benötigt zwei Anschläge für die Positionierung eines Werkstückes längs einer Geraden.



CAD



Nr. 6493F

Anschlag, fest

die geschliffenen, festen Anschläge werden mit Spezialschrauben befestigt, die eine große Genauigkeit bei der Montage gewährleisten.

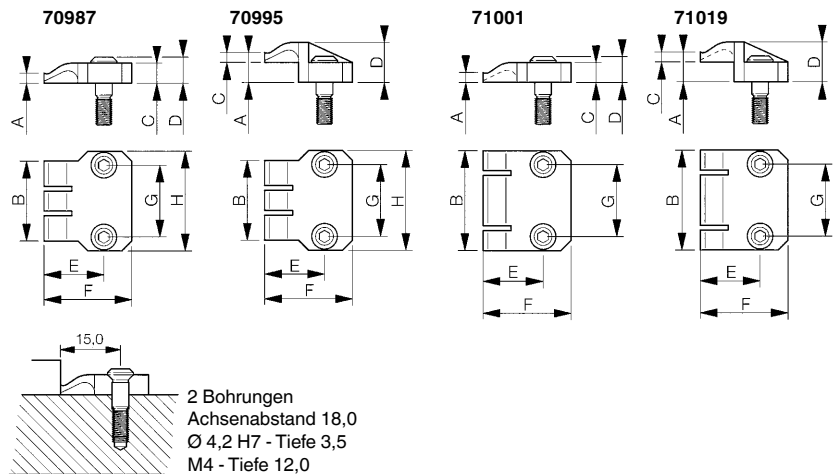
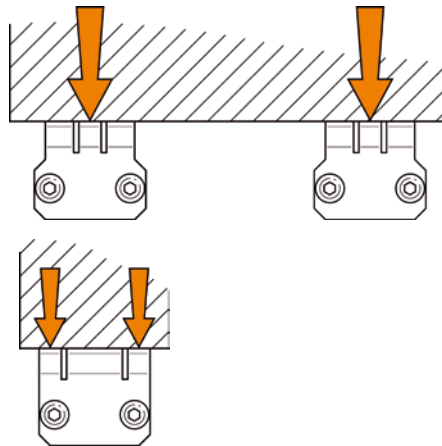
Größe 1 - Einfacher Anschlag
Größe 2 - Doppelter Anschlag

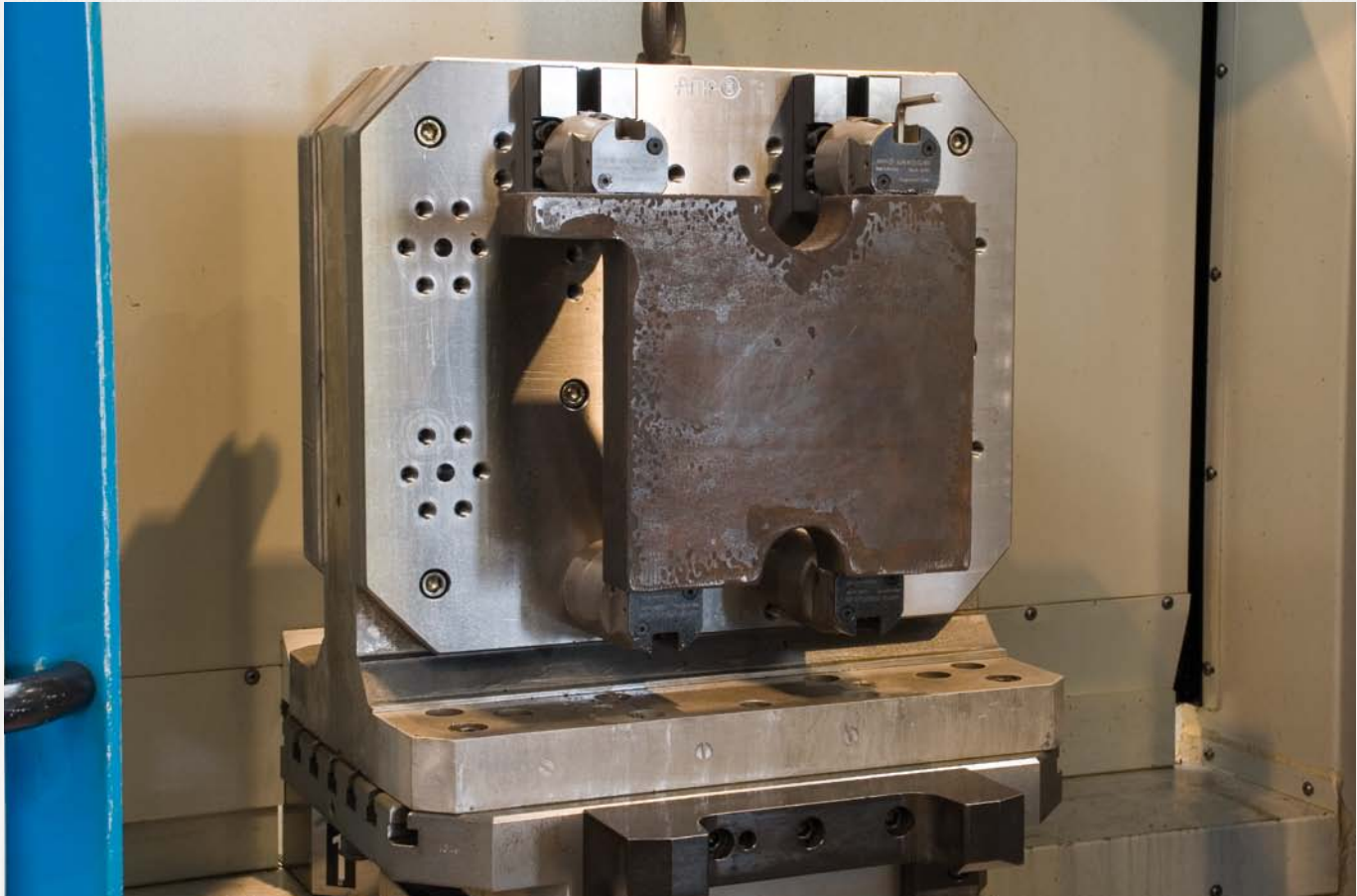
Bestell-Nr.	Größe	Spannhöhe A								Gewicht [g]	€/St. ab 1
		B	C	D	E	F	G	H			
70987	1	2,5	20	5,0	6,5	15	22	18	25	23	69,50
70995	1	7,5	20	2,5	10,0	15	22	18	25	23	71,00
71001	2	2,5	25	5,0	6,5	15	22	18	-	23	76,00
71019	2	7,5	25	2,5	10,0	15	22	18	-	23	85,00

Anwendung:

Größe 1 - Einfacher Anschlag (1 starrer Anschlag): Für die Positionierung eines Werkstückes längs einer Geraden werden zwei Anschläge benötigt.

Größe 2 - Doppelter Anschlag (2 starre Anschläge): Für die Positionierung eines Werkstückes längs einer Geraden ist ein Anschlag ausreichend.





Nr. 6472

Seitenspanner mit Spannschraube

(ohne Niederzug)
 Komplett mit Befestigungsschrauben ISO4014 (10.9) und
 Muttern für T-Nuten DIN508.



Bestell-Nr.	Größe	G	Nut	F1 [kN]	B	H	H1	L	Hub	Gewicht [g]	€/St.
											ab 1
565651	14	M10	12	14	40,0	50,0	25,5	85	4	1395	366,00
565580	20	M12	14	20	47,5	56,0	27,5	98	6	2105	454,00
565652	30	M16	18	30	67,0	71,5	34,0	134	10	5200	574,00

Anwendung:

Der mechanische Seitenspanner ohne Niederzugeffekt ist als Spannelement und als Anschlagenelement einsetzbar.

In Verbindung mit der Basisplatte mit Nut 6498FT ist der Seitenspanner auch quer zur Tischnut einsetzbar.

Vorteil:

- kompakte Bauweise
- horizontale und vertikale Einsatzmöglichkeit
- wechselbare Druckschraube

Hinweis:

Die Spannkraft wird bei optimaler Ausnutzung des max. Anziehdrehmomentes der Befestigungsschrauben erreicht.

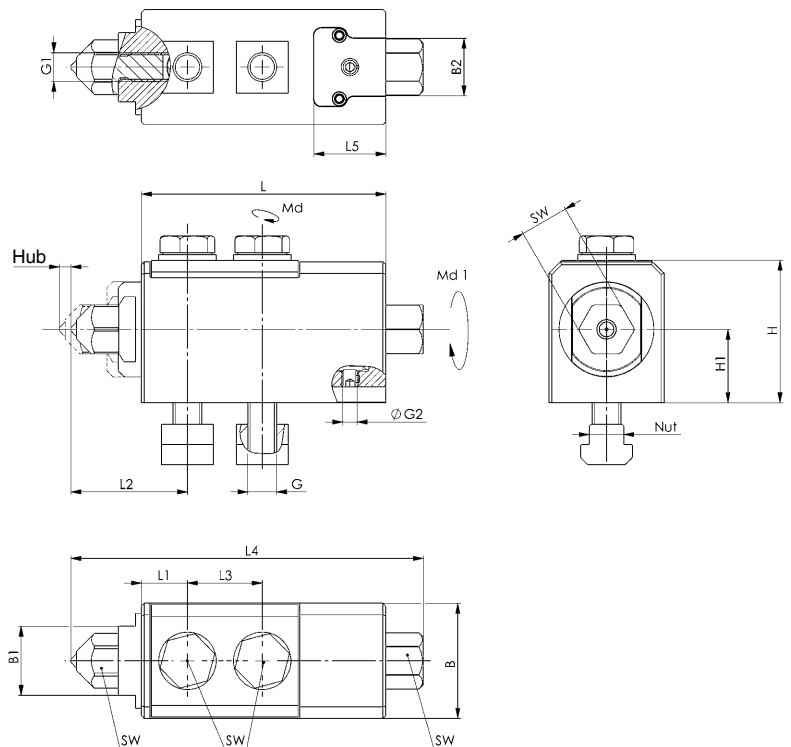
Bei Verwendung größerer T-Nutensteine ist auf die Schraubenlänge zu achten! Durch den Einsatz eines flachen Nutensteines Nr. 6322A, besteht die Möglichkeit den Seitenspanner exakt in der Nut des Maschinentisches zu positionieren.

Die Befestigung erfolgt mit einer Zylinderschraube ISO 4762 M6 x 10.

Passende Druckschrauben:

7110DKX-12xM12 Druckschraube mit Kugel, glatt

7110DFX-12xM12 Druckschraube mit Kugel, geriffelt



Zubehör und Empfehlungen

Nr. 7110DKX-**xM**, Seite 43
 Nr. 7110DFX-**xM**, Seite 43

Maßtabelle:

Bestell-Nr.	Größe	B1	B2	G1	G2	L1	L2	L3	L4	L5	SW	Anziehdrehmoment Md	Anziehdrehmoment Md1
												[Nm]	[Nm]
565651	14	24	20	M10	M6	16,0	40,5 - 44,5	26	122,5 - 126,5	25	17	67	45
565580	20	27	20	M12	M6	18,2	43,7 - 50,4	30	139,0 - 146,0	25	19	83	60
565652	30	36	20	M16	M6	26,5	60,5 - 70,5	36	189,5 - 199,5	32	24	205	125

Nr. 6498

Seitenspanner

komplett mit Befestigungssatz. Befestigung mittels Schrauben min. Festigkeitsklasse 10.9.



Bestell-Nr.	Größe	Nut	Anziehdrehmoment Md [Nm]	H ±0,1	F1 [kN]	F2 [kN]	Gewicht [g]	€/St. ab 1
73890	M12x14	14	75	65	12	7	1530	306,00
375501	M16x18	18	80	75	20	10	2627	411,00
374355	M20x22	22	160	100	25	17	5996	860,00

Anwendung:

Der mechanische Seitenspanner mit Niederzugeffekt ist als Spannelement und als Festanschlag einsetzbar. Durch Betätigen der Verstellechraube wird das Werkstück mittels Spannhaken gespannt. Gleichzeitig entsteht ein Niederzugeffekt auf die Auflagefläche. Durch seitliches Anbringen eines Anschlages kann das Werkstück wiederholgenau gespannt werden. In Verbindung mit der Basisplatte Nr. 6498FT ist der Seitenspanner auch quer zur Tischnut einsetzbar. Mit der runden Basisplatte Nr. 6498FR kann längs und quer zur Tischnut gespannt werden.

Vorteil:

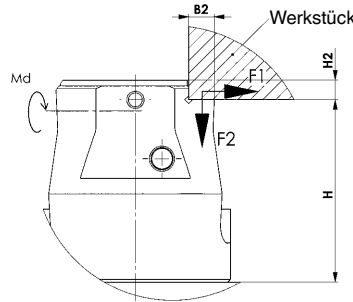
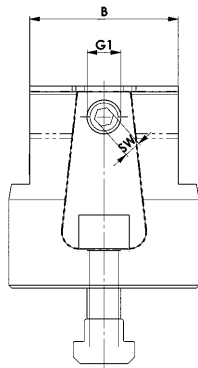
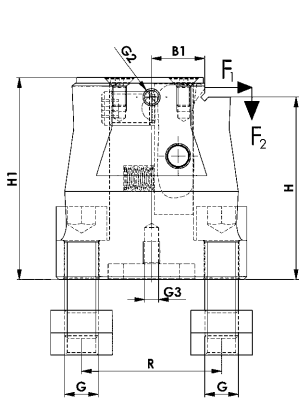
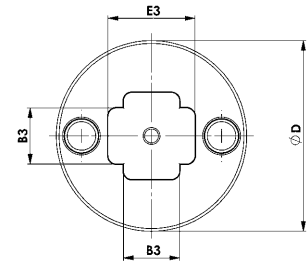
- kompakte Bauweise
- festes und sicheres Befestigen des Werkstückes durch den Niederzugeffekt
- erhöhtes Spannen von Platten um Bohrungen und Nuten einzubringen
- seitliches Spannen von Platten um Oberflächen ohne Störkontur komplett zu bearbeiten
- seitliches Gewinde ermöglicht das Befestigen eines Anschlages
- horizontale und vertikale Einsatzmöglichkeit
- Reduzierung der Rüstkosten durch Einsparung von Rüstzeit und Rüstelementen
- vielseitiger und variabler Einsatz.

Hinweis:

Durch Einsatz eines flachen Nutensteines Nr. 6322A bzw. Nr. 6322B, besteht die Möglichkeit den Seitenspanner exakt in der Nut des Maschinentisches zu positionieren.

Auf Anfrage:

Sonderausführungen (Maß H ±0,01) lieferbar.



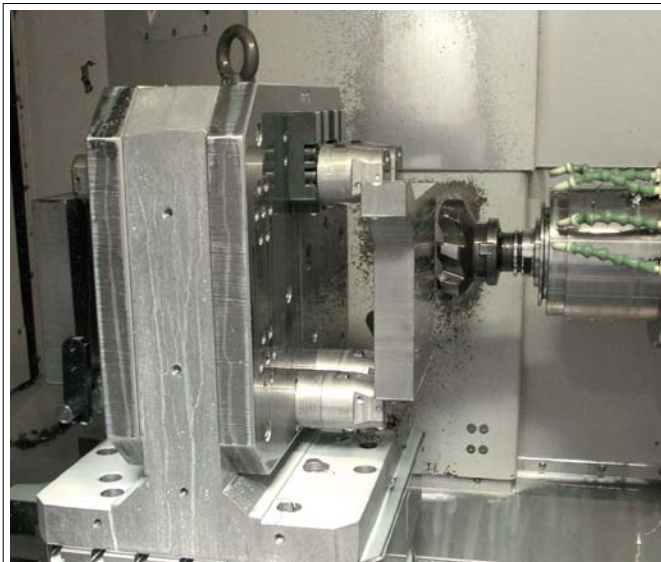
Zubehör und Empfehlungen



Nr. 911LG-H100F

Maßtabelle:

Bestell-Nr.	Größe	B	B1	B2	B3	D +2	E3	G	G1	G2	G3	H1	H2	R	SW
73890	M12x14	53	19,0	9,0	20	68	31,0	M12	M12	M6	M6	72	7	50	6
375501	M16x18	60	20,5	13,5	20	78	25,5	M16	M16	M6	M6	95	20	50	8
374355	M20x22	88	28,5	18,0	20	108	38,0	M20	M16	M6	M6	118	18	75	10



Unverbindliche Preisempfehlung ohne MwSt. - Technische Änderungen vorbehalten.

Nr. 6498FR

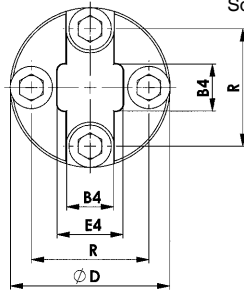
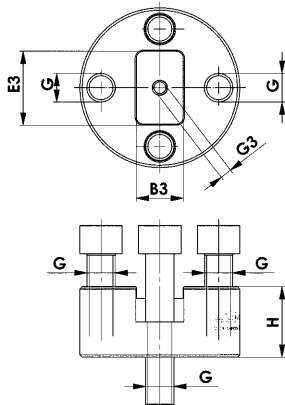
Basisplatte, rund

komplett mit Befestigungsschrauben. Befestigung mittels Schrauben min. Festigkeitsklasse 10.9.



Ansicht von unten

Ansicht von oben



Bestell-Nr.	Größe	Nut	H ±0,1	B3	B4	D +2	E3	E4	G	G3	R	Gewicht [g]	€/St.
													ab 1
73916	M12x14	14	30	20	20	68	31,0	28,0	M12	M6	50	930	110,00
375527	M16x18	18	50	20	20	78	25,5	25,5	M16	M6	50	1780	140,00
374371	M20x22	22	60	20	22	108	38,5	38,5	M20	M6	75	4680	745,00

Anwendung:

Einsatz zusammen mit Seitenspanner 6498, um quer und längs zur Tischnut zu spannen. Die Größe M16x18 ist passend auf Rasterplatte M16 einsetzbar.

Vorteil:

- Erhöhung der Auflage des Werkstückes.

Hinweis:

Durch den Einsatz des flachen Nutensteines 6322A bzw. 6322B besteht die Möglichkeit den Seitenspanner mit der runden Basisplatte exakt zu verbinden. Mit den flachen Nutensteinen 6322A bzw. 6322B kann die Basisplatte exakt auf dem Maschinentisch positioniert werden.

Auf Anfrage:

Sonderausführungen (Maß H ±0,01) lieferbar.

Zubehör und Empfehlungen



Nr. 911LG-H100F

Nr. 6498FT

Basisplatte mit Nut

komplett mit Befestigungssatz. Befestigung mittels Schrauben min. Festigkeitsklasse 10.9.



Bestell-Nr.	Größe	Nut	H ±0,1	B	E1	E2	G	L	R	Gewicht [g]	€/St.
											ab 1
73908	M12x14	14	30	70	40	65	M12	110	50	1330	160,50
375543	M16x18	18	50	125	40	90	M16	130	100	4864	341,00
374397	M20x22	22	60	120	75	150	M20	200	85	7614	481,00

Anwendung:

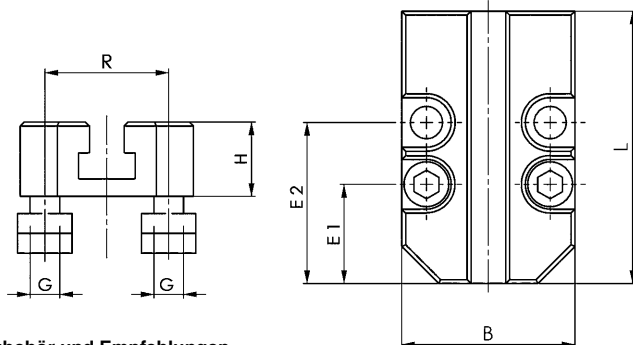
Einsatz zusammen mit Seitenspanner Nr. 6498, um auch quer zur Tischnut zu spannen.

Vorteil:

- für den einfachen Einsatz des Seitenspanners beim Spannen auch quer zur Nut
- Erhöhung der Auflage des Werkstückes.

Auf Anfrage:

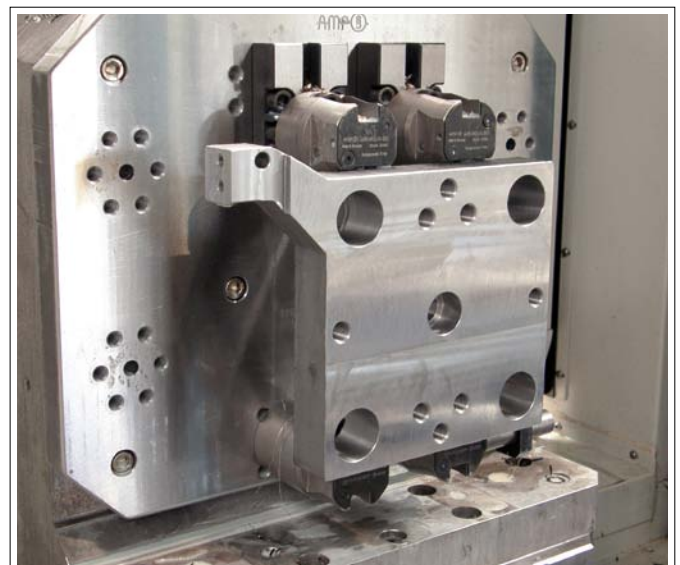
Sonderausführungen (Maß H ±0,01) lieferbar.



Zubehör und Empfehlungen



Nr. 911LG-H100F



Unverbindliche Preisempfehlung ohne MwSt. - Technische Änderungen vorbehalten.

Nr. 6495

Nutenspanner

komplett mit Befestigung.
Stahl, vergütet und im Brünierton angelassen.



Bestell-Nr.	Größe	Nut	F1 [kN]	F2 [kN]	H2	SW [mm]	Gewicht [g]	€/St. ab 1
374140	12	14	7	3,5	10	5	91	105,00
374132	16	18	10	5,0	12	6	188	124,00
374124	20	22	16	8,0	15	8	363	190,00

Anwendung:

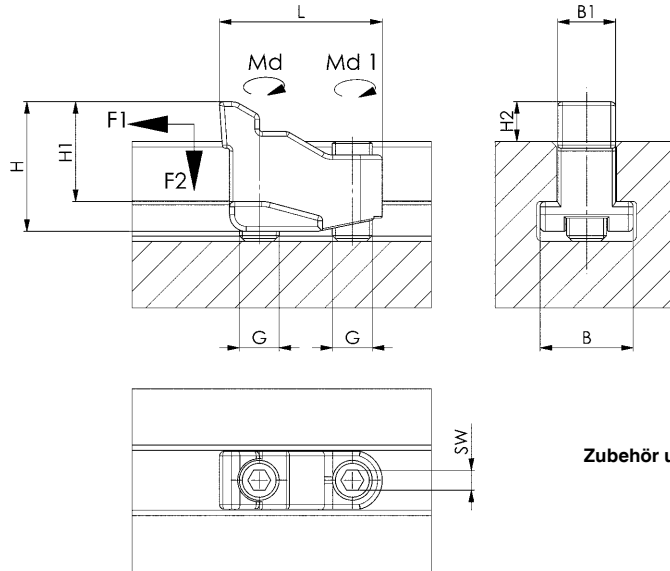
1. Nutenspanner in T-Nut des Maschinentisches einschieben.
2. Am Werkstück positionieren.
3. Befestigungsschraube für Maschinentisch feststellen.
4. Durch Betätigung der Spannschraube wird das Werkstück gespannt.

Vorteil:

- Zum Spannen sehr flacher Werkstücke
- Seitliches Spannen von Werkstücken, um Oberflächen komplett ohne Störkontur zu bearbeiten
- Horizontale und vertikale Einsatzmöglichkeit.

Hinweis:

- Um den Verschleiß der Befestigungsschraube zu verringern, empfehlen wir den Einsatz der AMF-Schraubenpaste 6339. Sie besitzt eine synergetisch wirkende Kombination hochwirksamer Festschmierstoffe und ist wärmebeständig und auswaschfest.
- Verwenden Sie die dazugehörige AMF-Befestigungsschraube 6495S.



Zubehör und Empfehlungen



Nr. 911LG-H100F

Maßtabelle:

Bestell-Nr.	Größe	B	B1	G	H	H1	L	Md [Nm]	Md 1 [Nm]
374140	12	22	13,6	M10	31	24	40	18	9
374132	16	28	17,4	M12	39	30	49	32	15
374124	20	35	21,5	M16	50	37	63	75	35

CAD



Nr. 6495S

Befestigungsschraube für Nutenspanner

Festigkeitsklasse 10.9



Bestell-Nr.	Größe	G	L	SW [mm]	Gewicht [g]	€/St. ab 1
79186	12	M10	25	5	14	2,72
78907	16	M12	30	6	24	3,64
77834	20	M16	40	8	59	4,18

Nr. 6496

Flachspanner

komplett mit Befestigung.
Stahl, vergütet und im Brünerton angelassen.



Bestell-Nr.	Größe	Nut	G	F1	F2	H min.	H max.	Gewicht [g]	€/St.
				[kN]	[kN]				ab 1
374157	M12x14	14	M12	15	7,5	16	25	579	112,00
374165	M12x16	16	M12	15	7,5	16	25	600	115,00
374173	M16x18	18	M16	25	12,5	19	30	1011	141,50
374181	M16x20	20	M16	25	12,5	19	30	1055	161,50
374199	M20x22	22	M20	36	18,0	22	36	1670	189,00
374207	M20x24	24	M20	36	18,0	22	36	1705	225,00
374215	M20x28	28	M20	36	18,0	22	36	1807	249,00

Anwendung:

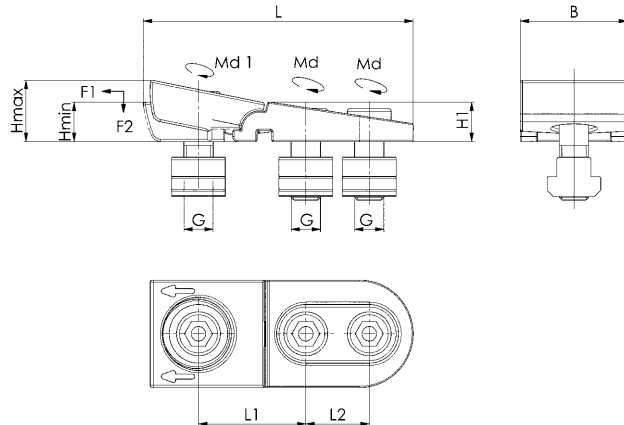
1. Flachspanner in T-Nut des Maschinentisches einschieben.
2. Am Werkstück positionieren.
3. Befestigungsschrauben für Maschinentisch feststellen.
4. Durch Betätigung der Spansschraube wird das Werkstück gespannt.

Vorteil:

- Zum Spannen sehr flacher Werkstücke
- Seitliches Spannen von Werkstücken, um Oberflächen komplett ohne Störkontur zu bearbeiten
- Horizontale und vertikale Einsatzmöglichkeit.

Hinweis:

- Um den Verschleiß der Befestigungsschrauben zu verringern, empfehlen wir den Einsatz der AMF-Schraubenpaste 6339. Sie besitzt eine synergetisch wirkende Kombination hochwirksamer Festschmierstoffe und ist wärmebeständig und auswaschfest.
- Verwenden Sie nur den dazugehörigen AMF-Befestigungssatz 6496BF.



Maßtabelle:

Bestell-Nr.	Größe	B	H1	L	L1 min.	L1 max.	L2	Md	Md 1
								[Nm]	[Nm]
374157	M12x14	44	16	110	45	48	26	65	52
374165	M12x16	44	16	110	45	48	26	65	52
374173	M16x18	56	19	130	50	54	33	150	120
374181	M16x20	56	19	130	50	54	33	150	120
374199	M20x22	62	22	152	58	63	41	300	240
374207	M20x24	62	22	152	58	63	41	300	240
374215	M20x28	62	22	152	58	63	41	300	240



Nr. 6496BF

Befestigungssatz für Flachspanner

bestehend aus 3 Zylinderschrauben DIN 6912, 3 T-Nutensteinen DIN 508 und 1 Kugelscheibe DIN 6319C.



Bestell-Nr.	Größe	Nut	G	L	SW	Gewicht [g]	€/St.
					[mm]		ab 1
313379	M12x14	14	M12	30	10	49	24,60
313395	M12x16	16	M12	35	10	56	34,90
313411	M16x18	18	M16	35	14	90	47,60
313437	M16x20	20	M16	40	14	104	60,00
313452	M20x22	22	M20	45	17	177	111,50
313478	M20x24	24	M20	45	17	189	143,50
313494	M20x28	28	M20	55	17	228	170,50

Zubehör und Empfehlungen



Nr. 911LG-H100F

Unverbindliche Preisempfehlung ohne MwSt. - Technische Änderungen vorbehalten.

ZUM THEMA PARALLELUNTERLAGEN UND POSITIONIER- ELEMENTE

- > **Ausführung:** Durch die günstige Normzahlabstufung der Einzelteile ergeben sich zahlreiche Kombinationsmöglichkeiten.
- > **Qualität:** AMF-Unterlagen gewährleisten durch ihre hohe Verschleißfestigkeit eine lange Lebensdauer.
- > **Qualität für jeden Einsatz:** Unsere Parallelunterlagen erhalten Sie in drei Qualitätstufen:
 - Standard ★
 - Präzision ★★
 - Superpräzision ★★★

AMF-Parallelstücke werden als Unterlagen, Anschläge oder als Zwischenlagen auf Werkzeugmaschinen eingesetzt. Für Maschinen-Schraubstöcke oder Anreißplatten sind sie zur parallelen Auflage von Werkstücken unentbehrlich.

- > AMF-Parallelunterlagen, Anschläge und Kraftspanner im Einsatz beim Bohren einer Grundplatte.



DIN 6346

Parallelunterlagen-Satz

Im Holzkasten mit abnehmbaren Klappdeckel.
 Paarweise planparallel feingeschliffen.
 Größenangaben auf dem Produkt.
 Einsatzgehärtet.

Paartoleranz in der Höhe tp2 und Breite tp1 nach IT 5.
 Nennmaßtoleranz in der Höhe und Breite nach DIN ISO 2768m.
 Restliche Maße nach DIN ISO 2768m.

Durch die geometrische Stufung ergibt sich eine volle Ausnutzung der Auflagehöhe:
 2,5 - 25 mm über 40 verschiedene Höhen 2,5 - 45 mm
 4 - 32 mm über 40 verschiedene Höhen 4 - 57 mm
 4 - 40 mm über 40 verschiedene Höhen 4 - 72 mm
 8 - 50 mm über 30 verschiedene Höhen 8 - 90 mm
 8 - 63 mm über 40 verschiedene Höhen 8 - 113 mm
 20 - 100 mm über 14 verschiedene Höhen 20 - 180 mm.



Bestell-Nr.	Größe	Paar	Kasten L x B x H	Gewicht	€/St.
				[Kg]	ab 1
72322	2,5-25	9	200x100x 36	1,3	872,00
72330	4-40	7	305x115x 50	3,8	891,00
72348	8-63	5	305x115x 70	7,4	854,00
72355	20-100	3	280x215x125	27,1	1615,00
72165	4-32	5	132x145x 50	1,5	561,00
72173	8-50	4	192x158x 75	4,9	666,00

Hinweis:

Werkstattsätze

Größe 2,5-25 Satzinhalt (BxHxL):
 2,5x8x63 / 3,2x10x63 / 4,0x12x63 / 5,0x16x63 / 6,3x20x63 / 4,0x12x100 / 5,0x16x100 / 6,3x20x100 / 8,0x25x100 mm

Größe 4,0-40 Satzinhalt (BxHxL):

4,0x12x100 / 5,0x16x100 / 6,3x20x100 / 8,0x25x100 / 8,0x25x160 / 10,0x32x160 / 12,0x40x160 mm

Größe 8,0-63 Satzinhalt (BxHxL):

8,0x25x100 / 10,0x32x100 / 12,0x40x100 / 16,0x50x160 / 20,0x63x160 mm

Größe 20-100 Satzinhalt (BxHxL):

20,0x63x250 / 25,0x80x250 / 32,0x100x250 mm

Schraubstocksätze

Größe 4,0-32 Satzinhalt (BxHxL):

4,0x12x100 / 5,0x16x100 / 6,3x20x100 / 8,0x25x100 / 10,0x32x100 mm

Größe 8,0-50 Satzinhalt (BxHxL):

8,0x25x160 / 10,0x32x160 / 12,0x40x160 / 16,0x50x160 mm

DIN 6346P

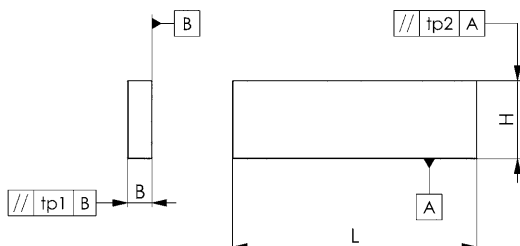
Parallelunterlagen-Paar

Paarweise planparallel feingeschliffen.
 Größenangaben auf dem Produkt.
 Einsatzgehärtet.
 Qualitätsstufe: Superpräzision ***

Paartoleranz tp in der Höhe und Breite: IT5.
 Nennmaßtoleranz in der Höhe und Breite nach DIN ISO 2768 - m.
 Restliche Maße nach DIN ISO 2768 - m.



Bestell-Nr.	H	B	L	Paartoleranz (tp1 // tp2)	Gewicht	€/St.
					[g]	ab 1
75309	8	2,5	63	IT5	20	86,50
75317	10	3,2	63	IT5	30	86,50
75325	12	4,0	63	IT5	45	87,00
75333	16	5,0	63	IT5	80	89,00
75341	20	6,3	63	IT5	125	98,50
72181	12	4,0	100	IT5	75	100,00
72199	16	5,0	100	IT5	125	106,00
72207	20	6,3	100	IT5	200	112,50
72215	25	8,0	100	IT5	315	117,50
72223	32	10,0	100	IT5	500	131,50
72231	40	12,0	100	IT5	750	143,00
72249	25	8,0	160	IT5	500	143,00
72256	32	10,0	160	IT5	800	164,00
72264	40	12,0	160	IT5	1200	176,00
72272	50	16,0	160	IT5	2000	202,50
72280	63	20,0	160	IT5	3170	238,00
72298	63	20,0	250	IT5	4950	531,00
72306	80	25,0	250	IT5	7900	556,00
72314	100	32,0	250	IT5	12680	638,00
72363	100	40,0	400	IT5	25300	1155,00



CAD



Unverbindliche Preisempfehlung ohne MwSt. - Technische Änderungen vorbehalten.

Nr. 6347

Parallelunterlagen-Satz im Holzkasten

mit 14 Paaren Parallelunterlagen.
 Paarweise planparallel feingeschliffen.
 Einsatzgehärtet.



Bestell-Nr.	Qualitätsstufe	H	H Nennmaßtoleranz	H Paartoleranz (tp)	B	L	Kasten [mm]	Gewicht [Kg]	€/St. ab 1
558279	SP	14, 16, 18, 20, 22, 22, 24, 26, 28, 30, 32, 35, 40, 45, 50	±0,004	0,004	10	150	435 x 200 x 64	10,9	823,00
558280	P	14, 16, 18, 20, 22, 22, 24, 26, 28, 30, 32, 35, 40, 45, 50	±0,01	0,01	10	150	435 x 200 x 64	10,9	656,00
558281	S	14, 16, 18, 20, 22, 22, 24, 26, 28, 30, 32, 35, 40, 45, 50	2768 - m	0,01	10	150	435 x 200 x 64	10,9	528,00

Ausführung:

Inhalt je 1 Paar (BxH):
 10x14 / 10x16 / 10x18 / 10x22 / 10x24 / 10x26 / 10x28 / 10x30 / 10x32 / 10x35 / 10x40 / 10x45 / 10x50mm.

Qualitätsstufe:

SP = Superpräzision, P = Präzision, S = Standard

Anwendung:

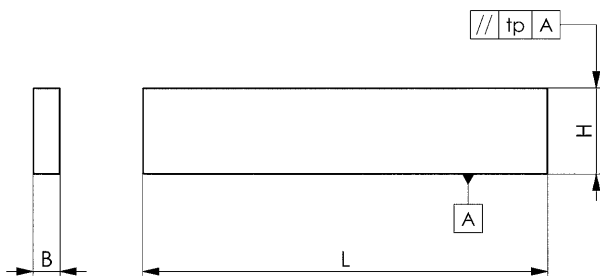
Diese Unterlagen werden als Unterlegstücke für Werkstücke bei den verschiedensten Bearbeitungsvorgängen verwendet.

Vorteil:

- hohe Verschleißfestigkeit und lange Lebensdauer
- Holzkasten mit abnehmbarem Deckel für perfektes Handling am Arbeitsplatz und sichere Aufbewahrung
- verschiedene Qualitätsstufen für jeden Anwendungsfall

Hinweis:

Restliche Maße nach DIN ISO 2768 - m.
 Größenangaben auf dem Produkt.



**Optimierter Holzkasten
für perfektes Handling!**

Nr. 6347PSP

Parallelunterlagen-Paar, Superpräzision

Paarweise planparallel feingeschliffen.
Einsatzgehärtet.
Qualitätsstufe: Superpräzision ***



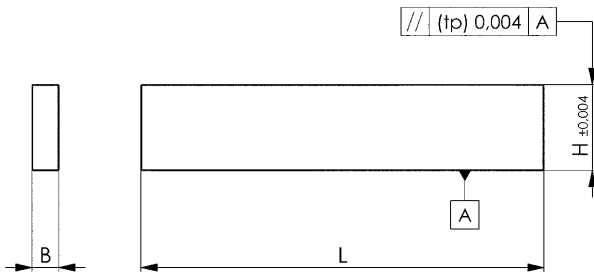
Bestell-Nr.	H	H	B	L	Gewicht [g]	€/St.
	Nennmaßtoleranz ±0,004	Paartoleranz (tp)				ab 1
75473	14	0,004	10	150	330	70,50
75481	16	0,004	10	150	380	70,50
75499	18	0,004	10	150	420	70,50
75507	20	0,004	10	150	470	70,50
75515	22	0,004	10	150	520	70,50
75523	24	0,004	10	150	570	92,00
75531	26	0,004	10	150	610	92,00
75549	28	0,004	10	150	660	92,00
75556	30	0,004	10	150	710	92,00
75564	32	0,004	10	150	750	92,00
75572	35	0,004	10	150	830	116,00
75580	40	0,004	10	150	940	116,00
75291	45	0,004	10	150	1060	116,50
75283	50	0,004	10	150	1180	116,50

Anwendung:

Diese Unterlagen werden als Unterlegstücke für Werkstücke bei den verschiedensten Bearbeitungsvorgängen verwendet. Die hohe Präzision der Parallelunterlagen gewährleistet die parallele Aufspannung von Werkstücken.

Hinweis:

Restliche Maße nach DIN ISO 2768 - m.
Größenangaben auf dem Produkt.



CAD



Nr. 6347PP

Parallelunterlagen-Paar, Präzision

Paarweise planparallel feingeschliffen.
Einsatzgehärtet.
Qualitätsstufe: Präzision **



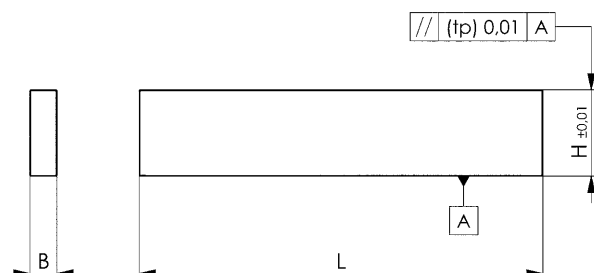
Bestell-Nr.	H	H	B	L	Gewicht [g]	€/St.
	Nennmaßtoleranz ±0,01	Paartoleranz (tp)				ab 1
370684	14	0,01	10	150	330	60,00
370692	16	0,01	10	150	380	60,00
370700	18	0,01	10	150	420	60,00
370718	20	0,01	10	150	470	60,00
370726	22	0,01	10	150	520	60,00
370734	24	0,01	10	150	570	76,50
370742	26	0,01	10	150	610	76,50
370759	28	0,01	10	150	660	76,50
370767	30	0,01	10	150	710	76,50
370775	32	0,01	10	150	750	76,50
370783	35	0,01	10	150	830	99,50
370791	40	0,01	10	150	940	99,50
370809	45	0,01	10	150	1060	99,50
370817	50	0,01	10	150	1180	99,50

Anwendung:

Diese Unterlagen werden als Unterlegstücke für Werkstücke bei den verschiedensten Bearbeitungsvorgängen verwendet.

Hinweis:

Restliche Maße nach DIN ISO 2768 - m.
Größenangaben auf dem Produkt.



CAD



Nr. 6347PS

Parallelunterlagen-Paar, Standard

Paarweise planparallel feingeschliffen.
Einsatzgehärtet.
Qualitätsstufe: Standard *



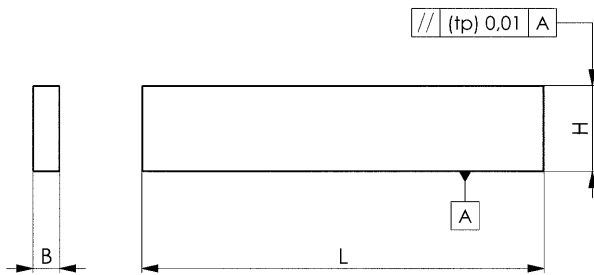
Bestell-Nr.	H Nennmaßtoleranz DIN ISO 2768 - m	H Paartoleranz (tp)	B	L	Gewicht [g]	€/St. ab 1
370825	14	0,01	10	150	330	53,00
370833	16	0,01	10	150	380	53,00
370841	18	0,01	10	150	420	53,00
370858	20	0,01	10	150	470	53,00
370866	22	0,01	10	150	520	53,00
370874	24	0,01	10	150	570	68,50
370882	26	0,01	10	150	610	68,50
370890	28	0,01	10	150	660	68,50
370908	30	0,01	10	150	710	68,50
370916	32	0,01	10	150	750	68,50
370924	35	0,01	10	150	830	89,00
370932	40	0,01	10	150	940	89,00
370940	45	0,01	10	150	1060	89,00
370957	50	0,01	10	150	1180	89,00

Anwendung:

Diese Unterlagen werden als Unterlegstücke für Werkstücke bei den verschiedensten Bearbeitungsvorgängen verwendet.

Hinweis:

Restliche Maße nach DIN ISO 2768 - m.
Größenangaben auf dem Produkt.



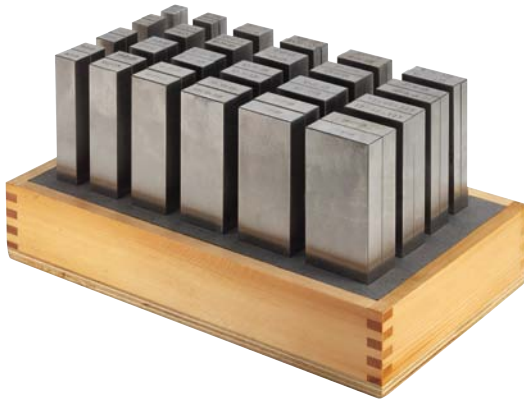
Unverbindliche Preisempfehlung ohne MwSt. - Technische Änderungen vorbehalten.



Nr. 6348

Parallelunterlagen-Satz im Holzständer

Paarweise planparallel feingeschliffen.
Einsatzgehärtet.



Bestell-Nr.	Qualitätsstufe	Größe	Paar	H Nennmaßtoleranz	H Paartoleranz (tp)	B Nennmaßtoleranz	L	Gewicht [Kg]	€/St. ab 1
75606	SP	100	20	±0,01	IT5	±0,01	100	2,2	883,00
75614	SP	125	24	±0,01	IT5	±0,01	125	14	919,00
75648	SP	150	24	±0,01	IT5	±0,01	150	17	952,00
371062	P	100	20	±0,01	IT5	2768 - m	100	2,2	714,00
371070	P	125	24	±0,01	IT5	2768 - m	125	14	745,00
371088	P	150	24	±0,01	IT5	2768 - m	150	17	787,00
371096	S	100	20	2768 - m	IT5	2768 - m	100	2,2	651,00
371104	S	125	24	2768 - m	IT5	2768 - m	125	14	685,00
371112	S	150	24	2768 - m	IT5	2768 - m	150	17	720,00

Ausführung:

Größe 100, Inhalt je 1 Paar (BxH):

2x5 / 2x10 / 2x15 / 2x20 / 3x6 / 3x11 / 3x16 / 3x21 / 4x7 / 4x12 / 4x17 / 4x22 / 5x8 / 5x13 / 5x18 / 5x23 / 6x9 / 6x14 / 6x19 / 6x24 mm

Größe 125 und 150, Inhalt je 1 Paar (BxH):

8x11 / 8x16 / 8x21 / 8x26 / 8x31 / 8x36 / 10x13 / 10x18 / 10x23 / 10x28 / 10x33 / 10x38 / 12x15 / 12x20 / 12x25 / 12x30 / 12x35 / 12x40 / 14x17 / 14x22 / 14x27 / 14x32 / 14x37 / 14x42 mm

Qualitätsstufe:

SP = Superpräzision, P = Präzision, S = Standard

Anwendung:

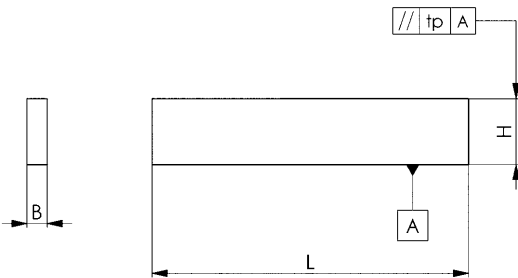
Diese Unterlagen werden als Unterlegstücke für Werkstücke bei den verschiedensten Bearbeitungsvorgängen verwendet.

Vorteil:

- hohe Verschleißfestigkeit und lange Lebensdauer
- Holzkasten mit abnehmbarem Deckel für perfektes Handling am Arbeitsplatz und sichere Aufbewahrung
- verschiedene Qualitätsstufen für jeden Anwendungsfall

Hinweis:

Restliche Maße nach DIN ISO 2768 - m.
Größenangaben stirnseitig auf dem Produkt.



Nr. 6348PSP

Parallelunterlagen-Paar, Superpräzision, 100 mm lang

Paarweise planparallel feingeschliffen.
Einsatzgehärtet.
Qualitätsstufe: Superpräzision ***



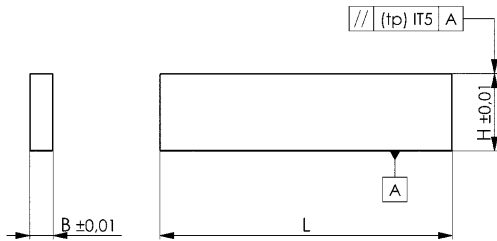
Bestell-Nr.	H Nennmaßtoleranz ±0,01	H Paartoleranz (tp)	B Nennmaßtoleranz ±0,01	L	Gewicht [g]	€/St. ab 1
370007	5	IT5	2	100	16	59,00
370015	10	IT5	2	100	31	59,00
370023	15	IT5	2	100	47	59,00
370031	20	IT5	2	100	62	59,00
370049	6	IT5	3	100	28	60,50
370056	11	IT5	3	100	51	60,50
370064	16	IT5	3	100	75	60,50
370072	21	IT5	3	100	98	60,50
370080	7	IT5	4	100	44	63,50
370098	12	IT5	4	100	75	63,50
370106	17	IT5	4	100	106	63,50
370114	22	IT5	4	100	137	63,50
370122	8	IT5	5	100	62	64,50
370130	13	IT5	5	100	101	64,50
370148	18	IT5	5	100	140	64,50
370155	23	IT5	5	100	179	64,50
370163	9	IT5	6	100	84	65,50
370171	14	IT5	6	100	131	65,50
370189	19	IT5	6	100	178	65,50
370197	24	IT5	6	100	224	65,50

Anwendung:

Diese Unterlagen werden als Unterlegstücke für Werkstücke bei den verschiedensten Bearbeitungsvorgängen verwendet. Die hohe Präzision der Parallelunterlagen gewährleistet die parallele Aufspannung von Werkstücken.

Hinweis:

Restliche Maße nach DIN ISO 2768 - m.
Größenangaben auf dem Produkt.



Nr. 6348PSP

Parallelunterlagen-Paar, Superpräzision, 125 mm lang

Paarweise planparallel feingeschliffen.
Einsatzgehärtet.
Qualitätsstufe: Superpräzision ***



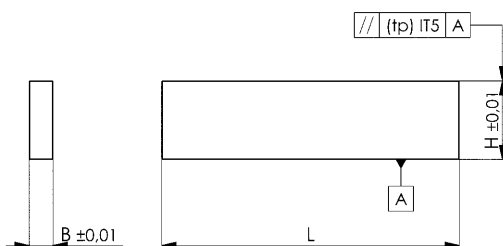
Bestell-Nr.	H Nennmaßtoleranz ±0,01	H Paartoleranz (tp)	B Nennmaßtoleranz ±0,01	L	Gewicht [g]	€/St. ab 1
370205	11	IT5	8	125	171	65,50
370213	16	IT5	8	125	249	65,50
370221	21	IT5	8	125	326	65,50
370239	26	IT5	8	125	404	68,50
370247	31	IT5	8	125	482	68,50
370254	36	IT5	8	125	561	68,50
370262	13	IT5	10	125	253	68,50
370270	18	IT5	10	125	351	68,50
370288	23	IT5	10	125	448	68,50
370296	28	IT5	10	125	545	70,50
370304	33	IT5	10	125	642	70,50
370312	38	IT5	10	125	741	70,50
370320	15	IT5	12	125	350	70,50
370338	20	IT5	12	125	466	70,50
370346	25	IT5	12	125	583	70,50
370353	30	IT5	12	125	700	73,50
370361	35	IT5	12	125	817	73,50
370379	40	IT5	12	125	933	73,50
370387	17	IT5	14	125	462	73,50
370395	22	IT5	14	125	599	73,50
370403	27	IT5	14	125	734	73,50
370411	32	IT5	14	125	871	75,00
370429	37	IT5	14	125	1009	75,00
370437	42	IT5	14	125	1144	75,00

Anwendung:

Diese Unterlagen werden als Unterlegstücke für Werkstücke bei den verschiedensten Bearbeitungsvorgängen verwendet. Die hohe Präzision der Parallelunterlagen gewährleistet die parallele Aufspannung von Werkstücken.

Hinweis:

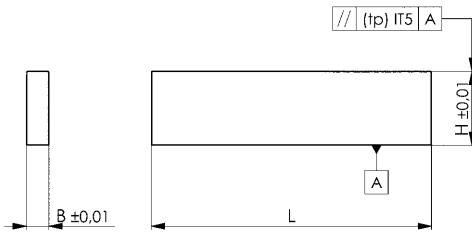
Restliche Maße nach DIN ISO 2768 - m.
Größenangaben auf dem Produkt.



Nr. 6348PSP

Parallelunterlagen-Paar, Superpräzision, 150 mm lang

Paarweise planparallel feingeschliffen.
Einsatzgehärtet.
Qualitätsstufe: Superpräzision ***



Bestell-Nr.	H Nennmaßtoleranz ±0,01	H Paartoleranz (tp)	B Nennmaßtoleranz ±0,01	L	Gewicht [g]	€/St. ab 1
370445	11	IT5	8	150	203	82,00
370452	16	IT5	8	150	295	82,00
370460	21	IT5	8	150	389	82,00
370478	26	IT5	8	150	482	84,00
370486	31	IT5	8	150	574	84,00
370494	36	IT5	8	150	668	84,00
370502	13	IT5	10	150	300	84,00
370510	18	IT5	10	150	417	84,00
370528	23	IT5	10	150	533	84,00
370536	28	IT5	10	150	649	85,50
370544	33	IT5	10	150	768	85,50
370551	38	IT5	10	150	884	85,50
370569	15	IT5	12	150	416	85,50
370577	20	IT5	12	150	556	85,50
370585	25	IT5	12	150	694	85,50
370593	30	IT5	12	150	835	88,00
370601	35	IT5	12	150	974	88,00
370619	40	IT5	12	150	1113	88,00
370627	17	IT5	14	150	550	88,00
370635	22	IT5	14	150	714	88,00
370643	27	IT5	14	150	879	88,00
370650	32	IT5	14	150	1040	91,50
370668	37	IT5	14	150	1203	91,50
370676	42	IT5	14	150	1369	91,50

Anwendung:

Diese Unterlagen werden als Unterlegstücke für Werkstücke bei den verschiedensten Bearbeitungsvorgängen verwendet. Die hohe Präzision der Parallelunterlagen gewährleistet die parallele Aufspannung von Werkstücken.

Hinweis:

Restliche Maße nach DIN ISO 2768 - m.
Größenangaben auf dem Produkt.

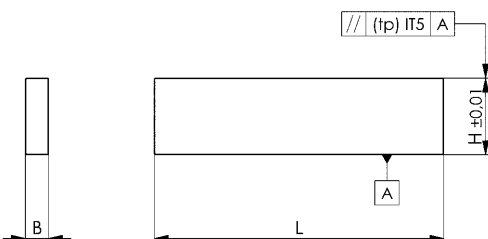
CAD



Nr. 6348PP

Parallelunterlagen-Paar, Präzision, 100 mm lang

Paarweise planparallel feingeschliffen.
Einsatzgehärtet.
Qualitätsstufe: Präzision **



Bestell-Nr.	H Nennmaßtoleranz ±0,01	H Paartoleranz (tp)	B	L	Gewicht [g]	€/St. ab 1
371120	5	IT5	2	100	16	50,50
371138	10	IT5	2	100	31	50,50
371146	15	IT5	2	100	47	50,50
371153	20	IT5	2	100	62	50,50
371161	6	IT5	3	100	28	52,00
371179	11	IT5	3	100	51	52,00
371187	16	IT5	3	100	75	52,00
371195	21	IT5	3	100	98	52,00
371203	7	IT5	4	100	44	53,50
371211	12	IT5	4	100	75	53,50
371229	17	IT5	4	100	106	53,50
371237	22	IT5	4	100	137	53,50
371245	8	IT5	5	100	62	55,50
371252	13	IT5	5	100	101	55,50
371260	18	IT5	5	100	140	55,50
371278	23	IT5	5	100	179	55,50
371286	9	IT5	6	100	84	56,50
371294	14	IT5	6	100	131	56,50
371302	19	IT5	6	100	178	56,50
371310	24	IT5	6	100	224	56,50

Anwendung:

Diese Unterlagen werden als Unterlegstücke für Werkstücke bei den verschiedensten Bearbeitungsvorgängen verwendet.

Hinweis:

Restliche Maße nach DIN ISO 2768 - m.
Größenangaben stirnseitig auf dem Produkt.

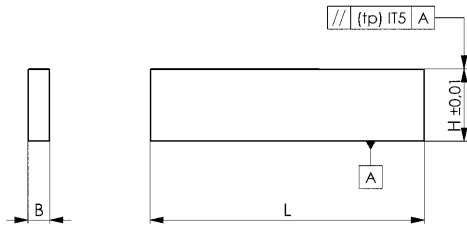
CAD



Nr. 6348PP

Parallelunterlagen-Paar, Präzision, 125 mm lang

Paarweise planparallel feingeschliffen.
Einsatzgehärtet.
Qualitätsstufe: Präzision **



Bestell-Nr.	H Nennmaßtoleranz ±0,01	H Paartoleranz (tp)	B	L	Gewicht [g]	€/St.
						ab 1
371328	11	IT5	8	125	171	56,50
371336	16	IT5	8	125	249	56,50
371344	21	IT5	8	125	326	56,50
371351	26	IT5	8	125	404	58,50
371369	31	IT5	8	125	482	58,50
371377	36	IT5	8	125	561	58,50
371385	13	IT5	10	125	253	58,50
371393	18	IT5	10	125	351	58,50
371401	23	IT5	10	125	448	58,50
371419	28	IT5	10	125	545	60,00
371427	33	IT5	10	125	642	60,00
371435	38	IT5	10	125	741	60,00
371443	15	IT5	12	125	350	60,00
371450	20	IT5	12	125	466	60,00
371468	25	IT5	12	125	583	60,00
371476	30	IT5	12	125	700	63,50
371484	35	IT5	12	125	817	63,50
371492	40	IT5	12	125	933	63,50
371500	17	IT5	14	125	462	63,50
371518	22	IT5	14	125	599	63,50
371526	27	IT5	14	125	734	63,50
371534	32	IT5	14	125	871	64,00
371542	37	IT5	14	125	1009	64,00
371559	42	IT5	14	125	1144	64,00

Anwendung:

Diese Unterlagen werden als Unterlegstücke für Werkstücke bei den verschiedensten Bearbeitungsvorgängen verwendet.

Hinweis:

Restliche Maße nach DIN ISO 2768 - m.
Größenangaben stirnseitig auf dem Produkt.

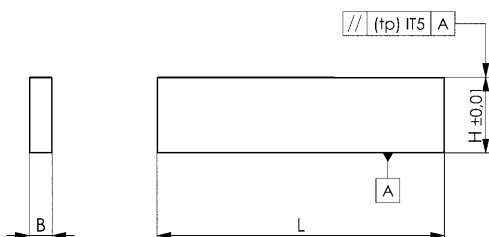
CAD



Nr. 6348PP

Parallelunterlagen-Paar, Präzision, 150 mm lang

Paarweise planparallel feingeschliffen.
Einsatzgehärtet.
Qualitätsstufe: Präzision **



Bestell-Nr.	H Nennmaßtoleranz ±0,01	H Paartoleranz (tp)	B	L	Gewicht [g]	€/St.
						ab 1
372243	11	IT5	8	150	203	69,00
372250	16	IT5	8	150	295	69,00
372268	21	IT5	8	150	389	69,00
372276	26	IT5	8	150	482	70,00
372284	31	IT5	8	150	574	70,00
372292	36	IT5	8	150	668	70,00
372300	13	IT5	10	150	300	70,00
372318	18	IT5	10	150	417	70,00
372326	23	IT5	10	150	533	70,00
372334	28	IT5	10	150	649	71,50
372342	33	IT5	10	150	768	71,50
372359	38	IT5	10	150	884	71,50
372367	15	IT5	12	150	416	71,50
372375	20	IT5	12	150	556	71,50
372383	25	IT5	12	150	694	71,50
372391	30	IT5	12	150	835	73,50
372409	35	IT5	12	150	974	73,50
372417	40	IT5	12	150	1113	73,50
372425	17	IT5	14	150	550	73,50
372433	22	IT5	14	150	714	73,50
372441	27	IT5	14	150	879	73,50
372458	32	IT5	14	150	1040	76,00
372466	37	IT5	14	150	1203	76,00
372474	42	IT5	14	150	1369	76,00

Anwendung:

Diese Unterlagen werden als Unterlegstücke für Werkstücke bei den verschiedensten Bearbeitungsvorgängen verwendet.

Hinweis:

Restliche Maße nach DIN ISO 2768 - m.
Größenangaben stirnseitig auf dem Produkt.

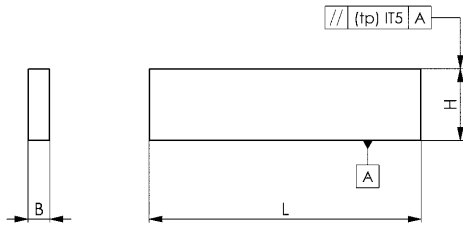
CAD



Nr. 6348PS

Parallelunterlagen-Paar, Standard, 100 mm lang

Paarweise planparallel feingeschliffen.
Einsatzgehärtet.
Qualitätsstufe: Standard *



Bestell-Nr.	H Nennmaßtoleranz DIN ISO 2768 - m	H Paartoleranz (tp)	B	L	Gewicht [g]	€/St.
						ab 1
371807	5	IT5	2	100	16	44,40
371815	10	IT5	2	100	31	44,40
371823	15	IT5	2	100	47	44,40
371831	20	IT5	2	100	62	44,40
371849	6	IT5	3	100	28	45,80
371856	11	IT5	3	100	51	45,80
371864	16	IT5	3	100	75	45,80
371872	21	IT5	3	100	98	45,80
371880	7	IT5	4	100	44	47,20
371898	12	IT5	4	100	75	47,20
371906	17	IT5	4	100	106	47,20
371914	22	IT5	4	100	137	47,20
371922	8	IT5	5	100	62	48,60
371930	13	IT5	5	100	101	48,60
371948	18	IT5	5	100	140	48,60
371955	23	IT5	5	100	179	48,60
371963	9	IT5	6	100	84	49,70
371971	14	IT5	6	100	131	49,70
371989	19	IT5	6	100	178	49,70
371997	24	IT5	6	100	224	49,70

Anwendung:

Diese Unterlagen werden als Unterlegstücke für Werkstücke bei den verschiedensten Bearbeitungsvorgängen verwendet.

Hinweis:

Restliche Maße nach DIN ISO 2768 - m.
Größenangaben stirnseitig auf dem Produkt.

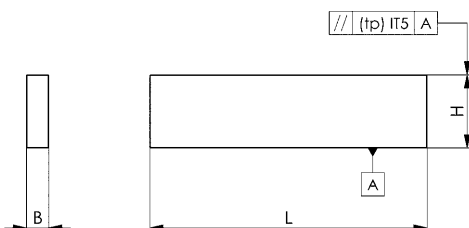
CAD



Nr. 6348PS

Parallelunterlagen-Paar, Standard, 125 mm lang

Paarweise planparallel feingeschliffen.
Einsatzgehärtet.
Qualitätsstufe: Standard *



Bestell-Nr.	H Nennmaßtoleranz DIN ISO 2768 - m	H Paartoleranz (tp)	B	L	Gewicht [g]	€/St.
						ab 1
372003	11	IT5	8	125	171	49,70
372011	16	IT5	8	125	249	49,70
372029	21	IT5	8	125	326	49,70
372037	26	IT5	8	125	404	51,50
372045	31	IT5	8	125	482	51,50
372052	36	IT5	8	125	561	51,50
372060	13	IT5	10	125	253	51,50
372078	18	IT5	10	125	351	51,50
372086	23	IT5	10	125	448	51,50
372094	28	IT5	10	125	545	53,50
372102	33	IT5	10	125	642	53,50
372110	38	IT5	10	125	741	53,50
372128	15	IT5	12	125	350	53,50
372136	20	IT5	12	125	466	53,50
372144	25	IT5	12	125	583	53,50
372151	30	IT5	12	125	700	55,50
372169	35	IT5	12	125	817	55,50
372177	40	IT5	12	125	933	55,50
372185	17	IT5	14	125	462	55,50
372193	22	IT5	14	125	599	55,50
372201	27	IT5	14	125	734	55,50
372219	32	IT5	14	125	871	57,00
372227	37	IT5	14	125	1009	57,00
372235	42	IT5	14	125	1144	57,00

Anwendung:

Diese Unterlagen werden als Unterlegstücke für Werkstücke bei den verschiedensten Bearbeitungsvorgängen verwendet.

Hinweis:

Restliche Maße nach DIN ISO 2768 - m.
Größenangaben stirnseitig auf dem Produkt.

CAD



Nr. 6348PS

Parallelunterlagen-Paar, Standard, 150 mm lang

Paarweise planparallel feingeschliffen.
Einsatzgehärtet.
Qualitätsstufe: Standard *



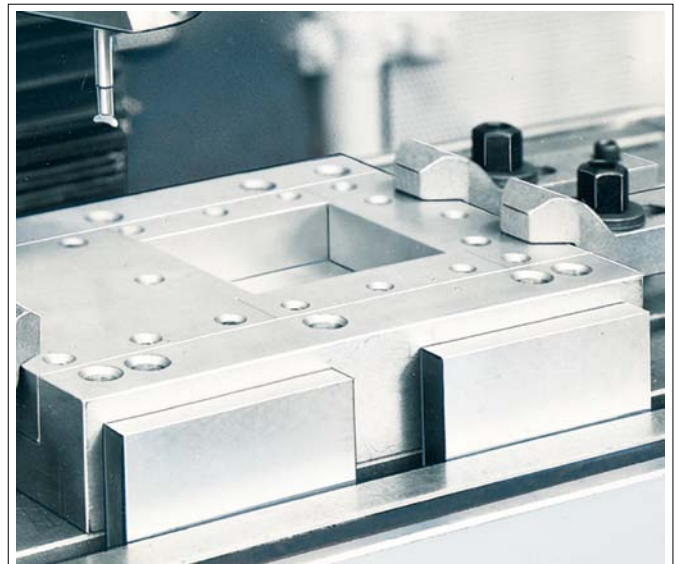
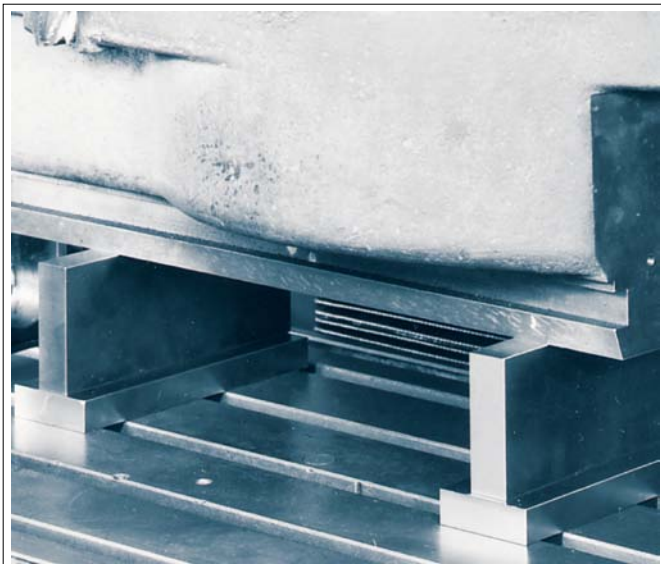
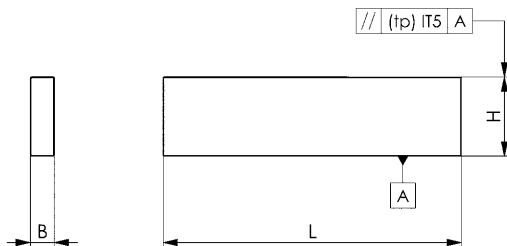
Bestell-Nr.	H Nennmaßtoleranz DIN ISO 2768 - m	H Paartoleranz (tp)	B	L	Gewicht [g]	€/St. ab 1
371567	11	IT5	8	150	203	60,50
371575	16	IT5	8	150	295	60,50
371583	21	IT5	8	150	389	60,50
371591	26	IT5	8	150	482	62,50
371609	31	IT5	8	150	574	62,50
371617	36	IT5	8	150	668	62,50
371625	13	IT5	10	150	300	62,50
371633	18	IT5	10	150	417	62,50
371641	23	IT5	10	150	533	62,50
371658	28	IT5	10	150	649	64,00
371666	33	IT5	10	150	768	64,00
371674	38	IT5	10	150	884	64,00
371682	15	IT5	12	150	416	64,00
371690	20	IT5	12	150	556	64,00
371708	25	IT5	12	150	694	64,00
371716	30	IT5	12	150	835	64,50
371724	35	IT5	12	150	974	64,50
371732	40	IT5	12	150	1113	64,50
371740	17	IT5	14	150	550	64,50
371757	22	IT5	14	150	714	64,50
371765	27	IT5	14	150	879	64,50
371773	32	IT5	14	150	1040	68,00
371781	37	IT5	14	150	1203	68,00
371799	42	IT5	14	150	1369	68,00

Anwendung:

Diese Unterlagen werden als Unterlegstücke für Werkstücke bei den verschiedensten Bearbeitungsvorgängen verwendet.

Hinweis:

Restliche Maße nach DIN ISO 2768 - m.
Größenangaben stirnseitig auf dem Produkt.

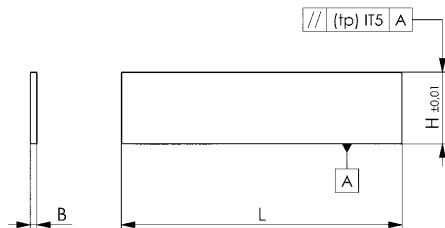


Unverbindliche Preisempfehlung ohne MwSt. - Technische Änderungen vorbehalten.

Nr. 6349PP

Parallelunterlagen-Paar, Präzision

Paarweise planparallel feingeschliffen.
Einsatzgehärtet.
Qualitätsstufe: Präzision **



Bestell-Nr.	H Nennmaßtoleranz ±0,01	H Paartoleranz (tp)	B	L	Gewicht [g]	€/St. ab 1
372508	11	IT5	3	125	64	61,50
372516	12	IT5	3	125	70	61,50
372524	13	IT5	3	125	76	61,50
372532	14	IT5	3	125	82	61,50
372540	15	IT5	3	125	88	61,50
372557	16	IT5	3	125	94	61,50
372565	17	IT5	3	125	100	63,50
372573	18	IT5	3	125	106	63,50
372581	19	IT5	3	125	112	63,50
372599	20	IT5	3	125	118	63,50
372607	21	IT5	3	125	124	63,50
372615	22	IT5	3	125	130	63,50
372623	23	IT5	3	125	136	64,50
372631	24	IT5	3	125	142	64,50
372649	25	IT5	3	125	148	64,50
372656	26	IT5	3	125	154	64,50
372664	27	IT5	3	125	160	64,50
372672	28	IT5	3	125	164	67,50
372680	29	IT5	3	125	170	67,50
372698	30	IT5	3	125	176	67,50
372706	31	IT5	3	125	182	67,50
372714	32	IT5	3	125	188	67,50
372722	33	IT5	3	125	194	67,50
372730	34	IT5	3	125	200	67,50
372748	35	IT5	3	125	206	67,50
372755	36	IT5	3	125	212	68,50
372763	37	IT5	3	125	218	68,50
372771	38	IT5	3	125	224	68,50
372789	39	IT5	3	125	230	68,50
372797	40	IT5	3	125	236	68,50
372805	41	IT5	3	125	242	68,50
372813	42	IT5	3	125	248	68,50

Anwendung:

Diese Unterlagen werden als Unterlegstücke für Werkstücke bei den verschiedensten Bearbeitungsvorgängen verwendet.

Hinweis:

Restliche Maße nach DIN ISO 2768 - m.
Größenangaben stirnseitig auf dem Produkt.

CAD



Nr. 6349P

Parallelunterlagen-Satz, Präzision

Im Holzständer.
 Paarweise planparallel feingeschliffen.
 Einsatzgehärtet.
 Qualitätsstufe: Präzision **



Bestell-Nr.	Größe	Paar	H Nennmaßtoleranz ±0,01	H Paartoleranz (tp)	B	L	Gewicht [Kg]	€/St. ab 1
372482	24	24	11, 13, 15, 16, 17, 18, 20, 21, 22, 23, 25, 26, 27, 28, 30, 31, 32, 33, 35, 36, 37, 38, 40, 42	IT5	3	125	4,5	1145,00
372490	32	32	11, 12, 13, 14, 15, 16, 17, 18, 19, 20, 21, 22, 23, 24, 25, 26, 27, 28, 29, 30, 31, 32, 33, 34, 35, 36, 37, 38, 39, 40, 42	IT5	3	125	5,5	1460,00

Ausführung:

Größe 24, Inhalt je 1 Paar (B x H):
 3x11 / 3x13 / 3x15 / 3x16 / 3x17 / 3x18 / 3x20 / 3x21 / 3x22 / 3x23 / 3x25 / 3x26 / 3x27 / 3x28 / 3x30 / 3x31 / 3x32 / 3x33 / 3x35 / 3x36 / 3x37 / 3x38 / 3x40 / 3x42 mm.

Größe 32 Inhalt je 1 Paar (B x H):
 3x11 / 3x12 / 3x13 / 3x14 / 3x15 / 3x16 / 3x17 / 3x18 / 3x19 / 3x20 / 3x21 / 3x22 / 3x23 / 3x24 / 3x25 / 3x26 / 3x27 / 3x28 / 3x29 / 3x30 / 3x31 / 3x32 / 3x33 / 3x34 / 3x35 / 3x36 / 3x37 / 3x38 / 3x39 / 3x40 / 3x41 / 3x42 mm.

Holzständer: 276 x 162 x 55 mm

Anwendung:

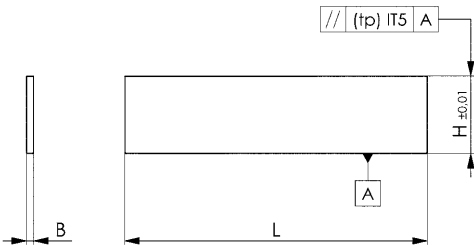
Diese Unterlagen werden als Unterlegstücke für Werkstücke bei den verschiedensten Bearbeitungsvorgängen verwendet.

Vorteil:

- hohe Verschleißfestigkeit und lange Lebensdauer
- Holzständer für perfektes Handling am Arbeitsplatz.

Hinweis:

Restliche Maße nach DIN ISO 2768 - m.
 Größenangaben stirnseitig auf dem Produkt.



Nr. 6344SP

Parallelunterlagen-Satz, wellenförmig

Im Holzkasten mit Klappdeckel.
 Federstahl gehärtet und angelassen.
 Präzisionsgeschliffen.
 Höhenabstufung 2 mm.
 Qualitätsstufe: Superpräzision ***

Paartoleranz tp in der Höhe IT 5.
 Nennmaßtoleranz in der Höhe ±0,004 mm.
 Restliche Maße nach DIN ISO 2768 - m.



Bestell-Nr.	Größe	Paar	H ±0,004	H Paartoleranz (tp)	B	L	Gewicht [g]	€/St. ab 1
372821	9 -23	8	9, 11, 13, 15, 17, 19, 21, 23	IT5	0,3	110	450	79,00
372839	25-39	8	25, 27, 29, 31, 33, 35, 37, 39	IT5	0,3	110	490	88,00

Ausführung:

Größe 9-23, Inhalt je 1 Paar (B x H):
 0,3x9 / 0,3x11 / 0,3x13 / 0,3x15 / 0,3x17 / 0,3x19 / 0,3x21 / 0,3x23 mm.

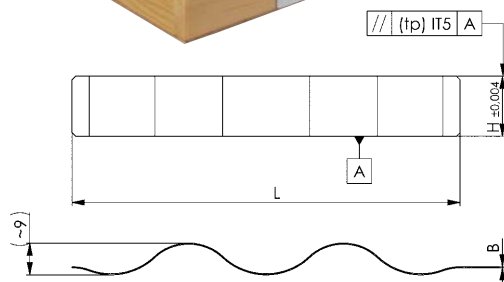
Größe 25-39, Inhalt je 1 Paar (B x H):
 0,3x25 / 0,3x27 / 0,3x29 / 0,3x31 / 0,3x33 / 0,3x35 / 0,3x37 / 0,3x39 mm.

Anwendung:

Diese wellenförmige Parallelunterlagen sorgen für Zeitersparnis beim Spannen von Werkstücken beim Schleifen, Fräsen, Bohren, etc.

Vorteil:

- Auf der Auflagefläche bleiben keine Späne liegen
- Parallelität des gespannten Werkstückes wird nicht beeinträchtigt
- Mehrere flache oder einzelne dünne Werkstücke können leicht gespannt werden.



Nr. 6350

Parallelanschlag-Paar

Für Maschinen-Nuten.
Auch als Parallel-Unterlagen verwendbar.
Paarweise in der Höhe planparallel feingeschliffen.
Einsatzgehärtet.



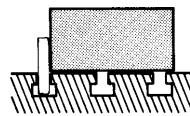
Bestell-Nr.	B	H	H Paartoleranz (tp)	L	Gewicht [g]	€/St. ab 1
74260	8	25	IT5	100	315	133,00
74278	10	32	IT5	100	500	142,00
74286	12	40	IT5	100	750	164,50
74294	14	50	IT5	100	1100	184,50
74302	16	50	IT5	160	2000	197,50
74310	18	63	IT5	160	2850	233,00
74328	20	63	IT5	160	3170	294,00
74336	22	80	IT5	160	4400	364,00
74344	24	80	IT5	160	4800	386,00
74351	28	100	IT5	160	7000	440,00

Anwendung:

Die Parallelanschläge sind vorzugsweise für kleinere bis mittlere Maschinen bestimmt. Sie sind in der Dicke auf die Maschinennuten mit Toleranz H8 abgestimmt. Ein Paar dieser Anschläge wird in eine Maschinennute eingesteckt, dann können die Werkstücke schnell parallel zum Tisch ausgerichtet werden.

Hinweis:

Nennmaßtoleranz in der Höhe nach DIN ISO 2768 - m.
Nennmaßtoleranz in der Breite nach DIN EN ISO 286: h7.
Restliche Maße nach DIN ISO 2768 - m.



Nr. 6328

Anschlagstück

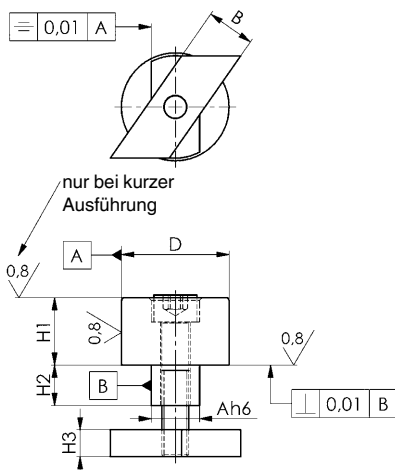
einsatzgehärtet und geschliffen. Die kurze, auf $\pm 0,01$ mm Höhentoleranz geschliffene Ausführung kann auch als Auflage verwendet werden.



Bestell-Nr.	Nut	A h6	B -0,6	D $\pm 0,01$	H1 $\pm 0,01$ kurz	H1 $\pm 0,2$ lang	H2	H3	Schraube ISO 4762	Gewicht [g]	€/St. ab 1
75150	12	0-0,011	12	20	15	-	8	6	M6x25	55	76,50
75192	12	0-0,011	12	20	-	25	8	6	M6x35	80	82,50
75200	14	0-0,011	14	32	25	-	9	8	M8x35	200	95,50
75218	14	0-0,011	14	32	-	50	9	8	M8x60	355	101,50
75168	16	0-0,011	16	32	25	-	10	8	M8x45	220	101,50
75176	16	0-0,011	16	32	-	50	10	8	M8x70	375	105,50
75226	18	0-0,011	18	40	25	-	15	10	M10x50	360	136,00
75234	18	0-0,011	18	40	-	50	15	10	M10x75	600	143,00
75242	22	0-0,013	20	40	25	-	15	14	M10x55	410	136,00
75259	22	0-0,013	20	40	-	50	15	14	M10x80	650	143,00
75267	28	0-0,013	22	46	25	-	20	16	M12x60	630	173,00
75275	28	0-0,013	22	46	-	50	20	16	M12x90	950	187,50

Auf Anfrage:

Weitere Größen lieferbar.

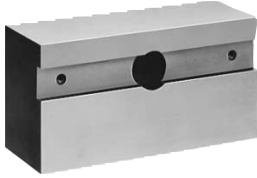


Unverbindliche Preisempfehlung ohne MwSt. - Technische Änderungen vorbehalten.

Nr. 6351

Parallelanschlag

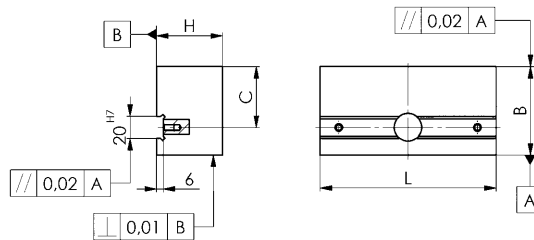
einsatzgehärtet und geschliffen. Parallelität innerhalb 0,02 mm. Nennmaßtoleranz DIN 7168 mittel.



Bestell-Nr.	Nut	B	C	H	L	passende Schraubenteile DIN508, ISO4762, DIN6340, DIN787 kpl.	Gewicht	€/St.
							[Kg]	ab 1
74369	10-24	60	40	30	125	M10x10-M20x24	1,6	222,50
74377	12-36	80	55	60	160	M12x12-M24x36	5,7	388,00
74385	12-36	100	75	100	160	M12x12-M24x36	12,1	660,00

Anwendung:

Parallelanschlüge sind ideale Richtelemente für mittlere und große Maschinen. In die 20H7 Nute des Parallelanschlugs passen feste Nutensteine Nr. 6322A und lose Nutensteine DIN 6323. Durch Kombinationen mit unterschiedlichen Genauigkeitsnutensteinen können sie auf Tischen mit verschiedenen Nutenbreiten verwendet werden.



Nr. 6353

Winkelanschlag

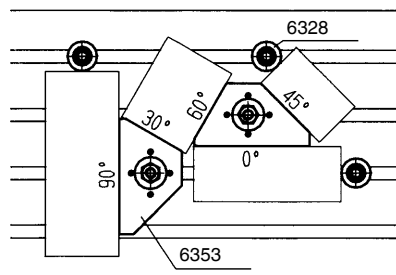
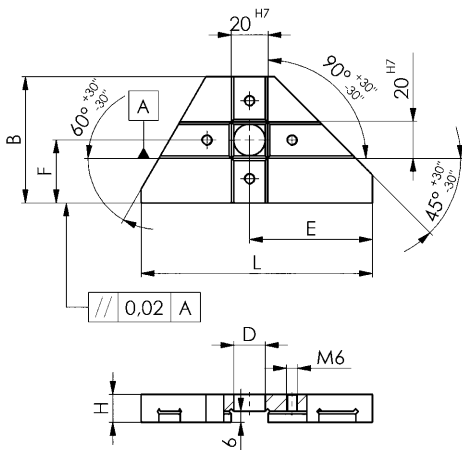
Präzisionsausführung, einsatzgehärtet und geschliffen. Anschläge: parallel und im Winkel von 30, 45, 60 und 90° zu den Tischnuten. Garantierte Genauigkeit aller Anschlagflächen zur Nut $\pm 30''$.



Bestell-Nr.	Größe	Nut	B	D	E	F	H	L	Gewicht	€/St.
									[g]	ab 1
74450	125	10-20	68	17	66,5	34	15	125	550	509,00
74468	200	12-36	98	25	100,0	49	20	200	1900	639,00

Anwendung:

Mit losen Nutensteinen DIN 6323 und festen Nutensteinen Nr. 6322A können die Winkelanschlüge in den genannten Tischnuten ausgerichtet werden. Die Winkelanschlüge können alternativ mit Nutenschrauben DIN 787 komplett oder Muttern für T-Nuten DIN 508 mit Schrauben ISO 4762 und Scheiben DIN 6340 befestigt werden. Die hohe Genauigkeit der Winkelanschlüge garantiert für fast alle Zerspanungsaufgaben die erforderliche Anschlaggenauigkeit. Es kann sofort mit der Bearbeitung begonnen werden, der Anschlag oder gar das Werkstück müssen nicht erst eingemessen werden.



Unverbindliche Preisempfehlung ohne MwSt. - Technische Änderungen vorbehalten.

Nr. 6355V

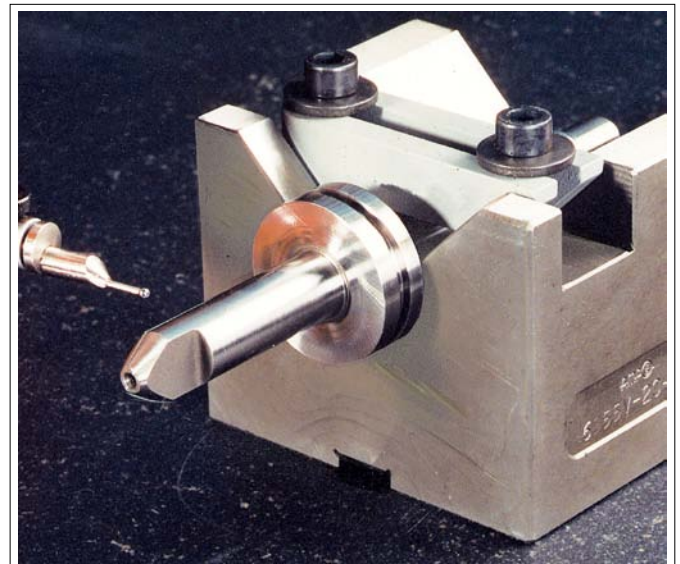
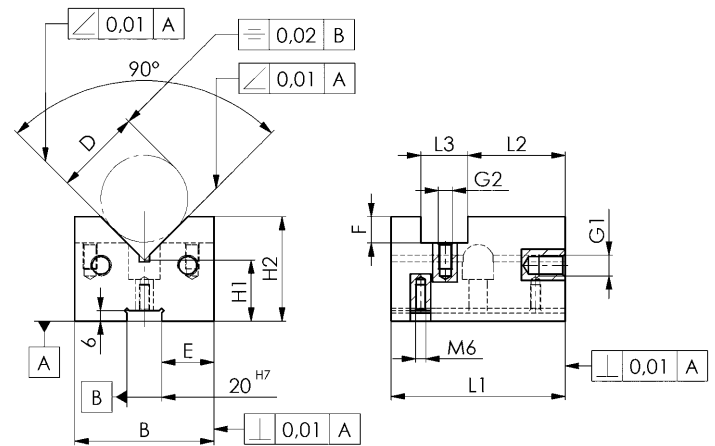
Aufspannprisma

einsatzgehärtet, geschliffen

Bestell-Nr.	Größe	B	D	E ±0,01	F	G1	G2	H1 ±0,014	H2	L1	L2	L3	Gewicht [Kg]	€/St. ab 1
75085	12-65	80	12-65	30,0	15	M 12	M 8	35	60	100	56	27	3,2	1280,00
75093	20-110	125	20-110	52,5	25	M 16	M 10	55	100	100	53	32	8,1	1755,00

Anwendung:

Zum Ausrichten und Spannen von runden Wellen und Werkstücken parallel und mittig zur Maschinentischnut. Auch als Parallelanschlag- und Unterlage anwendbar!



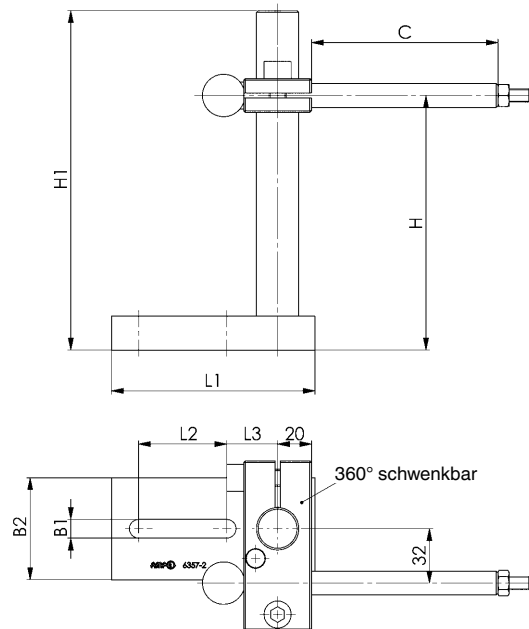
Nr. 6357
Anschlag, verstellbar

 verstellbar, mit Sechskantschraubendreher.
 Vergütungsstahl.


Bestell-Nr.	Größe	Nut	B1	B2	C	H	H1	L1	L2	L3	Gewicht [g]	€/St.
												ab 1
75655	2	10, 12, 14, 16, 18	11	60	0-110	30-190	200	120	52	30	2450	208,00
75663	3	16, 18, 20, 22, 24, 28	17	80	0-110	30-190	200	160	73	40	3250	292,00

Anwendung:

Mit diesem schnell einstellbaren Anschlag können Werkstücke auf den verschiedensten Werkzeugmaschinen und Schraubstöcken positioniert werden. Der Anschlag hat eine große Höhen- und Längenverstellung. Die Klemmung erfolgt mit dem mitgelieferten Sechskant-Quergriff-Schraubendreher.


Nr. 6358
Druckblock

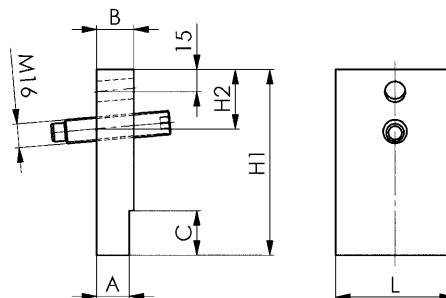
Vergütungsstahl brüniert, mit 2 Gewindelöchern M16 für 2 Höhen, Stellschraube DIN 915 M16x80.



Bestell-Nr.	Nut	B	C	H1	H2	L	Gewicht [g]	€/St.
								ab 1
75879	18	20	20	100	40	50	805	67,50
75887	20	25	30	125	40	80	1880	99,50
75895	22	25	30	125	40	80	1920	100,00
75903	24	32	40	150	65	100	3515	150,00
75911	28	32	40	150	65	100	3645	151,50
75929	36	40	50	160	65	120	4870	219,00

Anwendung:

Der Druckblock dient zur sicheren Positionierung langer und schwerer Werkstücke auf dem Nuten- bzw. Maschinentisch. Er wird in die Tischnut eingesteckt, stellt sich um das toleranzbedingte Spiel schräg und drückt das Werkstück mit der Druckschraube gegen den präzisen Anschlag, z.B. Nr. 6351.



DIN 6323

Lose Nutensteine

C15 einsatzgehärtet und geschliffen.

Bestell-Nr.	Nennmaß der Nut bei Vorrichtung B1	Nennmaß der Nut bei Maschine B2	Form	H1	H2	H3	H4	L	Gewicht [g]	€/St.	
										ab 1	ab 10
71811	12	10	A	12,0	3,6	-	-	20	20	25,90	25,10
71829	12	12	B	28,6	-	5,5	9	20	45	21,90	21,00
71837	20	12	A	14,0	5,5	-	-	32	50	37,60	35,60
71845	20	14	A	14,0	5,5	-	-	32	55	38,20	35,90
71852	20	16	A	14,0	5,5	-	-	32	60	38,20	35,90
71860	20	18	A	14,0	5,5	-	-	32	65	38,20	35,90
71878	20	20	B	45,5	-	7	16	32	200	34,50	-
71886	20	22	C	50,5	-	7	18	40	290	54,50	-
71894	20	24	C	55,5	-	7	20	40	350	59,50	-
71902	20	28	C	61,5	-	7	24	40	460	65,00	-
71910	20	36	C	76,5	-	7	30	50	940	85,00	-

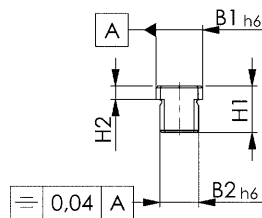
Anwendung:

Die Nutensteine DIN 6323 werden nach dem groben Ausrichten seitlich eingeschoben. Beim Transport der Vorrichtung stören keine unten vorstehenden Nutensteine und der Maschinentisch kann nicht beschädigt werden.



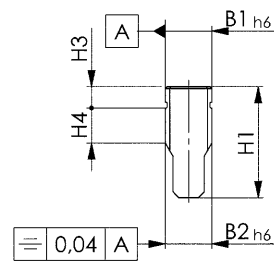
Form A

B1 > B2



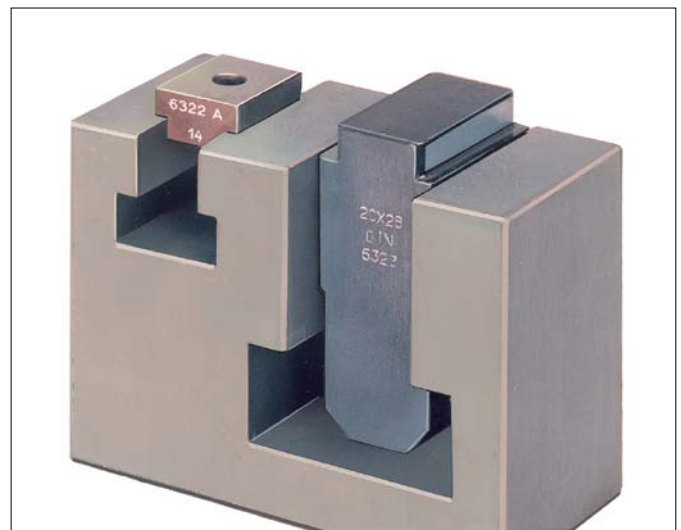
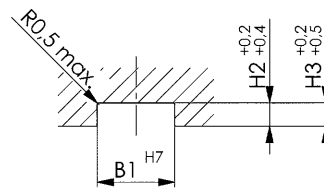
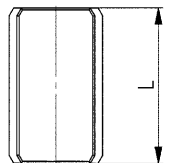
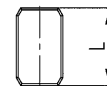
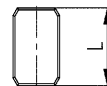
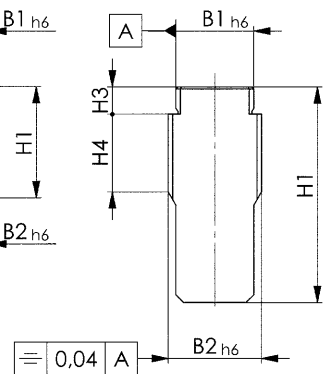
Form B

B1 = B2



Form C

B1 < B2



CAD

Nr. 6322A

Feste Nutensteine

C15 einsatzgehärtet und geschliffen.



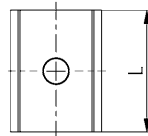
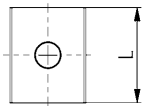
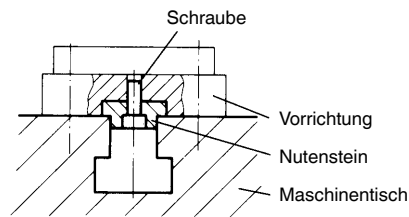
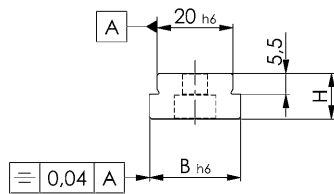
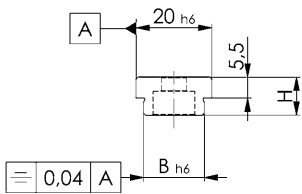
Bestell-Nr.	Nennmaß der Nut bei Maschine B	Nennmaß der Nut bei Vorrichtung	Form	H	L	Zyl.-Schraube DIN84 od. ISO4762	Gewicht [g]	€/St. ab 1	ab	€/St.
71555	10	20	A	10	22	M6x10	20	30,50	10	27,50
71563	12	20	A	10	22	M6x10	25	30,50	10	27,50
71571	14	20	A	10	25	M6x16	28	30,50	10	27,50
71589	16	20	A	10	25	M6x16	30	30,50	10	27,50
71597	18	20	A	10	25	M6x16	30	30,50	10	27,50
71613	22	20	C	12	32	M6x16	50	35,10	10	34,50
71621	24	20	C	12	32	M6x16	55	39,60	-	-
71639	28	20	C	12	32	M6x16	60	40,60	-	-
71647	36	20	C	12	32	M6x16	75	43,70	-	-

Anwendung:

Feste Nutensteine Nr. 6322A werden paarweise in die genormte, 20 mm breite Richtnute von Schraubstöcken oder Vorrichtungen eingeschraubt. Durch Wechseln der Nutensteine kann auf Maschinen mit verschiedenen Nutenbreiten gearbeitet werden. Für besonders schwere Vorrichtungen empfehlen wir lose Nutensteine DIN 6323.

"A"

"C"



Nr. 6322B

Flache Nutensteine

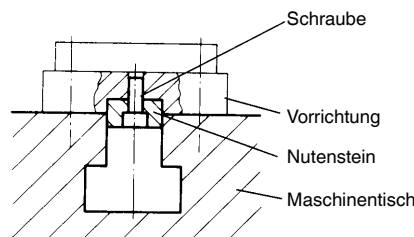
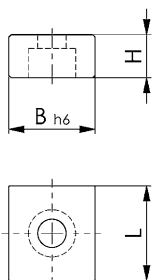
C15 einsatzgehärtet und geschliffen.

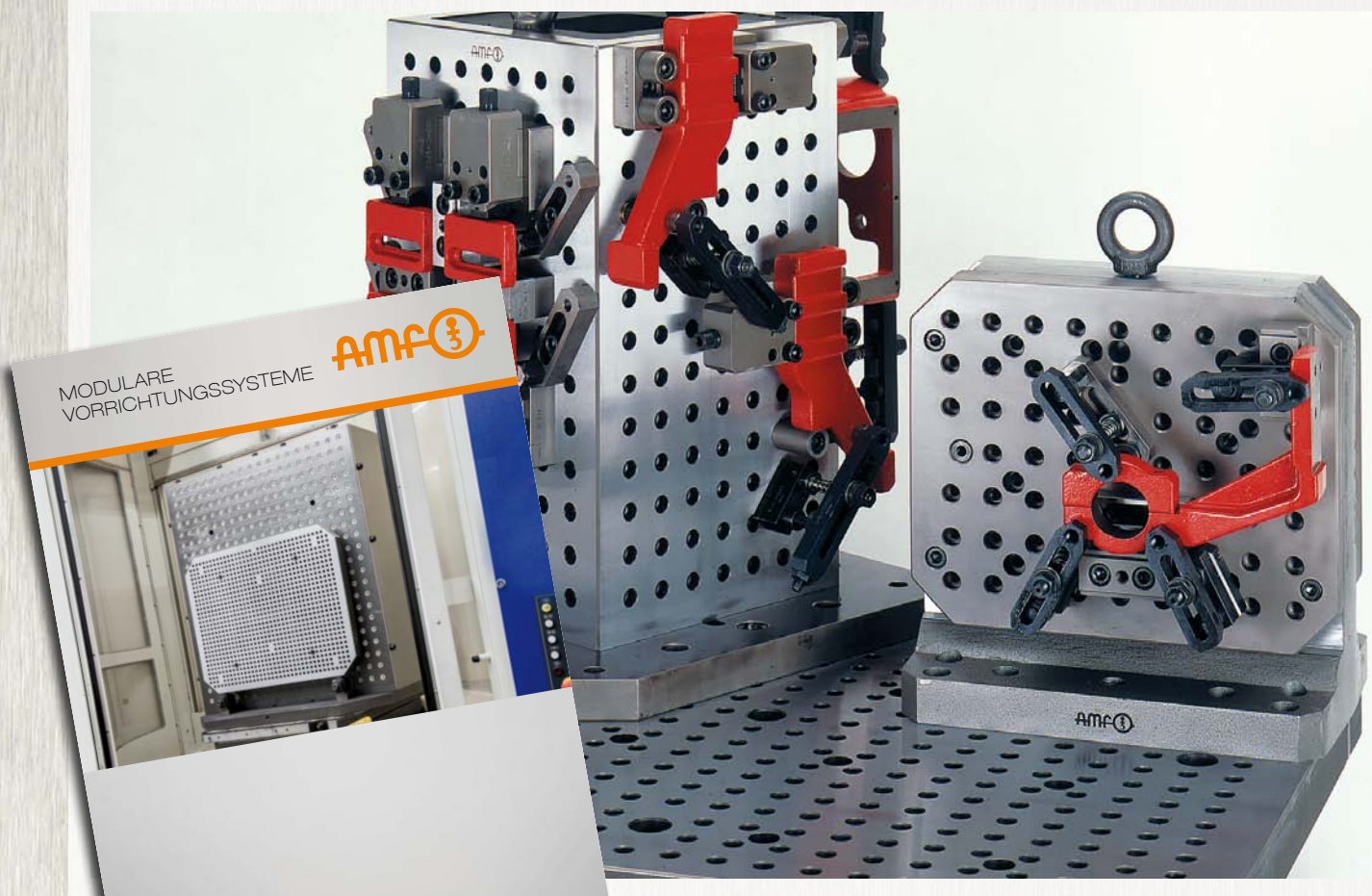
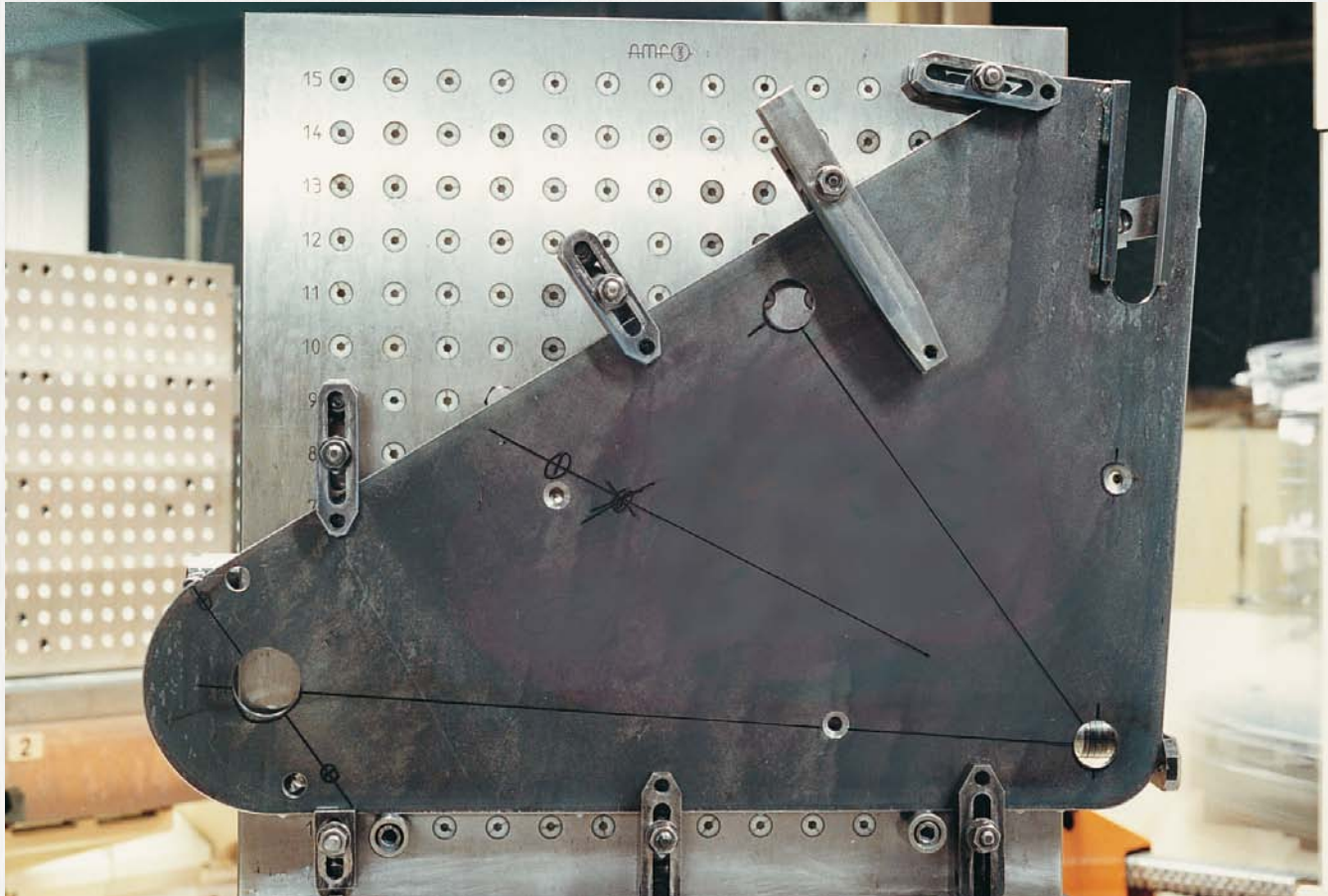


Bestell-Nr.	B	H	L	Zyl.-Schraube DIN84 od. ISO4762	Gewicht [g]	€/St. ab 1	ab	€/St.
71696	10	8	20	M4x10	11	8,90	10	8,55
71704	12	8	20	M5x12	12	8,90	10	8,55
71712	14	10	22	M6x16	18	9,50	10	9,25
71720	16	10	22	M6x16	22	9,50	10	9,25
71738	18	10	22	M6x16	25	10,10	10	9,45
71746	20	10	22	M6x16	30	10,40	10	9,65
71753	22	12	32	M6x16	60	14,10	10	13,20
71761	24	12	32	M6x16	65	14,10	-	-

Anwendung:

Flache Nutensteine Nr. 6322B erweisen sich vor allem dann als zweckmäßig und kostengünstig, wenn eine Vorrichtung stets auf derselben Maschine benutzt wird. Für besonders schwere Vorrichtungen empfehlen wir lose Nutensteine DIN 6323.





Nr. 6600

Exzentrerspanner mit Endspannung

gehärtet, im Brünierton angelassen.

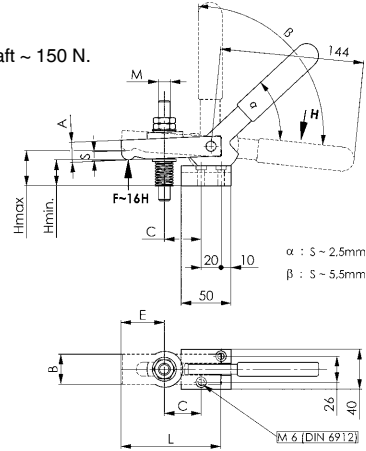


Bestell-Nr.	Größe	H min.	H max.	A	B	C	E	L	M	Gewicht [g]	€/St. ab 1
73502	1	26	35	20	30	37	21-43	100	M12	1000	84,00
73510	2	26	35	20	40	45	34-66	125	M16	1400	94,00

Exzentrerspanner sind besonders für werkstückspezifische Vorrichtungen geeignet.

Hinweis:

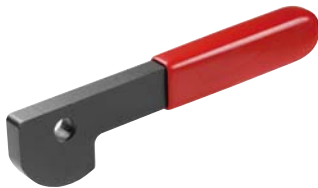
Betätigung von Hand - Handkraft ~ 150 N.



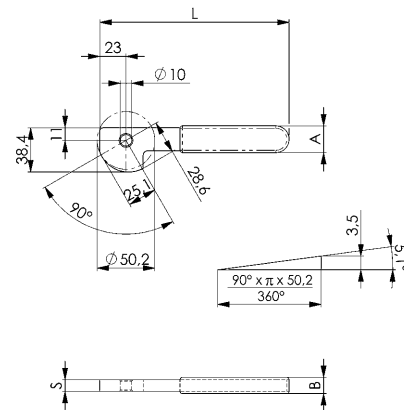
Nr. 6601

Exzenterhebel, lose

für Endspannung
(Einzelteil zu Nr. 6600)



Bestell-Nr.	A	B	L	S	Gewicht [g]	€/St. ab 1
73569	24	14	167	10	300	20,90



Nr. 6610

Exzentrerspanner mit Mittelspannung

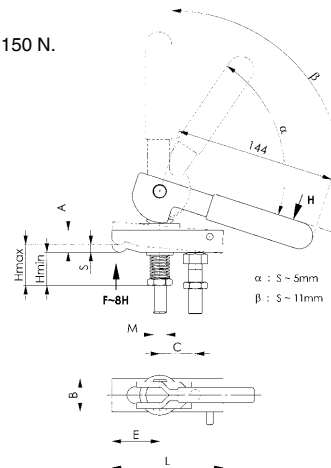
gehärtet, im Brünierton angelassen, Hebel kunststoffbeschichtet.



Bestell-Nr.	Größe	H min.	H max.	A	B	C	E	L	M	Gewicht [g]	€/St. ab 1
73619	1	30	45	20	30	32	21-43	100	M12	1000	106,50
73627	2	35	50	20	40	40	34-66	125	M16	1450	114,50

Hinweis:

Betätigung von Hand - Handkraft ~ 150 N.

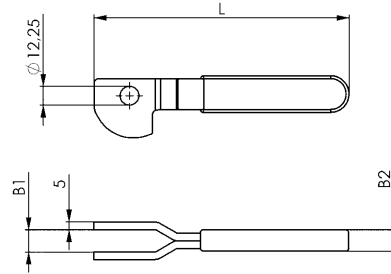


Nr. 6611

Exzenterhebel, lose

für Mittelspannung
(Einzelteil zu Nr. 6610)

Bestell-Nr.	B1	B2	L	Gewicht	€/St.
				[g]	ab 1
73676	14	14	167	310	25,60



CAD

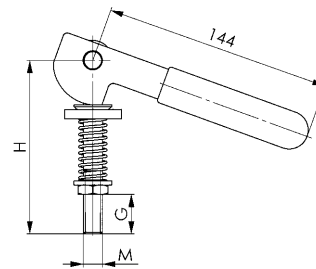


Nr. 6612

Exzenterhebel mit Augenschraube

(Einzelteil zu Nr. 6610)

Bestell-Nr.	Größe	G	H	M	Gewicht	€/St.
					[g]	ab 1
74500	1	25	110	M12	500	66,50
74518	2	30	120	M16	610	73,50



CAD

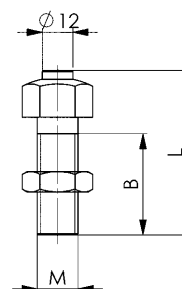


Nr. 6616

Stützschaube mit Mutter

(Einzelteil zu Nr. 6610)

Bestell-Nr.	Größe	B	L	M	Gewicht	€/St.
					[g]	ab 1
74542	1	40	58,5	M12	70	11,50
74559	2	40	65,0	M16	135	14,70



CAD



Nr. 6383ZEK

Zentrierspanner mit Kugel

Bedienbar von oben.
Wiederholgenauigkeit $\pm 0,025$ mm
Rundlaufgenauigkeit $\pm 0,050$ mm



Bestell-Nr.	D min.	D max.	A min.	A max.	H	P [kN]	Gewicht [g]	€/St.	
								ab 1	
373357	11,7	14,2	3,2	3,9	10,0	0,5	8,2	366,00	
373365	14,5	18,5	8,6	9,8	14,2	3,5	19	389,00	
373373	18,5	22,5	10,4	11,6	16,5	4,5	40	432,00	
373381	22,5	26,5	12,9	14,1	19,6	5,0	73	479,00	
373399	26,5	30,5	13,0	14,1	19,8	5,0	93	530,00	
373407	30,5	38,5	11,8	14,1	23,2	5,0	118	578,00	
373415	38,5	46,5	15,7	18,0	27,2	6,5	249	635,00	
373423	46,5	54,5	15,7	18,0	27,1	6,5	342	790,00	
373431	54,5	70,5	19,1	23,7	40,6	8,0	652	845,00	
373449	70,5	86,5	23,7	28,3	46,1	10,0	1303	907,00	
373456	86,5	102,5	25,6	30,3	51,2	10,0	1765	999,00	

Anwendung:

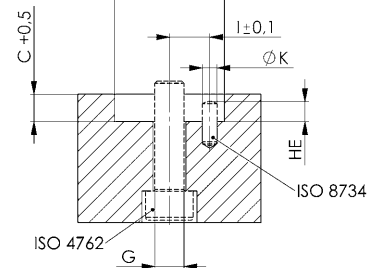
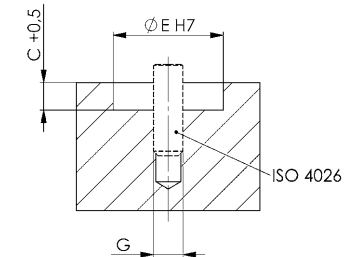
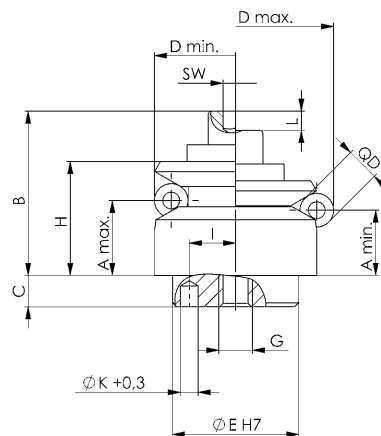
Für das zentrische Positionieren und Spannen in Bohrungen, wo leichte Kugelabdrücke akzeptiert werden können.

Vorteil:

- geringe Bauhöhe
- Spannen im Nullpunkt
- Niederzugeschlag
- verzugfreies Spannen

Hinweis:

Bei tiefem Einbau muss D max. als Freimachung vorgesehen werden.
Montagehilfe: Arretierstift zur exakten Lagebestimmung der Kugeln. (Lieferung ohne Montagehilfe)



Maßtabelle:

Bestell-Nr.	B	C	E f7	G	I ± 0,1	K	L	Q	QD	SW	HE
373357	14,7	3,5	10	M4	3,5	1,5	1,3	3	2,5	3	2,0
373365	19,2	5,5	12	M4	4,5	2,0	2,3	3	4,0	3	2,5
373373	22,7	7,5	15	M5	5,5	2,5	2,3	3	4,0	4	3,5
373381	28,6	6,0	20	M6	7,0	3,0	2,3	3	4,0	5	3,5
373399	28,8	6,0	20	M6	7,0	3,0	2,3	3	4,0	5	3,5
373407	32,2	7,0	25	M6	9,0	4,0	4,6	3	8,0	5	3,5
373415	39,2	7,5	30	M8	11,0	4,0	4,6	6	8,0	6	4,5
373423	39,2	7,5	30	M8	11,0	4,0	4,6	6	8,0	6	6,5
373431	54,6	9,0	45	M10	15,0	5,0	9,2	6	16,0	8	6,5
373449	63,1	10,0	60	M12	17,0	5,0	9,2	6	16,0	10	6,5
373456	72,2	10,0	60	M16	25,0	5,0	9,2	6	16,0	14	6,5

Q = Anzahl der Kugeln

Nr. 6383ZES

Zentrierspanner mit Schutz-Segmenten

Bedienbar von oben.
 Wiederholgenauigkeit $\pm 0,025$ mm
 Rundlaufgenauigkeit $\pm 0,050$ mm



Bestell-Nr.	D min.	D max.	A min.	A max.	H	P [kN]	Gewicht [g]	€/St.
								ab 1
373464	14,5	18,5	8,6	9,8	14,3	3,5	26	455,00
373472	18,5	22,5	10,4	11,5	16,6	4,5	45	501,00
373480	22,5	26,5	13,0	14,1	19,7	5,0	73	555,00
373498	26,5	30,5	13,0	14,2	19,9	5,0	95	597,00
373506	30,5	38,5	11,7	14,0	23,2	5,0	131	648,00
373514	38,5	46,5	15,5	18,0	27,2	6,5	259	702,00
373522	46,5	54,5	15,7	18,0	27,2	6,5	343	899,00
373530	54,5	70,5	19,1	23,7	40,7	8,0	675	945,00
373548	70,5	86,5	23,6	28,3	46,0	10,0	1347	1005,00
373555	86,5	102,5	25,6	30,3	51,1	10,0	2099	1100,00

Anwendung:

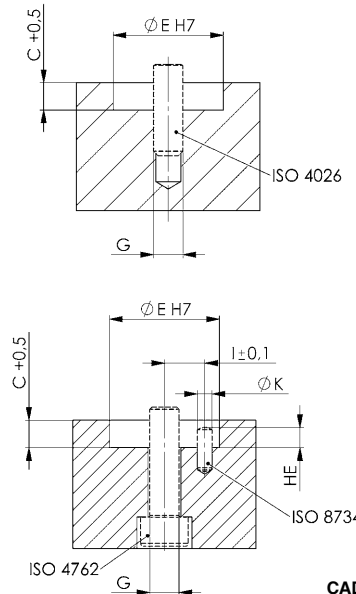
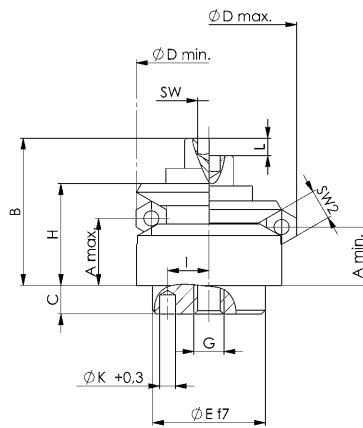
Für oberflächenschonendes und zentrisches Positionieren und Spannen in Bohrungen.

Vorteil:

- geringe Bauhöhe
- Spannen im Nullpunkt
- Niederzugeffekt
- verzugfreies Spannen

Hinweis:

Bei tiefem Einbau muss D max. als Freimachung vorgesehen werden.
 Montagehilfe: Arretierstift zur exakten Lagebestimmung der Segmente. (Lieferung ohne Montagehilfe)



Maßtabelle:

Bestell-Nr.	B	C	E f7	G	I $\pm 0,1$	K	L	Q	QD	SW	SW2	HE
373464	19,3	5,5	12	M4	4,5	2,0	2,3	3	4	3	4	2,0
373472	22,8	7,5	15	M5	5,5	2,5	2,3	3	4	4	4	2,5
373480	28,7	6,0	20	M6	7,0	3,0	2,3	3	4	5	4	3,0
373498	28,9	6,0	20	M6	7,0	3,0	2,3	3	4	5	4	3,0
373506	32,2	7,0	25	M6	9,0	4,0	4,6	3	8	5	8	4,0
373514	39,2	7,5	30	M8	11,0	4,0	4,6	6	8	6	8	4,0
373522	39,2	7,5	30	M8	11,0	4,0	4,6	6	8	6	8	4,0
373530	54,7	9,0	45	M10	15,0	5,0	9,2	6	16	8	16	5,0
373548	63,0	10,0	60	M12	17,0	5,0	9,2	6	16	10	16	5,0
373555	72,1	10,0	60	M16	25,0	5,0	9,2	6	16	14	16	5,0

Q = Anzahl der Segmente

Nr. 6383ZUK

Zentrierspanner mit Kugel

Bedienbar von unten.

 Wiederholgenauigkeit $\pm 0,025$ mm

 Rundlaufgenauigkeit $\pm 0,050$ mm


Bestell-Nr.	D min.	D max.	A min.	A max.	H	P [kN]	Gewicht [g]	€/St.	
								ab 1	
373563	11,7	14,2	3,2	3,9	9,9	0,5	12	405,00	
373571	14,5	18,5	8,6	9,8	14,2	3,5	21	428,00	
373589	18,5	22,5	10,4	11,6	16,5	4,0	52	474,00	
373597	22,5	26,5	12,9	14,1	19,6	4,5	77	530,00	
373605	26,5	30,5	13,0	14,1	19,8	4,5	103	582,00	
373613	30,5	38,5	11,8	14,1	23,2	4,5	155	637,00	
373621	38,5	46,5	15,5	18,0	27,1	6,5	268	698,00	
373639	46,5	54,5	15,7	18,0	27,2	6,5	355	869,00	
373647	54,5	70,5	19,1	23,7	40,6	8,0	702	927,00	
373654	70,5	86,5	23,7	28,3	46,1	10,0	1332	997,00	
373662	86,5	102,5	25,7	30,3	51,2	12,5	1880	1100,00	

Anwendung:

Für das zentrische Positionieren und Spannen in Sack-Löchern, wo leichte Kugelabdrücke akzeptiert werden können. Bedienung von unten, automatisiert oder manuell.

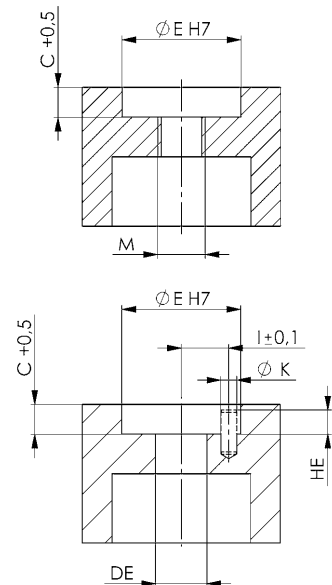
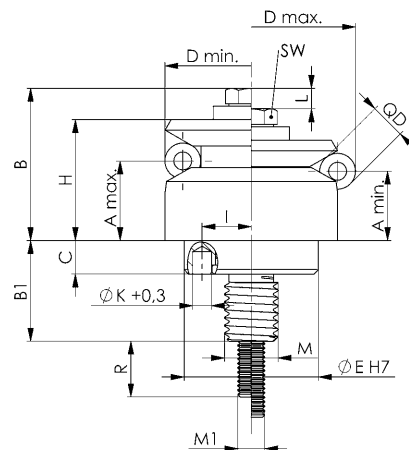
Vorteil:

- geringe Bauhöhe
- Spannen im Nullpunkt
- Niederzugeffekt
- verzugfreies Spannen

Hinweis:

Bei tiefem Einbau muss D max. als Freimachung vorgesehen werden.

Montagehilfe: Bohrung K für Arretierstift zur exakten Lagebestimmung der Kugeln. (Lieferung ohne Montagehilfe)



Maßtabelle:

Bestell-Nr.	B	B1	C	DE	E f7	HE	I $\pm 0,1$	K	L	M	M1	Q	QD	R	SW
373563	12,7	11,0	3,5	5	10	2,0	3,5	1,5	1,3	M5	M3	3	2,5	10	5,5
373571	17,0	14,1	5,5	6	12	2,5	4,5	2,0	1,3	M6	M3	3	4,0	12	5,5
373589	20,4	18,2	7,5	8	15	3,5	5,5	2,5	2,3	M8	M4	3	4,0	14	7,0
373597	24,3	17,4	6,0	10	20	3,5	7,0	3,0	2,3	M10	M5	3	4,0	15	8,0
373605	24,5	17,4	6,0	10	20	3,5	7,0	3,0	2,3	M10	M5	3	4,0	15	8,0
373613	28,8	21,9	7,0	12	25	3,5	9,0	4,0	4,6	M12	M6	3	8,0	20	10,0
373621	33,0	22,5	7,5	12	30	4,5	11,0	4,0	4,6	M12	M6	6	8,0	20	10,0
373639	33,1	22,5	7,5	12	30	6,5	11,0	4,0	4,6	M12	M6	6	8,0	20	10,0
373647	49,9	24,5	9,0	14	45	6,5	15,0	5,0	9,2	M14 x 1,5	M8	6	16,0	32	13,0
373654	55,4	29,4	10,0	16	60	6,5	17,0	5,0	9,2	M16 x 1,5	M8	6	16,0	20	13,0
373662	61,6	29,4	10,0	16	60	6,5	25,0	5,0	9,2	M16 x 1,5	M10	6	16,0	25	16,0

Q = Anzahl der Kugeln

Nr. 6383ZUS

Zentrierspanner mit Schutz-Segmenten

Bedienbar von unten.
 Wiederholgenauigkeit $\pm 0,025$ mm
 Rundlaufgenauigkeit $\pm 0,025$ mm



Bestell-Nr.	D min.	D max.	A min.	A max.	H	P [kN]	Gewicht [g]	€/St.
								ab 1
373670	14,5	18,5	8,6	9,8	14,2	3,5	21	502,00
373688	18,5	22,5	10,4	11,5	16,6	4,0	51	552,00
373696	22,5	26,5	13,0	14,1	19,7	4,5	83	607,00
373704	26,5	30,5	13,0	14,2	19,9	4,5	102	656,00
373712	30,5	38,5	11,7	14,0	23,2	4,5	139	713,00
373720	38,5	46,5	15,5	18,0	27,2	6,5	274	772,00
373738	46,5	54,5	15,7	18,0	27,2	6,5	339	988,00
373746	54,5	70,5	19,1	23,7	40,7	8,0	690	1040,00
373753	70,5	86,5	23,5	28,1	46,0	10,0	1349	1105,00
373761	86,5	102,5	25,5	30,1	51,1	12,5	2028	1210,00

Anwendung:

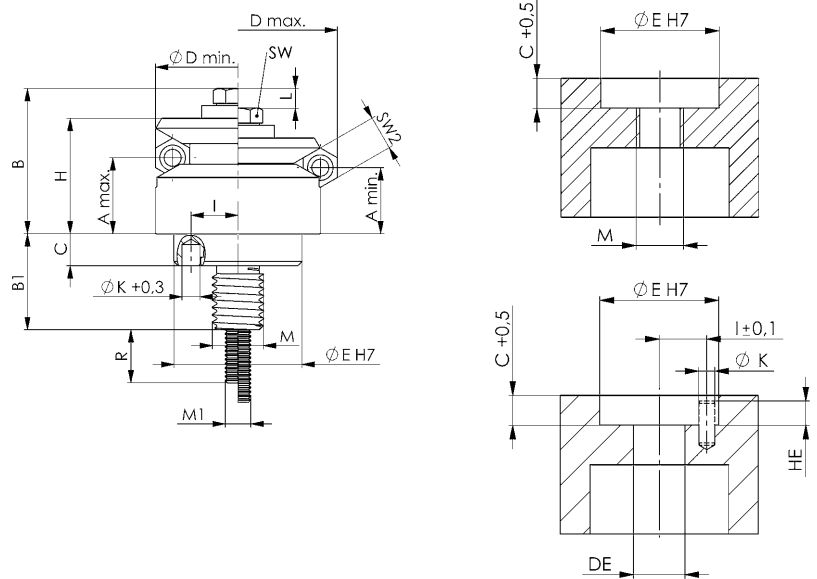
Für oberflächenschonendes und zentrisches Positionieren und Spannen in Sack-Löchern. Bedienung von unten, automatisiert oder manuell.

Vorteil:

- geringe Bauhöhe
- Spannen im Nullpunkt
- Niederzugeffekt
- verzugfreies Spannen

Hinweis:

Bei tiefem Einbau muss D max. als Freimachung vorgesehen werden.
 Montagehilfe: Bohrung K für Arretierstift zur exakten Lagebestimmung der Segmente. (Lieferung ohne Montagehilfe)



Maßtabelle:

Bestell-Nr.	B	B1	C	DE	E f7	HE	I $\pm 0,1$	K	L	M	M1	Q	R	SW	SW2
373670	17,0	14,1	5,5	6	12	2,5	4,5	2,0	2,3	M6	M3	3	12	5,5	4
373688	20,5	18,2	7,5	8	15	3,5	5,5	2,5	2,3	M8	M4	3	14	7,0	4
373696	24,4	17,4	6,0	10	20	3,5	7,0	3,0	2,3	M10	M5	3	15	8,0	4
373704	24,6	17,4	6,0	10	20	3,5	7,0	3,0	2,3	M10	M5	3	15	8,0	4
373712	28,8	21,9	7,0	12	25	3,5	9,0	4,0	4,6	M12	M6	3	20	10,0	8
373720	33,1	22,5	7,5	12	30	4,5	11,0	4,0	4,6	M12	M6	6	20	10,0	8
373738	33,1	22,5	7,5	12	30	6,5	11,0	4,0	4,6	M12	M6	6	20	10,0	8
373746	50,0	24,5	9,0	14	45	6,5	15,0	5,0	9,2	M14 x 1,5	M8	6	32	13,0	16
373753	55,3	29,4	10,0	16	60	6,5	17,0	5,0	9,2	M16 x 1,5	M8	6	20	13,0	16
373761	61,5	29,4	10,0	16	60	6,5	25,0	5,0	9,2	M16 x 1,5	M10	6	25	16,0	16

Q = Anzahl der Segmente

DER ERSTE SCHRITT BEIM EINSATZ VON SEITENDRUCKSTÜCKEN:

- > Was wird positioniert oder gespannt?
- > Welche Seitendruckstücke sollen eingesetzt werden?
- > Welche Größe entspricht dem Werkstück?
- > Welche Toleranz hat das Werkstück?
- > Wie groß ist das Maß Y? (Werkstückhöhe)
- > Wie groß ist das Maß X? (siehe Tabelle)
- > Soll der Federweg F voll genutzt werden?
- > Wie bestimmt man das Koordinaten-Maß?

BEISPIEL: POSITIONIEREN ODER SPANNEN EINER PLATTE 100 X 50 X 8 MM

Soll der Stiftdurchmesser 5, 6 oder 8 mm sein?

- > wenn nichts über die Platte ran darf 5 mm
- > wenn Vorstehen nicht stört 6 oder 8 mm
- > wenn zusätzlich gespannt wird 6 mm
- > wenn ohne zusätzliche Spannung gebohrt wird 8 mm

Länge / Breite des Werkstücks?

- > Länge = $100 +0/-0,4$ = mittleres Maß 99,8 mm
- > Breite = $50 +0,2/-0,2$ = mittleres Maß 50,0 mm

Werkstückhöhe Y?

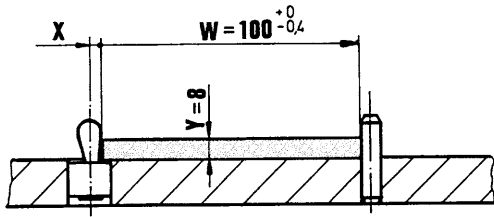
Die Toleranz kann vernachlässigt werden

Welche Kraft soll gewählt werden?

- > Für Positionsaufgaben 30 - 60 N
- > Für Spannungen 90 - 150 N

Maß X bei Seitendruckstücken mit Stahlfeder?

- > siehe Tabelle oder unten stehende Formel



W= Werkstück (+/- Toleranz)
-F = Vorspannung
F = (-F) + (+F)

Y = Werkstückhöhe
+F = Spannung (Federweg für Toleranz)
T = Toleranz

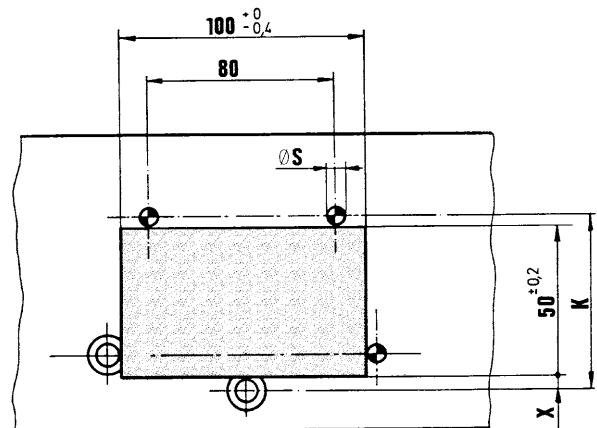
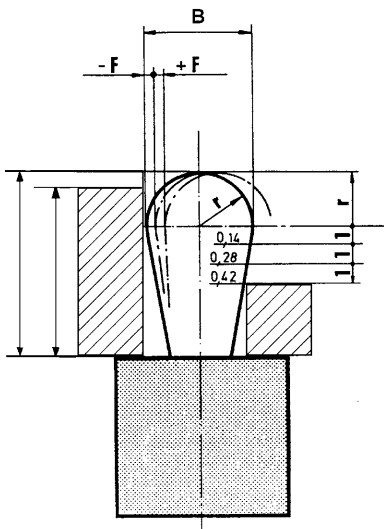
Für Werkstücke, die höher sind als C minus r, gelten die Tabellenwerte für Maß X oder die Formel $X = B/2 - (-F)$.

Für Werkstücke, die kleiner sind als C minus r, gelten die Tabellenwerte für Maß X oder die Formel $X = B/2 - (-F) - [(C - r - Y) \times 0,123]$.

Formel für Koordinaten:

$$K = W - T/2 + x + \varnothing S/2$$

Die Tabellenwerte sind Richtwerte, die man am Besten durch eine Musteraufspannung überprüft



Nr. 6380D

Seitendruckstück, mit Abdichtung

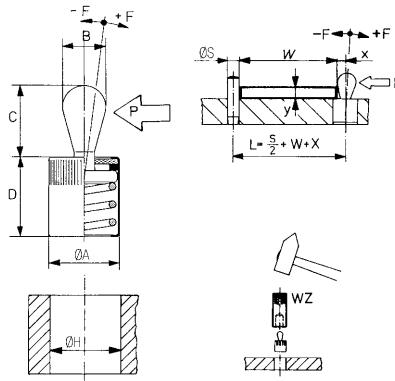
gegen Späne und Schmutz.
 Stahlstift zum Spannen: gehärtet und verzinkt
 Hülse: Aluminium



Bestell-Nr.	ØA	B	~P Federkraft [N]	C	D-1	ØH H8	F	X	Werkzeug 6380WZ	Gewicht [g]	€/St. ab 1
373159	6	3	10	4	7	6	±0,5	0,9	03	0,6	7,20
373167	6	3	20	4	7	6	±0,5	0,9	03	0,6	7,20
373175	6	3	40	4	7	6	±0,5	0,9	03	0,7	7,20
373183	10	5	20	6	12	10	±0,8	1,6	05	2,7	7,45
373191	10	5	50	6	12	10	±0,8	1,6	05	2,9	7,55
373209	10	5	100	6	12	10	±0,8	1,6	05	2,9	7,55
373217	10	6	40	10	12	10	±1,0	1,8	06	3,1	8,05
373225	10	6	75	10	12	10	±1,0	1,8	06	3,6	8,05
373233	10	6	150	10	12	10	±1,0	1,8	06	3,7	8,05
373241	12	8	50	13	14	12	±1,3	2,6	08	3,9	8,65
373258	12	8	100	13	14	12	±1,3	2,6	08	7,1	8,65
373266	12	8	200	13	14	12	±1,3	2,6	08	7,3	8,65
373274	16	10	100	16	18	16	±1,6	3,2	10	7,6	9,25
373282	16	10	200	16	18	16	±1,6	3,2	10	15	9,25
373290	16	10	300	16	18	16	±1,6	3,2	10	15,4	9,25

Hinweis:

Mit Abdichtung für spanende Arbeiten mit Schmutz, temperaturbeständig bis 150°C.
 Abdichtung: CR, schwarz, 60 shore. Montage durch Einpressen.



Zubehör und Empfehlungen



Nr. 6380WZ,
Seite 162



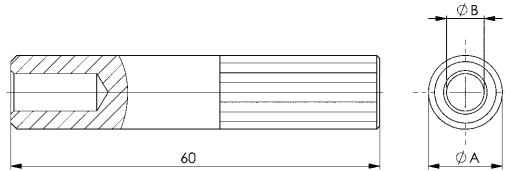
Nr. 6380WZ

Montagewerkzeug

zum Einpressen der Seitendruckstücke.



Bestell-Nr.	Größe	ØA	B	Gewicht	€/St.
				[g]	ab 1
373308	03	8	3,1	16	15,50
373316	05/06	12	6,1	19	17,50
373332	08	14	8,1	64	18,80
373340	10	18	10,2	105	20,60



Nr. 6387

Exzenter-Spannschraube

in xy-Richtung mit Niederzugeffekt spannen.
Einsatzstahl gehärtet 56±1 HRC.



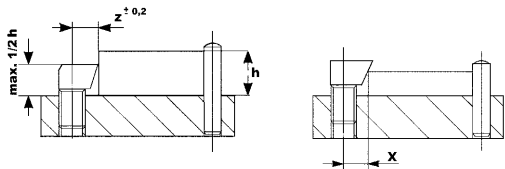
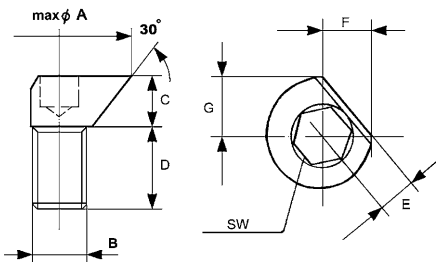
Bestell-Nr.	ØA	B	C	D	E	F	G	SW	X	Z	max. Haltekraft [kN]	Md [Nm]	Gewicht	€/St.
													[g]	ab 1
373779	9,2	M4	3	8	3,0	4,6	4,0	2,5	3,5	4,2	0,09	1,5	2	20,70
373787	14,2	M6	5	12	4,5	7,1	6,1	4,0	5,4	6,4	0,3	5,0	6	22,50
373795	18,0	M8	6	16	5,5	8,9	7,7	5,0	6,6	8,0	2,7	22,0	9	24,50
373803	22,2	M10	7	20	6,5	11,1	9,4	6,0	8,3	9,8	4,0	35,0	16	26,90
373811	27,0	M12	9	24	8,0	13,5	11,6	8,0	10,1	12,0	5,4	45,0	31	30,60

Anwendung:

- Spannen über der Bearbeitungsfläche
- Spannen unter der Bearbeitungsfläche
- Spannen in Bohrungen.

Vorteil:

- stufenlose Verstellung durch den Exzenter
- hohe Verschleissfestigkeit.



Spannen über der Bearbeitungsfläche



Spannen unter der Bearbeitungsfläche



Unverbindliche Preisempfehlung ohne MwSt. - Technische Änderungen vorbehalten.



WIR ENTWICKELN DIE PASSENDE LÖSUNG – EINSPARPOTENZIALE DURCH RÜSTZEITREDUZIERUNG

Als Systemanbieter mit einer eigenen Fertigung haben wir nicht nur das passende Produkt für jeden Bedarf. Mit langjähriger Erfahrung aus allen Bereichen der Spanntechnik entwickeln wir für unterschiedliche Branchen, für spezielle Projekte und für ganz individuelle Anforderungen die jeweils optimale Lösung.

Mit der vollen Konzentration auf ein einzelnes Projekt steht Ihnen bei AMF ein komplettes Team zur Seite, das alle Facetten für ein erfolgreiches Ergebnis vereint.

In enger Abstimmung und mit kurzen Wegen arbeiten unsere erfahrenen Experten aus den Bereichen Verkauf, Angebotserstellung und Einkauf mit unseren Ingenieuren und Konstrukteuren aus Entwicklung und Fertigung zusammen.

So können wir immer gewährleisten, alle Kriterien für einen wirtschaftlichen Produktionsprozess zu erfüllen – unsere Spezialisten freuen sich auf spannende neue Herausforderungen. **Sprechen Sie uns an!**



Wir beraten Sie gerne bei
Ihrem aktuellen Projekt.
+49 711 5766-270



... NACH ARTIKEL-NR.

Artikel-Nr.	Seite	Artikel-Nr.	Seite	Artikel-Nr.	Seite	Artikel-Nr.	Seite	Artikel-Nr.	Seite
DIN 508	96	Nr. 6319D	104	Nr. 6383ZUS	159	Nr. 6430S	70	Nr. 6500H	47
DIN 6314	26	Nr. 6321	37	Nr. 6387	162	Nr. 6435S	70	Nr. 6501	48
DIN 6315B	27	Nr. 6322A	152	Nr. 6400	63	Nr. 6438S	71	Nr. 6501M	48
DIN 6315C	29	Nr. 6322B	152	Nr. 6400G	64	Nr. 6440	72	Nr. 6510	49
DIN 6316	29	Nr. 6325	31	Nr. 6400M	64	Nr. 6440G	4, 72	Nr. 6520	107
DIN 6318	46	Nr. 6325G	31	Nr. 6401	65	Nr. 6441	72	Nr. 6530	106
DIN 6319C	104	Nr. 6328	147	Nr. 6401M	66	Nr. 6442	72	Nr. 6531	106
DIN 6319D	104	Nr. 6332S	101	Nr. 6405	65	Nr. 6442G	74	Nr. 6532	107
DIN 6319G	105	Nr. 6333	103	Nr. 6406	66	Nr. 6443	73	Nr. 6535	110
DIN 6323	151	Nr. 6333S	102	Nr. 6406A	66	Nr. 6443G	74	Nr. 6600	154
DIN 6326	49	Nr. 6333SB	103	Nr. 6406AF	66	Nr. 6444	73	Nr. 6601	154
DIN 6330B	99	Nr. 6334	99	Nr. 6406-125	67	Nr. 6445	73	Nr. 6610	154
DIN 6331	100	Nr. 6339	111	Nr. 6415	62	Nr. 6460	68	Nr. 6611	155
DIN 6340	105	Nr. 6342	111	Nr. 6416	62	Nr. 6465	69	Nr. 6612	155
DIN 6346	135	Nr. 6344SP	146	Nr. 6417	75	Nr. 6470	108	Nr. 6616	155
DIN 6346P	135	Nr. 6347	136	Nr. 6417SP	76	Nr. 6470H-1	109	Nr. 6621	38
DIN 6379	92, 93	Nr. 6347PP	137	Nr. 6417Z	76	Nr. 6470H-2	109	Nr. 7000	39
DIN 787	86, 87	Nr. 6347PS	138	Nr. 6418	77	Nr. 6470-Mxx	108	Nr. 7110DFX-**xM**	43
DIN 894	101	Nr. 6347PSP	137	Nr. 6419	78	Nr. 6472	129	Nr. 7110DHX-**xM**	43
Nr. 508F	97	Nr. 6348	139	Nr. 6419B-12-01	79	Nr. 6485	111	Nr. 7110DIX-**xM**	43
Nr. 508L	97	Nr. 6348PP	141, 142	Nr. 6419B-12-02	79	Nr. 6486	114	Nr. 7110DKX-**xM**	43
Nr. 508R	98	Nr. 6348PS	143, 144	Nr. 6419B-12-03	79	Nr. 6486AO	113	Nr. 7110DMX-**xM**	41
Nr. 510	98	Nr. 6348PSP	140, 141	Nr. 6419B-12-04	80	Nr. 6486AS	113	Nr. 7110DX-**xM**	41
Nr. 6310	24	Nr. 6349P	146	Nr. 6419B-12-05	80	Nr. 6490	115	Nr. 7110GD-**-1	42
Nr. 6311	25	Nr. 6349PP	145	Nr. 6419B-16-01	80	Nr. 6491	115	Nr. 7110GD-**-2	42
Nr. 6312S	22	Nr. 6350	147	Nr. 6419B-16-02	81	Nr. 6492	116	Nr. 7110GLX-**-1	41
Nr. 6312V	18	Nr. 6351	148	Nr. 6419B-16-03	81	Nr. 6493F	127	Nr. 7110GX-**-1	41
Nr. 6312VI	21	Nr. 6353	148	Nr. 6419B-16-04	81	Nr. 6493S	126	Nr. 7600	7
Nr. 6312VS	20	Nr. 6355V	149	Nr. 6420	63	Nr. 6493SP	125	Nr. 7600BFS	8
Nr. 6312VT	19	Nr. 6357	150	Nr. 6425AB	59	Nr. 6494	119	Nr. 7600D	9
Nr. 6313K	36	Nr. 6358	150	Nr. 6425AG	59	Nr. 6495	132	Nr. 7600DGK	9
Nr. 6314AT	40	Nr. 6365	116	Nr. 6425AP	59	Nr. 6495S	132	Nr. 7600S	9
Nr. 6314AV	34	Nr. 6365G	117	Nr. 6425A-230	58	Nr. 6496	133	Nr. 7600Z	8
Nr. 6314S	38	Nr. 6365N	117	Nr. 6425FB	56	Nr. 6496BF	133	Nr. 7630	10
Nr. 6314V	32	Nr. 6365-**-009	42	Nr. 6425FG	57	Nr. 6497	121	Nr. 7630BFS	11
Nr. 6314Z	27	Nr. 6379	94	Nr. 6425FY	57	Nr. 6497A	122	Nr. 7630T	11
Nr. 6315GN	28	Nr. 6379I	94	Nr. 6425GA	56	Nr. 6497B	123	Nr. 7640	12
Nr. 6315GNG	28	Nr. 6380D	161	Nr. 6425MW	60	Nr. 6497F	120	Nr. 7640BFS	14
Nr. 6315V	35	Nr. 6380WZ	162	Nr. 6425S-406	55	Nr. 6498	130	Nr. 7640D	14
Nr. 6316V	33	Nr. 6383ZEK	156	Nr. 6425WW	60	Nr. 6498FR	131	Nr. 7640Z	13
Nr. 6317	30	Nr. 6383ZES	157	Nr. 6425Z	55	Nr. 6498FT	131	Nr. 787	88, 89, 90
Nr. 6318B	46	Nr. 6383ZUK	158	Nr. 6425-706	54	Nr. 6500E	47	Nr. 797	91

... NACH BESTELL-NR.

Best.-Nr.	Seite	Best.-Nr.	Seite	Best.-Nr.	Seite	Best.-Nr.	Seite	Best.-Nr.	Seite
120360	117	370049	140	370312	140	370585	141	370858	138
140301	96	370056	140	370320	140	370593	141	370866	138
140327	96	370064	140	370338	140	370601	141	370874	138
153460	96	370072	140	370346	140	370619	141	370882	138
153478	96	370080	140	370353	140	370627	141	370890	138
155630	96	370098	140	370361	140	370635	141	370908	138
158220	98	370106	140	370379	140	370643	141	370916	138
158238	98	370114	140	370387	140	370650	141	370924	138
158246	98	370122	140	370395	140	370668	141	370932	138
158253	98	370130	140	370403	140	370676	141	370940	138
158899	96	370148	140	370411	140	370684	137	370957	138
158907	96	370155	140	370429	140	370692	137	371062	139
159418	96	370163	140	370437	140	370700	137	371070	139
159426	96	370171	140	370445	141	370718	137	371088	139
30064	27	370189	140	370452	141	370726	137	371096	139
3079	27	370197	140	370460	141	370734	137	371104	139
313379	133	370205	140	370478	141	370742	137	371112	139
313395	133	370213	140	370486	141	370759	137	371120	141
313411	133	370221	140	370494	141	370767	137	371138	141
313437	133	370239	140	370502	141	370775	137	371146	141
313452	133	370247	140	370510	141	370783	137	371153	141
313478	133	370254	140	370528	141	370791	137	371161	141
313494	133	370262	140	370536	141	370809	137	371179	141
370007	140	370270	140	370544	141	370817	137	371187	141
370015	140	370288	140	370551	141	370825	138	371195	141
370023	140	370296	140	370569	141	370833	138	371203	141
370031	140	370304	140	370577	141	370841	138	371211	141

... NACH BESTELL-NR.

Best.-Nr.	Seite	Best.-Nr.	Seite	Best.-Nr.	Seite	Best.-Nr.	Seite	Best.-Nr.	Seite
371229	141	371955	143	372680	145	373738	159	376061	21
371237	141	371963	143	372698	145	373746	159	376079	21
371245	141	371971	143	372706	145	373753	159	376087	21
371252	141	371989	143	372714	145	373761	159	376095	21
371260	141	371997	143	372722	145	373779	162	376103	21
371278	141	372003	143	372730	145	373787	162	376145	28
371286	141	372011	143	372748	145	373795	162	376160	28
371294	141	372029	143	372755	145	373803	162	376186	28
371302	141	372037	143	372763	145	373811	162	376194	64
371310	141	372045	143	372771	145	373878	31	376202	28
371328	142	372052	143	372789	145	373886	31	376210	64
371336	142	372060	143	372797	145	37390	27	376228	28
371344	142	372078	143	372805	145	373928	32	376236	64
371351	142	372086	143	372813	145	373936	32	376244	28
371369	142	372094	143	372821	146	373944	32	376269	28
371377	142	372102	143	372839	146	373951	32	376285	28
371385	142	372110	143	373159	161	373969	48	376301	28
371393	142	372128	143	373167	161	374124	132	376327	28
371401	142	372136	143	373175	161	374132	132	376335	74
371419	142	372144	143	373183	161	374140	132	376343	28
371427	142	372151	143	373191	161	374140	132	376343	28
371435	142	372169	143	373209	161	374157	133	376350	74
371443	142	372177	143	373217	161	374165	133	376475	18
371450	142	372185	143	373225	161	374173	133	376555	24
371468	142	372193	143	373233	161	374181	133	376731	25
371476	142	372201	143	373241	161	374199	133	376756	25
371484	142	372219	143	373258	161	374207	133	376772	25
371492	142	372227	143	373266	161	374215	133	376798	25
371500	142	372235	143	373274	161	374255	130	376814	25
371518	142	372243	142	373282	161	374371	131	376830	25
371526	142	372250	142	373290	161	374397	131	376863	24
371534	142	372268	142	373290	161	374405	32	376871	24
371542	142	372276	142	373308	162	374413	38	376889	24
371559	142	372284	142	373316	162	374413	38	376889	24
371567	144	372292	142	373332	162	374439	32	376897	24
371575	144	372300	142	373340	162	374447	43	376905	24
371583	144	372318	142	373357	156	374454	43	376913	24
371591	144	372326	142	373365	156	374462	43	376921	24
371609	144	372334	142	373373	156	374926	19	376939	24
371617	144	372342	142	373381	156	374942	19	376947	24
371625	144	372359	142	373399	156	374967	19	376962	25
371633	144	372367	142	373407	156	374983	19	377002	25
371641	144	372375	142	373415	156	375006	19	377044	25
371658	144	372383	142	373423	156	375501	130	377069	25
371666	144	372391	142	373431	156	375527	131	381772	102
371674	144	372409	142	373439	156	375543	131	381780	102
371682	144	372417	142	373449	156	375592	69	381798	102
371690	144	372425	142	373456	156	375618	69	381806	102
371708	144	372433	142	373464	157	375766	20	381814	102
371716	144	372441	142	373472	157	375782	20	381822	102
371724	144	372458	142	373480	157	375808	20	381830	102
371732	144	372466	142	373498	157	375816	20	381848	103
371740	144	372474	142	373506	157	375824	20	381855	103
371757	144	372482	146	373514	157	375832	20	381863	103
371765	144	372490	146	373522	157	375840	20	381871	103
371773	144	372508	145	373530	157	375857	20	381889	103
371781	144	372516	145	373548	157	375865	20	381897	103
371799	144	372524	145	373555	157	375873	20	381905	103
371807	143	372532	145	373563	158	375881	20	381913	94
371815	143	372540	145	373571	158	375899	20	381921	103
371823	143	372557	145	373589	158	375907	20	381939	94
371831	143	372565	145	373597	158	375915	20	381954	94
371849	143	372573	145	373605	158	375923	20	381970	94
371856	143	372581	145	373613	158	375949	20	381988	32
371864	143	372599	145	373621	158	375956	21	381996	94
371872	143	372607	145	373639	158	375964	20	382002	32
371880	143	372615	145	373647	158	375972	21	382010	94
371898	143	372623	145	373654	158	375980	20	382028	94
371906	143	372631	145	373662	158	375998	21	382036	94
371914	143	372649	145	373670	159	376004	21	382044	94
371922	143	372656	145	373688	159	376012	21	382051	94
371930	143	372664	145	373696	159	376020	21	382069	94
371948	143	372672	145	373704	159	376038	21	53520	101
				373712	159	376046	21	53579	101
				373720	159	376053	21	53595	101

... NACH BESTELL-NR.

Best.-Nr.	Seite	Best.-Nr.	Seite	Best.-Nr.	Seite	Best.-Nr.	Seite	Best.-Nr.	Seite
53611	101	559930	11	70128	26	70904	28	71704	152
53629	101	559931	11	70136	26	70912	28	71712	152
53645	101	562000	54	70151	32	70920	28	71720	152
53652	101	562001	58	70177	32	70938	28	71738	152
53660	101	562002	55	70193	32	70946	28	71746	152
53678	101	562003	55	70201	32	70953	28	71753	152
53686	101	562004	55	70219	32	70961	28	71761	152
53694	101	562005	56	70227	27	70979	28	71787	114
53702	101	562006	57	70235	27	70987	127	71811	151
53710	101	562007	57	70243	27	70995	127	71829	151
550509	122	562008	56	70250	27	71001	127	71837	151
550510	122	562009	56	70268	32	71019	127	71845	151
550511	122	562010	56	70276	32	71027	29	71852	151
550512	123	562011	59	70284	32	71035	29	71860	151
550513	123	562012	59	70292	32	71043	29	71878	151
550514	123	562013	59	70300	32	71050	29	71886	151
553351	9	562014	60	70318	32	71068	29	71894	151
553352	9	562015	60	70326	32	71076	29	71902	151
553353	9	562016	120	70334	27	71084	29	71910	151
553441	9	562017	120	70359	27	71092	29	71928	114
553442	9	562018	120	70367	27	71100	29	71936	114
553443	9	562125	74	70375	27	71118	29	71944	114
554198	7	562155	55	70383	27	71126	29	71951	114
554214	9	562184	7	70391	27	71134	29	71969	49
554215	9	562185	8	70409	27	71142	126	71977	49
554216	9	562186	8	70417	27	71159	29	71985	49
554298	8	563656	7	70425	27	71167	35	71993	49
554299	8	563658	8	70433	27	71175	35	72009	49
554300	8	563695	9	70441	27	71183	33	72017	49
554301	9	563697	9	70458	27	71191	35	72025	49
554302	9	563698	9	70466	27	71209	33	72033	49
554821	8	563699	9	70474	27	71217	33	72041	49
554822	8	564074	120	70482	27	71225	33	72090	49
554823	8	564437	114	70490	27	71233	79	72108	49
554824	8	564654	7	70508	27	71241	126	72116	49
554825	8	564665	8	70516	27	71258	35	72124	49
556152	8	564667	9	70524	27	71266	33	72132	49
556153	8	564668	9	70532	27	71274	33	72165	135
556154	8	564669	9	70540	27	71282	33	72173	135
556155	8	564681	8	70557	27	71290	33	72181	135
556156	8	565165	113	70565	27	71308	33	72199	135
556157	8	565320	113	70573	27	71316	33	72207	135
556158	8	565321	113	70581	27	71324	33	72215	135
556159	8	565322	113	70599	27	71332	33	72223	135
556160	8	565323	113	70607	27	71340	30	72231	135
556161	8	565401	113	70615	27	71357	30	72249	135
556162	8	565402	113	70623	27	71365	46	72256	135
556186	7	565403	113	70631	27	71373	46	72264	135
556187	7	565404	113	70649	27	71381	46	72272	135
556188	7	565405	113	70656	27	71399	46	72280	135
556189	7	565580	129	70672	27	71407	46	72298	135
556190	7	565651	129	70680	125	71415	46	72306	135
556406	7	565652	129	70698	125	71423	46	72314	135
556407	8	567981	72	70706	29	71449	114	72322	135
556408	9	567996	12	70714	29	71456	114	72330	135
556409	9	567997	12	70722	29	71464	114	72348	135
556410	9	567998	13	70730	29	71472	114	72355	135
556576	8	567999	14	70748	29	71480	46	72363	135
557186	66	568000	14	70755	29	71498	46	72371	67
558279	136	568020	43	70763	29	71506	46	72389	63
558280	136	568021	43	70771	29	71522	37	72397	63
558281	136	70003	26	70789	29	71530	37	72405	63
558436	66	70011	26	70797	29	71555	152	72413	63
559877	10	70029	26	70805	29	71563	152	72421	63
559879	10	70037	26	70813	29	71571	152	72439	63
559881	10	70045	26	70821	32	71589	152	72447	63
559882	10	70052	26	70839	32	71597	152	72454	73
559909	11	70060	26	70847	32	71605	79	72496	63
559912	11	70078	26	70854	32	71613	152	72504	63
559914	11	70086	26	70862	28	71621	152	72520	108
559915	11	70094	26	70870	28	71639	152	72546	63
559925	11	70102	26	70888	28	71647	152	72553	70
559926	11	70110	26	70896	28	71696	152	72561	70

... NACH BESTELL-NR.

Best.-Nr.	Seite	Best.-Nr.	Seite	Best.-Nr.	Seite	Best.-Nr.	Seite	Best.-Nr.	Seite
72579	70	73460	38	74385	148	75416	77	79855	18
72587	70	73478	38	74450	148	75424	81	79863	19
72637	70	73502	154	74468	148	75432	43	79871	22
72645	70	73510	154	74500	155	75440	81	79889	19
72652	70	73528	41	74518	155	75473	137	79897	22
72660	70	73536	41	74542	155	75481	137	79905	19
72710	72	73544	41	74559	155	75499	137	79913	18
72728	72	73551	41	74567	34	75507	137	79921	19
72736	72	73569	154	74575	34	75515	137	80002	96
72744	73	73577	41	74583	34	75523	137	80010	96
72751	73	73585	41	74591	34	75531	137	80028	96
72769	72	73593	41	74609	38	75549	137	80036	96
72777	68	73601	41	74617	38	75556	137	80044	96
72785	68	73619	154	74625	34	75564	137	80051	96
72793	68	73627	154	74633	34	75572	137	80069	96
72801	32	73635	41	74641	34	75580	137	80077	96
72819	73	73643	41	74658	34	75606	139	80085	96
72827	32	73650	43	74666	34	75614	139	80093	96
72850	66	73668	43	74674	108	75622	78	80101	96
72868	66	73676	155	74682	31	75630	81	80119	96
72876	66	73684	43	74690	31	75648	139	80127	96
72884	66	73692	43	74708	39	75655	150	80135	96
72892	111	73718	43	74716	39	75663	150	80143	96
72900	111	73726	43	74724	39	75705	71	80150	96
72918	111	73734	43	74732	39	75713	71	80168	96
72926	66	73742	43	74740	39	75721	71	80176	96
72942	32	73759	43	74757	39	75754	78	80184	96
72959	115	73767	43	74765	39	75770	65	80192	96
72967	115	73775	43	74773	39	75788	65	80200	96
72975	115	73783	43	74781	39	75796	65	80218	96
72983	115	73817	115	74799	39	75804	65	80226	96
72991	115	73825	115	74807	39	75812	65	80234	96
73007	115	73833	115	74815	39	75820	65	80242	96
73015	115	73841	115	74823	39	75879	150	80259	98
73023	115	73858	115	74831	39	75887	150	80267	98
73031	115	73866	115	74849	39	75895	150	80275	98
73049	115	73874	115	74856	39	75903	150	80283	98
73056	32	73882	115	74864	39	75911	150	80291	98
73064	32	73890	130	74880	108	75929	150	80309	98
73072	32	73908	131	74906	37	75952	111	80317	98
73080	116	73916	131	74914	37	75960	111	80325	98
73098	116	73932	36	74922	37	75978	111	80333	98
73106	116	73940	36	74930	37	75986	111	80341	98
73114	116	73957	36	74963	37	75994	111	80358	96
73122	116	73965	36	74971	37	77149	36	80366	96
73130	119	73973	36	74989	39	77156	36	80374	86
73148	119	73981	40	74997	39	77180	36	80382	86
73155	119	73999	40	75002	39	77198	36	80390	86
73189	35	74039	38	75010	39	77206	36	80408	86
73197	35	74047	38	75028	39	77834	132	80416	86
73205	35	74054	38	75051	80	78626	42	80424	86
73213	121	74062	38	75085	149	78667	42	80432	86
73221	121	74179	75	75093	149	78907	132	80440	86
73239	121	74187	109	75150	147	78956	42	80457	86
73247	35	74195	76	75168	147	78964	42	80465	86
73254	35	74203	109	75176	147	78972	42	80473	86
73262	35	74211	76	75192	147	78980	42	80481	86
73270	108	74229	79	75200	147	79186	132	80499	86
73288	35	74237	76	75218	147	79194	40	80507	86
73296	47	74245	80	75226	147	79210	19	80515	86
73304	47	74252	108	75234	147	79228	19	80523	86
73312	47	74260	147	75242	147	79392	116	80531	86
73320	64	74278	147	75259	147	79749	22	80549	86
73346	47	74286	147	75267	147	79756	18	80556	86
73353	48	74294	147	75275	147	79764	22	80564	86
73361	64	74302	147	75283	137	79772	22	80572	86
73379	49	74310	147	75291	137	79780	19	80580	86
73387	49	74328	147	75309	135	79798	18	80598	86
73395	49	74336	147	75317	135	79806	19	80606	86
73403	64	74344	147	75325	135	79814	22	80614	86
73437	38	74351	147	75333	135	79822	19	80622	86
73445	38	74369	148	75341	135	79830	22	80630	86
73452	38	74377	148	75382	80	79848	19	80648	86

... NACH BESTELL-NR.

Best.-Nr.	Seite	Best.-Nr.	Seite	Best.-Nr.	Seite	Best.-Nr.	Seite	Best.-Nr.	Seite
80655	86	81414	92	82164	100	82891	105	84434	86
80663	86	81422	92	82172	100	82909	105	84442	88
80671	86	81448	88	82180	94	82917	105	84459	88
80689	86	81463	90	82198	100	82925	105	84467	92
80697	86	81471	92	82206	100	82933	105	84475	92
80705	86	81489	92	82214	100	82941	105	84483	98
80713	86	81497	86	82222	100	82958	105	84491	98
80721	86	81505	88	82230	100	82966	86	84509	98
80739	86	81513	92	82248	100	82974	88	84517	98
80747	86	81521	92	82255	100	82982	107	84525	98
80754	86	81539	92	82263	94	82990	107	84533	98
80770	86	81547	88	82271	99	83006	107	84541	98
80788	86	81554	92	82289	99	83014	107	84558	98
80796	86	81562	88	82297	99	83022	107	84566	98
80804	86	81570	92	82305	99	83030	107	84574	98
80812	88	81588	88	82313	100	83048	107	84582	98
80820	88	81596	92	82321	99	83055	107	84590	98
80838	88	81604	88	82339	99	83063	107	84608	98
80846	88	81612	92	82347	99	83071	110	84616	98
80853	88	81620	92	82354	99	83089	110	84624	98
80861	88	81638	92	82362	99	83097	110	84632	98
80879	88	81646	92	82370	99	83105	110	84640	97
80887	88	81653	92	82388	99	83584	106	84657	97
80895	88	81661	92	82396	99	83592	106	84665	97
80903	88	81679	92	82404	99	83600	106	84673	97
80911	88	81687	92	82412	99	83618	106	84681	97
80929	88	81695	92	82420	99	83626	106	84699	97
80937	88	81703	92	82438	99	83634	106	84707	97
80945	88	81711	92	82446	99	83642	106	84715	97
80952	88	81729	92	82453	99	83659	106	84723	97
80960	88	81737	104	82461	99	83691	106	84731	98
80978	88	81745	104	82479	99	83808	106	84749	97
80986	88	81752	104	82487	99	83816	106	84756	92
80994	88	81760	104	82495	99	83824	106	84764	97
81000	88	81778	104	82503	99	83832	106	84772	92
81018	88	81786	104	82511	100	83840	106	84780	92
81026	88	81794	104	82529	100	83899	107	84798	92
81034	88	81802	104	82537	100	83907	107	84806	92
81042	88	81810	104	82545	100	83915	107	84814	92
81059	88	81828	104	82552	100	83923	90	84822	92
81067	88	81836	104	82560	100	83956	90	84830	92
81075	88	81844	104	82578	100	83972	90	84848	92
81083	88	81851	86	82586	100	83998	90	84855	92
81091	88	81869	104	82594	100	84004	86	84863	92
81109	88	81877	104	82602	100	84012	86	84871	92
81117	88	81885	104	82610	100	84038	86	84889	92
81125	88	81893	104	82628	100	84046	86	84897	92
81133	88	81901	104	82636	100	84053	86	84905	92
81141	88	81919	104	82644	100	84061	86	84913	92
81158	88	81927	104	82651	99	84079	86	84921	92
81166	88	81935	104	82669	99	84087	86	84939	92
81174	88	81943	104	82677	99	84103	86	84947	92
81182	88	81950	104	82685	99	84111	86	84954	92
81190	88	81968	104	82693	99	84129	86	84962	92
81216	88	81976	104	82701	99	84137	86	84970	92
81224	88	81984	105	82719	99	84152	86	84988	92
81232	88	81992	105	82727	99	84160	86	84996	92
81240	88	82008	105	82735	99	84186	88	85001	92
81257	92	82016	105	82743	99	84194	88	85019	92
81265	96	82024	105	82750	99	84202	88	85027	92
81273	92	82032	105	82768	99	84210	88	85035	92
81281	90	82040	105	82776	99	84236	88	85043	92
81299	92	82057	105	82784	99	84244	88	85050	92
81315	92	82065	105	82792	99	84301	88	85068	92
81323	86	82073	105	82800	100	84319	88	85076	92
81331	92	82081	105	82818	105	84327	88	85084	92
81349	92	82099	105	82826	105	84335	88	85092	92
81356	88	82107	100	82834	105	84376	88	85472	92
81364	90	82115	100	82842	105	84384	86	85480	92
81372	92	82123	94	82859	105	84392	88	85498	92
81380	92	82131	90	82867	105	84400	86	85506	92
81398	92	82149	100	82875	105	84418	88	85514	92
81406	86	82156	100	82883	105	84426	86	85522	92

... NACH BESTELL-NR.

Best.-Nr.	Seite	Best.-Nr.	Seite	Best.-Nr.	Seite	Best.-Nr.	Seite	Best.-Nr.	Seite
85530	92	85860	88	86371	90	87171	104	87809	86
85548	92	85878	88	86389	90	87197	104	87833	94
85555	92	85886	88	86397	90	87239	104	88146	101
85563	92	85894	88	86405	90	87254	104	88153	98
85571	94	85902	88	86413	90	87296	91	88286	94
85589	92	85910	88	86421	90	87304	90	88492	116
85597	92	85928	92	86439	90	87312	91	88500	117
85605	86	85977	92	86447	90	87320	90	88526	117
85613	86	85993	98	86454	90	87338	91	88534	101
85621	86	86009	92	86462	90	87346	90	88542	117
85639	86	86025	92	86470	90	87353	91	88559	101
85647	86	86041	92	86488	90	87361	90	88567	101
85654	86	86140	90	86496	90	87379	91	88575	101
85662	86	86157	90	86504	62	87387	90	88583	101
85670	86	86165	90	86512	62	87395	91	88930	94
85688	86	86173	90	86520	62	87403	90	89094	94
85696	86	86181	90	86538	62	87411	98	89136	94
85704	86	86199	90	86546	92	87429	90	89151	94
85712	86	86207	90	86553	92	87437	90	89177	94
85720	86	86215	90	86561	92	87445	90	89193	94
85738	86	86231	90	86579	92	87510	90	89250	94
85746	88	86256	90	86587	92	87577	90	89276	94
85753	88	86264	90	86595	92	87585	90	89730	97
85761	88	86272	90	86611	90	87643	86	89748	97
85779	88	86280	90	86629	90	87668	94	89755	97
85787	88	86298	90	86645	90	87684	94	89763	97
85795	88	86306	90	86678	90	87692	94	89771	97
85803	88	86314	90	86686	111	87700	94	89789	97
85811	88	86322	90	86793	91	87734	94	89797	97
85829	86	86330	90	86801	91	87742	94	89813	97
85837	88	86348	90	86819	91	87759	94	89839	97
85845	86	86355	90	86959	91	87783	86	89904	97
85852	88	86363	90	87114	91	87791	94		

... NACH ALPHABET

Artikelbezeichnung	Seite	Artikelbezeichnung	Seite
A		Druckstück	9
Abdeckleiste für T-Nut	114	Druckstück Kunststoff (glatt)	9
Abstützelement, mechanisch	77	Druckstück-Set	14
Alufuß für Schraubböcke	66	E	
Alu-Schraubbock	65	Einmaulschlüssel	101
Alu-Schraubbock mit Magnetfuß	65	Exzenterhebel, lose	154, 155
Alu-Schraubbock mit Späneschutz	66, 67	Exzenterhebel mit Augenschraube	155
Alu-Zwischenring	66	Exzenterspanner mit Endspannung	154
AMF-TWINNUT-Mutter - mit Bund	103	Exzenterspanner mit Mittelspannung	154
AMF-TWINNUT-Mutter - ohne Bund	102	Exzenter-Spannschraube	162
Anschlag, fest	122, 127	F	
Anschlag, schwenkbar	126	Federnder Spanneisenhalter	111
Anschlag, verstellbar	150	Feste Nutensteine	152
Anschlagstück	147	Fixieraufsatz	73
Atlas-Schraubbock mit Gegenmutter	70	Fixieraufsatz mit Gewinde	74
Auflage, ballig	59	Flache Nutensteine	152
Auflage, punktuell	59	Flachspanner	133
Auflage, glatt	59	Flachspanner Modell „Mini-Bulle“	116
Aufsatz mit drehbarer Kugel	73	Fußelement	56, 57
Aufspannbolzen	75	G	
Aufspannprisma	149	Gabelspanneisen, abgeschrägt	27
B		Gabelspanneisen mit Nase	28
Basisplatte mit Nut	131	Gabelspanneisen mit rundem Spannansatz	29
Basisplatte, rund	131	Gewindeadapter	56
Basis-Sortiment	107	Gezahnte Spannunterlagen	49
Befestigungssatz	8, 14	H	
Befestigungssatz für Flachspanner	133	Halter für Spanneisen	109
Befestigungssatz für Trägerelement 3-stufig	11	Halter für Spannschrauben	109
Befestigungsschraube für Nutenspanner	132	Höhen-Richtschraubbock	62
D		Höhen-Richtschraubbock mit Feingewinde und Fußelement	58
Druckblock	150	6425FB	
Druckschraube	41	Höhen-Richtschraubbock mit Magnetfuß	62
Druckschraube, Messing	41	K	
Druckschraube mit Kugel	43	Kegelpfannen	104, 105
Druckschraube mit Kugel, geriffelt	43	Kegelpfannen, vergütet	104
Druckschraube mit Kugel, glatt	43	Kompaktspanner	12

... NACH ALPHABET

Artikelbezeichnung	Seite
Kraftspanner	7
Kraftspanner 3-stufig	10
„Krokodil“ Spannpratze	18
„Krokodil“ Spannpratze, komplett mit DIN 6379	20
„Krokodil“ Spannpratze, komplett mit DIN 787	19
„Krokodil“ Spannpratze, komplett mit Nr. 6379I	21
K	
Kugelaufsatz	72
Kugelaufsatz mit Gewinde	4, 72
Kugeldruckschraube	9
Kugelscheiben	104
L	
Lose Nutensteine	151
M	
Magnetfuß für Schraubböcke	66
Montageschlüssel	103
Montagewerkzeug	60, 162
Muttern für T-Nuten, lange Form	97
Muttern für T-Nuten, mit Feder	97
Muttern für T-Nuten „Rhombus“	98
Muttern für T-Nuten (T-Nutenstein)	96
Muttern-Rohlinge für T-Nuten	98
N	
Niederzugspanner	116
Nutenanschlag	115
Nutenräumer	111
Nutenspanner	132
P	
Parallelanschlag	148
Parallelanschlag-Paar	147
Parallelunterlagen-Paar	135
Parallelunterlagen-Paar, Präzision	137, 145
Parallelunterlagen-Paar, Präzision, 100 mm lang	141
Parallelunterlagen-Paar, Präzision, 125 mm lang	142
Parallelunterlagen-Paar, Präzision, 150 mm lang	142
Parallelunterlagen-Paar, Standard	138
Parallelunterlagen-Paar, Standard, 100 mm lang	143
Parallelunterlagen-Paar, Standard, 125 mm lang	143
Parallelunterlagen-Paar, Standard, 150 mm lang	144
Parallelunterlagen-Paar, Superpräzision	137
Parallelunterlagen-Paar, Superpräzision, 100 mm lang	140
Parallelunterlagen-Paar, Superpräzision, 125 mm lang	140
Parallelunterlagen-Paar, Superpräzision, 150 mm lang	141
Parallelunterlagen-Satz	135
Parallelunterlagen-Satz im Holzkasten	136
Parallelunterlagen-Satz im Holzständer	139
Parallelunterlagen-Satz, Präzision	146
Parallelunterlagen-Satz, wellenförmig	146
Präzisionsrichtkeil-Höhenkeil	69
Prismaaufsatz	72
R	
Rasten-Spannhebel	38
Rhombusschrauben für T-Nuten	91
Richtkeil „Herkules“ Höhenkeil	68
Richtschraubbock mit drehbarer Kugel	63
S	
Scheiben für Spannzeuge	105
Schnellspannmutter ohne Bund	101
Schraubbock mit flacher Auflage	63
Schraubbock mit flacher Auflage und Gewinde	64
Schraubbock mit flacher Auflage und Magnetfuß	64
Schraubbock, modular	54
Schraubbock, schnellverstellbar	71
Schraubbock schwer	70
Schraubbockelement mit Trapezgewinde und Fußelement 6425FB	55
Schrauben für T-Nuten	86, 87
Schrauben für T-Nuten, Festigkeitsklasse 12.9	90
Schrauben für T-Nuten, komplett	88, 89
Schraubenpaste	111
Schwimmspanner	78
Sechskanmmuttern mit Bund (1,5 d hoch)	100
Sechskanmmuttern (1,5 d hoch)	99
Seitendruckstück, mit Abdichtung	161

Artikelbezeichnung	Seite
Seitenspanner	130
Seitenspanner mit Spannschraube	129
Seitliche Abdeckung T-Nuten	113
Spannbacke	79, 80, 81, 123
Spannbacken, geriffelt	117
Spannbacken, mit Spannase	117
Spanneinheit zum Spannen außerhalb des Werkzeugschisches	40
Spanneisen abgeschrägt, mit verstellbarer Stützschraube	32
Spanneisen abgeschrägt, mit verstellbarer Stützschraube, komplett	32
Spanneisen abgesetzt, mit verstellbarer Stützschraube	34, 35
Spanneisen abgesetzt, mit verstellbarer Stützschraube, komplett	34, 35
Spanneisen, doppelt	42
Spanneisen, doppelt gekröpft	30
Spanneisen, doppelt (kurz)	42
Spanneisen, doppelt (lang)	42
Spanneisen, flach	26
Spanneisen, gekröpft	29
Spanneisen gekröpft, mit verstellbarer Stützschraube	33
Spanneisen gekröpft, mit verstellbarer Stützschraube, komplett	33
Spanneisen, gerade	41
Spanneisen, gerade (lang)	41
Spanneisen „Leichtbau“	25
Spanneisen „Leichtbau“, mit verstellbarer Stützschraube, komplett	25
Spanneisen mit Kunststoffkappe	24
Spanneisen mit Kunststoffkappe, komplett	24
Spanneisen mit Nase, geschlossen	28
Spanneisen mit Treppenzähnen	27
Spannelement, horizontal	125
Spannelemente-Satz aus Kunststoff	110
Spannmittel-Grundausstattung	108
Spannmittel-Werkstattwagen	108
Spannpratze für Maschinenschraubstöcke	31
Spannpratze kurz, mit U-Stück	36
Spannpratze kurz, mit U-Stück, komplett	36
Spannpratze, stufenlos verstellbar	37
Spannpratze, stufenlos verstellbar, komplett	37
Spannschraubensatz für T-Nuten	107
Spannunterlage	48
Spannunterlage mit Magnet	48
Spannunterlagen, verstellbar, Einzelteile	49
Spannunterlagen, verstellbar, Kombination	49
Spannwerkzeug-Sortimentskasten	106
Spindel, lang	76
Stabilspannbacken	121
Stabilspannbacken, flache Bauart	120
Stiftschrauben für Muttern für T-Nuten	92, 93
Stiftschrauben für Muttern für T-Nuten, Festigkeitsklasse 12.9	94
Stiftschrauben mit Innensechskant, Festigkeitsklasse 12.9	94
Stufenpratze	39
Stützschraube	38
Stützschraube mit Mutter	155
Stützverlängerung	22
T	
Tiefspannbacken Modell „Bulle“	115
Tiefspannbacken Modell „Maxi-Bulle“	119
Trägerelement 3-stufig	11
Treppenböcke	46
Treppenböcke, breit	46
U	
Universal-Spannunterlagen	47
Universal-Spannunterlagenatz	47
V	
Verlängerungsmuttern (3,0 d hoch)	99
W	
Werkstattwagen	60
Winkelanschlag	148
Z	
Zentrierplatte	72
Zentrierplatte mit Gewinde	74
Zentrierspanner mit Kugel	156, 158
Zentrierspanner mit Schutz-Segmenten	157, 159
Zwischenelement	8, 55, 76
Zwischenelement mit Schnellverschluss	13

Diese Verkaufsbedingungen gelten gegenüber Unternehmern, juristischen Personen des öffentlichen Rechts und öffentlich-rechtlichen Sondervermögen, an die wir ausschließlich vertreiben. Unsere Lieferungen und Leistungen erfolgen ausschließlich aufgrund der nachstehenden Bedingungen. Abweichende Einkaufsbedingungen des Bestellers, die von uns nicht ausdrücklich anerkannt werden, werden auch durch Auftragsannahme nicht Vertragsinhalt. Durch die Auftragserteilung und die Annahme der von uns gelieferten Waren bestätigt der Besteller sein Einverständnis mit unseren Bedingungen.

1. Angebot und Vertragsabschluss

Unsere Angebote sind stets freibleibend, soweit es nicht ausdrücklich abweichend vereinbart wurde. Grundlage unserer Lieferverträge ist unser Katalog in der letzten Fassung. Maß- und Gewichtsangaben sowie Abbildungen, Zeichnungen und Daten sind unverbindlich und können jederzeit von uns geändert werden. Daher können Abweichungen nicht ausgeschlossen werden und begründen keine Schadensersatzforderungen gegen uns. Aufträge gelten erst als angenommen, wenn sie von uns schriftlich bestätigt sind. Wenn dem Besteller bei Vorratslieferungen aus organisatorischen Gründen keine separate Bestätigung zugeht, gilt die Rechnung zugleich als Auftragsbestätigung.

2. Preise

Die Preise verstehen sich in EUR ab Werk, ausschließlich Umsatzsteuer, Verpackung, Fracht, Porto und Versicherung. Soweit nicht abweichend vereinbart, gelten unsere Listenpreise am Tag der Lieferung. Bei Aufträgen unter 50,- EUR Netto-Warenwert müssen wir aus Kostengründen einen Mindermengen-Zuschlag von 20,- EUR berechnen.

3. Werkzeugkosten

Sofern keine anderweitigen Vereinbarungen getroffen werden, bleiben die für die Ausführung des Auftrages angefertigten Werkzeuge in allen Fällen unser Eigentum, auch dann, wenn wir einen Werkzeugkostenanteil gesondert in Rechnung gestellt haben.

4. Zahlung

Sofern sich aus der Rechnung nichts anderes ergibt, ist der Kaufpreis innerhalb von 30 Tagen ab Rechnungsdatum netto (ohne Abzug von Skonto) zahlbar. Rechnungsbeträge unter EUR 50,- sind sofort fällig. Bei Zahlungsverzug sind wir berechtigt, Verzugszinsen in Rechnung zu stellen. Deren Höhe entspricht unserem Zinssatz für Kontokorrentkredite bei unserer Hausbank; sie betragen jedoch mindestens 8 Prozentpunkte über dem jeweiligen Basiszinssatz der Europäischen Zentralbank. Außerdem können wir bei Zahlungsverzug nach schriftlicher Mitteilung an den Besteller die Erfüllung unserer Verpflichtungen bis zum Erhalt der Zahlungen einstellen.

5. Aufrechnungsverbot

Der Besteller kann nur mit rechtskräftig festgestellten oder unbestrittenen Gegenansprüchen aufrechnen.

6. Rücktrittsrecht bei verspäteter Abnahme oder Zahlung und Insolvenz

Nimmt der Besteller die Ware nicht fristgemäß ab, so sind wir berechtigt, ihm eine angemessene Nachfrist zu setzen, nach deren Ablauf anderweitig darüber zu verfügen und den Besteller mit angemessener verlängerter Frist zu beliefern. Unberührt davon bleiben unsere Rechte, unter den Voraussetzungen des § 326 BGB vom Vertrag zurückzutreten und Schadensersatz wegen Nichterfüllung zu verlangen. Bezahlt der Besteller die Ware nach Eintritt der Fälligkeit der Zahlung nicht, so sind wir nach erfolglosem Ablauf einer von uns gesetzten angemessenen Frist berechtigt, vom Vertrag zurückzutreten und die Herausgabe der bereits übergebenen Ware zu verlangen. § 323 BGB bleibt im Übrigen unberührt. Stellt der Besteller einen Antrag auf Eröffnung des Insolvenzverfahrens, sind wir berechtigt, vor der Anordnung von Sicherungsmaßnahmen durch das Insolvenzgericht vom Vertrag zurückzutreten und die sofortige Herausgabe der Ware zu verlangen.

7. Kundenspezifische Anfertigungen/Projektanfertigungen (Sonderanfertigungen)

Kundenspezifische Anfertigungen erfordern verbindliche Angaben über Ausführung, Menge usw. in schriftlicher Form bei Bestellung. Aus fertigungstechnischen Gründen behalten wir uns eine Über- oder Unterlieferung der Bestellmenge von bis zu 10 % vor. Technische Änderungen oder Streichungen sind nur gegen Berechnung der anfallenden Kosten möglich. Die Rückgabe von kundenspezifischen Anfertigungen ist ausgeschlossen.

8. Lieferung und Verpackung, Gefahrübergang

Die Angabe der Lieferzeit ist unverbindlich; sie erfolgt jedoch nach bestem Wissen. Sie steht unter dem Vorbehalt richtiger, mangelfreier, vollständiger und rechtzeitiger Selbstbelieferung. Die angegebenen Lieferfristen beziehen sich auf die Fertigstellung im Werk, beginnend mit dem Tag der Beststellungsannahme durch uns. Die Lieferung erfolgt EXW (ab Werk) gemäß Incoterms 2010. Somit trägt der Besteller die Kosten. Die Gefahr geht mit Übergabe der Ware an die zur Ausführung der Versendung bestimmten Person, Firma oder Einrichtung auf den Besteller über. Das gilt auch für Teillieferungen, oder wenn wir die Anlieferung und Aufstellung übernommen haben. Die Gefahr geht auch dann auf den Besteller über, wenn er im Verzug der Abnahme ist. Mangels bestimmter Weisungen für den Versand nehmen wir denselben nach bestem Ermessen vor, ohne jedoch eine Verpflichtung für billigste und zweckmäßigste Verfrachtung zu übernehmen. Der Besteller ist damit einverstanden, dass die Bestellung auch in Teillieferungen ausgeliefert werden kann, soweit dies für ihn zumutbar ist. Bei Versand an Dritte, die wir im Auftrag des Bestellers beliefern, berechnen wir 5,- EUR Bearbeitungsgebühr. Die Verpackung entspricht der Verpackungsverordnung. Die Einwegverpackung berechnen wir zu Selbstkosten. Die Verpackung kann nicht zurückgenommen werden.

9. Leistungerschwerung bzw. Leistungsunmöglichkeit

Wenn wir an der Erfüllung unserer Verpflichtung durch den Eintritt von unvorhersehbaren Umständen gehindert werden, die wir trotz der nach den Umständen des Falles zumutbaren Sorgfalt nicht abwenden konnten (z.B. Betriebsstörung, Verzögerung in der Anlieferung wesentlicher Rohstoffe, Störungen bei der Auslieferung), so verlängert sich die Lieferfrist in angemessenem Umfang, sofern die Lieferung oder Leistung nicht unzumutbar erschwert oder sogar unmöglich wird. Sofern wir annehmen müssen, dass diese Umstände nicht nur vorübergehend bestehen, sind wir berechtigt, ganz oder teilweise vom Vertrag zurückzutreten. Wird die Lieferung oder Leistung unmöglich, ist der Besteller nicht verpflichtet, seinerseits seine vertragliche Leistung zu erbringen.

§ 275 BGB gilt entsprechend. Hat der Besteller jedoch allein oder weit überwiegend die Umstände zu verantworten, die zur Leistungsunmöglichkeit führten, so bleibt er verpflichtet, die Gegenleistung zu erbringen. Gleiches gilt, wenn dieser Umstand zu einer Zeit eintritt, zu der der Besteller im Verzug der Annahme ist.

10. Mustersendungen/Rücksendungen

Muster werden nur gegen Berechnung zur Verfügung gestellt. Bei Probe- und Mustersendungen erfolgt eine Gutschrift bei der nachfolgenden Bestellung, wenn ein Auftragswert von mind. 125,- EUR netto erreicht wird. **Die Rücknahme von Waren ist nur nach Vereinbarung möglich, wobei Sonderanfertigungen von der Rückgabe ausgeschlossen sind.**

Für Rücksendungen, deren Grund wir nicht zu vertreten haben (z.B. Falschbestellung), berechnen wir einen Verwaltungskostenanteil von 10 %, mindestens jedoch 7,50 EUR.

11. Eigentumsvorbehalt

Die gelieferte Ware bleibt bis zur vollständigen Bezahlung sämtlicher Forderungen bzw. bis zur Einlösung der dafür gegebenen Schecks unser Eigentum. Die Einstellung einzelner Forderungen in eine laufende Rechnung sowie die Saldoziehung und deren Anerkennung berühren den Eigentumsvorbehalt nicht. Der Besteller ist zur Weiterveräußerung der Vorbehaltsware im normalen Geschäftsverkehr berechtigt. Eine Verpfändung oder Sicherungsübereignung ist dem Besteller jedoch nicht gestattet. Seine Forderung aus der Weiterveräußerung der Vorbehaltsware tritt er schon jetzt an uns ab. Der Besteller ist zur Einziehung der Forderung solange berechtigt, wie er seinen Verpflichtungen uns gegenüber nachkommt. Auf unser Verlangen ist er verpflichtet, die Drittschuldner anzugeben und wir sind berechtigt, dies und die Abtretung anzuzeigen.

12. Schutzrechte

Wir behalten uns Eigentum und Urheberrecht bezüglich sämtlicher Vertragsunterlagen wie Entwürfe, Zeichnungen, Berechnungen und Kostenvorschläge vor. Sie dürfen ohne unsere Zustimmung weder vervielfältigt noch dritten Personen zugänglich gemacht werden. Jedwede Rechte auf Patente, Gebrauchsmuster etc. stehen ausschließlich uns zu, auch soweit sie noch nicht angemeldet sind. Ein Nachbau unserer Produkte ist nur mit unserer schriftlichen Zustimmung erlaubt. Werden Gegenstände nach Zeichnungen oder Mustern gefertigt, so übernimmt der Besteller die Gewähr dafür, dass durch die Herstellung und Lieferung etwaige Schutzrechte Dritter nicht verletzt werden. Untersagt ein Dritter aufgrund von Schutzrechten die Herstellung und Lieferung, so sind wir berechtigt, die Herstellung und Lieferung sofort einzustellen. Der Besteller ist verpflichtet, uns die aufgewendeten Kosten zu ersetzen und uns von Schadensersatzansprüchen Dritter freizustellen. Ersatzansprüche des Bestellers sind ausgeschlossen.

13. Gewährleistung

Vereinbart der Besteller mit uns die Beschaffenheit der Ware, legen wir dieser Vereinbarung unsere technischen Liefervorschriften zugrunde. Falls wir nach Zeichnungen, Spezifikationen, Mustern usw. des Bestellers zu liefern haben, übernimmt dieser das Risiko der Eignung für den vorgesehenen Verwendungszweck. Wird nach Vertragsschluss auf Wunsch des Bestellers der Liefer- oder Leistungsumfang geändert und dadurch die Beschaffenheit oder Eignung der Ware beeinträchtigt, so scheidet Mängelansprüche des Bestellers insoweit aus, als die Beeinträchtigungen auf die Änderungswünsche des Bestellers zurückgehen. Entscheidend für den vertragsgemäßen Zustand der Ware ist der Zeitpunkt des Gefahrübergangs. Die Abnutzung von Verschleißteilen im Rahmen einer verkehrsüblichen Benutzung stellt keinen Mangel dar. Mängelansprüche scheidet insbesondere in folgenden Fällen aus: Ungeeignete oder unsachgemäße Verwendung, fehlerhafte Montage bzw. Inbetriebnahme durch den Besteller oder Dritte, natürliche Abnutzung, fehlerhafte oder nachlässige Behandlung – insbesondere übermäßige Beanspruchung –, ungeeignete Betriebsmittel, Austauschwerkstoffe, chemische, elektrochemische oder elektrische Einflüsse, soweit sie nicht von uns zu vertreten sind. Bei Vorliegen eines Mangels der Ware liefern wir, nach angemessener Fristsetzung durch den Besteller, nach unserer Wahl Ersatz oder bessern nach. Schlägt die Nacherfüllung fehl, so ist der Besteller berechtigt, den Kaufpreis zu mindern oder vom Vertrag zurückzutreten. Weitergehende Gewährleistungsansprüche sind ausgeschlossen. Bei unerheblichen Abweichungen von der vereinbarten Beschaffenheit bestehen keine Mängelansprüche. Die Feststellung von Mängeln muss uns unverzüglich, bei erkennbaren Mängeln jedoch spätestens binnen 10 Tagen nach Entgegennahme, bei nicht erkennbaren Mängeln unverzüglich nach Erkennbarkeit schriftlich mitgeteilt werden. Die Gewährleistung beträgt 12 Monate, sie beginnt mit der Auslieferung der Ware ab Werk.

14. Haftung

Mit Ausnahme der Verletzung von Leben, Körper, Gesundheit durch eine Pflichtverletzung durch uns, haften wir nur bei Vorsatz oder grober Fahrlässigkeit.

15. Erfüllungsort, Gerichtsstand und Rechtswahl

Erfüllungsort für alle Verpflichtungen aus dem Vertragsverhältnis ist D-70734 Fellbach. Der Gerichtsstand für alle aus dem Vertragsverhältnis entspringenden Rechtsstreitigkeiten ist das Gericht des Hauptsitzes der Firma Andreas Maier GmbH & Co. KG. Alle Streitigkeiten, die sich aus dem Vertrag oder über seine Gültigkeit ergeben, werden durch ein Schiedsgericht nach der Schiedsgerichtsverordnung des deutschen Ausschusses für Schiedsgerichtswesen oder der Vergleichs- und Schiedsordnung der internationalen Handelskammer unter Ausschluss des ordentlichen Rechtsweges endgültig entschieden. Das gerichtliche Mahnverfahren bleibt jedoch zulässig. Es gilt deutsches Recht (BGB und HGB). Die Geltung des UN-Kaufrechts (CISG) ist ausgeschlossen.

16. Salvatorische Klausel

Sollten einzelne Bedingungen nicht rechtsgültig sein, so bleiben die übrigen Bedingungen bestehen. An die Stelle der nicht rechtsgültigen Bedingungen sollen solche Regelungen treten, die dem wirtschaftlichen Zweck des Vertrages unter angemessener Wahrung der beidseitigen Interessen am nächsten kommen. Mit Publikation dieser Verkaufs-, Lieferungs- und Zahlungsbedingungen werden alle früheren Versionen ungültig. Dies gilt nicht für vor der Bekanntgabe geschlossene Verträge.

MECHANISCHE SPANNELEMENTE **KATALOG 2023**

Weitere Kataloge unter www.amf.de



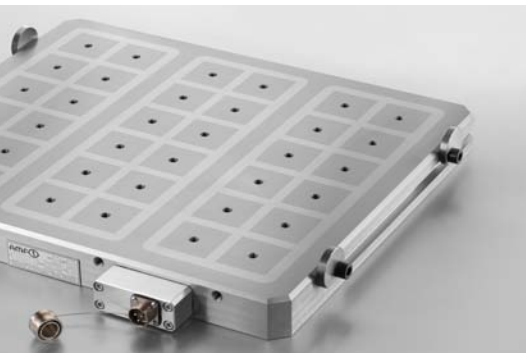
NULLPUNKTSPANNSYSTEM „ZERO-POINT“



HYDRAULISCHE SPANNTÉCHNIK



VAKUUMSPANNSYSTEME



MAGNETSPANNSYSTEME



FUNKSENSORIK



SCHNELLSPANNER



EINZEL- UND MEHRFACHSPANNSYSTEME



MECHANISCHE SPANNELEMENTE



KENNZEICHNUNGS- UND REINIGUNGSWERKZEUGE



ANDREAS MAIER GmbH & Co. KG

Waiblinger Straße 116 · D-70734 Fellbach

Phone: +49 711 5766-0

Fax: +49 711 575725

E-mail: amf@amf.de

Web: www.amf.de

Bestell-Nr. 454132 · € 3,60