

ACTIE

BROCHURE

YOUNG
CUTTINGTOOLS



ALLES OP HET GEBIED VAN VERSPANING

Young cuttingtools is de grootste leverancier als het gaat om gereedschappen voor verspaning. U vraagt bij ons niet mis op het gebied van metaalbewerking en verspaning. Door middel van het geven van gerichte adviezen over toepassing en gebruik van de juiste gereedschappen zijn wij uw betrouwbare partner voor efficiënter produceren in de metaalbewerkingbranche.



SNELLE LEVERING EN TECHNISCHE ONDERSTEUNING

Wij zijn gevestigd in het Brabantse Eersel waar een groot deel van het assortiment op voorraad ligt. Een efficiënte logistiek zorgt voor snelle levering van de diverse producten. Vanuit ondersteuningspunten in Friesland, Brabant en Overijssel wordt de gehele Nederlandse markt persoonlijk bediend. Young cuttingtools levert rechtstreeks van de fabrikant naar de klant waardoor de kwaliteitsmerken scherp worden aangeboden.

JARENLANGE ERVARING

Wij hebben jarenlange ervaring in de metaalbewerkingbranche en verspaning. Onze toegevoegde waarde is probleemoplossend en technisch advies over de toepassing en het gebruik van verspanende gereedschappen, versterkt met technische ondersteuning en service.

YOUNG
CUTTINGTOOLS

GEÏNTERESSEERD?

Neem gerust contact met ons op voor een vrijblijvend advies en informatie over wat Young cuttingtools voor uw bedrijf kan betekenen.

ONZE MERKEN

Wij zijn aanbieder van een totaalpakket aan verspanende gereedschappen en exclusief dealer van de topmerken YG-1, Avantec, Korloy en Ecoroll in de Nederlandse markt. Het Koreaanse YG-1 behoort tot de grootste producenten ter wereld van boren, tappen en frezen. Dus zoekt u een specifieke hoekfrees, vlakfrees of miniatuurfrees? Een titaniumfrees? Ook voor de juiste koelkanaalboor of volboor is Young cuttingtools het beste adres.

Het aanbod van Young cuttingtools wordt verder aangevuld met dealerschappen van Gerardi (opspangereedschappen), AMF (opspangereedschappen), Mitutoyo (meetgereedschappen), Nine9 (afbraam-, grafeer- en centergereedschappen) en Wemag totaal aanbieder.

WAAROM YOUNG CUTTINGTOOLS?

- ✓ Jarenlange ervaring
- ✓ Gericht advies
- ✓ Snelle levering
- ✓ Totaalpakket in verspaning



VRAAG HET ONS VIA WHATSAPP!

Snel en effectief antwoord op uw vraag? Maak dan gebruik van onze WhatsApp-service! Vragen over bestellingen, producten, handleidingen of een technische tekening? Op werkdagen gegarandeerd een snel antwoord. Kies +31-06-17714749, scan de QR code of gebruik de WhatsApp-knop op onze website.



Expertise
in efficiënter
produceren

BORENSET



€ 99,-

- Kruijslijping zelfcenterend
- Geschikt voor rvs, gelegerde en ongelegerde staalsoorten
- Hoge standtijden

Premium HSS-E geslepen boren DIN338 met TIN-tip coating
 Inhoud: 25 stuks 1-13 (0.5mm oplopend)
 Bestelnummer: DLGP195SET2

BOOR / TAP SET



€ 82,50

- HSS Stoom ontladen
- Geschikt voor gelegerde en ongelegerde staalsoorten

Universeel boren/tappenset:
 Inhoud: HSS-E Combo tappen M3, M4, M5, M6, M8, M10, M12
 Inhoud: HSS-E Goldpoint boren Ø2.5, 3.3, 4.2, 5.0, 6.8, 8.5, 10.2
 Bestelnummer doorlopend: TC814SET-DLGP
 Bestelnummer blind: TC804SET-DLGP

STIFTFREZEN SET



€ 119,-

- Geschikt voor gelegerde en ongelegerde staalsoorten
- Schacht 6mm
- Hoge standtijden

Inhoud: Assortiment 10 stuks (6 t/m 12mm)
 Bestelnummer: SETRB10

VERZINKBOREN SET



€ 99,-

- Geschikt voor gelegerde en ongelegerde staalsoorten
- Schacht 6mm
- Hoge standtijden

YG-1 HSS-Co8 Verzinkborensset 90° met TiAlN coating (8% Cobalt)
 Inhoud: 6.3 | 8.3 | 10.4 | 12.4 | 16.5 | 20.5 | 25
 • Bestelnummer: C1339S70
 • Geschikt voor rvs, gelegerde-, ongelegerde staalsoorten
 • Hoge standtijden

HSS-E TAPPENSET UNI



€ 65,-

- YG-1 speciale gepatenteerde geometrie
- Uitstekende prestaties in meerdere materialen (staal, rvs)
- Voor perfect gevormde schroefdraad
- Hoge standtijden

Inhoud: M3 | M4 | M5 | M6 | M8 | M10 | M12
 Bestelnummer doorlopend: TC814SET7
 Bestelnummer blind: TC804SET7

HSS-E TAPPENSET RVS



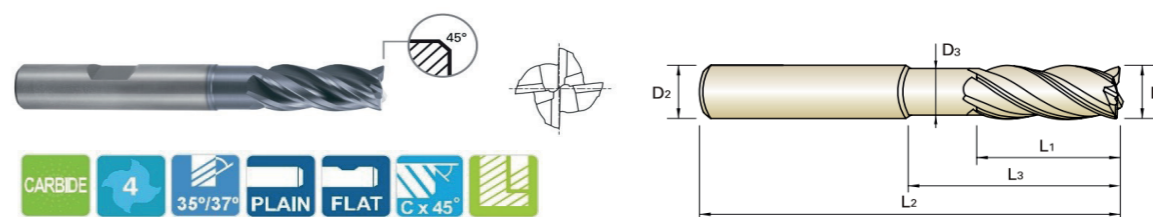
€ 75,-

- YG-1 RVS tappenserie
- YG-1 speciale gepatenteerde geometrie
- Uitstekende prestaties in RVS soorten
- Voor perfect gevormde schroefdraad
- Hoge standtijden

Inhoud: M3 | M4 | M5 | M6 | M8 | M10 | M12
 Bestelnummer doorlopend: TB623SET7
 Bestelnummer blind: TB914SET7



YG-1 VHM 4-SNIJDER 35°/37°

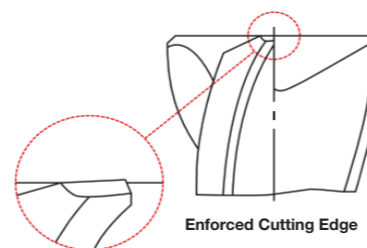


- Speciale geometrie met meervoudige helix elimineren trillingen
- Uitstekende prestaties voor RVS soorten, zacht staal, gietijzer en materialen met een lage/gemiddelde hardheid onder HRC40

Art. nr	D1	D2	D3	L1	L3	L2	Actieprijs
GMF61901	3	6	2.7	7	17	57	€ 18,50
GMF61904	4	6	3.7	11	16	57	€ 18,50
GMF61906	5	6	4.7	13	18	57	€ 18,50
GMF61909	6	6	5.5	13	21	57	€ 18,50
GMF61912	8	8	7.5	19	27	63	€ 26,00
GMF61915	10	10	9.2	22	32	72	€ 42,00
GMF61918	12	12	11	26	38	83	€ 57,50
GMF61921	16	16	15	32	44	92	€ 98,00
GMF61924	20	20	19	38	54	104	€ 173,50



SCAN DE QR CODE VOOR DE SNIJGEGEVENS



Enforced Cutting Edge



GMF61SET5
6 + 8 + 10 + 12 + 16mm

ACTIE
€ 230,-

© : Excellent ○ : Good

ISO	P										M				K					
	Non-alloy steel					Low alloy steel					High alloyed steel, and tool steel		Stainless steel		Grey cast iron		Nodular cast iron		Malleable cast iron	
VDI 3323	1	2	3	4	5	6	7	8	9	10	11	12	13	14	15	16	17	18	19	20
HRc	13	25	28	32	38	42	48	52	58	62	68	72	78	82	88	92	98	102	108	112
HB	125	190	250	270	300	180	275	300	350	200	325	200	240	180	180	260	160	250	130	230
Recommended	○	○	○	○	○	○	○	○	○	○	○	○	○	○	○	○	○	○	○	○

ISO	N					S				H											
	Aluminum-wrought alloy		Aluminum-cast, alloyed		Copper and Copper Alloys (Bronze / Brass)	Non Metallic Materials		Heat Resistant Super Alloys		Titanium Alloys		Hardened steel		Chilled Cast Iron							
VDI 3323	21	22	23	24	25	26	27	28	29	30	31	32	33	34	35	36	37	38	39	40	41
HRc	15	30	25	38	34	30	30	30	30	30	30	30	30	30	30	55	60	55	60	42	55
HB	60	100	75	90	130	110	90	100			200	280	250	350	320	400 Rm	1050 Rm	550	630	400	550
Recommended	○	○	○	○	○	○	○	○	○	○	○	○	○	○	○	○	○	○	○	○	○

NIEUW

NIEUWE CVD-DRAAIWISSELPLAAT YG2025 VOOR HOGE SNIJSNELHEID IN RVS SOORTEN



- Vernieuwd hardmetaalkwaliteit en nieuwe coating!
- Uitzonderlijke prestaties in RVS bij hoge snijsnelheid
- Zeer geschikt voor massaproductie vanwege stabiele en voorspelbare standtijd
- Meerdere verschillende spaanbrekers
- Beste keuze voor zowel continue als onderbroken sneden
- Minimaliseren van snijkantsopbouw door nieuwe nabehandeling van de wisselplaat

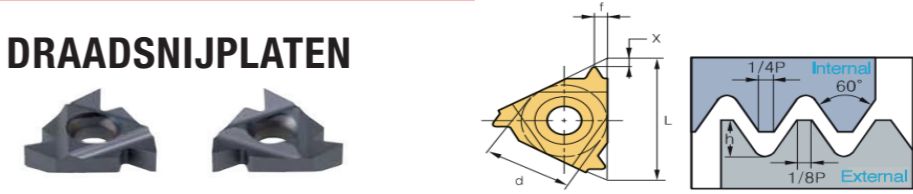
NIEUW

NIEUWE CVD-DRAAIWISSELPLAAT YG3115 VOOR HOGE SNIJSNELHEID IN STAAL SOORTEN



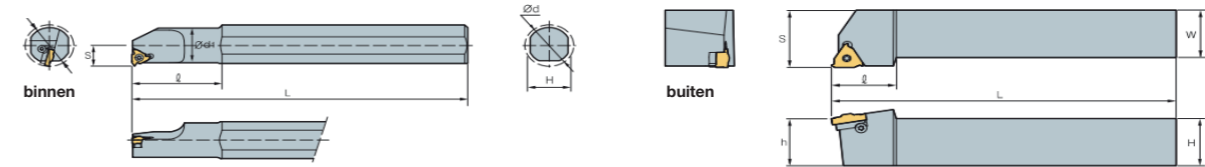
- Uitzonderlijke prestaties in staal bij hoge snijsnelheid
- Uitstekend oppervlak
- Zeer geschikt voor massaproductie vanwege stabiele en voorspelbare standtijd
- Beste keuze voor zowel continue als onderbroken sneden
- Meerdere verschillende spaanbrekers
- Minimaliseren van snijkantsopbouw door nieuwe nabehandeling van de wisselplaat

ISO METRISCH DRAADSNIJPLATEN



Type	Draadsnijplaat Rechts	PC3030T	Draadsnijplaat Links	PC3030T	Pitch	Actieprijs
EXTERNE DRAAD	ER16-0.35ISO	V	EL16-0.35ISO		0.45	€ 12,50
	ER16-0.4ISO	V	EL16-0.4ISO		0.5	€ 12,50
	ER16-0.45ISO	V	EL16-0.45ISO		0.45	€ 12,50
	ER16-0.5ISO	V	EL16-0.5ISO	V	0.5	€ 12,50
	ER16-0.6ISO	V	EL16-0.6ISO		0.6	€ 12,50
	ER16-0.7ISO	V	EL16-0.7ISO		0.7	€ 12,50
	ER16-0.75ISO	V	EL16-0.75ISO		0.75	€ 12,50
	ER16-0.8ISO	V	EL16-0.8ISO		0.8	€ 12,50
	ER16-1.0ISO	V	EL16-1.0ISO	V	1	€ 12,50
	ER16-1.25ISO	V	EL16-1.25ISO	V	1,25	€ 12,50
	ER16-1.5ISO	V	EL16-1.5ISO	V	1,5	€ 12,50
	ER16-1.75ISO	V	EL16-1.75ISO		1,75	€ 12,50
	ER16-2.0ISO	V	EL16-2.0ISO	V	2	€ 12,50
	ER16-2.5ISO	V	EL16-2.5ISO		2,5	€ 12,50
ER16-3.0ISO	V	EL16-3.0ISO	V	3	€ 12,50	

Type	Draadsnijplaat Rechts	PC3030T	Draadsnijplaat Links	PC3030T	Pitch	Actieprijs
INTERNE DRAAD	IR16-0.35ISO	V	IL16-0.35ISO		0.45	€ 12,50
	IR16-0.4ISO	V	IL16-0.4ISO	V	0.5	€ 12,50
	IR16-0.45ISO	V	IL16-0.45ISO		0.45	€ 12,50
	IR16-0.5ISO	V	IL16-0.5ISO	V	0.5	€ 12,50
	IR16-0.6ISO	V	IL16-0.6ISO		0.6	€ 12,50
	IR16-0.7ISO	V	IL16-0.7ISO		0.7	€ 12,50
	IR16-0.75ISO	V	IL16-0.75ISO		0.75	€ 12,50
	IR16-0.8ISO	V	IL16-0.8ISO		0.8	€ 12,50
	IR16-1.0ISO	V	IL16-1.0ISO	V	1	€ 12,50
	IR16-1.25ISO	V	IL16-1.25ISO	V	1,25	€ 12,50
	IR16-1.5ISO	V	IL16-1.5ISO	V	1,5	€ 12,50
	IR16-1.75ISO	V	IL16-1.75ISO		1,75	€ 12,50
	IR16-2.0ISO	V	IL16-2.0ISO	V	2	€ 12,50
	IR16-2.5ISO	V	IL16-2.5ISO		2,5	€ 12,50
IR16-3.0ISO	V	IL16-3.0ISO	V	3	€ 12,50	



	Artikel	D	d	d1	H	L	S	I	Actieprijs
Binnen	IR(L)H 20-16	24	20	20	18	180	13,4	40	€ 65,00
Binnen	IR(L)H 25-16	29	32	25	29	250	16,3	60	€ 77,00

	Artikel	H	W	L	S	H	I	Actieprijs
Buiten	ER(L)H 20-16	20	20	128.6	20	20	30	€ 59,00
Buiten	ER(L)H 25-16	25	25	153.6	25	25	30	€ 65,00

KING DRILL ACTIE

DE PERFECTE VOLBOOR VOORZIEN VAN WISSELPLATEN MET 4 SNIJKANTEN

Geoptimaliseerd ontwerp wisselplaatboor voor maximale boorefficiëntie.



SET IS COMPLEET MET:

- 1 boor
- 10 centrumwisselplaten
- 10 buitenwisselplaten

Ø Boor (mm)	Grootte wisselplaat	Aantal wisselplaten		Lengte van de boor			
		Buiten 10x	Centrum 10x	2xD	3xD	4xD	5xD
12.0 - 13.5	4	SPMT040204-PD	XOMT040204-PD	€ 314,00	€ 314,00	€ 332,00	€ 422,50
14.0 - 16.0	5	SPMT050204-PD	XOMT050204-PD	€ 350,00	€ 350,00	€ 371,00	€ 473,00
16.5 - 19.5	6	SPMT060205-PD	XOMT060204-PD	€ 351,50	€ 351,50	€ 372,00	€ 474,00
20.0 - 23.5	7	SPMT07T208-PD	XOMT07T205-PD	€ 366,00	€ 366,00	€ 387,50	€ 497,00
24.0 - 29.5	9	SPMT090308-PD	XOMT090305-PD	€ 393,00	€ 393,00	€ 417,00	€ 535,00
30.0 - 35.5	11	SPMT11T308-PD	XOMT11T306-PD	€ 443,50	€ 443,50	€ 470,00	€ 604,00
36.0 - 42,5	13	SPMT130410-PD	XOMT130406-PD	€ 466,50	€ 466,50	€ 545,50	€ 636,00
43,0 - 50.5	15	SPMT15M510-PD	XOMT15M508-PD	€ 512,50	€ 512,50	€ 593,00	€ 704,50
51.0 - 60.5	18	SPMT180510-PD	XOMT180508-PD	€ 575,00	€ 575,00	€ 610,00	€ 787,50

Ø61-100 op aanvraag

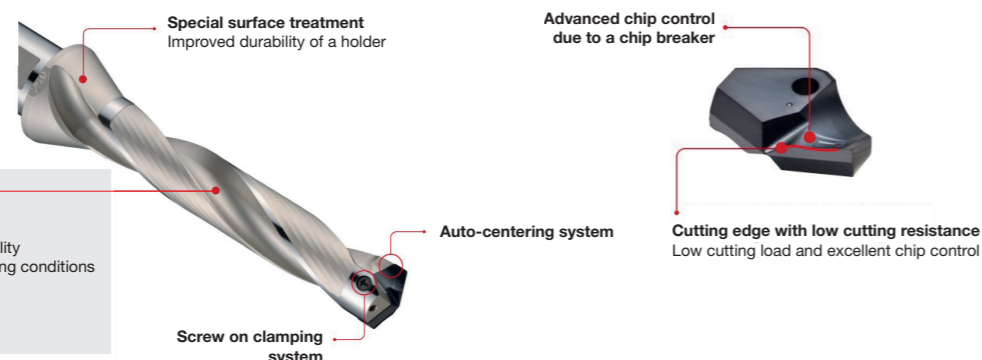
** Coating van de wisselplaten zijn naar keuze.

*** Prijzen voor aluminium wisselplaat op aanvraag.



HIGHLY PRECISE AND EFFICIENT TOP SOLID INDEXABLE DRILL

TPDB PLUS DRILL



High helix angle

High productivity

- Stable chip evacuation realizes stable machinability
- Decreases cycle time by applying improved cutting conditions

Improved in machining quality

- Good surface finish and regular size in the hole

Screw on clamping system

Auto-centering system

Advanced chip control

Cutting edge with low cutting resistance

Low cutting load and excellent chip control

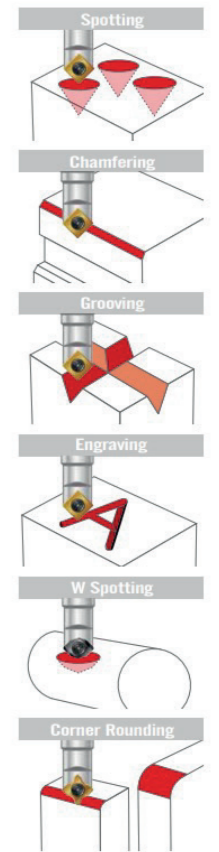
NC SPOT DRILL

Eén gereedschap voor meerdere toepassingen

- Graveren, centreren, afkanten en v-groeven
- Hoge standtijd
- Elke wisselplaat heeft 2 of 4 snijkanten
- 45° / 60° / 82° / 90° / 100° / 120° / 142° Hoek voor verschillende toepassingen



ACTIE
€ 209,-



DRAAIMOMENT SCHROEVENDRAAIERSET TORX, 25MM + 50MM BITS SLOKY

ACTIE
€ 159,-

Artikelnummer	Handgreep	Inhoud				Bit
		Adapter				
		Grootte	Nm	Kgfm	In-lb	
0-TPK01-TGTX-12K	O-TPK-H02-R	TX06	0.6	6.1	5.3	ACTIE € 159,-
		TX07	0.9	9.2	8.0	
		TX08	1.2	12.0	10.6	
		TX09	1.4	14.0	12.4	
		TX10	2.0	20.4	17.7	
		TX15	3.0	30.6	26.6	



COMPLEET ASSORTIMENT WERKPLAATS UITRUSTING

Young cuttingtools is dealer van het Duitse Bedrunka+Hirth, een toonaangevende fabrikant van een compleet gamma werkplaatsinrichtingen van oerdegelijke Duitse kwaliteit. Zij bieden een zeer ruim assortiment, waaronder:

- LADENKASTEN
- CNC- OPBERGKASTEN
- INDELINGSMATERIAAL
- WERKBANKEN, VAST OF MOBIEL, MET SYSTEEMWANDEN
- COMPUTERKASTEN
- ERGONOMISCHE WERKSTATIONS



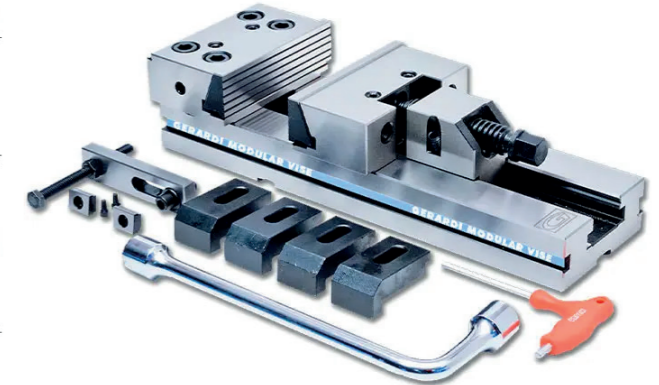
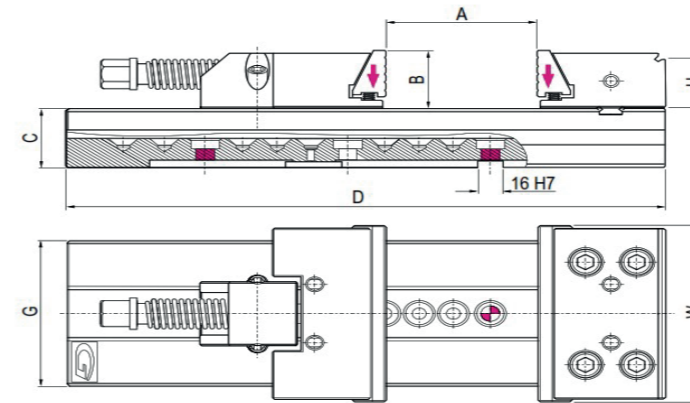
VRAAG VOOR MEER INFORMATIE NAAR DE CATALOGUS VAN BEDRUNKA HIRTH

"Een praktische werkplaatsuitrusting is een must voor iedereen die vaak metaal bewerkt"



bedrunka+hirth
Workplace up to date – mehr Raum zum Arbeiten

GERARDI MODULAIRE PRECISIE MACHINEKLEM



Afmetingen	Type 3 30 kN	Normaal	Actieprijs
A max.	300	€ 957,-	ACTIE € 698,-
W	150		
B	50		
C	50		
D	520		
G	125		
kg	29		
Artikel	3.03.3000		

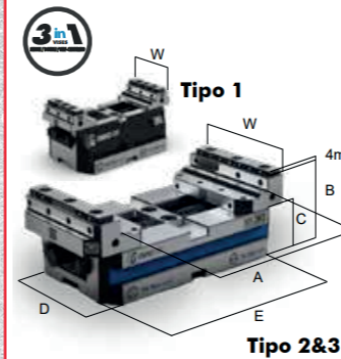
* PRIJS IS INCLUSIEF:

- 1 stuk werkstukaanslag Art. 370
- 4 stuks opspanblokken Art. 298
- 1 set positioneerblokkjes Art. 297
- 1 spansleutel Art. 375
- 1 zeskant stelsleutel Art. 376

COMPACT GRIP VISES

Self centering vises with reversible jaws - Ideal for 5 axis machining centres

ART. 650



TYPE	jaw width	Max opening	Vise height	Base height	Base width	Base width	Kg	Code	LIST PRICE	ACTIE PRIJS
	W	A	B	C	D	E				
1 12kN	50	54	65	45	79,9	80	1,9	7.65.01080	€ 777,00	€ 649,00
		94				120	2,7	7.65.01120	€ 897,00	€ 749,00
		134				160	3,4	7.65.01160	€ 1015,00	€ 849,00
2 22kN	88	96	65	38	89,9	120	3,6	7.65.02120	€ 955,00	€ 749,00
		136				160	4,4	7.65.02160	€ 1075,00	€ 849,00
		176				200	5,2	7.65.02200	€ 1194,00	€ 949,00
		216				240	5,8	7.65.02240	€ 1314,00	€ 1049,00
3 32kN	123	133	89	57	124,9	160	9,1	7.65.03160	€ 1552,00	€ 1249,00
		183				210	10,9	7.65.03210	€ 1790,00	€ 1349,00
		233				260	12,8	7.65.03260	€ 2029,00	€ 1449,00
		283				310	14,8	7.65.03310	€ 2387,00	€ 1749,00
		333				360	17	7.65.03360	€ 2625,00	€ 1949,00



Standard equipment: 1 Box wrench, 1 calibrated centering, 2 position key-nuts and self-centering key-nuts, 2 top jaw inserts Art. 650T G11 pitch 11 mm

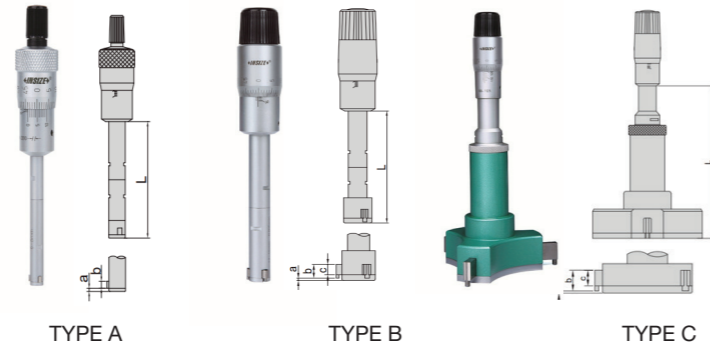
+ Magnetic Workshop Art. 370EM

3-PUNT BINNENMICROMETER

- Meet DIN863-4
- 6-12mm: nauwkeurigheid 0.001mm
- 12-200mm: nauwkeurigheid 0.005mm
- Ratel stop

IP67
WATERPROOF

INSPECTION
CERTIFICATE



Artikel nummer	Range	Type	Nauwkeurigheid	Instel ring (inclusief)	Verlenghuls	L	A	B	C	Actieprijs
3227-8*	6-8mm	A	4µm	Ø6mm (inclusief)	100mm	54.5	1.5	2.5	-	€ 236,00
3227-10*	8-10mm	A	4µm	Ø8mm (inclusief)	100mm	54.5	1.5	2.5	-	€ 236,00
3227-12*	10-12mm	A	4µm	Ø10mm (inclusief)	100mm	54.5	1.5	2.5	-	€ 236,00
3227-16*	12-16mm	B	4µm	Ø16mm (inclusief)	150mm	80	0.5	6	4.5	€ 188,00
3227-20*	16-20mm	B	4µm	Ø16mm (inclusief)	150mm	80	0.5	6	4.5	€ 188,00
3227-25*	20-25mm	B	4µm	Ø25mm (inclusief)	150mm	90	0.5	8	6	€ 247,00
3227-30*	25-30mm	B	4µm	Ø25mm (inclusief)	150mm	90	0.5	8	6	€ 247,00
3227-40*	30-40mm	B	4µm	Ø40mm (inclusief)	150mm	97	0.5	14	12	€ 281,00
3227-50*	40-50mm	B	5µm	Ø40mm (inclusief)	150mm	97	0.5	14	12	€ 306,00
3227-63*	50-63mm	C	5µm	Ø62mm (inclusief)	150mm	114	0.5	17.5	14.5	€ 339,00
3227-75*	62-75mm	C	5µm	Ø62mm (inclusief)	150mm	114	0.5	17.5	14.5	€ 351,00
3227-88*	75-88mm	C	5µm	Ø87mm (inclusief)	150mm	114	0.5	17.5	14.5	€ 369,00
3227-100*	87-100mm	C	5µm	Ø87mm (inclusief)	150mm	114	0.5	17.5	14.5	€ 387,00
3227-125*	100-125mm	C	5µm	Optie	150mm	140	0.9	29	25	€ 485,00
3227-150*	125-150mm	C	5µm	Optie	150mm	140	0.9	29	25	€ 549,00
3227-175*	150-175mm	C	7µm	Optie	150mm	140	0.9	29	25	€ 608,00
3227-200*	175-200mm	C	7µm	Optie	150mm	140	0.9	29	25	€ 702,00



INSELRING
6-100mm: inclusief
100-200mm: optioneel

VERLENGHULS
inclusief



Artikel nummer	Range	Inbegrepen Micrometers	Instel ring (inclusief)	Verlenghuls (inclusief)	Actieprijs
3227-123*	6-12mm	6-8mm, 8-10mm, 10-12mm	Ø6mm, Ø8mm, Ø10mm	100mm	€ 559,00
3227-202*	12-20mm	12-16mm, 16-20mm	Ø16mm	150mm	€ 327,00
3227-504*	20-50mm	20-25mm, 25-30mm, 30-40mm, 40-50mm	Ø25mm, Ø40mm	150mm	€ 773,00
3227-1004*	50-100mm	50-63mm, 62-75mm, 75-88mm, 87-100mm	Ø62mm, Ø87mm	150mm	€ 1.104,00

*Geleverd met inspectiecertificaat van de fabrikant

IP67 DIGITALE SCHUIFMAAT

- Nauwkeurigheid: ±0.03mm
- IP67 stof/waterdicht
- Aflezing: 0.01mm
- Automatisch uitschakelen



1115-150

IP67
WATERPROOF

INSPECTION
CERTIFICATE

PRIJS V.A.
€ 67,-

Artikel nummer	Range	Nauwkeurigheid	L	A	B	C	D	Actieprijs
1115-150*	0-150	±0.03	235	20	15	16	40	€ 67,00
1115-200*	0-200	±0.03	287	24	19	16	50	€ 107,00
1115-300*	0-300	±0.03	388	26	21	16	60	€ 132,00

*Geleverd met inspectiecertificaat van de fabrikant

DIGITALE SCHUIFMAAT

- Nauwkeurigheid: ±0.03mm
- IP67 stof/waterdicht
- Aflezing: 0.01mm
- Automatisch uitschakelen



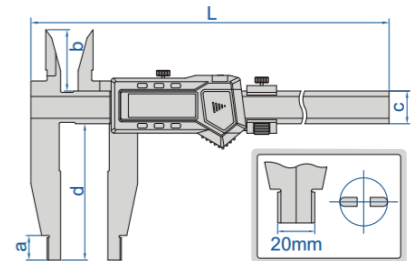
1136-501

IP67
WATERPROOF

INSPECTION
CERTIFICATE

PRIJS V.A.
€ 253,-

Artikel nummer	Range	Nauwkeurigheid	L	A	B	C	D	Actieprijs
1136-301*	0-300	±0.05	42	18	45	24	100	€ 253,00
1136-451*	0-450	±0.05	625	18	45	24	100	€ 320,00
1136-501*	0-500	±0.05	675	18	45	24	100	€ 242,00
1136-502*	0-500	±0.06	675	18	45	24	150	€ 366,00
1136-503*	0-500	±0.06	675	24	60	31	200	€ 468,00
1136-601*	0-600	±0.05	770	18	45	24	100	€ 317,00
1136-1002*	0-1000	±0.08	1220	24	60	31	150	€ 708,00
1136-1502*	0-1500	±0.11	1780	24	60	42	150	€ 1.505,00
1136-2002*	0-2000	±0.14	2290	24	60	42	150	€ 2.217,00



WATERPROOF DIGITALE GRADENBOOG (HEAVY DUTY)

- Geschikt voor het instellen van horizontale en verticale hoeken
- IP54 stof/waterdicht
- De achtergrondverlichting wordt binnen één minuut uitgeschakeld nadat de meting stabiel is
- Automatische uitschakeling in 5 minuten

AUTOMATIC
BACKLIGHT

ABSOLUTE
LEVEL

IP54
WATERPROOF

2174-225



Artikel nummer	Lengte (L)	Range	Resolutie	Nauwkeurigheid	Actieprijs
2174-225	460	±0.05	0.05°	±0.10	€ 137,00

Finishing

Heavy Duty

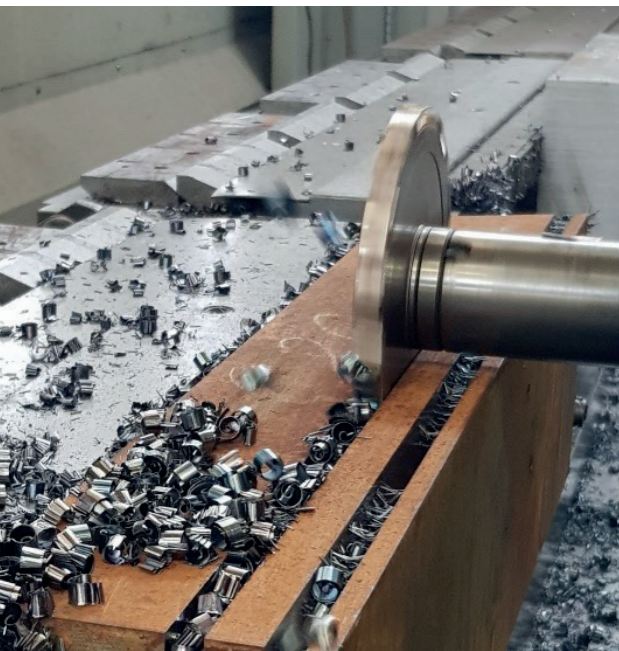
High Feed

High Precision

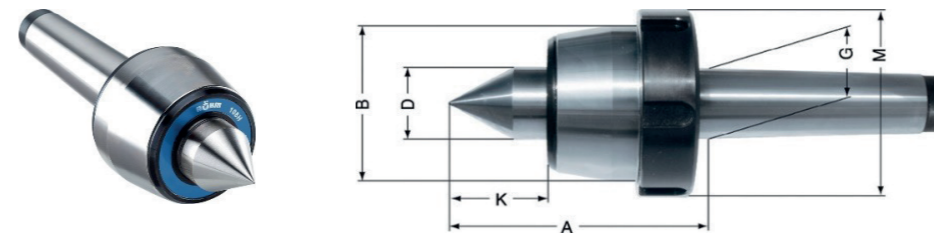


“HEAVY DUTY” BEWERKINGEN

Voor zwaar frezen en dynamisch hoogfrezen, precisiefrezen en bij het frezen van de fijnste oppervlakken laten AVANTEC-frezen hun volle potentieel zien. De zeer positieve gereedschapssystemen hebben geslepen snijkanten en individuele geometrieën voor een perfecte spaanafvoer en een uitstekende precisie. De zeer positieve wisselplaten maakt altijd een "zachte" snede met absolute gladheid. De benodigde krachten die de machine voor het snijproces moet uitoefenen, zijn veel lager en betekenen minder spanning en slijtage voor de machine.

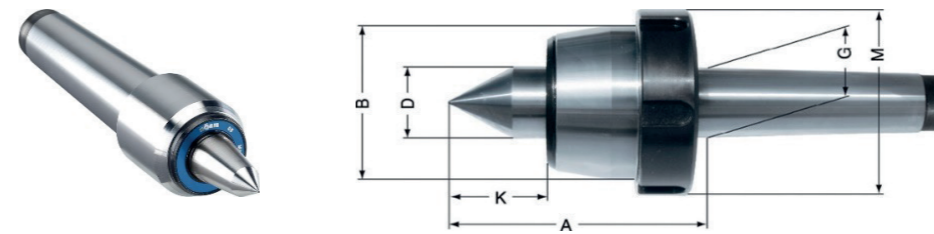


MEEDRAAIEND CENTER PRO RÖHM



Art. nr	Opname	werkstuk gewicht max. (KG)	Rondlooptrouwkeurigheid	Toerental max.	A (mm)	B (mm)	D (mm)	G (mm)	K (mm)	Actieprijs
42776	MK3	500	0,005	5000	79,5	58,5	25	23,825	31	€ 319,00
42175	MK4	800	0,005	3800	102,5	68,5	32	31,267	41	€ 365,00
42843	MK5	2000	0,005	3000	129	88,5	40	44,399	50,5	€ 525,00

MEEDRAAIEND CENTER SLIM MET VERLENGDE LOOPPUNT RÖHM



Art. nr	Opname	werkstuk gewicht max. (KG)	Rondlooptrouwkeurigheid	Toerental max.	A (mm)	B (mm)	D (mm)	G (mm)	K (mm)	Actieprijs
362081	MK3	340	0,008	7000	74	34	15	23,825	32	€ 265,00
362082	MK4	700	0,008	6300	88,5	42	20	31,267	37,5	€ 349,00
362083	MK5	1400	0,01	4300	119	58	30	44,399	51,5	€ 505,00

ANTI VIBRATIE HOUDERS

- Trillingsdemping
- Diepe en nauwkeurige bewerking
- Hoge toleranties
- Verhoging van standtijd wisselplaat
- Boorbaren maken bewerkingen tot 14xD mogelijk (draaien)

VRAAG NAAR DE MOGELIJKHEDEN





VOLG ONS



WHATSAPP
+31-06-17714749



YOUNG CUTTINGTOOLS BV

Meerheide 100b
5521 DX Eersel
Postbus 60
5520 AB Eersel

Tel. +31 (0)497-820213
Fax +31 (0)497-820214
info@youngcuttingtools.nl
www.youngcuttingtools.nl